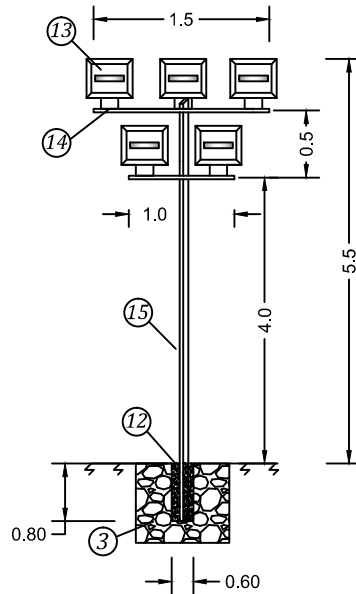
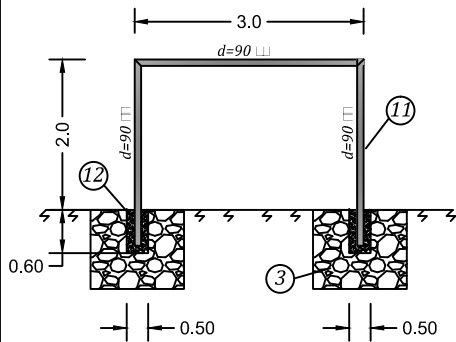


სამუშაო ნახაზები M 1:100

პროექტორის ანძის მოწყობის სქემა

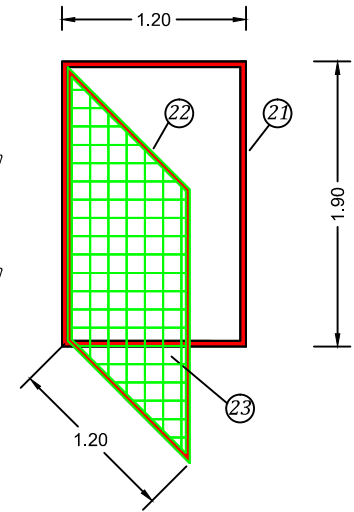
შესვლის ჭიქკარის მოწყობის სქემა

ფეხბურთის კარების მოწყობის სქემა

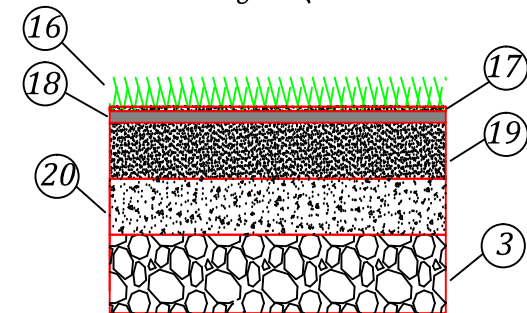


პირობითი აღნიშვნები

- 21 ჭიქკარის ჩარჩო კუთხოვანი 40x40 მმ
- 22 ჭიქკარის ჩარჩო კუთხოვანი 40x40 მმ
- 23 ლითონის ბადე ქსოვილიანი 50x50 მმ უჯრედით



ხელოვნური საფარის მოწყობის ჭრილი



პირობითი აღნიშვნები

- 11 ლითონის მილი d=90 მმ
- 12 ქვიშა-ბრეშოვანი ცემენტის ხსნარი
- 13 პოლიგენური პროექტორი NO1500 ip54
- 14 ლითონის კვადრატული მილი 40x40 მმ
- 15 ანძი კვადრატულ მილით 100x100 მმ
- 16 ფიბრილიური ბუჩქოვანი ხელოვნური საფარი 40 მმ სისქით
- 17 სახვითი კვარცის ქვიშა 10 მმ სისქით
- 18 გეოტექსტილი 20 მმ სისქით
- 19 შებენი 30 მმ ფრაქციით, 10 სმ სისქით
- 20 შებენი 50 მმ ფრაქციით, 15 სმ სისქით

ი/მ "რაფაელ რაისიან"

ნიონწმინდის მუნიციპალიტეტის სოფელ პატარა გონდურის საორტულ მოედნის მშენებლობის პროექტი				
დაამუშავა		რ. რაისიან	სამუშაო ნახაზები	
			ფურც. 5	ფურცლები 6
			M 1:100	05.04.2015