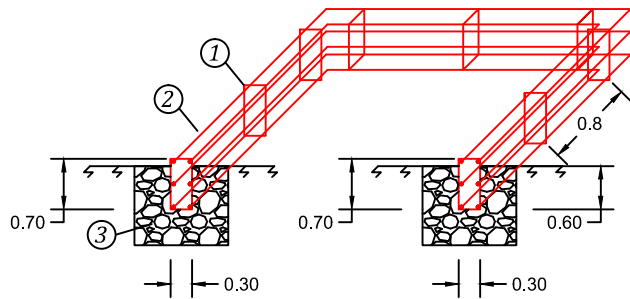
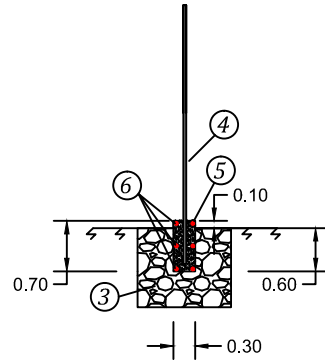


# სამუშაო ნახაზები M 1:100

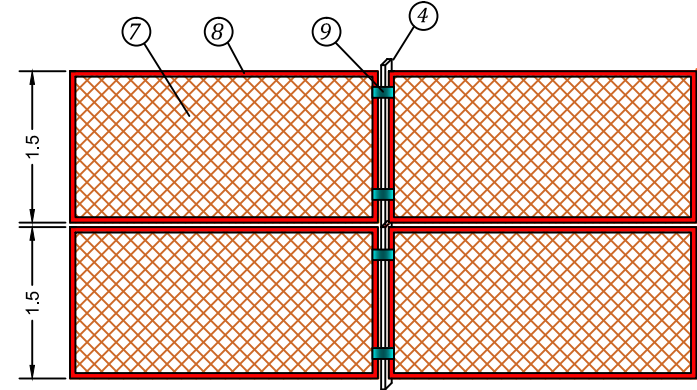
შემოყოფის საფუძველის არმირების სქემა



საყრდენის მოწყობის სქემა

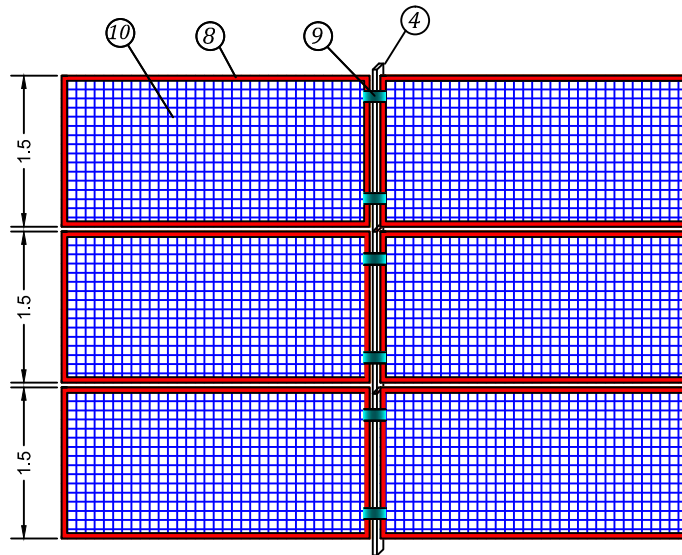


ლითონის ბადის ჩარჩოის დამაგრების სქემა (№1 ტიპის ბაღე)



პირობითი აღნიშვნები

ლითონის ბადის ჩარჩოის დამაგრების სქემა (№2 ტიპის ბაღე)



- ① ლითონის კატანკა d=5.5 მმ
- ② არმატურა d=12 მმ
- ③ გრუნტი
- ④ საყრდენი ფოლადის კვადრატულ მილეებით 80x40 მმ
- ⑤ რკინაბეტონი M 200
- ⑥ არმატურა d=12 მმ
- ⑦ ლითონის ბაღე 50x50 მმ უჯრედით
- ⑧ ბადის ჩარჩო კუთხოვანით 40x40 მმ
- ⑨ სამაგრი ზოლოვანი 100x60x5,0 მმ
- ⑩ ლითონის ბაღე ქსოვილიანი 50x50 მმ უჯრედით

## ი/მ "რაფაელ რაისიან"

ნინოწმინდის მუნიციპალიტეტის სოფელ პატარა გონდურის საორტულ მოედნის მშენებლობის პროექტი					
დაამუშავა		რ. რაისიან	სამუშაო ნახაზები		
			ფურც.	ფურცლები	M 1:200 05.04.2015
			4	6	