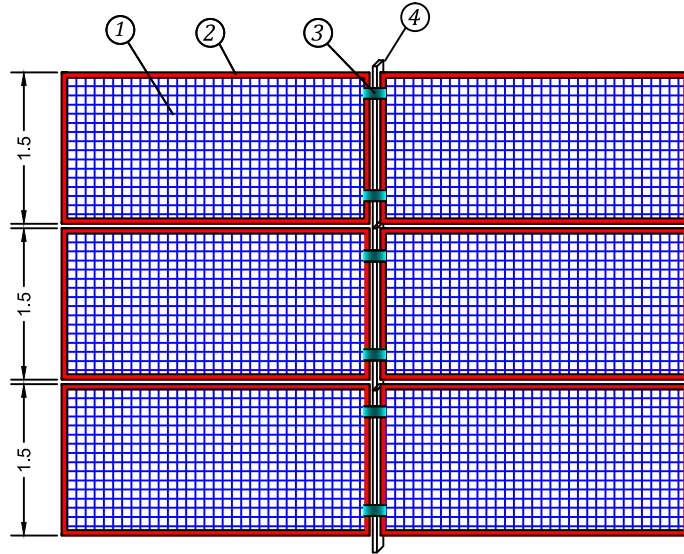
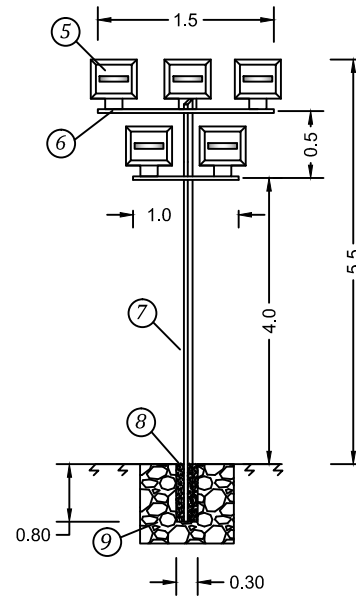


სამუშაო ნახაზები M 1:100

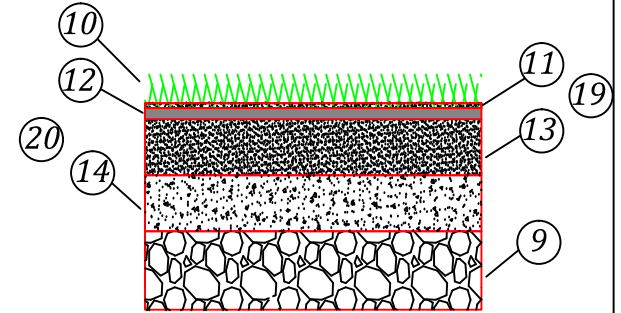
ლითონის ბადის ჩარჩოის დამაგრების
სქემა



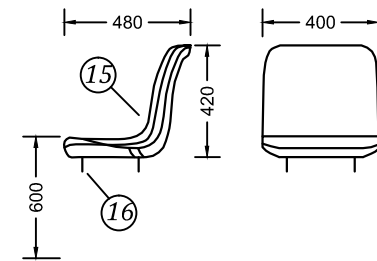
პროექტორის ანძის მოწყობის სქემა



ხელოვნური საფარის მოწყობის
ჭრილი



სპორტულ მოედნების სკამების ზომები



პირობითი აღნიშვნები

- | | | | | | | | |
|---|--|---|---|---|--|---|-----------------------------|
| ① | ლითონის ბადე ქსოვილიანი
50x50 მმ უჯრედით | ⑦ | ანძი კვადრატულ მილით
100x100 მმ | ⑬ | შებენი 30 მმ ფრაქციით, 10 სმ
სისქით | ⑮ | სპორტული მოედნების
სკამე |
| ② | ბადის ჩარჩო კუთხოვანით
40x40 მმ | ⑧ | ქვიშა-ხრეშოვანი
ცემენტის ხსნარი | ⑭ | შებენი 50 მმ ფრაქციით, 15 სმ
სისქით | ⑯ | დასამაგრებელი კაუჭული |
| ③ | სამაგირი ზოლოვანი
100x60x5,0 მმ | ⑨ | გრუნტი | | | | |
| ④ | საყრდენი ფოლადის
კვადრატულ მილებით 80x40 მმ | ⑩ | ფიბრილიური ბუჩქოვანი
ხელოვნური საფარი 40 მმ სისქით | | | | |
| ⑤ | ჰოლოგენური პროექტორი
VO1500 ip54 | ⑪ | სახვითი კვარცის ქვიშა 10 მმ
სისქით | | | | |
| ⑥ | ლითონის კვადრატული მილი
40x40 მმ | ⑫ | გეოტექსტილი 20 მმ სისქით | | | | |

ი/მ "რაფაელ რაისიან"

ქ. ნინოწმინდაში მდებარე არსებული სპორტული მოედნის სარეაბილიტაციო სამუშაოები					
დაამუშავა		რ. რაისიან	სამუშაო ნახაზები		
			ფურც.	ფურცლები	M 1:200 05.04.2015
			3	3	