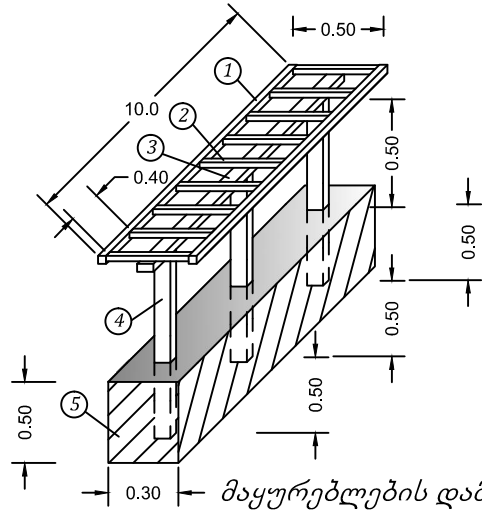
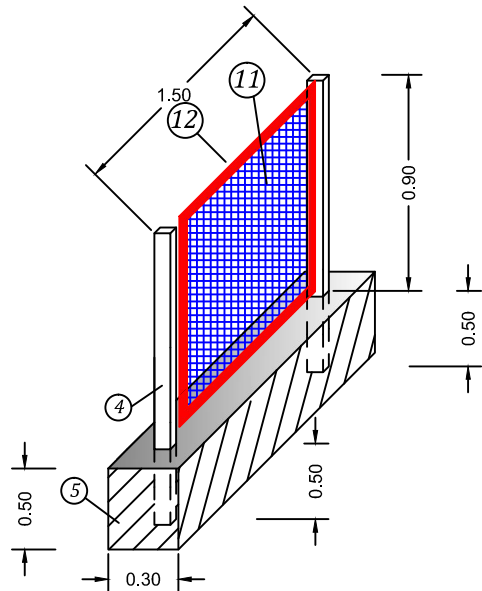


სამუშაო ნახაზები M 1:100

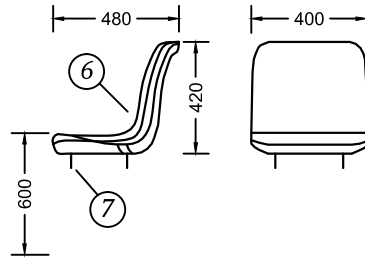
სკამების მოწყობის სქემა



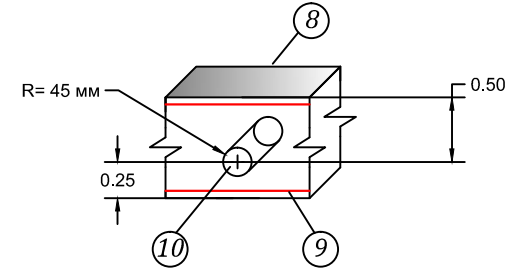
მაყურებლების დამცავი ყობის სქემა



სპორტულ მოედნების სკამების ზომები



სადრენაჟო სისტემის სქემა



პირობითი აღნიშვნები

- | | | | | | |
|---|-----------------------------------|---|-------------------------|---|--|
| ① | ლითონის კვადრატული მილი 40x40 მმ | ⑦ | დასამგრებელი კაუჭუკი | ⑩ | პლასტმასის მილი d=110 მმ |
| ② | ლითონის კვადრატული მილი 20x40 მმ | ⑧ | რკინაბეტონის ფუნდამენტი | ⑪ | ბადის ჩარჩო კუთხოვანით 40x40 მმ |
| ③ | ლითონის კვადრატული მილი 40x80 მმ | ⑨ | არმატურა d=12 მმ | ⑫ | ლითონის ბადე ქსოვილიანი 50x50 მმ უჯრედით |
| ④ | ლითონის კვადრატული მილი 40x80 მმ | | | | |
| ⑤ | ქვაბეტონის ფუნდამენტი ბეტონ M 200 | | | | |
| ⑥ | სპორტული მოედნების სკამე | | | | |

ი/მ "რაფაელ რაისიან"

ნინოწმინდის მუნიციპალიტეტის სოფელ მამძვარის სპორტულ მოედნის მშენებლობის პროექტი

დაამუშავა	რ. რაისიან	სამუშაო ნახაზები		
		ფურც.	ფურცლები	
		6	6	M 1:100 05.04.2015