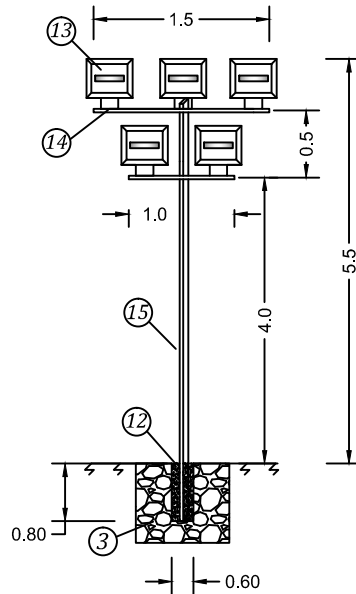
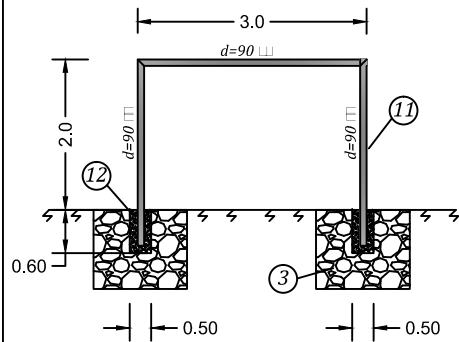


# სამუშაო ნახაზები M 1:100

პროფექტორის ანძის მოწყობის სქემა

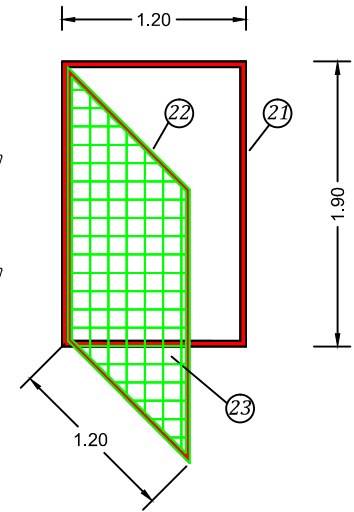
შესვლის ჭიქკარის მოწყობის სქემა

ფეხბურთის კარების მოწყობის სქემა

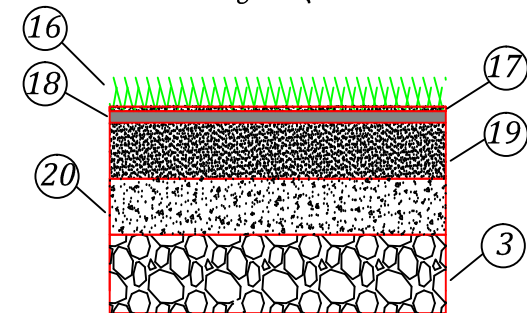


პირობითი აღნიშვნები

- Ⓐ ჭიქკარის ჩარჩო კუთხოვანი 40x40 მმ
- Ⓑ ჭიქკარის ჩარჩო კუთხოვანი 40x40 მმ
- Ⓒ ლითონის ბადე ქსოვილიანი 50x50 მმ უჯრედით



ხელოვნური საფარის მოწყობის ჭრილი



პირობითი აღნიშვნები

- Ⓐ ლითონის მილი d=90 მმ
- Ⓑ ქვიშა-ბრეშოვანი ცემენტის ხსნარი
- Ⓒ პოლიგენური პროფექტორი NO1500 ip54
- Ⓓ ლითონის კვადრატული მილი 40x40 მმ
- Ⓔ ანძი კვადრატულ მილით 100x100 მმ
- Ⓕ ფიბრილიური ბუჩკოვანი ხელოვნური საფარი 40 მმ სისქით
- Ⓖ სახვითი კვარცის ქვიშა 10 მმ სისქით
- Ⓗ გეოტექსტილი 20 მმ სისქით
- Ⓘ შებენი 30 მმ ფრაქციით, 10 სმ სისქით
- Ⓚ შებენი 50 მმ ფრაქციით, 15 სმ სისქით

## ი/მ "რაფაელ რაისიან"

ნინოწმინდის მუნიციპალიტეტის სოფელ მამძვარის სპორტულ მოედნის მშენებლობის პროექტი

დაამუშავა	რ. რაისიან	სამუშაო ნახაზები		
		ფურც.	ფურცლები	
		5	6	M 1:100 05.04.2015