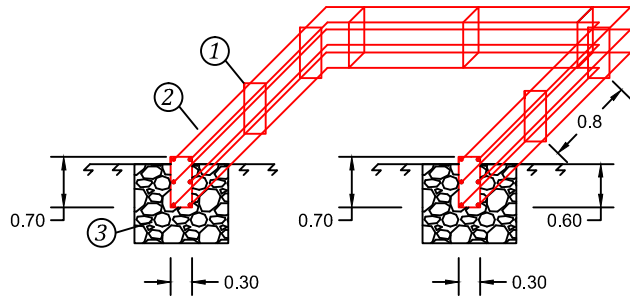
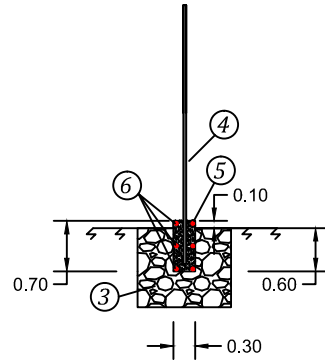


სამუშაო ნახაზები M 1:100

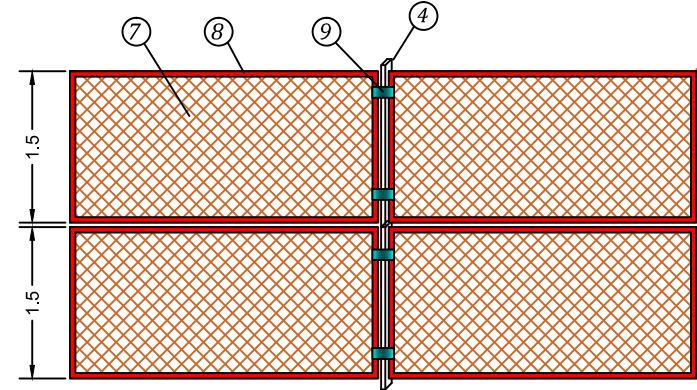
შემოყოფის საფუძველის არმირების სქემა



საყრდენის მოწყობის სქემა

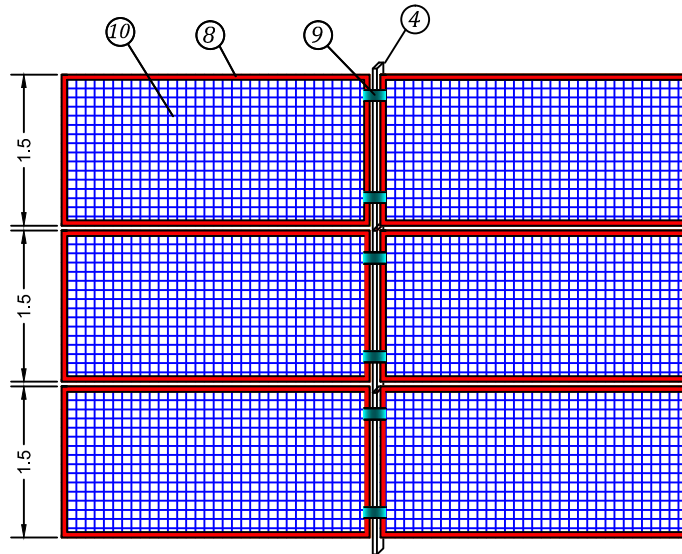


ლითონის ბადის ჩარჩოის დამაგრების სქემა (№1 ტიპის ბადე)



პირობითი აღნიშვნები

ლითონის ბადის ჩარჩოის დამაგრების სქემა (№2 ტიპის ბადე)



- ① ლითონის კატანკა $d=5.5$ მმ
- ② არმატურა $d=12$ მმ
- ③ გრუნტი
- ④ საყრდენი ფოლადის კვადრატულ მილეებით 80×40 მმ
- ⑤ რკინაბეტონი M 200
- ⑥ არმატურა $d=12$ მმ
- ⑦ ლითონის ბადე 50×50 მმ უჯრედით
- ⑧ ბადის ჩარჩო კუთხოვანით 40×40 მმ
- ⑨ სამაგრი ზოლოვანი $100 \times 60 \times 5,0$ მმ
- ⑩ ლითონის ბადე ქსოვილიანი 50×50 მმ უჯრედით

ი/მ "რაფაელ რაისიან"

ნინოწმინდის მუნიციპალიტეტის სოფელ მამკვარის სპორტულ მოედნის მშენებლობის პროექტი

დაამუშავა	რ. რაისიან	სამუშაო ნახაზები		
		ფურც.	ფურცლები	
		4	6	M 1:200 05.04.2015