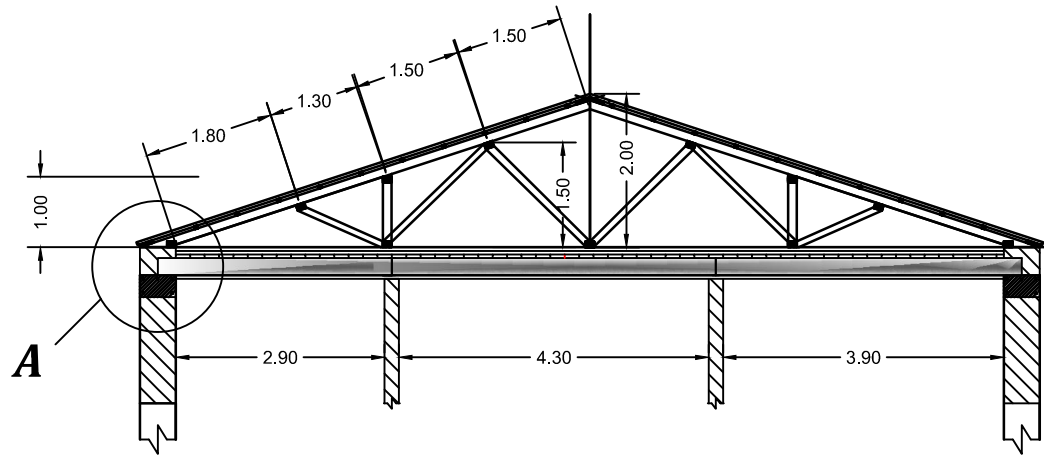
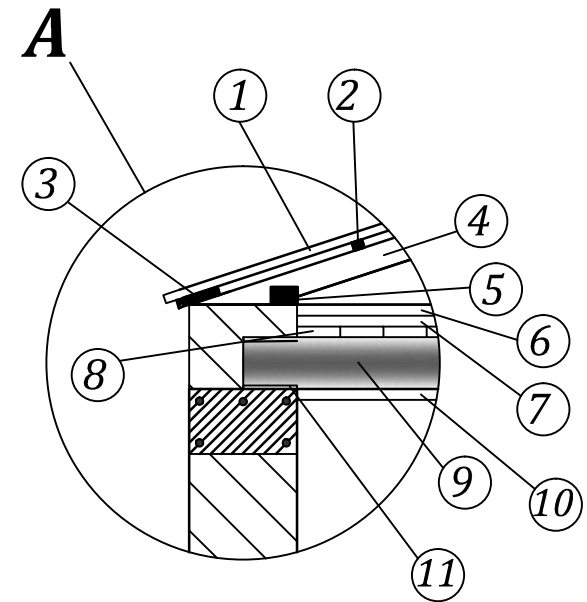


# შენობის გადახურვის სქემა M 1:100



## პირობითი აღნიშვნები

- |                                             |                            |
|---------------------------------------------|----------------------------|
| ① შიფერი თუნუქის მოთუთე.,<br>0,55 მმ სისქით | ⑦ რუბეროიდი                |
| ② რეიკა, 5x4 სმ სისქით, 60 სმ<br>სიმაღლით   | ⑧ ხის ფიცარი, 4 სმ სისქით  |
| ③ ხის ფიცარი, 20x4 სმ ზომით                 | ⑨ ხის კოჭი, 12x24 სმ ზომით |
| ④ ხის ნივნივა                               | ⑩ ჭერი პლასტიკური პროფილის |
| ⑤ ხის მაუერლატი                             | ⑪ კოჭის შეფუთვა რუბეროიდი  |
| ⑥ თბოიზოლაციის ფენა პემზით                  |                            |



## ი/მ "რაფაელ რაისიან"

ნინოწმინდის მუნიციპალიტეტის სოფელ ჰეშტიის სპორტულ დარბაზის მშენებლობის პროექტი

დაამუშავა		რ. რაისიან	შენობის გადახურვის სქემა		
			ფურც.	ფურცლები	
			9	9	M 1:100 05.04.2015