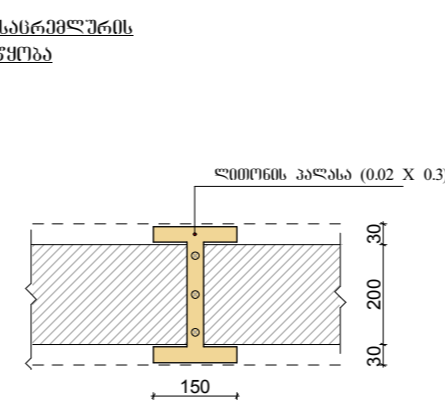
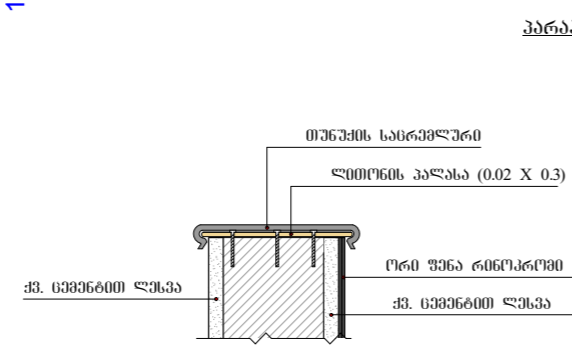
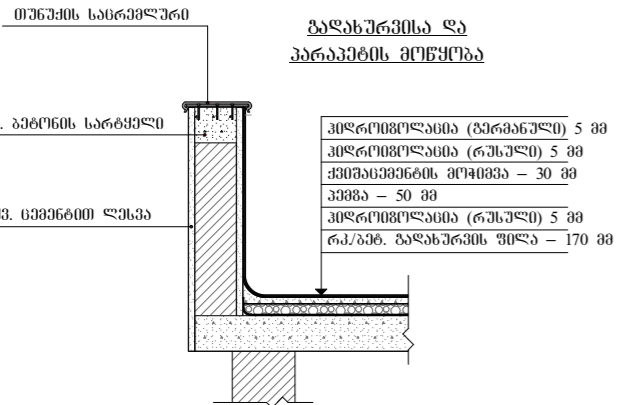
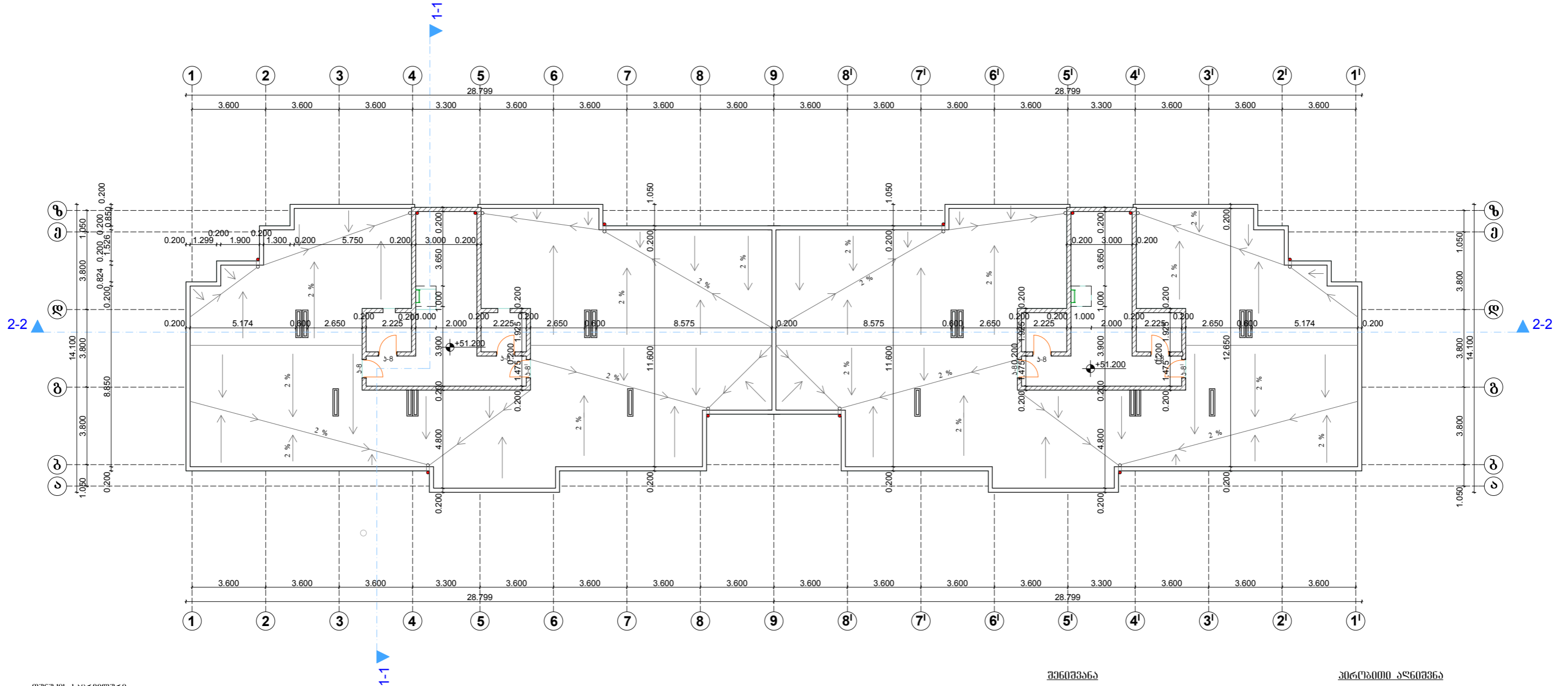


განახების გეგმა +51.200 ნიშნულზე შ. 1-200



შენიშვნა

წაუსაღინარი მილად არამომხმადეო ბანაბანა ბარბანა
მილად აივანს კარბებში მოწყობა,
ქვესაღინარში ბანაბანს შემავს შემავსო დანაბანს
აღმავსო აღმავსებელად

პროექტის აღნიშვნა

- 2 % სახარბანს დაბრდოლის აღნიშვნა
- 2 % წაუსაღინარი ღარი
- წაუსაღინარი მილი Ø 150

A-3	დაჯგუფებული	საპროექტო და მონიტორინგო კომპანია	პროექტი	25-ბრძოლისწინა სახარბანო სახლი					
CLIENT		საპროექტო და მონიტორინგო კომპანია	PROJECT	ქ.თბილისი, ბრძოლის ქ. №53					
		ბანაბანის და მოწყობის სამსახური	მისამართი ADDRESS						
თანამშრომელი	ხელმოწერა	გვარი	ნახატი DRWG.	თარიღი	6/01/2014				
დირექტორი		ს. ბაბუცაძე	განახების გეგმა	პროექტის რევიზიები	REVISIONS				
სა. აბ. ჯორდანიძე		გ. ბარბაქაძე		№	პროექტის რევიზია	თარიღი	DATE		
დაამუშავა		გ. ბაბუცაძე	ქ.თბილისი, აღმაშენებლის №81	1					
დაამუშავა		რ. რაბინიძე	ტელ: 0431 26-32-32	2					
ინჟინერი-დაამუშ.		გ. ბარბაქაძე	მისამართი დასახელება: design@designcomplex.com www.designcomplex.com.ge	შეხვევა	სტადია	ინდექსი	ფურცლები		
ინჟინერი-დაამუშ.		გ. ბაბუცაძე		1:200	გეგმის პროექტი				

