

ხელშეკრულება სახელმწიფო

შესყიდვის შესახებ № T- 091001

ქ. თბილისი

10 სექტემბერი 2021 წელი

ერთი მხრივ, შპს „საქართველოს გაერთიანებული წყალმომარაგების კომპანია“ წარმოდგენილი მისი დირექტორის მოადგილის ნინო ნაროზაშვილის სახით (შემდგომში - შემსყიდველი),

მის.: ქ. თბილისი, ა. პოლიტკოვსკაიას ქ. N5 და N7
საიდენტიფიკაციო კოდი: 412670097 საბანკო რეკვიზიტები: სს ლიბერთი
ბანკის ცენტრალური ფილიალი ბანკის კოდი: LBRTGE22 ანგარიშის ნომერი:
GE77LB0113123325230012 ელ.ფოსტა: info@water.gov.ge

და მეორე მხრივ, შპს „ჰიდროგეო“ წარმოდგენილი მისი დირექტორის, ამირან მამუკაშვილის სახით (შემდგომში - მიმწოდებელი)

მის: საქართველო, გურჯაანი, ნონეშვილის, ქ 10
საიდენტიფიკაციო კოდი: 427721334
საბანკო რეკვიზიტები: სს „საქართველოს ბანკი“
ბანკის კოდი: BAGAGE22
ანგარიშის ნომერი: GE74BG0000000713019900
ელ.ფოსტა: amiran@hydrogeo.ge

შემდგომში თითოეული ცალ-ცალკე წოდებული, როგორც „მხარე“, ხოლო ერთობლივად წოდებულნი, როგორც „მხარეები“.

„სახელმწიფო შესყიდვების შესახებ“ საქართველოს კანონის 16¹ მუხლის პირველი პუნქტის, „ელექტრონული ტენდერის ჩატარების წესის დამტკიცების შესახებ“ სსიპ - სახელმწიფო შესყიდვების სააგენტოს თავმჯდომარის 2017 წლის 14 ივნისის №12 ბრძანებით დამტკიცებული ელექტრონული ტენდერის ჩატარების წესის 33-ე მუხლის პირველი პუნქტისა და სახელმწიფო შესყიდვების ერთიანი ელექტრონული სისტემით გამოცხადებული ელექტრონული ტენდერის (რეგისტრაციის ნომერი NAT210010917) შედეგების საფუძველზე, ვდებთ წინამდებარე ხელშეკრულებას (შემდგომში - ხელშეკრულება) შემდეგზე:

მუხლი 1. შესყიდვის ობიექტის დასახელება და კლასიფიკატორის- CPV კოდი

- 1.1. ხელშეკრულებით გათვალისწინებულ შესყიდვის ობიექტს წარმოადგენს გორის მუნიციპალიტეტის სოფელ კირბალსა და ბეშუეთში ახალი ჭაბურღილების მოწყობის სამუშაოები (შემდგომში - სამუშაო).
- 1.2. ამ მუხლის პირველი პუნქტით გათვალისწინებული შესყიდვის ობიექტის CPV კოდია: CPV45200000 - მთლიანი ან ნაწილობრივი სამშენებლო სამუშაოები და სამოქალაქო მშენებლობის სამუშაოები; CPV45232150 - წყლის გამანაწილებელ მილსადენებთან დაკავშირებული სამუშაოები; CPV 45255110 - ჭაბურღილების მშენებლობა.
- 1.3. შესყიდვის ობიექტის საპროექტო დოკუმენტაცია, სამუშაოების შესრულების ფინანსური გეგმა-გრაფიკი და ხარჯთაღიცხვა (დანართ N1) წარმოდგენილია წინამდებარე ხელშეკრულების დანართების სახით და წარმოადგენს მის განუყოფელ ნაწილს.

მუხლი 2. ხელშეკრულების ღირებულება

- 2.1. ხელშეკრულების ჯამური ღირებულება შეადგენს 380 882, 14 (სამასოთხმოცი ათას რვაასოთხმოცდაორი ლარი და თოთხმეტი თეთრი) ლარს, საქართველოს კანონმდებლობით გათვალისწინებული გადასახადების ჩათვლით.
- 2.2. ხელშეკრულების ჯამური ღირებულება მოიცავს ხელშეკრულებით გათვალისწინებული სამუშაოს შესრულებასთან დაკავშირებულ მიმწოდებლის ყველა ხარჯს, მათ შორის ექსპერტიზის ხარჯებს.
- 2.3. დაფინანსების წყაროა 2021-2022 წლის სახელმწიფო ბიუჯეტი.

2.4. ხარჯთაღრიცხვაში (დანართი N1) დაფიქსირებული გაუთვალისწინებელი სამუშაოების თანხების ხარჯვა, ასეთის არსებობის შემთხვევაში, მიმწოდებლის მიერ მოხდება აუცილებლობიდან გამომდინარე, შემსყიდველთან შეთანხმებით. გაუთვალისწინებელი ხარჯების არსებობისას მიმწოდებელმა უნდა უზრუნველყოს ასეთი ხარჯების დეტალური გაშიფვრა და დასაბუთება, რომლის საფუძველზეც მიზანშეწონილად მიჩნევის შემთხვევაში შემსყიდველის მხრიდან ინსპექტირებაზე უფლებამოსილი წარმომადგენელ(ებ)ის მიერ განხორციელება შესასრულებელი სამუშაოების განხორციელების დადასტურება.

2.4.1. გაუთვალისწინებელი სამუშაოების გაწევის უფლება მიმწოდებელს ეძლევა გაუთვალისწინებელი ხარჯების ხარჯთაღრიცხვაში გაშიფვრის და დასაბუთების შესაბამისად მხარეთა შორის გაფორმებულ ხელშეკრულებაში შესაბამისი ცვლილების შეტანის შემდეგ.

მუხლი 3. სამუშაოს შესრულების ვადა, ადგილი და პირობები

3.1. სამუშაოები შესრულებული უნდა იქნას ხელშეკრულებაზე თანდართული საპროექტო დოკუმენტაციის, ფინანსური გეგმა-გრაფიკისა და ხარჯთაღრიცხვის შესაბამისად.

3.2. მიმწოდებელი ვალდებულია, ხელშეკრულებით გათვალისწინებული სამუშაო განახორციელოს ხელშეკრულების გაფორმებიდან **5 (ხუთი) თვე 2022 წლის 10 თებერვლის ჩათვლით**, ხოლო ექსპერტიზის დასკვნის წარმოდგენის ვადაა - სამუშაოების დასრულების დღიდან **არაუმეტეს 30 (ოცდაათი) კალენდარული დღე**.

3.3. სამუშაოების შესრულების ადგილი: **გორის მუნიციპალიტეტის სოფლები კირბალა და ბეშუეთი**

3.4. მიმწოდებელმა სამშენებლო სამუშაოების წარმოება უნდა უზრუნველყოს ფინანსურ გეგმა-გრაფიკში გაწერილი ვადებისა და არანაკლებ ამ ვადებში შესასრულებელი სამუშაოების ფიქსირებული ღირებულების შესაბამისი ფორმა N2-ების წარმოდგენით.

3.4.1 ფინანსური გეგმა-გრაფიკის ფარგლებში მიმწოდებლის მიერ წარმოდგენილი შესასრულებელი სამუშაოების (ფორმა N2) ჩათვლა ხორციელდება ნაზარდი ჯამის პრინციპით.

3.5 მიმწოდებელი ვალდებულია, სამუშაოების ვადის გაგრძელების ობიექტური გარემოებების არსებობის შემთხვევაში, ხელშეკრულებით განსაზღვრული სამუშაოების ვადის გაგრძელების მოთხოვნით მიმართოს შემსყიდველს, ამ ვადის ამოწურვამდე არანაკლებ 10 კალენდარული დღით ადრე. ამ ვადის დარღვევით წარმოდგენილი მოთხოვნა არ ექვემდებარება განხილვას, მიმწოდებელს სამუშაოების ვადა არ გაუგრძელდება და დაეკისრება პირგასამტეხლო ამ ხელშეკრულების მე-13 მუხლის მე-2 პუნქტის შესაბამისად, გარდა იმ შემთხვევისა, თუ სამუშაოების დასრულების ვადის გაგრძელების ობიექტური გარემოებები წარმოიშვა სამუშაოების დასრულების ვადის ამოწურვამდე 10 კალენდარული დღით ადრე პერიოდის შემდგომ.

3.6 სამუშაოების შესრულების პროცესში მიმწოდებლის მიერ გამოყენებული ყველა მასალა და მოწყობილობა უნდა იყოს ახალი, ქარხნული წარმოებისა და მაღალი ხარისხის.

3.7 სამუშაოების განხორციელების პროცესში წინამდებარე ხელშეკრულების დანართში - საპროექტო დოკუმენტაციაში, ცვლილებების საჭიროების ან/და დამატებითი სამუშაოების შესრულების აუცილებლობის შემთხვევაში, მიმწოდებელი ვალდებულია საპროექტო ცვლილების ან/და დამატებითი სამუშაოების აუცილებლობის შესახებ მოვლენის/გარემოების წარმოშობიდან 5 (ხუთი) სამუშაო დღის ვადაში აცნობოს შემსყიდველს წერილობითი სახით.

3.7.1. შემსყიდველი უფლებამოსილია არ განხილოს 3.7 პუნქტის შესაბამისად მიმწოდებლის მიერ მოთხოვნილი საპროექტო დოკუმენტაციაში ცვლილებების საჭიროება ან/და დამატებითი სამუშაოები, გარდა გადაუდებელი აუცილებლობისა როდესაც, ხელშეკრულებით გათვალისწინებული სამუშაოების დასრულება შეუძლებელია ცვლილებების ან/და დამატებითი სამუშაოების შესრულების გარეშე.

3.7.2 ამ მუხლის 3.7 პუნქტის შესაბამისად ცვლილებების საჭიროების ან/და დამატებითი სამუშაოების შესრულების აუცილებლობის შესახებ მიმწოდებლის მხრიდან საკითხის დაყენებიდან შემსყიდველის საბოლოო გადაწყვეტილების მიღებამდე (საჭიროების შემთხვევაში საპროექტო დოკუმენტაციაში ცვლილების შეტანამდე) სამუშაოების შეჩერების ან პროექტის შესაბამისად სამუშაოების გაგრძელების საკითხს წყვეტს შემსყიდველი და მიმწოდებელზე გასცემს შესაბამის წერილობით მითითებას.

3.7.3 საპროექტო დოკუმენტაციის ცვლილებასთან დაკავშირებით, შემსყიდველის მხრიდან დადებითი გადაწყვეტილების მიღების შემთხვევაში, მარეთა შორის ურთიერთშეთანხმების გაფორმებით დაკორექტირდება სამუშაოების შესრულების ვადები.

მუხლი 4. ხელშეკრულების შესრულების უზრუნველყოფის გარანტიის პირობები

4.1. ხელშეკრულების შესრულების უზრუნველყოფის მიზნით, მიმწოდებლის მიერ შემსყიდველისთვის წარდგენილია, საქართველოს კანონმდებლობის შესაბამისად სს "საქართველოს ბანკის" მიერ (საბანკო ორგანიზაციის დასახელება) გაცემული ხელშეკრულების შესრულების უზრუნველყოფის საბანკო გარანტია, რომლის თანხაც **9 523,00 (ცხრა ათას ხუთას ოცდასამი) ლარი** შეადგენს ხელშეკრულების ჯამური ღირებულების **2,5%/ს**, ხოლო გარანტია მოქმედებს **2022 წლის 04 ივნისის ჩათვლით**.

- 4.1.1. მიმწოდებლის მიერ წარმოდგენილი ხელშეკრულების შესრულების უზრუნველყოფის მიზნით წარმოდგენილი გარანტია ხელშეკრულებას თან ერთვის და წარამოდგენს მის განუყოფელ ნაწილს.
- 4.2. მიმწოდებლის მიერ შემსყიდველისათვის წარდგენილი, ხელშეკრულების შესრულების უზრუნველყოფის უპირობო საბანკო გარანტია გამოიყენება ნებისმიერი ზიანის ანაზღაურების მიზნით, რომელიც მიადგება შემსყიდველს მიმწოდებლის მიერ ხელშეკრულებით გათვალისწინებული ვალდებულებ(ებ)ის შეუსრულებლობის ან/და არაჯეროვნად შესრულების შედეგად, აგრეთვე, ხელშეკრულებით გათვალისწინებულ სხვა შემთხვევებში.
- 4.3. მიმწოდებლის მიერ ხელშეკრულებით ნაკისრი ვალდებულებების სრულად შესრულებისა და შემსყიდველის მიერ სამუშაოების მიღების შემდეგ, შემსყიდველი ვალდებულია, მიმწოდებლის წერილობითი მოთხოვნის საფუძველზე, უზრუნველყოს მიმწოდებლისთვის წინამდებარე მუხლის პირველი პუნქტით განსაზღვრული ხელშეკრულების შესრულების უზრუნველყოფის საბანკო გარანტიის დაბრუნება.
- 4.4. მიმწოდებლის მიერ ხელშეკრულების შეწყვეტის შემთხვევაში, შემსყიდველს უფლება აქვს, ამოქმედოს ამ მუხლის პირველ პუნქტში განსაზღვრული ხელშეკრულების შესრულების უზრუნველყოფის საბანკო გარანტია სრული ოდენობით.
- 4.5. შემსყიდველის მიერ, ხელშეკრულების მე-14 მუხლის მე-5 პუნქტით გათვალისწინებულ შემთხვევებში, ხელშეკრულების ცალმხრივად შეწყვეტისას შემსყიდველი უფლებამოსილია, ამოქმედოს ამ მუხლის პირველ პუნქტში განსაზღვრული ხელშეკრულების შესრულების უზრუნველყოფის საბანკო გარანტია სრული ოდენობით. ამ შემთხვევაში ხელშეკრულების შესრულების უზრუნველყოფის საბანკო გარანტიის ამოქმედება მიმწოდებელს არ ათავისუფლებს შემსყიდველისთვის მიყენებული ზიანის ანაზღაურების ვალდებულებისაგან.
- 4.6. მიმწოდებლისაგან დამოუკიდებელი მიზეზების გამო, კერძოდ, ხელშეკრულების მე-12 მუხლით გათვალისწინებული ფორს-მაჟორული გარემოებებიდან გამომდინარე, ხელშეკრულების შეწყვეტის შემთხვევაში, შემსყიდველი ვალდებულია, მიმწოდებლის მოთხოვნისთანავე დაუბრუნოს მას ამ მუხლის პირველი პუნქტით განსაზღვრული ხელშეკრულების შესრულების უზრუნველყოფის გარანტია.
- 4.7. მხარეთა შორის ურთიერთშეთანხმების საფუძველზე ხელშეკრულების მოქმედების ვადის გაგრძელების შემთხვევაში, მიმწოდებელი ვალდებულია, უზრუნველყოს ამ მუხლის პირველ პუნქტში განსაზღვრული ხელშეკრულების შესრულების უზრუნველყოფის საბანკო გარანტიის ვადის გაგრძელება და შემსყიდველისთვის აღნიშნულის დამადასტურებელი დოკუმენტის (ცვლილება/ახალი საბანკო გარანტია) წარდგენა.

მუხლი 5. ანგარიშსწორების წესი

- 5.1. ხელშეკრულების ფარგლებში ანგარიშსწორება იწარმოება უნაღდო ანგარიშსწორების ფორმით, საქართველოს ეროვნულ ვალუტაში - ლარი, ხელშეკრულებით გათვალისწინებულ რეკვიზიტებზე.
- 5.2. ანგარიშსწორება მხარეთა შორის განხორციელდება ეტაპობრივად:
- 5.2.1. შესრულებული სამუშაოს შუალედური ანგარიშსწორება შემსყიდველის მხრიდან განხორციელდება ეტაპობრივად, წინამდებარე ხელშეკრულების მე-3 მუხლის 3.4 პუნქტის შესაბამისად, მიმწოდებლის მიერ წარმოდგენილი და შემსყიდველის უფლებამოსილი პირების მიერ ხელმოწერილი ფაქტობრივად შესრულებული სამუშაოების აქტის (ფორმა 2) და ელექტრონული საგადასახადო ანგარიშფაქტურის წარმოდგენიდან 10 (ათი) სამუშაო დღის განმავლობაში.
- 5.2.2. შესრულებული სამუშაოს საბოლოო (სამუშაოების დასრულების შემდგომი) ანგარიშსწორება შემსყიდველის მხრიდან განხორციელდება მიმწოდებლის მიერ ანგარიშსწორებისთვის საჭირო დოკუმენტაციის წარმოდგენიდან 10 (ათი) სამუშაო დღის განმავლობაში.
- 5.2.2.1 შესრულებული სამუშაოს საბოლოო ანგარიშსწორების განხორციელებისთვის საჭირო დოკუმენტაცია მოიცავს: მე-8 მუხლის 8.5 პუნქტის შესაბამისად, მხარეთა შორის გაფორმებული საბოლოო მიღება-ჩაბარების აქტს და მიმწოდებლის მიერ წარმოდგენილი ელექტრონული საგადასახადო ანგარიშფაქტურას.
- 5.3. იმ შემთხვევაში, თუ მიმწოდებლის მიერ შესრულებული სამუშაოების ღირებულებამ, არ შეადგინა ხელშეკრულებით განსაზღვრული სამუშაოების ღირებულება, შემსყიდველი მიმწოდებელს აუნაზღაურებს ფაქტობრივი შესრულების ღირებულებას, მაგრამ არაუმეტეს ხელშეკრულებაში განსაზღვრული სამუშაოების ღირებულებისა.

მუხლი 6. წინასწარი ანგარიშსწორების პირობები

- 6.1. მიმწოდებელი უფლებამოსილია, არაუმეტეს ხელშეკრულების ღირებულების 20%-ისა, შემსყიდველს წარუდგინოს წერილობითი თხოვნა წინასწარი ანგარიშსწორების თანხის (შემდგომში - ავანსი) გადახდის თაობაზე.
- 6.2 მიმწოდებელი არ არის უფლებამოსილი, შემსყიდველს წარუდგინოს წერილობითი თხოვნა ავანსის გადახდის თაობაზე, თუ იგი რეგისტრირებულია მოვალეთა რეესტრში, მის მიმართ რეგისტრირებულია საგადასახადო გირავნობა ან/და ყადაღა.
- 6.2.1 მიმწოდებელი ვალდებულია ავანსის მიღების მიზნით, 6.2 პუნქტის მოთხოვნების შესაბამისად, შემსყიდველს წარუდგინოს სარეგისტრაციო/უფლებრივი დოკუმენტაცია, რომლითაც დადასტურდება მის მიმართ ამ პუნქტში განსაზღვრული ვალდებულებების რეგისტრაციის არარსებობა. აღნიშნული დოკუმენტაცია გაცემულ უნდა იყოს ავანსის მოთხოვნის წერილობითი თარიღით.

6.3. შემსყიდველის მიერ 6.1 პუნქტით განსაზღვრული ავანსის გადახდასთან დაკავშირებით დადებითი გადაწყვეტილებების მიღების შემთხვევაში, მიმწოდებელი ვალდებულია, შემსყიდველს წარუდგინოს საქართველოს კანონმდებლობის შესაბამისად ლიცენზირებული დაწესებულების მიერ (ან უცხო ქვეყნის საბანკო დაწესებულებიდან, რომელიც გადაზღვეული იქნება საქართველოს ეროვნული ბანკის მიერ ლიცენზირებული საბანკო დაწესებულების მიერ) გაცემული, ავანსის იდენტური ოდენობის საბანკო გარანტია, რომელიც გაცემული უნდა იყოს წინამდებარე ხელშეკრულების მე-4 მუხლის თანახმად და რომლის მოქმედების ვადა არანაკლებ 30 (ოცდაათი) დღით უნდა აღემატებოდეს ხელშეკრულების მოქმედების ვადას.

6.3.1 მხარეთა შორის ურთიერთშეთანხმების საფუძველზე ხელშეკრულების მოქმედების ვადის გაგრძელების შემთხვევაში, მიმწოდებელი ვალდებულია, უზრუნველყოს ამ მუხლის 6.3 პუნქტით განსაზღვრული საავანსო გარანტიის ვადის გაგრძელება და შემსყიდველისთვის აღნიშნულის დამადასტურებელი დოკუმენტის (ცვლილება/ახალი საბანკო გარანტია) წარდგენა.

6.4 ამ მუხლის 6.1. პუნქტში განსაზღვრული ავანსის იდენტური ოდენობის საბანკო გარანტია თავისი შინაარსით უნდა იყოს უპირობო და გამოუთხოვადი და შემსყიდველს უნდა აძლევდეს უფლებას, ავანსის იდენტური ოდენობის საბანკო გარანტიის გამცემი დაწესებულებისგან პირველივე მოთხოვნისთანავე, შემსყიდველის მხრიდან ყოველგვარი დასაბუთებისა და დოკუმენტაციის წარდგენის გარეშე, მიიღოს შესაბამისი თანხა.

6.5 იმ შემთხვევაში, თუ მიმწოდებელი რეგისტრირებულია თეთრ სიაში (შესყიდველში მონაწილე კვალიფიციურ მიმწოდებელთა რეესტრი), მიმწოდებელი შემსყიდველს წარუდგენს საქართველოს კანონმდებლობის შესაბამისად ლიცენზირებული დაწესებულების მიერ (ან უცხო ქვეყნის საბანკო დაწესებულებიდან, რომელიც გადაზღვეული იქნება საქართველოს ეროვნული ბანკის მიერ ლიცენზირებული საბანკო დაწესებულების მიერ) გაცემულ ავანსის ნახევარი ოდენობის საბანკო გარანტიას, რომელიც უნდა აკმაყოფილებდეს ამავე მუხლის 6.3 და 6.4 პუნქტის მოთხოვნებს.

6.6 შემსყიდველის მიერ სამშენებლო სამუშაოებისათვის გადახდილი ავანსის დაკავება მოხდება ეტაპობრივად ((ავანსის პროპორციულად), თითოეული სამუშაოს აქტის (ფორმა 2) წარმოდგენის შემდეგ. ამასთან, ბოლო შესრულებული სამუშაოს აქტის (ფორმა 2) წარმოდგენის შემდეგ „მიმწოდებელს“ დაეკვიტება ავანსის თანხის დარჩენილი ნაწილი სრულად.

6.7 წინამდებარე მუხლის 6.6. პუნქტში წარმოდგენილი წინასწარი ანგარიშსწორების დაკვიტვის წესი არ ვრცელდება თეთრის სიის წარმომადგენლის მიერ წარმოდგენილ საბანკო გარანტიაზე.

6.8. მიმწოდებელი ვალდებულია, სამშენებლო სამუშაოსათვის მიღებული ავანსი გამოიყენოს მხოლოდ ხელშეკრულებასთან დაკავშირებული ვალდებულებების შესასრულებლად.

6.9. შემსყიდველი უფლებამოსილია, გამოითხოვოს ამ მუხლის 6.3 პუნქტით განსაზღვრული საბანკო გარანტია, თუ მიმწოდებელი ვერ უზრუნველყოფს ამ მუხლის 6.3.1 ქვეპუნქტის მოთხოვნის შესაბამისად, საბანკო გარანტიის ვადის გაგრძელებას ან/და ხელშეკრულების შეწყვეტის შემთხვევაში, თუ ხელშეკრულების შეწყვეტის მომენტისათვის მიმწოდებელს არა აქვს დაქვითული გადახდილი ავანსი ან მისი ნაწილი.

6.10. სამშენებლო სამუშაოებისათვის განკუთვნილი ავანსის გადახდა მოხდება უნაღდო ანგარიშსწორების ფორმით, მიმწოდებლის მიერ ამ მუხლის 6.3 პუნქტით განსაზღვრული საბანკო გარანტიის შემსყიდველისთვის წარდგენის შემდეგ, 10 (ათი) სამუშაო დღის განმავლობაში.

მუხლი 7. შესრულებული სამუშაოს საგარანტიო ვადა

7.1. შესრულებული სამუშაოს საგარანტიო ვადა შეადგენს შემსყიდველის მიერ ხელშეკრულების მე-8 მუხლის შესაბამისად დასრულებული სამუშაოების მიღებიდან **1 (ერთი) წელი**.

7.2. შესრულებულ სამუშაოზე საგარანტიო ვადის ამოწურვის ბოლო სამუშაო დღის ჩათვლით დაფიქსირებული შესაბამისი ხარვეზების აღმოფხვრა, ევალუა მიმწოდებელს. მიმწოდებელი ვალდებულია, საკუთარი ხარჯებით უზრუნველყოს ხარვეზების (ასეთის არსებობის შემთხვევაში) აღმოფხვრა.

7.3. სამუშაოს ხარისხის დაცვის მიზნით, შემსყიდველის მიერ ყოველი შესრულებული სამუშაოების ღირებულებიდან, წინამდებარე ხელშეკრულების მე-5 მუხლის 5.2.1 პუნქტით განსაზღვრული ანგარიშსწორების დროს, დაკავებული იქნება შესრულებული სამუშაოების ღირებულების 10%, ხოლო 5.2.2 პუნქტით განსაზღვრული ანგარიშსწორების დროს - 2.5%.

7.3.1 წინამდებარე ხელშეკრულების მე-5 მუხლის 5.2.2 პუნქტით გათვალისწინებული ანგარიშსწორების ეტაპზე, შემსყიდველი უზრუნველყოფს 5.2.1 პუნქტით განსაზღვრული ანგარიშსწორებისას დაკავებული შესრულებული სამუშაოების ღირებულების 10%-დან 7.5%-ის დაბრუნებას. დარჩენილი დაკავებული ნაწილის 2.5%-ის დაბრუნება განხორციელდება ამავე მუხლის 7.7 პუნქტის მიხედვით.

7.4. იმ შემთხვევაში, თუ შესრულებულ სამუშაოებში დაფიქსირებული იქნება შესრულებული სამუშაოს დეფექტ(ებ)ი, არ გაფორმდება სამუშაოების მიღება-ჩაბარების აქტი და მიმწოდებელს ამ მუხლის 7.3 პუნქტში განსაზღვრული სამუშაოს ხარისხის დაცვის მიზნით დაკავებული თანხის 7.5% არ აუნაზღაურდება სამუშაოს დეფექტ(ებ)ის გამოსწორებამდე.

7.5. მიმწოდებელი ვალდებულია ამ მუხლის 7.4 პუნქტით გათვალისწინებულ შემთხვევაში, უზრუნველყოს დაფიქსირებული დეფექტ(ებ)ის გამოსწორება. დაფიქსირებული დეფექტ(ებ)ის გამოუსწორებლობის შემთხვევაში, შემსყიდველი უფლებამოსილია მიმწოდებელს დააკისროს პირგასამტეხლო ხელშეკრულების მე-13 მუხლის პირველი პუნქტის შესაბამისად.

7.6. იმ შემთხვევაში, თუ საგარანტიო პერიოდის ჩათვლით დაფიქსირებული დეფექტ(ებ)ის აღმოფხვრას მიმწოდებელი ვერ/არ უზრუნველყოფს, შემსყიდველი მიმწოდებელს არ აუნაზღაურებს ხარისხის დაცვის მიზნით დაკავებული თანხის მეორე ნაწილს (2.5 %) და დააკისრებს პირგასამტეხლოს ხელშეკრულების მე-13 მუხლის პირველი პუნქტის შესაბამისად.

7.7. სამუშაოს ხარისხის დაცვის მიზნით, შემსყიდველის მიერ წინამდებარე ხელშეკრულების მე-5 მუხლის 5.2.2 პუნქტით განსაზღვრული ანგარიშსწორების შემდეგ, სამუშაოს ხარისხის დაცვის მიზნით შემსყიდველის მიერ დაკავებული შესრულებული სამუშაოების ღირებულების 2.5 %-ის დაბრუნება მოხდება საგარანტიო ვადის 1 (ერთი) წლის გასვლის შემდეგ, თუ ობიექტზე შემსყიდველის ინსპექტირების ჯგუფის მიერ წარდგენილ იქნა შესაბამისი აქტი, რომლითაც დადასტურდება საგარანტიო ვადის გასვლის შემდეგ დეფექტ(ებ)ის არარსებობა.

მუხლი 8. სამუშაოს მიღება-ჩაბარების წესი

8.1. მიმწოდებლის მიერ შემსყიდველისათვის შესრულებული სამუშაოების წარდგენა ხორციელდება, წინამდებარე ხელშეკრულების მე-3 მუხლის 3.4 პუნქტით განსაზღვრული ფინანსური გეგმა-გრაფიკის შესაბამისად.

8.2. ამავე მუხლის 8.1 პუნქტით განსაზღვრული შესრულებული სამუშაოები მიღებულად ჩაითვლება მხოლოდ მიმწოდებლის მიერ წარმოდგენილი და შემსყიდველის უფლებამოსილი პირების მიერ ხელმოწერილი ფაქტიურად შესრულებული სამუშაოების აქტის (ფორმა 2) საფუძველზე.

8.3. ხელშეკრულების ფარგლებში შესრულებული სამუშაოების შემოწმებას და მიღება-ჩაბარებას ახორციელებს შემსყიდველის ზედამხედველობის დეპარტამენტი, ან/და შპს საქართველოს გაერთიანებული წყალმომარაგების კომპანია მიერ განსაზღვრული უფლებამოსილი წარმომადგენელი/წარმომადგენლები, რომელიც ადგილზე ამოწმებს ხელშეკრულებით განსაზღვრულ შუალედურად შესრულებულ სამუშაოთა მოცულობას და ხარისხს.

8.4. საბოლოო მიღება-ჩაბარება განხორციელდება მიმწოდებლის მიერ ექსპერტიზის დადებითი დასკვნის წარმოდგენის შემდეგ, 10 სამუშაო დღის ვადაში.

8.5. მიმწოდებელი ვალდებულია, სამუშაოების დასრულების შემდეგ მიმართოს ლ. სამხარაულის სახელობის სასამართლო ექსპერტიზის ეროვნულ ბიუროს ან სხვა აკრედიტებულ პირს ექსპერტიზის ჩატარების მოთხოვნით (სხვა აკრედიტებული პირის მიერ ექსპერტიზის ჩატარების შემთხვევაში, მიმწოდებელმა დასკვნასთან ერთად უნდა წარმოადგინოს აკრედიტების დამადასტურებელი დოკუმენტი).

8.6. ექსპერტიზის დასკვნასთან ერთად მიმწოდებელი ვალდებულია წარმოადგინოს შესრულებითი ნახაზების ელექტრონული ვერსია SHP ფორმატში, მოცემული ინსტრუქციის შესაბამისად. ასევე, საქართველოს მოქმედი კანონმდებლობისა (მათ შორის საქართველოს მთავრობის 2016 წლის 8 აგვისტოს 388 დადგენილებით დამტკიცებული „მიწის ნაკვეთის საკადასტრო აგეგმვითი/აზომვითი სამუშაოს შესრულებისა და დოკუმენტირების წესის“) და სსიპ - საჯარო რეესტრის ეროვნული სააგენტოს დადგენილი მოთხოვნების შესაბამისად შედგენილი, მოწყობილი ან/და რეაბილიტირებული ქსელის - ხაზობრივი ნაგებობის საკადასტრო აგეგმვითი/აზომვითი ნახაზები (ციფრულ და ქაღალდის ვერსიების სახით), სადაც დაინტერესებულ პირად უნდა იქნას მითითებული - შპს „საქართველოს გაერთიანებული წყალმომარაგების კომპანია“.

8.7. შესყიდვის ობიექტის მიღება-ჩაბარება განხორციელდება შემსყიდველისა და მიმწოდებლის უფლებამოსილი წარმომადგენლების მიერ ლ. სამხარაულის სახელობის სასამართლო ექსპერტიზის ეროვნული ბიუროს ან სხვა აკრედიტებული პირის მიერ გაცემული დადებითი დასკვნის საფუძველზე (შემსყიდველის მხრიდან მიღება ჩაბარების აქტს და ფაქტიურად შესრულებული სამუშაოების აქტს (ფორმა 2) ხელს მოაწერს შპს "საქართველოს გაერთიანებული წყალმომარაგების კომპანიის" უფლებამოსილი წარმომადგენელი/წარმომადგენლები).

მუხლი 9. სამუშაოს შესაბამისობა

9.1. ხელშეკრულების პირველი მუხლით გათვალისწინებული სამუშაო მიმწოდებლის მიერ უნდა შესრულდეს ჯეროვნად, სამუშაოების საპროექტო დოკუმენტაციის, ტექნიკური დავალების, საქართველოს კანონმდებლობით გათვალისწინებული შესაბამისი სამშენებლო და გარემოსდაცვითი (არსებობის შემთხვევაში) ნორმებისა და წესების და შემსყიდველის მოთხოვნების შესაბამისად.

9.2. ამ მუხლის პირველ პუნქტში განსაზღვრული წესებიდან და ნორმებიდან მიმწოდებლის მხრიდან ნებისმიერი გადახვევის შემთხვევაში, შემსყიდველი უფლებამოსილია, არ მიიღოს სამუშაო ან/და მიმწოდებლის მიმართ გამოიყენოს ხელშეკრულებითა და საქართველოს კანონმდებლობით გათვალისწინებული პასუხისმგებლობის ზომები.

მუხლი 10. მხარეთა უფლება-მოვალეობანი

10.1 მიმწოდებელი ვალდებულია:

ა) სამუშაოს შესრულების პროცესში იხელმძღვანელოს ხელშეკრულების მე-9 მუხლით გათვალისწინებული მოთხოვნების შესაბამისად;

- ბ) სამუშაო განახორციელოს ხელშეკრულების მე-3 მუხლში განსაზღვრულ ვადაში და პირობებით;
- გ) უზრუნველყოს შემსყიდველისათვის ხელშეკრულებით გათვალისწინებული პირობებით სამუშაოების შესრულება ფინანსურ გეგმა- გრაფიკში განსაზღვრული ვადების დაცვით;
- დ) სამუშაოების შესრულება უზრუნველყოს ახალი (ექსპლუატაციაში არ მყოფი) მასალებით ხელშეკრულების პირობების დაცვით;
- ე) სამუშაოების დასრულების შემდეგ მიმართოს ლ. სამხარაულის სახელობის სასამართლო ექსპერტიზის ეროვნულ ბიუროს ან სხვა აკრედიტებულ პირს ექსპერტიზის ჩატარების მოთხოვნით (სხვა აკრედიტებული პირის მიერ ექსპერტიზის ჩატარების შემთხვევაში, მიმწოდებელმა დასკვნასთან ერთად უნდა წარმოადგინოს აკრედიტების დამადასტურებელი დოკუმენტი). ექსპერტიზის დასკვნასთან ერთად მიმწოდებელი ვალდებულია წარმოადგინოს შესრულებითი ნახაზების ელექტრონული ვერსია SHP ფორმატში, სატენდერო დოკუმენტაციაზე თანდართული ინსტრუქციის შესაბამისად.
- ვ) ხელშეკრულებით გათვალისწინებულ სამუშაოთა შესრულებისას და მასთან დაკავშირებული საპროექტო მომსახურების გაწევისას იხელმძღვანელოს საქართველოს კანონმდებლობის, საპროექტო დოკუმენტაციის, სპეციფიკაციების, ხელშეკრულებაზე თანდართული ტექნიკური დავალების და ხელშეკრულების სხვა პირობების შესაბამისად;
- ზ) ხელშეკრულების მოქმედების პერიოდში იქონიოს მუდმივი კავშირი შემსყიდველი ორგანიზაციის შესაბამის დეპარტამენტთან;
- თ) საკუთარი ხარჯებით უზრუნველყოს ხელშეკრულებით გათვალისწინებული ინსპექტირების შედეგად გამოვლენილი ყველა დეფექტ(ებ)ის აღმოფხვრა;
- ბ) მიმწოდებელი ვალდებულია, შემსყიდველის მოთხოვნის შესაბამისად, წარუდგინოს მას ინფორმაცია გასაწევი ან/და გაწეული საპროექტო მომსახურების და შესასრულებელი ან/და შესრულებული სამუშაოების შესახებ;
- ო) შემსყიდველს უმოკლეს ვადაში აცნობოს მისი მოსალოდნელი რეორგანიზაციის ან ლიკვიდაციის შესახებ;
- ჟ) საპროექტო დოკუმენტაცია წარადგინოს მისი და შესაბამისი სპეციალისტის (ინჟინერ-ტექნიკური პერსონალი, ტექნიკური გადაწყვეტილების მიმღები) მიერ ხელმოწერილი სახით;
- რ) უზრუნველყოს სამშენებლო ობიექტზე შრომის უსაფრთხოების პირობების დაცვა საქართველოს კანონმდებლობით დადგენილი წესით;
- ს) დაიცვას გარემოსდაცვითი გადაწყვეტილება და გარემოსდაცვითი დოკუმენტები და უზრუნველყოს სამუშაოების წარმოება მათი გათვალისწინებით;
- ჟ) უზრუნველყოს საქართველოს კანონმდებლობით განსაზღვრული სხვა ვალდებულებების შესრულება.

10.2 შემსყიდველი ვალდებულია:

10.2.1 შეუფერხებლად აუნაზღაუროს მიმწოდებელს შესრულებული სამუშაოებისა და გაწეული მომსახურების ღირებულება ხელშეკრულებით გათვალისწინებული პირობებისა და ვადების შესაბამისად.

10.3. მიმწოდებლის ბრალით, ნებართვის (სამშენებლო ნებართვა, სს „საქართველოს რკინიგზის“ ნებართვა, ტყით სპეციალური დანიშნულებით სარგებლობის ნებართვა და/ან სხვა) მოპოვებისათვის, მოსაკრებლის განმეორებით გადახდის აუცილებლობის შემთხვევაში, თუ აღნიშნული მოსაკრებელი გადახდილ იქნა შემსყიდველის მიერ, მიმწოდებელი ვალდებულია აღნიშნული მოსაკრებლის თანხა, აუნაზღაუროს შემსყიდველს მისი მოთხოვნისთანავე.

მუხლი 11. კონტროლი (ინსპექტირება)

11.1. ხელშეკრულებით გათვალისწინებული ვალდებულებების შესრულების, შესრულებული სამუშაოს მოცულობის, ხარისხისა და შესრულების ვადების დაცვის კონტროლს (ინსპექტირება) ახორციელებს შემსყიდველის ზედამხედველობის სამსახური ან/და შპს საქართველოს გაერთიანებული წყალმომარაგების კომპანია მიერ განსაზღვრული უფლებამოსილი წარმომადგენელი/წარმომადგენლები.

11.2. ხელშეკრულების მოქმედების პერიოდში, ხელშეკრულების შესრულების ნებისმიერ ეტაპზე, შემსყიდველი უფლებამოსილია, განახორციელოს ხელშეკრულებით გათვალისწინებული ვალდებულებების შესრულების კონტროლი (ინსპექტირება). შესრულებული სამუშაოების ტექნიკური მონიტორინგი და ვადების დაცვის კონტროლი ევალუა შემსყიდველი ორგანიზაციის ზედამხედველობის დეპარტამენტს უფლებამოსილი წარმომადგენელი/წარმომადგენლები, ან/და შპს საქართველოს გაერთიანებული წყალმომარაგების კომპანია მიერ განსაზღვრული უფლებამოსილი წარმომადგენელი/წარმომადგენლები, განსაზღვრული უფლებამოსილი წარმომადგენელი ფინანსური მონიტორინგი ევალუა შემსყიდველი ორგანიზაციის ბუღალტრული აღრიცხვის დეპარტამენტს.

11.3. მიმწოდებელი ვალდებულია, საკუთარი ხარჯებით უზრუნველყოს შემსყიდველი, კონტროლის (ინსპექტირების) ჩატარებისათვის აუცილებელი პერსონალით, ტექნიკური საშუალებებითა და სხვა სამუშაო პირობებით. იმ შემთხვევაში, თუ შემსყიდველი კონტროლის (ინსპექტირების) მიზნით გამოიყენებს საკუთარ ან მოწვეულ პერსონალს, მის შრომის ანაზღაურებას უზრუნველყოფს თვით შემსყიდველი.

11.4. მიმწოდებელი ვალდებულია, საკუთარი ხარჯებით უზრუნველყოს კონტროლის (ინსპექტირების) შედეგად გამოვლენილი ყველა დეფექტ(ებ)ის აღმოფხვრა და კონტროლის (ინსპექტირების) ხელახლა განხორციელებასთან დაკავშირებული ხარჯების ანაზღაურება.

11.5. სამუშაოების მიმდინარეობაზე შემსყიდველი კონტროლს (ინსპექტირებას) აწარმოებს საქართველოს კანონმდებლობის, საპროექტო დოკუმენტაციის, სპეციფიკაციების, ხელშეკრულებაზე თანდართული ტექნიკური დავალებისა და ხელშეკრულების პირობების შესაბამისად, რომელთა დარღვევის შემთხვევაში შემსყიდველი უფლებამოსილია, შეაჩეროს სამუშაოების ან/და მასთან დაკავშირებული საპროექტო მომსახურების მიმდინარეობა და განახორციელოს ხელშეკრულებით და საქართველოს კანონმდებლობით გათვალისწინებული ზომები.

11.6. ხელშეკრულებით განსაზღვრული ვალდებულებ(ებ)ის შეუსრულებლობის ან არაჯეროვანი შესრულების შემთხვევაში შემსყიდველსა და მიმწოდებელს შორის ფორმდება შესაბამისი აქტი, სადაც დეტალურად აღიწერება ხელშეკრულებით განსაზღვრული ვალდებულებ(ებ)ის შეუსრულებლობის ან არაჯეროვანი შესრულების მიზეზ(ებ)ი, რის შემდგომაც შემსყიდველი უფლებამოსილია, საკუთარი შეხედულებისამებრ ამოქმედოს ხელშეკრულებით განსაზღვრული ხელშეკრულების შესრულების უზრუნველყოფის საბანკო გარანტია. თუ მიმწოდებლის წარმომადგენელი უარს აცხადებს ამ პუნქტში აღნიშნული აქტის შედგენაში მონაწილეობაზე, ხსენებული ფიქსირდება ამავე აქტში და იგი იწვევს იმავე სამართლებრივ შედეგებს, რასაც გამოიწვევდა მიმწოდებლის წარმომადგენლის მონაწილეობით შედგენილი აქტი.

11.7. სამუშაოების არაჯეროვნად შესრულების შემთხვევაში მიმწოდებელი ვალდებულია, თავისი სახსრებით დაუყოვნებლივ აღმოფხვრას დეფექტ(ებ)ი. სამუშაოების არაჯეროვნად შესრულების შემთხვევაში მიმწოდებელს არ უნაზღაურდება დეფექტ(ებ)ით შესრულებული სამუშაოების/მომსახურების ღირებულება.

11.8. იმ შემთხვევაში, თუ მიმწოდებლის მხრიდან, შესრულებულ სამუშაოთა შემსყიდველისთვის წარდგენილი მოცულობები შემსყიდველის მიერ გადამოწმების შემთხვევაში არ შეესაბამება რეალობას, შემსყიდველი ამ მუხლის 11.6 პუნქტით გათვალისწინებული აქტის შედგენის შემდეგ არ უნაზღაურებს მიმწოდებელს აღნიშნულ სამუშაოთა ღირებულებას და განიხილავს მიმწოდებლის პასუხისმგებლობის საკითხს ხელშეკრულებისა და საქართველოს კანონმდებლობის შესაბამისად.

მუხლი 12. ფორს-მაჟორი

12.1. მხარეები თავისუფლდებიან ხელშეკრულებით გათვალისწინებული ვალდებულებ(ებ)ის შეუსრულებლობით ან/და არაჯეროვნად შესრულებით გამოწვეული პასუხისმგებლობისაგან, თუ ვალდებულებ(ებ)ის შეუსრულებლობა ან/და არაჯეროვანი შესრულება გამოწვეულია დაუძლეველი ძალის (სტიქიური უბედურება, ომი, კარანტინი, საქონლის მიწოდებაზე ემბარგოს დაწესება, საბიუჯეტო ასიგნებების მკვეთრი შემცირება, საზოგადოებრივი არეულობა, ცვლილებები კანონმდებლობაში და ა.შ.) ზეგავლენით, რომლის წინასწარ განსაზღვრა ან თავიდან აცილება მხარეების შესაძლებლობას აღემატება. დაუძლეველი ძალით გამოწვეული მოვლენები ეწოდება მოვლენებს, რომელთა წარმოშობასა და განვითარებაზე მხარეებს ზეგავლენის მოხდენა არ შეუძლიათ (ფორს-მაჟორი).

12.2. მხარე, რომელსაც ხელშეკრულებით გათვალისწინებული ვალდებულებ(ებ)ის შეუსრულებლობის ან/და არაჯეროვნად შესრულების მიზეზად ფორს-მაჟორი მოჰყავს, ვალდებულია, დაუყოვნებლივ, მაგრამ ფორს-მაჟორის მოვლენის დადგომიდან არაუგვიანეს 5 (ხუთი) სამუშაო დღისა, წერილობით აცნობოს მეორე მხარეს ასეთი მოვლენის დადგომისა და მისი სავარაუდო აღმოფხვრის ვადის შესახებ; წინააღმდეგ შემთხვევაში იგი არ თავისუფლდება ხელშეკრულებით გათვალისწინებული ვალდებულებ(ებ)ის შეუსრულებლობით ან/და არაჯეროვნად შესრულებით გამოწვეული პასუხისმგებლობისაგან. ამასთან, მეორე მხარის მოთხოვნის შემთხვევაში, შესაბამისმა მხარემ უნდა წარადგინოს ფორს-მაჟორის არსებობის დამადასტურებელი დოკუმენტი, და დაასაბუთოს, რომ ფორს-მაჟორმა არსებითად ხელი შეუშალა მხარეს ხელშეკრულებით გათვალისწინებული ვალდებულებ(ებ)ის შესრულებაში.

12.3. მხარეთა პასუხისმგებლობა და ვალდებულებები განახლდება ფორს-მაჟორული მდგომარეობის მოქმედების დასრულებისთანავე.

მუხლი 13. პასუხისმგებლობა

13.1. ხელშეკრულებით ნაკისრი ვალდებულების შეუსრულებლობის ან/და არაჯეროვნად შესრულებისათვის დამრღვევ მხარეს დაეკისრება პირგასამტეხლო ხელშეკრულების ღირებულების 3%-ის ოდენობით.

13.2. ხელშეკრულებით ნაკისრი ვალდებულების შესრულების ვადის გადაცილების შემთხვევაში, მიმწოდებელს დაეკისრება პირგასამტეხლო ყოველ ვადაგადაცილებულ დღეზე შეუსრულებელი ვალდებულების ღირებულების 0,02%-ის ოდენობით, რომელიც მოიცავს:

13.2.1 წინამდებარე ხელშეკრულების მე-3 მუხლის 3.2 პუნქტით განსაზღვრულ ვადებს.

13.2.2 წინამდებარე ხელშეკრულების მე-3 მუხლის 3.4 პუნქტით განსაზღვრულ ვადებს.

13.3. იმ შემთხვევაში, თუ ვადის გადაცილებისათვის დაკისრებული პირგასამტეხლოს ჯამური თანხა გადააჭარბებს ხელშეკრულების ჯამური ღირებულების 5 (ხუთი) პროცენტს, შემსყიდველი იტოვებს უფლებას შეწყვიტოს ხელშეკრულება და მოსთხოვოს მიმწოდებელს ხელშეკრულების შეწყვეტის მომენტისთვის გადასახდელი პირგასამტეხლოს ანაზღაურება.

13.4. პირგასამტეხლოს გადახდა არ ათავისუფლებს მხარეს ძირითადი ვალდებულებების შესრულებისაგან.

13.5. ამ მუხლით გათვალისწინებული საჯარიმო და პირგასამტეხლოს თანხები დაუკავდება მიმწოდებელს სამუშაოს ღირებულებიდან, იმ შემთხვევაში თუ სამუშაოს შესრულება არ არის განხორციელებული, მიმწოდებელი ვალდებულია შემსყიდველის მოთხოვნიდან 5 სამუშაო დღეში გადაიხადოს შესაბამისი თანხა შემსყიდველის სასარგებლოდ, ხოლო იმ შემთხვევაში თუ სამუშაოს ღირებულება ნაკლებია საჯარიმო თანხაზე მიმწოდებელი ვალდებულია შემსყიდველის მოთხოვნიდან 5 სამუშაო დღეში გადაიხადოს შემსყიდველის სასარგებლოდ საჯარიმო თანხებსა და სამუშაოს ღირებულებას შორის არსებული სხვაობა.

მუხლი 14. ხელშეკრულების შეწყვეტა

14.1. ხელშეკრულების ერთ-ერთი მხარის მიერ ხელშეკრულების ვალდებულებ(ებ)ის შეუსრულებლობის ან არაჯეროვნად შესრულების შემთხვევაში, მეორე მხარეს შეუძლია, მიიღოს გადაწყვეტილება ხელშეკრულების სრული ან მისი ცალკეული პირობის მოქმედების შეწყვეტის შესახებ, რაზედაც აცნობებს მეორე მხარეს წერილობითი ფორმით.

14.2. ხელშეკრულების ცალკეული პირობების მოქმედების შეწყვეტა არ ათავისუფლებს მეორე მხარეს ხელშეკრულებით განსაზღვრული სხვა პირობების შესრულებისგან.

14.3. ხელშეკრულების შეწყვეტა ურთიერთშეთანხმების საფუძველზე ხორციელდება მხარეთა შორის შეთანხმების გაფორმების გზით.

14.4. შემსყიდველი უფლებამოსილია, ვადამდე, ცალმხრივად შეწყვიტოს ეს ხელშეკრულება თუ:

ა) მიმწოდებელი არღვევს (არ ასრულებს ან არაჯეროვნად ასრულებს) ხელშეკრულებით განსაზღვრულ ვალდებულებას/ვალდებულებებს;

ბ) მიმწოდებლის მიმართ მიმდინარეობს გაკოტრების ან გადახდისუნარიობის საქმისწარმოება (მიუხედავად მისი დაწყების დროისა);

გ) მიმწოდებლის ქონებას დაედო ყადაღა, თუ ეს გარემოება ზეგავლენას ახდენს ან შესაძლებელია, ზეგავლენა მოახდინოს ხელშეკრულებით გათვალისწინებული ვალდებულებ(ებ)ის შესრულებაზე;

დ) მიმდინარეობს მიმწოდებლის რეორგანიზაცია, თუ ეს გარემოება ზეგავლენას ახდენს ან შესაძლებელია, მოახდინოს ხელშეკრულებით გათვალისწინებული ვალდებულებ(ებ)ის შესრულებაზე;

ე) ამოიწურა ხელშეკრულებაზე თანდართული ხელშეკრულების შესრულების უზრუნველყოფის საბანკო გარანტიით განსაზღვრული თანხა/ვადა და მიმწოდებელმა შემსყიდველს არ წარუდგინა ახალი საბანკო გარანტია;

თ) მიმწოდებლის მიმართ ვადის გადაცილებისთვის დაკისრებული პირგასამტეხლოს ოდენობამ გადააჭარბა ხელშეკრულების ღირებულების 5%-ს;

კ) ხელშეკრულების გაფორმების შემდეგ შემსყიდველისათვის ცნობილი გახდა, რომ მიმწოდებელმა ხელშეკრულების დადების მიზნით ჩაიდინა არაკეთილსინდისიერი ქმედება;

მ) საქართველოს კანონმდებლობით გათვალისწინებულ სხვა შემთხვევებში.

14.5. შემსყიდველის მიერ ხელშეკრულების ცალმხრივად შეწყვეტის შემთხვევაში, შემსყიდველი უფლებამოსილია, აამოქმედოს ხელშეკრულების მე-4 მუხლში განსაზღვრული ხელშეკრულების შესრულების უზრუნველყოფის საბანკო გარანტია სრული ოდენობით. ამ შემთხვევაში საბანკო გარანტის ამოქმედება მიმწოდებელს არ ათავისუფლებს შემსყიდველისთვის მიყენებული ზიანის ანაზღაურების ვალდებულებისგან.

მუხლი 15. უფლებების გადაცემა

15.1 ხელშეკრულების არც ერთ მხარეს არა აქვს უფლება, გადასცეს მესამე პირს ხელშეკრულებით განსაზღვრული თავისი უფლებები და მოვალეობები მეორე მხარის წერილობითი თანხმობის გარეშე.

15.2. ხელშეკრულების ფარგლებში მესამე პირებთან ურთიერთობაში მხარეები მოქმედებენ თავიანთი სახელით, ხარჯებითა და რისკით.

მუხლი 16. შეტყობინება

16.1. ხელშეკრულების ფარგლებში მხარეებს შორის კომუნიკაცია ხორციელდება წერილობითი ფორმით. ნებისმიერი შეტყობინება (დოკუმენტაცია) მხარეებმა შეიძლება, მიიღონ საფოსტო გზავნილით, შესაბამისი მხარის ოფიციალურ მისამართზე ან/და ოფიციალური ელექტრონული ფოსტის მისამართზე (საჭიროების შემთხვევაში, ორიგინალის შემდგომი წარდგენით).

16.2. ამ ხელშეკრულებაში, მხარეთა რეკვიზიტებში მითითებული ელექტრონული ფოსტის მისამართი, წარმოადგენს მხარეთა ოფიციალურ ელექტრონულ ფოსტას. ელექტრონული გზავნილი/შეტყობინება მიღებულად ჩაითვლება მისი გაგზავნის დღეს, მიუხედავად იმისა, ადრესატი დაასტურებს თუ არა მის მიღებას. ელექტრონული გზავნილი არ ჩაითვლება

მიღებულად, თუ გამგზავნმა მიიღო შესაბამისი საფოსტო სერვერიდან შეტყობინება, რომ ადრესატის მისამართზე გზავნილი არ მივიდა.

16.3. მხარეები იღებენ ვალდებულებას, რომ შეინარჩუნებენ ხელშეკრულებაში მითითებულ ელექტრონულ ფოსტას აქტიურ მდგომარეობაში, ხოლო მისი ცვლილების შემთხვევაში მომდევნო სამუშაო დღეს წერილობით შეატყობინებენ მეორე მხარეს ახალი ელექტრონული ფოსტის მისამართს. აღნიშნულის თაობაზე შეუტყობინებლობის შემთხვევაში, ელექტრონული შეტყობინება (დოკუმენტაცია) გაიგზავნება ხელშეკრულებაში მითითებულ ელექტრონული ფოსტის მისამართზე და ითვლება მიღებულად.

მუხლი 17. კონფიდენციალურობა და კეთილსინდისიერება

17.1. მიმწოდებელი (მათ შორის მისი თანამშრომლები და წარმომადგენლობაზე უფლებამოსილი პირები) ვალდებულია დაიცვას ხელშეკრულებით განსაზღვრული სამუშაოს შესრულებასთან დაკავშირებული ინფორმაცია/დოკუმენტაცია ან/და დოკუმენტაცია/ინფორმაცია რომელიც მიიღო ხელშეკრულების ფარგლებში ან/და დოკუმენტაცია რომელიც მოამზადა ხელშეკრულების ფარგლებში, არ გადასცეს იგი მესამე პირებს და არ გაავრცელოს საჯაროდ შემსყიდველის წინასწარი თანხმობის გარეშე, გარდა იმ შემთხვევისა, თუ ასეთი ინფორმაციის გაცემა გამოწვეული არის ხელშეკრულებით ნაკისრი ვალდებულებების შესრულების უზრუნველსაყოფად ან/და თუ ეს მოთხოვნილია საქართველოს კანონმდებლობით.

17.2. ამ მუხლის პირველ პუნქტში განსაზღვრულ ქმედებას ამ სახელშეკრულებო ურთიერთობის ფარგლებში მხარეები განიხილავენ როგორც არაკეთილსინდისიერ ქმედებას.

17.3. ამ მუხლის პირველი პუნქტით გათვალისწინებული ვალდებულების დარღვევის შემთხვევაში შემსყიდველი უფლებამოსილია მიმწოდებლის მიმართ გამოიყენოს ხელშეკრულებით გათვალისწინებული პასუხისმგებლობის ზომა ან/და ცალმხრივად შეწყვიტოს ხელშეკრულება ან/და გამოითხოვოს ხელშეკრულების შესრულების უზრუნველყოფის გარანტია სრული ოდენობით.

17.4. ამ მუხლის პირველი პუნქტით გათვალისწინებული ვალდებულების შესრულება არ არის დამოკიდებული ხელშეკრულების მოქმედების ვადაზე. მიმწოდებელი ვალდებულია აღნიშნული ვალდებულება დაიცვას ხელშეკრულების მოქმედების ვადის გასვლის შემდეგაც. ამ პუნქტის დარღვევის შემთხვევაში მხარეები თანხმდებიან, რომ მიმწოდებელი შემსყიდველს პირგასამტეხლოს სახით გადაუხდის ხელშეკრულების ღირებულების 10 %-ს. ამასთან, შემსყიდველი იტოვებს უფლებას მოითხოვოს მიმწოდებლისაგან ზიანის ანაზღაურება.

მუხლი 18. ხელშეკრულების მარეგულირებელი კანონმდებლობა და დავების გადასინჯვის წესი

18.1. ხელშეკრულება რეგულირდება საქართველოს კანონმდებლობით.

18.2. მხარეთა შორის წარმოშობილი სადავო საკითხები წყდება ურთიერთშეთანხმების გზით. მხარეთა მიერ შეთანხმების მიუღწევლობის შემთხვევაში დავა გადაწყდება საქართველოს სასამართლოს მეშვეობით საქართველოს კანონმდებლობის შესაბამისად.

მუხლი 19. სხვა პირობები

19.1. ხელშეკრულებაში შესატანი ნებისმიერი ცვლილება ან დამატება უნდა გაფორმდეს მხარეთა შორის წერილობითი შეთანხმების საფუძველზე, ამ პუნქტის შესაბამისად გაფორმებული შეთანხმება მხარეთა ხელმოწერისთანავე წარმოადგენს ხელშეკრულების განუყოფელ ნაწილს.

19.2. თუ ხელშეკრულების ცვლილების საჭიროება გამოწვეულია სამუშაოთა მოცულობის გაზრდის გამო, გამოყენებული იქნება წინამდებარე ხელშეკრულების დანართი N1-ით (ხარჯთაღრიცხვა) გათვალისწინებული ერთეულის ფასები, ხოლო თუ აუცილებელი გახდა ხელშეკრულების დანართი N1-ით (ხარჯთაღრიცხვა) გაუთვალისწინებელი სამუშაოს დამატების გამო ცვლილების განხორციელება ასეთ შემთხვევაში ერთეულის ფასის დაანგარიშება უნდა განხორციელდეს ცვლილების განხორციელების პერიოდისათვის საბაზრო ფასის მიხედვით.

19.3. იმ შემთხვევაში, თუ ხელშეკრულების მოქმედების პერიოდში ხელშეკრულების ღირებულებისა და ანგარიშსწორებიდან გამომდინარე ან რაიმე წინასწარ გაუთვალისწინებელი მიზეზის გამო წარმოიშვა ხელშეკრულების პირობების შეცვლის აუცილებლობა, მათ შორის, ფასების გადასინჯვის აუცილებლობა, ასეთი ცვლილებები დასაშვებია ხელშეკრულების საერთო შინაარსის ფარგლებში. ცვლილებების ან/და დამატებების შეტანის ინიციატორი მხარე ვალდებულია, წერილობით შეატყობინოს მეორე მხარეს შესაბამისი დასაბუთებული ინფორმაცია.

19.4. ნებისმიერი ცვლილება, რომელსაც მოჰყვება ხელშეკრულების ფასის გაზრდა ან შემსყიდველისათვის პირობების გაუარესება, დაუშვებელია, გარდა საქართველოს სამოქალაქო კოდექსის 398-ე მუხლით გათვალისწინებული შემთხვევებისა.

19.5. საქართველოს სამოქალაქო კოდექსის 398-ე მუხლით გათვალისწინებული პირობების დადგომის შემთხვევაში დაუშვებელია თავდაპირველად დადებული ხელშეკრულების ჯამური ღირებულების 10%-ზე მეტი ოდენობით გაზრდა.

- 19.6. ხელშეკრულება შედგენილია ქართულ ენაზე, ელექტრონულად და ინახება ხელმოწერ მხარეებთან.
19.7. ხელშეკრულებასთან დაკავშირებული ნებისმიერი მიმოწერა შესრულებული უნდა იყოს ქართულ ენაზე.
19.8. ხელშეკრულების შესრულების უზრუნველყოფის გარანტია, ტექნიკური დავალება თან ერთვის ხელშეკრულებას და წარმოადგენს მის განუყოფელ ნაწილს (ჩამონათვალი განისაზღვრება ყოველ კონკრეტულ შემთხვევაში).

მუხლი 20. ხელშეკრულების მოქმედების ვადა

20.1. ხელშეკრულების მოქმედების ვადა განისაზღვრება ხელშეკრულების ხელმოწერის დღიდან 2021 წლის 10 სექტემბრიდან 2022 წლის 04 მისის ჩათვლით, გარდა წინამდებარე ხელშეკრულების მე-8 მუხლისა.

20.1.1. წინამდებარე ხელშეკრულების მე-8 მუხლი ძალაშია, მთელი საგარანტიო ვადის განმავლობაში.

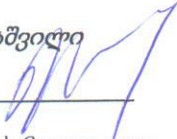
„შემსყიდველი“
შპს „საქართველოს გაერთიანებული
წყალმომარაგების კომპანია“

„მიმწოდებელი“
შპს „ჰიდროგეო“

საიდენტიფიკაციო კოდი: 412670097

საიდენტიფიკაციო კოდი: 427721334

ნინო ნაროზაშვილი



დირექტორის მოადგილე

ამირან მამუკაშვილი

დირექტორი

გორის მუნიციპალიტეტის სოფელ კირბალსა და ბეშუეთში ახალი ჭაბურღილების მოწყობა

ობიექტური ხარჯთაღრიცხვა


	ხარჯთაღრიცხვის N	ხარჯთაღრიცხვის დასახელება	სულ
1	2	3	4
1		საამშენებლო სამუშაოები	313,380.07
		ჯამი:	313,380.07
		გაუთვალისწინებელი ხარჯები 3%	9,401.40
		ჯამი	322,781.47
		დ. დ. გ. - 18%	58,100.67
		ჯამი	380,882.14


„შემსყიდველი“
შპს „საქართველოს გაერთიანებული
წყალმომარაგების კომპანია“

„მიმწოდებელი“
შპს „ჰიდროგეო“

საიდენტიფიკაციო კოდი: 412670097

საიდენტიფიკაციო კოდი: 427721334

ნინო ნაროზაშვილი

დირექტორის მოადგილე

ამირან მამუკაშვილი

დირექტორი

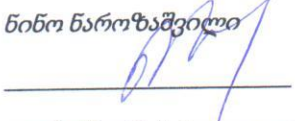
გორის მუნიციპალიტეტის სოფელ კირბალსა და ბეშუეთში
ახალი ჭაბურღილების მოწყობა

კ რ ე ბ ს ი თ ი ხ ა რ ჯ თ ა ღ რ ი ც ხ ვ ა

№	სახარჯთ-აღრიცხვო განგარიშების №	სამუშაოების და დანახარჯების დასახელება	ჯამი
1	2	3	4
1	B-1	სოფ ბეშუეთის ჭაბურღილის მოწყობა	156,690.04
2	B-2	სოფ კირბალის ჭაბურღილის მოწყობა	156,690.04
სულ			313,380.07


„შემსყიდველი“
შპს „საქართველოს გაერთიანებული
წყალმომარაგების კომპანია“

საიდენტიფიკაციო კოდი: 412670097

ნინო ნაროზაშვილი

დირექტორის მოადგილე

„მიმწოდებელი“
შპს „ჰიდროგეო“

საიდენტიფიკაციო კოდი: 427721334

ამირან მამუკაშვილი

დირექტორი

გორის მუნიციპალიტეტის სოფელ კირბალსა და ბეშუეთში ახალი ჭაბურღილების მოწყობა

სოფ. ბეშუეთის ჭაბურღილის მოწმობა

№	სამუშაოს დასახელება	განს. ერთ.	რაოდენობა	ფასი	
				ერთ.ფასი	ჯამი
1	2	3	4	5	6
ბურღვითი სამუშაოები					
<i>ბურღვითი სამუშაოები</i>					
1	როტორული ბურღვა პირდაპირი გარეცხვით საშუალოდ III-IV კატეგორიის გრუნტში დ-508	100 მ	0.06	49500	2970.00
2	როტორული ბურღვა პირდაპირი გარეცხვით საშუალოდ III-IV კატეგორიის გრუნტში დ-346	100 მ	0.04	49500	1980.00
3	როტორული ბურღვა პირდაპირი გარეცხვით საშუალოდ V-VI კატეგორიის გრუნტში დ-346	100 მ	0.55	49500	27225.00
4	როტორული ბურღვა პირდაპირი გარეცხვით საშუალოდ VII კატეგორიის გრუნტში დ-346	100 მ	0.60	49500	29700.00
5	როტორული ბურღვა პირდაპირი გარეცხვით საშუალოდ VIII კატეგორიის გრუნტში დ-346	100 მ	0.25	49500	12375.00
6	ფოლადის ქარხნული საცავი მიღების შედუღება D=219 მმ , სისქით არანაკლებ 7მმ (სპეციფიკაციის მიხედვით)	100 მ	0.90	25000	22500.00
7	ფოლადის ქარხნული ფილტრების შედუღება D=219 (სპეციფიკაციის მიხედვით)	100 მ	0.60	25000	15000.00
8	პოლიეთილენის წყალსაწვეი მილის მონტაჟი დ-63 მმ PP	მ	130.00	40	5200.00
9	ნაბურღსა და საცავ მილებს შორის არსებული სიცარიელის ამოვსება თიხით 1.4ტ/მ3	მ3	1.0	200.000	200.00
10	ნაბურღსა და საცავ მილებს შორის არსებული სიცარიელის ამოვსება ღორღით დ=5/10	მ3	28.0	10.000	280.00
11	ჭაბურღილიდან წყლის ამოტუმბვა ერთიფტით	დღე/ღამე	2.00	300	600.00
12	წყლის სრული ქიმიური და ბაქტერიოლოგიური ანალიზი	ანალიზი	1.00	500	500.00
13	სათავის დაბეტონება	100 მ3	0.010	20000	200.00
14	თავმორთულობის მოწყობა	ც	1.00	2000.00	2000.00
15	ფოლადის კუთხედიანი წყალსაწვეი მილის მონტაჟი დ-75X5,5 მმ	მ	125.0	1.000	125.00
16	თუჯის ურდული დ=65მმ მონტაჟი პნ 16	ც	1	200.00	200.00
17	თუჯის ურდული დ=50მმ მონტაჟი პნ 16	ც	1	200.00	200.00
18	უკუსარქველის დ=50მმ მონტაჟი პნ 16	ც	1	100.00	100.00
19	ფოლადის ფასონური ნაწილების შექმნა და მონტაჟი	ტ	0.0094	10000	94.00
20	ფოლადის მილტურის მონტაჟი დ-50-მმ	ც	4.00	50.000	200.00
21	ფოლადის მილტურის მონტაჟი დ-65-მმ	ც	11.00	20.000	220.00
22	პოლიეთილენის მილტურა ადაპტორის მონტაჟი დ-75 პნ-16	ც	1.00	20.000	20.00
23	ლითონის მილის მონტაჟი დ-65 მმ-მდე ჰიდრაგლიკური შემოწმებით	მ	3.0	150	450.00
24	ორმხრივი მოქმედების ვანტუზის შექმნა და მონტაჟი 1/2"	კომპლ	1	50.00	50.00
25	ბურთულა ვენტილის შექმნა და მონტაჟი დ-1/2"	კომპლ	2	50.00	100.00
26	ბურთულა ვენტილის შექმნა და მონტაჟი დ-1/2"	კომპლ	1	50.00	50.00
27	ჯეოტექსტილის მოწყობა	მ2	16.00	50.00	800.00

28	ქვის მასალის მოწყობა ჯეოტექსტილის ფენაზე	100 მ3	0.160	2000	320.00
29	ჰიდრანტის მოწყობა დ-50 ნახაზის მიხედვით	კომპლ	1	150.00	150.00
30	ბარომეტრის მონტაჟი პნ-16	ც	1.0	100.000	100.00
31	ინექციური მაგნიტური წყალმზომი კვანძის მოწყობა დ-65	კვანძი	1.00	1500	1500.00
32	სადემონტაჟო ქურთ პნ-16 ეპოქსიდური დაფარვით დ-50	ც	1	200.00	200.00
33	ბეტონის საპირკვლის მოწყობა	100 მ3	0.003	20,000.000	60.00
34	ლითონის მართვის ფარის მოწყობა მილკვადრატებით	ტ	0.030	9999	299.97
	მოწყობილობები				0.00
35	ტუმბოს შექმნა და მოწყობა (საპროექტო მონაცემების მიხედვით) (მახასიათებლები დაზუსტდეს საცდელი ამოტუმბვის შემდეგ) მართვის ყუთით 10მ3/სთ, აწევის სიმაღლე 80მ. 23კვტ IP65 : 1. სისშირის რეგულატორი; 2. ერთფაზა მოკლედ შერთვისგან დაცვა; 3. ფაზათა შორის მოკლედ შერთვისგან დაცვა; 4. ელ.ძრავის თბური დატვირთვისგან დაცვა; 5. ელ.ძრავის მოკლედ შერთვისგან დაცვა; 6. მშრალი სვლისგან დაცვა; 7. ფაზის დისბალანსისგან დაცვა; 8. ძაბვის დისბალანსისგან დაცვა; 9. დენის დისბალანსისგან დაცვა; 10. სასიგნალო ნათურები	კომპლ	1.00	2100	2100.00
36	სამართავი კარადა	კომპ	1.00	1700	1700.00
37	სპ. ძარღვიანი კაბელი კვეთ. (5X16)მმ	მ	125.00	15	1875.00
38	უჟანგავი გვარლი დ-7 მმ	მ	125.00	2	250.00
	ჯამი				131893.97
	ზედნადები ხარჯები		10%		13189.397
	ჯამი				145083
	გეგმიური დაგროვება		8%		11607
	ჯამი				156690.04

„შემსყიდველი“

შპს „საქართველოს გაერთიანებული წყალმომარაგების კომპანია“

საიდენტიფიკაციო კოდი: 412670097

ნინო ნაროზაშვილი

დირექტორის მოადგილე

„მიმწოდებელი“

შპს „ჰიდროგეო“

საიდენტიფიკაციო კოდი: 427721334

ამირან მამუკაშვილი

დირექტორი

გორის მუნიციპალიტეტის სოფელ კირბალსა და ბეშუეთში ახალი ჭაბურღილების მოწყობა

სოფ. კირბალის ჭაბურღილის მოწყობა

№	სამუშაოს დასახელება	განზ. ერთ.	რაოდენობა	ფასი	
				ერთ.ფასი	ჯამი
1	2	3	4	5	6
ბურღვითი სამუშაოები					
<i>ბურღვითი სამუშაოები</i>					
1	როტორული ბურღვა პირდაპირი გარეცხვით საშუალოდ III-IV კატეგორიის გრუნტში დ-508	100 მ	0.06	49500	2970.00
2	როტორული ბურღვა პირდაპირი გარეცხვით საშუალოდ III-IV კატეგორიის გრუნტში დ-346	100 მ	0.04	49500	1980.00
3	როტორული ბურღვა პირდაპირი გარეცხვით საშუალოდ V-VI კატეგორიის გრუნტში დ-346	100 მ	0.55	49500	27225.00
4	როტორული ბურღვა პირდაპირი გარეცხვით საშუალოდ VII კატეგორიის გრუნტში დ-346	100 მ	0.60	49500	29700.00
5	როტორული ბურღვა პირდაპირი გარეცხვით საშუალოდ VIII კატეგორიის გრუნტში დ-346	100 მ	0.25	49500	12375.00
6	ფოლადის ქარხნული საცავი მილების შედუღება D=219 მმ , სისქით არანაკლებ 7მმ (სპეციფიკაციის მიხედვით)	100 მ	0.90	25000	22500.00
7	ფოლადის ქარხნული ფილტრების შედუღება D=219 (სპეციფიკაციის მიხედვით)	100 მ	0.60	25000	15000.00
8	პოლიეთილენის წყალსაწვეი მილის მონტაჟი დ-63 მმ PP	მ	130.00	40	5200.00
9	ნაბურღსა და საცავ მილებს შორის არსებული სიცარიელის ამოვსება თიხით 1.4ტ/მ3	მ3	1.0	200.000	200.00
10	ნაბურღსა და საცავ მილებს შორის არსებული სიცარიელის ამოვსება ღორღით დ=5/10	მ3	28.0	10.000	280.00
11	ჭაბურღილიდან წყლის ამოტუმბვა ერლიფტით	დღე/ღამე	2.00	300	600.00
12	წყლის სრული ქიმიური და ბაქტერიოლოგიური ანალიზი	ანალიზი	1.00	500	500.00
13	სათავის დაბეტონება	100 მ3	0.010	20000	200.00
14	თავმორთულობის მოწყობა	ც	1.00	2000.00	2000.00
15	ფოლადის კუთხეილიანი წყალსაწვეი მილის მონტაჟი დ-75X5,5 მმ	მ	125.0	1.000	125.00
16	თუჯის ურდული დ=65მმ მონტაჟი პნ 16	ც	1	200.00	200.00
17	თუჯის ურდული დ=50მმ მონტაჟი პნ 16	ც	1	200.00	200.00
18	უკუსარქველის დ=50მმ მონტაჟი პნ 16	ც	1	100.00	100.00
19	ფოლადის ფასონური ნაწილების შექმნა და მონტაჟი	ტ	0.0094	10000	94.00
20	ფოლადის მილტუჩის მონტაჟი დ-50-მმ	ც	4.00	50.000	200.00
21	ფოლადის მილტუჩის მონტაჟი დ-65-მმ	ც	11.00	20.000	220.00
22	პოლიეთილენის მილტუჩა ადაპტორის მონტაჟი დ-75 პნ-16	ც	1.00	20.000	20.00
23	ლითონის მილის მონტაჟი დ-65 მმ-მდე პიდრავლიკური შემოწმებით	მ	3.0	150	450.00
24	ორმხრივი მოქმედების ვანტუზის შექმნა და მონტაჟი 1/2"	კომპლ	1	50.00	50.00
25	ბურთულა ვენტილის შექმნა და მონტაჟი დ-1/2"	კომპლ	2	50.00	100.00
26	ბურთულა ვენტილის შექმნა და მონტაჟი დ-1/2"	კომპლ	1	50.00	50.00
27	ჯელტექსტილის მოწყობა	მ2	16.00	50.00	800.00

28	ქვის მასალის მოწყობა ჯეოტექსტილის ფენაზე	100 მ3	0.160	2000	320.00
29	პიდრანტის მოწყობა დ-50 ნახაზის მიხედვით	კომპლ	1	150.00	150.00
30	ბარომეტრის მონტაჟი პნ-16	ც	1.0	100.000	100.00
31	ინექციური მაგნიტური წყალმზომი კვანძის მოწყობა დ-65	კვანძი	1.00	1500	1500.00
32	სადემონტაჟო ქურო პნ-16 ეპოქსიდური დაფარვით დ-50	ც	1	200.00	200.00
33	ბეტონის საძირკვლის მოწყობა	100 მ3	0.003	20,000.000	60.00
34	ლითონის მართვის ფარის მოწყობა მილკვადრატებით	ტ	0.030	9999	299.97
	მოწყობილობები				0.00
35	ტუმბოს შექმნა და მოწყობა (საპროექტო მონაცემების მიხედვით) (მახასიათებლები დაზუსტდეს საცდელი ამოტუმბვის შემდეგ) მართვის ყუთით 10მ3/სთ, აწევის სიმაღლე 80მ. 23კვტ IP65 : 1. სისშირის რეგულატორი; 2. ერთფაზა მოკლედ შერთვისგან დაცვა; 3. ფაზათა შორის მოკლედ შერთვისგან დაცვა; 4. ელ.ძრავის თბური დაცვირთვისგან დაცვა; 5. ელ.ძრავის მოკლედ შერთვისგან დაცვა; 6. მშრალი სვლისგან დაცვა; 7. ფაზის დისბალანსისგან დაცვა; 8. ძაბვის დისბალანსისგან დაცვა; 9. დენის დისბალანსისგან დაცვა; 10. სასიგნალო ნათურები	კომპლ	1.00	2100	2100.00
36	სამართავი კარადა	კომპ	1.00	1700	1700.00
37	სპ. ძარღვიანი კაბელი კვეთ. (5X16)მმ	მ	125.00	15	1875.00
38	უქანგავი გვარლი დ-7 მმ	მ	125.00	2	250.00
	ჯამი				131893.97
	ზედნადები ხარჯები		10%		13189.397
	ჯამი				145083
	ბეკმიური დაგროვება		8%		11607
	ჯამი				156690.04

„შემსყიდველი“

შპს „საქართველოს გაერთიანებული წყალმომარაგების კომპანია“

საიდენტიფიკაციო კოდი: 412670097

ნინო ნაროზაშვილი

დირექტორის მოადგილე

„მიმწოდებელი“

შპს „ჰიდროგეო“

საიდენტიფიკაციო კოდი: 427721334

ამირან მამუკაშვილი

დირექტორი

გორის მუნიციპალიტეტის სოფელ კორხალსა და ბებუეთის ახალი ქაბურღილების მოქმედის კალენდარული და
 თაჩხობიფი გეგმა-გრაფიკი (5თვე)

		კალენდარული გრაფიკი					
#	საბუღაფის დასახელება	საბუღაფის განსახორციელებად საქორი (დრი (თვე)	I კვარტალი	IV თვე	V თვე	VI თვე	საბუღაფის ჯამური დორბულება ლარი
1	სოფელ ბებუეთის და სოფელ კორხალის ქაბურღილის მოქმედა	5 (თვე)	9,788.49	60,000	300,000		369,788.49
2	გაუთვალისჩინებელი ხორცი						11,093.55
	სულ ჯამი		9,788.49	60,000	300,000		380,882.14



ქ. თბილისი
 გარანტი: სს საქართველოს ბანკი (შემდგომში „გარანტი“)
 გარანტის საიდენტიფიკაციო კოდი: 204378869
 გარანტის მისამართი: ვაგარინის ქ. #29ა, თბილისი, 0160, საქართველო
 პრინციპალი: შპს პიდროგეო(შემდგომში „პრინციპალი“)
 პრინციპალის საიდენტიფიკაციო კოდი: 427721334
 პრინციპალის მისამართი: საქართველო, გურჯაანი, გურჯაანი, ნონეშვილის, ქ 10
 ბენეფიციარი: შპს საქართველოს გაერთიანებული წყალმომარაგების კომპანია (შემდგომში „ბენეფიციარი“)
 ბენეფიციარის საიდენტიფიკაციო კოდი: 412670097
 ბენეფიციარის მისამართი: საქართველო, თბილისი, ვაჟა-ფშაველას 76ბ
 საგარანტიო თანხა: 9,523 (ცხრა ათას ხუთას ოცდასამი და 00/100) ლარი
 ტენდერის უნიკალური ნომერი: NAT210010917

მხედველობაში ვიღებთ რა, რომ პრინციპალმა გორის მუნიციპალიტეტის სოფელ კირბალსა და ბეშუეთში ახალი ჭაბურღილების მოწყობის სამუშაოების შესრულების მიზნით წარდგენილი სატენდერო წინადადების შესაბამისად იკისრა ვალდებულება წარმოადგინოს საბანკო გარანტია მასზე დაკისრებული ვალდებულებების შესრულების გარანტიის სახით ხელშეკრულებაში მითითებულ თანხაზე, ჩვენ, გარანტი, თანახმა ვართ გავცეთ პრინციპალის სახელზე აღნიშნული უპირობო და გამოუთხოვადი საბანკო გარანტია.

ამასთან დაკავშირებით, ვადასტურებთ, რომ ვართ გარანტები და პასუხისმგებლები თქვენს წინაშე პრინციპალის სახელით საერთო თანხაზე, არაუმეტეს ჯამში 9,523.00 (ცხრა ათას ხუთას ოცდასამი და 00/100) ლარი და ვკისრულობთ ზემოთ აღნიშნული თანხის, გადახდას პრინციპალის მიერ ხელშეკრულების პირობების დარღვევის შემთხვევაში ბენეფიციარის პირველივე წერილობითი მოთხოვნის წარმოდგენის საფუძველზე, მოთხოვნის მიღებიდან მომდევნო 5 (ხუთი) საბანკო დღის ვადაში.

ბენეფიციარის წერილობითი მოთხოვნა თანხის ანაზღაურებაზე წარმოდგენილ უნდა იქნეს ბენეფიციარის მხრიდან აღნიშნულ დოკუმენტზე უფლებამოსილი პირის მიერ ხელმოწერილი ფორმით, სადაც მითითებულ იქნება მოთხოვნილი თანხის ფორმის დასადასტურებლად და სიტყვიერად, საბანკო რეკვიზიტები და განმარტებული უნდა იყოს პრინციპალსა და ბენეფიციარს შორის გაფორმებული ხელშეკრულების რა პირობები იქნა დარღვეული პრინციპალის მხრიდან, დამატებითი მტკიცებულებების წარმოდგენის საჭიროების გარეშე. მოთხოვნას თან უნდა ერთვოდეს მოთხოვნაზე ხელმოწერილი პირის უფლებამოსილების დამადასტურებელი დოკუმენტი (ბანკი უფლებამოსილია არ მოითხოვოს აღნიშნული საბუთი, თუ ხელმოწერილი პირის უფლებამოსილების შესახებ ინფორმაცია საჭაროდ ხელმისაწვდომია)

წინამდებარე გარანტია ძალაშია პრინციპალის მიერ ხელშეკრულების პირობების შესრულების საბოლოოდ დამთავრებამდე, მაგრამ არაუგვიანეს: 04 ივნისი 2022 წელი, შესაბამისად წინამდებარე გარანტია მოქმედებს აღნიშნული თარიღის ჩათვლით. ზემოთქმულიდან გამომდინარე, ბენეფიციარის მიერ წარმოდგენილი წერილობითი მოთხოვნის ორიგინალი დოკუმენტი თანხის ანაზღაურებაზე, გარანტის მიერ მიღებულ უნდა იქნას გარანტის მოქმედების ვადის ჩათვლით სს "საქართველოს ბანკის" სათავე ოფისში, კანცელარიის სამსახურში, ვაჭრობის სტრუქტურული დაფინანსების დეპარტამენტის საყურადღებოდ, თბილისის დროით (UTC / GMT +04: 00 საათი) 17:00 საათის ჩათვლით, შემდეგ მისამართზე: ვაგარინის ქ. #29ა, თბილისი 0160, საქართველო.

საბანკო გარანტია ავტომატურად უქმდება/მცირდება ქვემოაღნიშნული გარემოებებიდან ერთ-ერთის დადგომისთანავე:

- საბანკო გარანტის ვადის გასვლით;
- გარანტის მიერ ბენეფიციარისთვის იმ თანხის გადახდით, რომელზედაც გაიცა საბანკო გარანტია;
- ბენეფიციარის მიერ გარანტიიდან გამომდინარე თავის უფლებებზე წერილობით უარის თქმით;

გარანტის მიმართ საბანკო გარანტიიდან გამომდინარე ბენეფიციარის კუთვნილი მოთხოვნის უფლების გადაცემა/დათმობა სხვა პირისათვის დაუშვებელია გარანტის წერილობითი თანხმობის გარეშე.
 წინამდებარე, საბანკო გარანტია რეგულირდება საქართველოს კანონმდებლობით.

პატივისცემით,
 თამარ ჭანტურიძე
 ადგილობრივი გარანტების მენეჯერი



გორის მუნიციპალიტეტის სოფელ კირბალსა და გეგუშეთში ახალი
ჭაბურღილების მოწყობა

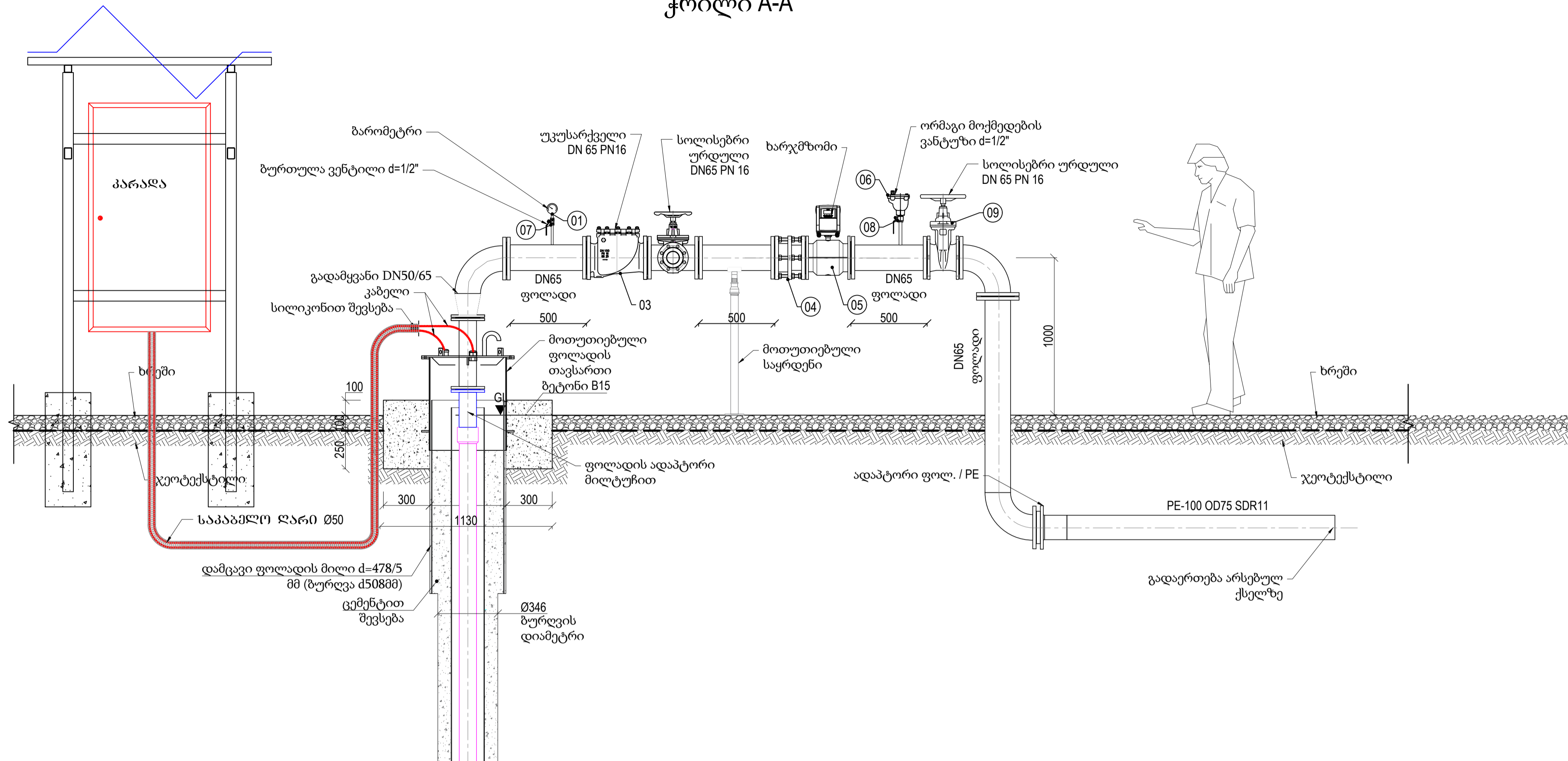


საკრთქტო დეკარტამენტი

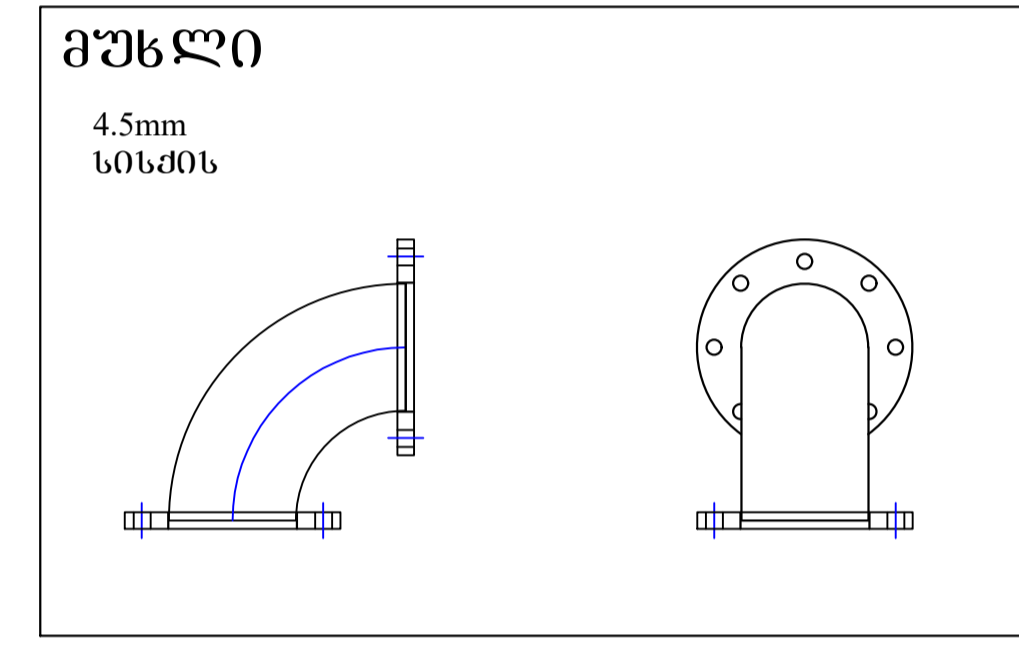
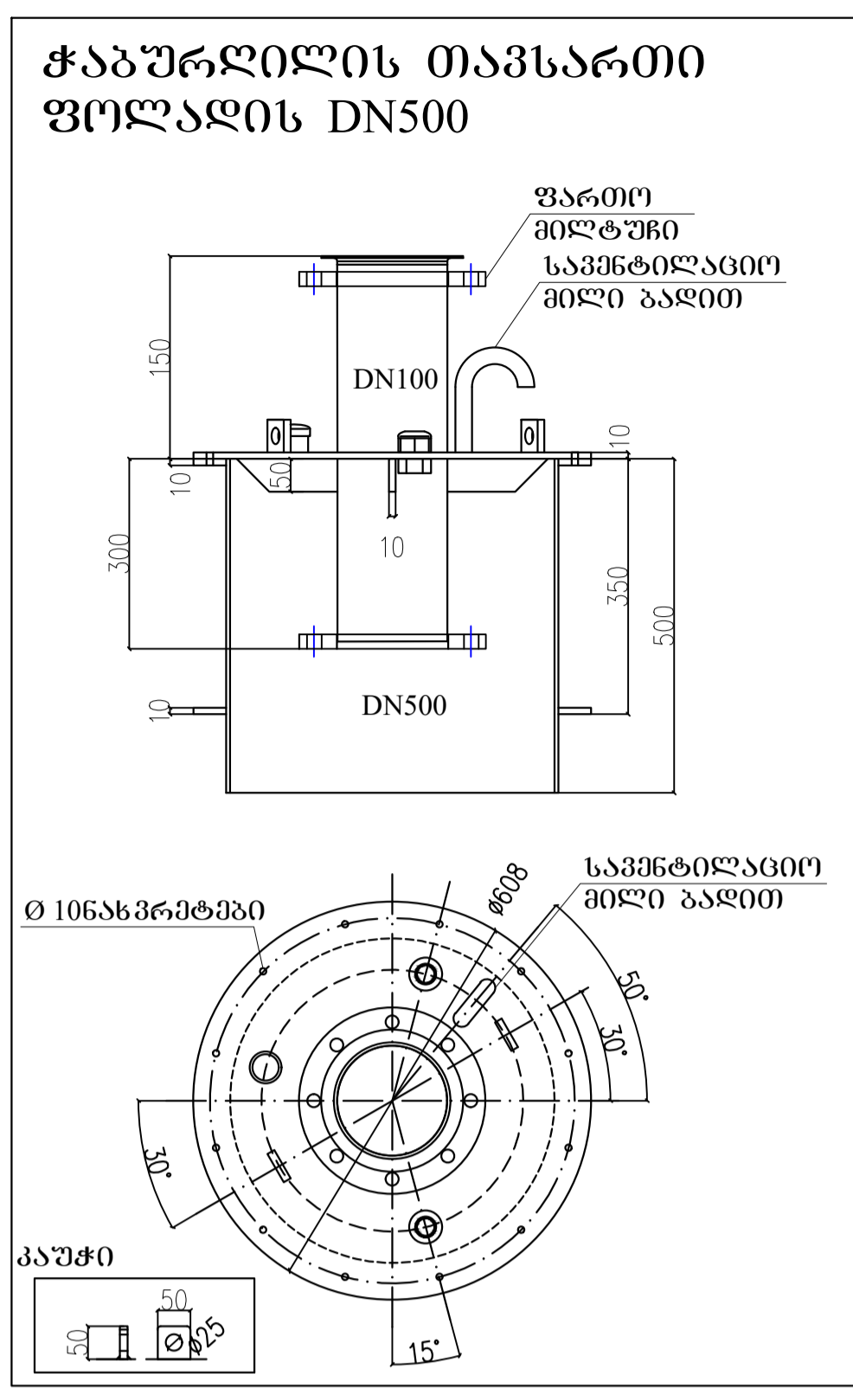
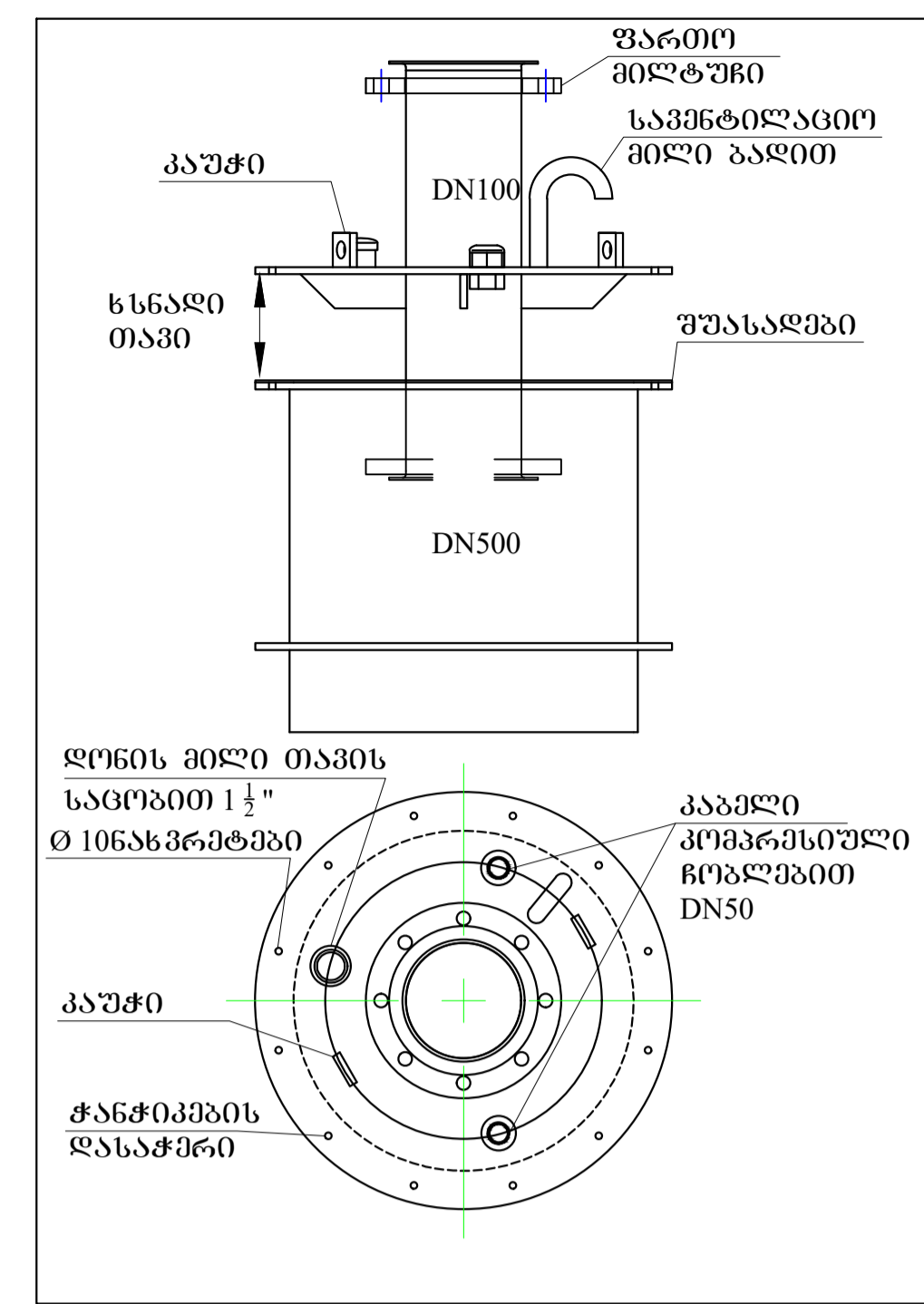
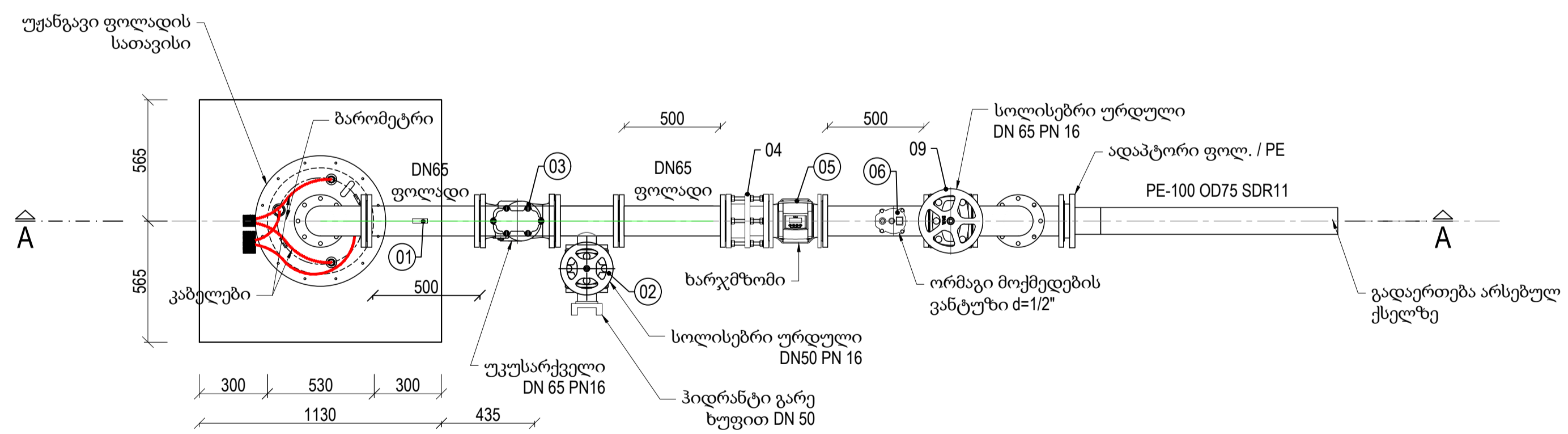
მუშა პროექტი

2021 წელი

ჭრილი A-A



გეგმა



Item	Description	pcs.
01	Pressure gauge PN16	1
02	Gate valve cast iron PN16 DN80	1
03	Non-Return valve DN100 PN16	1
04	Dismantle coupler DN100 PN16	1
05	Flowmeter DN100 PN16	1
06	Air valve double acting d=3/4"	1
07	Ball Valve cast iron d=1/2" PN16	1
08	Ball Valve cast iron d=3/4" PN16	1
09	Gate valve cast iron PN16 DN100	1

ახალი ჭაბურღილების მშენებლობა:

1. სოფელი კირბალის საპროექტო ჭაბურღილი

საკვლევი ტერიტორიის ზოგადი ფიზიკურ-გეოგრაფიული მიმოხილვა

საკვლევი ტერიტორია მიეკუთვნება გორის მუნიციპალიტეტის სოფელ კირბალს.

ოროგრაფიულად საკვლევი რაიონი მიეკუთვნება შიდა ქართლის ბარს, რომელიც ირგვლივ მთებით არის გარშემორტყმული: ჩრდილოეთით კავკასიონის სამხრეთი ფერდის ბოლო ტოტებით, დასავლეთით - ლიხის ქედით, ხოლო სამხრეთით - თრიალეთის ქედის ჩრდილო ფერდობით. მთებს შორის მოქცეული შიდა ქართლის ბარი დახრილ ვაკეს წარმოადგენს, რომელიც მთელ სიგრძეზე მტკვრის ხეობით არის ჩაჭრილი. აბსოლუტური ნიშნულები მერყეობს 500-800 მეტრს შორის. რელიეფის მთავარი ელემენტებია ეროზიული ხეობები და მეოთხეული ტერასები. იგოეთისა და ქართლის ამაღლებები დაბლობს ჰყოფს ტირიფონ-სალთვისისა და მუხრანის ველებად.

საკვლევი ტერიტორია მდიდარია ჰიდროგრაფიული ქსელით. მთავარი მდინარეა მტკვარი, რომელსაც მარცხენა მხრიდან ერთვის მდინარეები ფრონე, დიდი და პატარა ლიახვი, მეჯუდა. ეს შენაკადები სათავეს იღებენ კავკასიონის სამხრეთ კალთაზე. ისინი საზრდოობენ მყინვარის, თოვლის, მიწისქვეშა და წვიმის წყლებით. მდინარეების წყალდიდობა გაზაფხულზეა, წყალმცირობა - ზამთარში.

ჰავა - ზომიერად სტეპურიდან ზომიერად ნოტიოზე გარდამავალი, ცხელი ზაფხულითა და ნალექების ორი მინიმუმით წელიწადში. გორის ვაკეზე საშუალო წლიური ტემპერატურა 10-11°C-ია. იანვრის თვის საშუალო ტემპერატურაა 1,2-1,7°, ხოლო აგვისტოსი 22,5°C. ატმოსფერული ნალექების რაოდენობა საშუალოდ 585 მმ-ს შეადგენს წელიწადში.

გეოლოგიურ-ჰიდროგეოლოგიური მიმოხილვა

გეოტექტონიკური დარაიონების სქემის მიხედვით, საკვლევი ტერიტორია შედის საქართველოს ბელტის აღმოსავლეთ დაძირვის ზონის მუხრან-ტირიფონის ქვეზონაში. აქ ძირითადად მესამეული და მეოთხეული ნალექები ვრცელდება. ძალიან დიდი სისქე (რამდენიმე კილომეტრი) და ფართო გავრცელება აქვს ნეოგენური ასაკის კონტინენტურ და ნახევრად კონტინენტურ ნალექებს, რომლებსაც მოლასებს უწოდებენ. ისინი აგებულია იმ დროისათვის უკვე ამოზიდული კავკასიონისა და მესხეთ-თრიალეთის მთიანი სისტემების ძლიერი გადარეცხვის შედეგად მიღებული მასალით.

ჰიდროგეოლოგიური თვალსაზრისით, საკვლევი უბანი მიეკუთვნება საქართველოს მთათაშუა დეპრესიის ჰიდროგეოლოგიურ ოლქს, ქართლ-კახეთის არტეზიულ აუზს და შიდა ქართლის არტეზიული აუზის რაიონს. სტრუქტურულად რაიონი წარმოადგენს ფართე და დამრეც სინკლინურ დეპრესიას, რომელიც განაპირა ნაწილებში გართულებულია შეცოცებითი ხასიათის რღვევებით. ყველაზე ძველი ნალექები ასაკობრივი თვალსაზრისით არის ბაიოსის პორფირიტული წყების ქანები (350 მეტრის ქვემოთ). ზემოთ ტრანსგრესიულად განლაგებულია მიოცენის ქვიშა-თიხოვანი ნალექები, რომლებიც ავსებენ დეპრესიის მთელ ტაფობს და წარმოდგენილი არიან კონგლომერატების, ქვიშაქვებისა და თიხების მონაცვლეობით. ყველა ეს ნალექები გადაფარულია მძლავრი ძველმეოთხეული და თანამედროვე ალუვიური ნალექებით.

რაიონის უდიდესი ნაწილი გამოიყოფა, როგორც ერთიანი არტეზიული აუზი, დაწნევითი წყლების განვითარებით ცარცულ ნალექებში (დასავლეთ და ჩრდილო-დასავლეთ ნაწილებში), მიოპლიოცენის ქვიშაქვებსა და კონგლომერატებში და ძველმეოთხეულ ქვიშოვან-კენჭნაროვან წარმონაქმნებში. უდაწნეო წყლები გავრცელებულია თანამედროვე და მეოთხეულ ნალექებში, ისევე, როგორც მეოთხეულამდელი ქანების ზემო ნაწილებში.

ძველმეოთხეულ ნალექებში, რომლებიც განვითარებულია 200 მ-მდე სიღრმეში, ჭაბურღილებში გახსნილია დაწნევითი წყლების რამდენიმე ფენა, საერთო მინერალიზაციით 2 გ/ლ-მდე. დეპრესიის ღერძული ხაზის ჩრდილოეთით გამოვლენილია სუბარტეზიული, ხოლო სამხრეთით - არტეზიული წყლების ჰორიზონტები. განსახილველი წყალშემცველი კომპლექსის საერთო დამახასიათებელი ნიშანია არტეზიული ჰორიზონტების გამოსოღვა მცირე მანძილებზე. ძველმეოთხეული ნალექების მიწისქვეშა წყლების ბაზაზე წარმატებით შეიძლება გადაიჭრას დასახლებული პუნქტების, სასოფლო-სამეურნეო და სამრეწველო ობიექტების წყალმომარაგების პრობლემები.

ძველმეოთხეული ასაკის ალუვიური ნალექების წყალშემცველი ჰორიზონტი ძირითადად წარმოდგენილია: ქვედა ნაწილში - სუსტადშეცემენტებული

კონგლომერატებით, ხოლო ზედა ნაწილში - კაჭარ-კენჭნარით, თიხნარისა და თიხის შუაშრეებით.

ტირიფონის დაბლობის დასავლეთით დაღეჟილია მსხვილი კაჭარი, ხოლო აღმოსავლეთით - კაჭრის, თიხნარისა და ქვიშაქვების მორიგეობა. იგოეთისა და ქართლის ამალღებების საშუალებით წარმოიქმნება მიწისქვეშა წყლების ორი ნაკადი: ტირიფონ-სალთვისისა და მუხრანის.

დაბლობის გრუნტის წყლები წარმოადგენს მდინარეების ფილტრატებს, რომლებიც ქვევიდან შემოსაზღვრულია პრაქტიკულად წყალგაუმტარი მიოპლიოცენის კონგლომერატებით. ჩრდილოეთ ნაწილში გრუნტის წყლების სარკის ზედაპირი მდებარეობს მიწის პირიდან 13-25 მეტრზე და ციცაბოდაა დახრილი სამხრეთით, სადაც კაჭრების, თიხნარებისა და თიხების მორიგეობის ზონაში წარმოიქმნება დაწნევიანი წყლები.

მიწისქვეშა წყლების შედგენილობა ძირითადად, ჰიდროკარბონატულ-სულფატური, კალციუმიანი ან ნატრიუმიანი, საერთო მინერალიზაციით 1 გ/ლ-მდე, ტემპერატურა 10-15°C.

მიოპლიოცენის ასაკის სპორადულად გაწყლიანებული ლაგუნურ-კონტინენტური ნალექები წარმოდგენილია თიხებითა და კონგლომერატებით, თიხოვან-კირქვოვან ცემენტზე, იშვიათად ქვიშის შემავსებლით. ეს უკანასკნელი არის მცირედ წყალშემცველი. სხვა ქანები წყალშეუღწევადია. ეს წყება ავსებს ქართლის სინკლინს, რომელშიც მრავალი მცირე ზომის ანტიკლინი და სინკლინია. ამ ნალექების სიმძლავრე 3 კმ-ს აღწევს.

გრუნტის წყლები ცირკულირებს ქანების ფიზიკური გამოფიტვის ზონაში, ეროზიული ჭრის დონის ზედა ნაწილში და გამოვლინდება ლოკალურად, ხევების კიდეებზე, სადაც იკვეთება ცალკეული, მცირედ გაწყლოვანებული შრეები. გრუნტის წყლების რესურსები უმნიშვნელოა; ცალკეული წყაროების დებიტები მერყეობს 0,1-დან 1,0 ლ/წმ-მდე. გრუნტის წყლების მინერალიზაცია მერყეობს 0,3-დან 1,0 გ/ლ-მდე; ქიმიური შედგენილობაა - ჰიდროკარბონატული კალციუმ-მაგნიუმიანი, საერთო სიხისტე - 2-5 მგ/ექვივალენტ-ლიტრი.

წყლები ხასიათდება კარგი სასმელი თვისებებით და გამოიყენება წყალმომარაგების მიზნით.

ს ე ი ს მ უ რ ო ბ ა

საქართველოს ტერიტორია, როგორც კავკასიის სეისმოაქტიური რეგიონის შემადგენელი ნაწილი, მიეკუთვნება ხმელთაშუა ზღვის სეისმურ სარტყელს და მდებარეობს სეისმური აქტივობის ზომიერ ზონაში.

საქართველოს ეკონომიკური განვითარების სამინისტროს 2009 წლის 7 ოქტომბრის სამშენებლო ნორმებისა და წესების „სეისმომედეგი მშენებლობა“ დამტკიცების შესახებ (პნ 01.01.09), საკვლევი ტერიტორია განეკუთვნება 8-ბალიან სეისმურ რაიონს, 0,20 სეისმური კოეფიციენტით.

სპეციალური ნაწილი

როგორც ობიექტის მიმდებარე ტერიტორიებზე ადრე გაყვანილი ჭაბურღილების მონაცემების ანალიზი გვიჩვენებს, აქ იხსნება მიწისქვეშა წყლების ჰორიზონტები უარყოფითი სტატიკური დონეებით.

ტერიტორიის ჰიდროგეოლოგიური პარამეტრების მიხედვით, გვაქვს საფუძველი ვივარაუდოთ, რომ საპროექტო ჭაბურღილის მეშვეობით შესაძლებელი იქნება მიღებულ იქნას უდაწნეო წყალი, რომელიც იფუნქციონირებს სიღრმული ელექტროტუმბოს დახმარებით.

მიწისქვეშა წყლების მოთხოვნილი რაოდენობის (10 მ³/საათში) მისაღებად საჭიროდ მიგვაჩნია ჭაბურღილის ბურღვა 150 გრძივი მეტრი სიღრმით.

ჭაბურღილის დანიშნულება იქნება საცდელ-სამიეზო-საექსპლუატაციო, რომლის საპროექტო მონაცემები იქნება შემდეგი:

მიწისქვეშა წყლების საკმარისი რაოდენობის (10 მ³/სთ) მისაღებად საჭიროდ მიგვაჩნია ჭაბურღილის გაბურღვა 150 მეტრი სიღრმით.

ჭაბურღილის დანიშნულება იქნება საცდელ-სამიეზო-საექსპლუატაციო, რომლის საპროექტო მონაცემები უნდა იყოს შემდეგნაირი:

-ბურღვის მეთოდი: როტორული, თიხის ხსნარისა და წყლის გამოყენებით;

-ხვედრითი დებიტი: 0,1 ლ/წმ;

-საპროექტო დებიტი: 10 მ³/სთ;

-ჭაბურღილის სიღრმე - 150 გ.მ.; ბურღვის პროცესში, ჰიდროგეოლოგიური დაკვირვებების საფუძველზე, შესაძლებელია საპროექტო სიღრმის რეგულირება (შემცირების თვალსაზრისით), ტერიტორიის ჰიდროგეოლოგიური თავისებურებებიდან გამომდინარე.

საპროექტო რაოდენობის წყლის მისაღებად, ჩატარებული ვიზუალური რეკონსტრუქციების, ფონდური და ლიტერატურული მასალების დამუშავებისა და თეორიულ და პრაქტიკულ გამოცდილებაზე დაყრდნობით, ჭაბურღილი უნდა გაიბურღოს შემდეგი კონსტრუქციით:

0,0-150,0 მ; დ=346მმ; ჩაისმება 219 მმ დიამეტრის ფოლადის საცავი მილები, კედლის სისქით არანაკლებ 7მმ და ფილტრები.

ფილტრები ჩაისმება წყალგამოვლინების ინტერვალში.

ფილტრის მუშა ნაწილის სიგრძეს ვანგარიშობთ ფორმულით:

$$L=Q \times a/d$$

სადაც, Q არის ჭაბურღილის საპროექტო დებიტი - მ³/საათში, d - ფილტრის გარე დიამეტრი - მმ, a - ჰორიზონტის ფილტრაციული თვისებების განმსაზღვრელი კოეფიციენტი, განყენებული სიდიდეა; ჩვენს შემთხვევაში, გარკვეული სიფრთხილით, ვღებულობთ 150-ს:

$$L=10,0 \times 150/219=6,85\text{მ}$$

ჭაბურღილის ექსპლუატაცია ანალოგიურ პირობებში გვიჩვენებს, რომ დროთა განმავლობაში ხდება ფილტრის გამტარუნარიანობის შემცირება; ამიტომ, აუცილებელია, მუშა ნაწილის სიგრძე გაიზარდოს 60 მეტრამდე.

ფონდურ და ლიტერატურულ მასალებზე დაყრდნობით, ჭაბურღილის ბურღვისას, სავარაუდოდ, გაიხსნება შემდეგი კატეგორიის ქანები:

III-IV კატეგორია - 10 გ.მ.

V-VI -“- - 55-“-

VII -“- - 60 -“-

VIII -“- - 25 -“-

საჭიროა ქარხნული ფილტრების შექმნა.

საცავი მილებისა და ფილტრების დამონტაჟებისა და ჩაშვების შემდეგ, ფილტრების მილსგარეთა სივრცეში უნდა ჩაიყაროს 5-10მმ ფრაქციის ხრეში ან ღორღი.

ბურღვის დამთავრებისა და ჭაბურღილის გარეცხვის შემდეგ უნდა განხორციელდეს ორდღეღამიანი ამოტუმბვითი სამუშაოები (საცდელ-ფილტრაციული კვლევები), რომლის დროსაც მოხდება მიწისქვეშა წყლების დონეებზე, დებიტებზე და სხვა პარამეტრებზე სისტემატური დაკვირვებები.

ამოტუმბვის პროცესის დასრულების შემდეგ საჭიროა წყლის სინჯების აღება და მათი სრული ჰიდროქიმიური და მიკრობიოლოგიური გამოკვლევების ჩატარება.

ჭაბურღილში სიღრმული ელექტროტუმბო უნდა ჩაიდგას 70 მეტრ სიღრმეზე. ტუმბოს აწევის სიმაღლე უნდა განისაზღვროს 80 მეტრით. ტუმბოსთან ერთად, ჭაბურღილის

საექსპლუატაციო კოლონაში უნდა დამონტაჟდეს დ=63მმ პოლიპროპილენის წყალსაწევი მილი (l=120 მ), 130გ.მ. იზოლირებული კაბელი და ფოლადის უჟანგავი გვარლი (l=120მ, დ=10მმ). გარდა ამისა, ელექტროტუმბოს უსაფრთხოების მიზნით, ჭაბურღილის გვერდით უნდა დამონტაჟდეს მართვის ავტომატური ფარი.

მიღებულ მონაცემებზე დაყრდნობით მშენებელმა ორგანიზაციამ უნდა შეადგინოს ჭაბურღილის პასპორტი.

2. სოფელი ბერშუეთის საპროექტო ჭაბურღილი

საკვლევი ტერიტორიის ზოგადი ფიზიკურ-გეოგრაფიული მიმოხილვა

საკვლევი ტერიტორია მიეკუთვნება გორის მუნიციპალიტეტის სოფელ ბერშუეთს.

ოროგრაფიულად საკვლევი რაიონი მიეკუთვნება შიდა ქართლის ბარს, რომელიც ირგვლივ მთებით არის გარშემორტყმული: ჩრდილოეთით კავკასიონის სამხრეთი ფერდის ბოლო ტოტებით, დასავლეთით - ლიხის ქედით, ხოლო სამხრეთით - თრიალეთის ქედის ჩრდილო ფერდობით. მთებს შორის მოქცეული შიდა ქართლის ბარი დახრილ ვაკეს წარმოადგენს, რომელიც მთელ სიგრძეზე მტკვრის ხეობით არის ჩაჭრილი. აბსოლუტური ნიშნულები მერყეობს 500-800 მეტრს შორის. რელიეფის მთავარი ელემენტებია ეროზიული ხეობები და მეოთხეული ტერასები. იგოეთისა და ქართლის ამაღლებები დაბლობს ჰყოფს ტირიფონ-სალთვისისა და მუხრანის ველებად.

საკვლევი ტერიტორია მდიდარია ჰიდროგრაფიული ქსელით. მთავარი მდინარეა მტკვარი, რომელსაც მარცხენა მხრიდან ერთვის მდინარეები ფრონე, დიდი და პატარა ლიახვი, მეჯუდა. ეს შენაკადები სათავეს იღებენ კავკასიონის სამხრეთ კალთაზე. ისინი საზრდოობენ მყინვარის, თოვლის, მიწისქვეშა და წვიმის წყლებით. მდინარეების წყალდიდობა გაზაფხულზეა, წყალმცირობა - ზამთარში.

ჰავა - ზომიერად სტეპურიდან ზომიერად ნოტიოზე გარდამავალი, ცხელი ზაფხულითა და ნალექების ორი მინიმუმით წელიწადში. გორის ვაკეზე საშუალო წლიური ტემპერატურა 10-11°C-ია. იანვრის თვის საშუალო ტემპერატურაა 1,2-1,7°, ხოლო აგვისტოსი 22,5°C. ატმოსფერული ნალექების რაოდენობა საშუალოდ 585 მმ-ს შეადგენს წელიწადში.

გეოლოგიურ-ჰიდროგეოლოგიური მიმოხილვა

გეოტექტონიკური დარაიონების სქემის მიხედვით, საკვლევი ტერიტორია შედის საქართველოს ბელტის აღმოსავლეთ დაძირვის ზონის მუხრან-ტირიფონის ქვეზონაში. აქ ძირითადად მესამეული და მეოთხეული ნალექები ვრცელდება. ძალიან დიდი სისქე (რამდენიმე კილომეტრი) და ფართო გავრცელება აქვს ნეოგენური ასაკის კონტინენტურ და ნახევრად კონტინენტურ ნალექებს, რომლებსაც მოლასებს უწოდებენ. ისინი აგებულია იმ დროისათვის უკვე ამოზიდული კავკასიონისა და მესხეთ-თრიალეთის მთიანი სისტემების ძლიერი გადარეცხვის შედეგად მიღებული მასალით.

ჰიდროგეოლოგიური თვალსაზრისით, საკვლევი უბანი მიეკუთვნება საქართველოს მთათაშუა დეპრესიის ჰიდროგეოლოგიურ ოლქს, ქართლ-კახეთის არტეზიულ აუზს და შიდა ქართლის არტეზიული აუზის რაიონს. სტრუქტურულად რაიონი წარმოადგენს ფართე და დამრეც სინკლინურ დეპრესიას, რომელიც განაპირა ნაწილებში გართულებულია შეცოცებითი ხასიათის რღვევებით. ყველაზე ძველი ნალექები ასაკობრივი თვალსაზრისით არის ბაიოსის პორფირიტული წყების ქანები (350 მეტრის ქვემოთ). ზემოთ ტრანსგრესიულად განლაგებულია მიოცენის ქვიშა-თიხოვანი ნალექები, რომლებიც ავსებენ დეპრესიის მთელ ტაფობს და წარმოდგენილი არიან კონგლომერატების, ქვიშაქვებისა და თიხების მონაცვლეობით. ყველა ეს ნალექები გადაფარულია მძლავრი ძველმეოთხეული და თანამედროვე ალუვიური ნალექებით.

რაიონის უდიდესი ნაწილი გამოიყოფა, როგორც ერთიანი არტეზიული აუზი, დაწნევითი წყლების განვითარებით ცარცულ ნალექებში (დასავლეთ და ჩრდილო-დასავლეთ ნაწილებში), მიოპლიოცენის ქვიშაქვებსა და კონგლომერატებში და ძველმეოთხეულ ქვიშოვან-კენჭნაროვან წარმონაქმნებში. უდაწნეო წყლები გავრცელებულია თანამედროვე და მეოთხეულ ნალექებში, ისევე, როგორც მეოთხეულამდელი ქანების ზემო ნაწილებში.

ძველმეოთხეულ ნალექებში, რომლებიც განვითარებულია 200 მ-მდე სიღრმეში, ჭაბურღილებში გახსნილია დაწნევითი წყლების რამდენიმე ფენა, საერთო მინერალიზაციით 2 გ/ლ-მდე. დეპრესიის ღერძული ხაზის ჩრდილოეთით გამოვლენილია სუბარტეზიული, ხოლო სამხრეთით - არტეზიული წყლების ჰორიზონტები. განსახილველი წყალშემცველი კომპლექსის საერთო დამახასიათებელი ნიშანია არტეზიული ჰორიზონტების გამოსოღვა მცირე მანძილებზე. ძველმეოთხეული ნალექების მიწისქვეშა წყლების ბაზაზე წარმატებით შეიძლება გადაიჭრას დასახლებული პუნქტების, სასოფლო-სამეურნეო და სამრეწველო ობიექტების წყალმომარაგების პრობლემები.

ძველმეოთხეული ასაკის ალუვიური ნალექების წყალშემცველი ჰორიზონტი ძირითადად წარმოდგენილია: ქვედა ნაწილში - სუსტადშეცემენტებული

კონგლომერატებით, ხოლო ზედა ნაწილში - კაჭარ-კენჭნარით, თიხნარისა და თიხის შუაშრეებით.

ტირიფონის დაბლობის დასავლეთით დაღეჟილია მსხვილი კაჭარი, ხოლო აღმოსავლეთით - კაჭრის, თიხნარისა და ქვიშაქვების მორიგეობა. იგოეთისა და ქართლის ამალღებების საშუალებით წარმოიქმნება მიწისქვეშა წყლების ორი ნაკადი: ტირიფონ-სალთვისისა და მუხრანის.

დაბლობის გრუნტის წყლები წარმოადგენს მდინარეების ფილტრატებს, რომლებიც ქვევიდან შემოსაზღვრულია პრაქტიკულად წყალგაუმტარი მიოპლიოცენის კონგლომერატებით. ჩრდილოეთ ნაწილში გრუნტის წყლების სარკის ზედაპირი მდებარეობს მიწის პირიდან 13-25 მეტრზე და ციცაბოდაა დახრილი სამხრეთით, სადაც კაჭრების, თიხნარებისა და თიხების მორიგეობის ზონაში წარმოიქმნება დაწნევიანი წყლები.

მიწისქვეშა წყლების შედგენილობა ძირითადად, ჰიდროკარბონატულ-სულფატური, კალციუმიანი ან ნატრიუმიანი, საერთო მინერალიზაციით 1 გ/ლ-მდე, ტემპერატურა 10-15°C.

მიოპლიოცენის ასაკის სპორადულად გაწყლიანებული ლაგუნურ-კონტინენტური ნალექები წარმოდგენილია თიხებითა და კონგლომერატებით, თიხოვან-კირქვოვან ცემენტზე, იშვიათად ქვიშის შემავსებლით. ეს უკანასკნელი არის მცირედ წყალშემცველი. სხვა ქანები წყალშეუღწევადია. ეს წყება ავსებს ქართლის სინკლინს, რომელშიც მრავალი მცირე ზომის ანტიკლინი და სინკლინია. ამ ნალექების სიმძლავრე 3 კმ-ს აღწევს.

გრუნტის წყლები ცირკულირებს ქანების ფიზიკური გამოფიტვის ზონაში, ეროზიული ჭრის დონის ზედა ნაწილში და გამოვლინდება ლოკალურად, ხევების კიდეებზე, სადაც იკვეთება ცალკეული, მცირედ გაწყლოვანებული შრეები. გრუნტის წყლების რესურსები უმნიშვნელოა; ცალკეული წყაროების დებიტები მერყეობს 0,1-დან 1,0 ლ/წმ-მდე. გრუნტის წყლების მინერალიზაცია მერყეობს 0,3-დან 1,0 გ/ლ-მდე; ქიმიური შედგენილობაა - ჰიდროკარბონატული კალციუმ-მაგნიუმიანი, საერთო სიხისტე - 2-5 მგ/ექვივალენტ-ლიტრი.

წყლები ხასიათდება კარგი სასმელი თვისებებით და გამოიყენება წყალმომარაგების მიზნით.

ს ე ი ს მ უ რ ო ბ ა

საქართველოს ტერიტორია, როგორც კავკასიის სეისმოაქტიური რეგიონის შემადგენელი ნაწილი, მიეკუთვნება ხმელთაშუა ზღვის სეისმურ სარტყელს და მდებარეობს სეისმური აქტივობის ზომიერ ზონაში.

საქართველოს ეკონომიკური განვითარების სამინისტროს 2009 წლის 7 ოქტომბრის სამშენებლო ნორმებისა და წესების „სეისმომედეგი მშენებლობა“ დამტკიცების შესახებ (პნ 01.01.09), საკვლევი ტერიტორია განეკუთვნება 8-ბალიან სეისმურ რაიონს, 0,20 სეისმური კოეფიციენტით.

სპეციალური ნაწილი

როგორც ობიექტის მიმდებარე ტერიტორიებზე ადრე გაყვანილი ჭაბურღილების მონაცემების ანალიზი გვიჩვენებს, აქ იხსნება მიწისქვეშა წყლების ჰორიზონტები უარყოფითი სტატიკური დონეებით.

ტერიტორიის ჰიდროგეოლოგიური პარამეტრების მიხედვით, გვაქვს საფუძველი ვივარაუდოთ, რომ საპროექტო ჭაბურღილის მეშვეობით შესაძლებელი იქნება მიღებულ იქნას უდაწნეო წყალი, რომელიც იფუნქციონირებს სიღრმული ელექტროტუმბოს დახმარებით.

მიწისქვეშა წყლების მოთხოვნილი რაოდენობის (10 მ³/საათში) მისაღებად საჭიროდ მიგვაჩნია ჭაბურღილის ბურღვა 150 გრძივი მეტრი სიღრმით.

ჭაბურღილის დანიშნულება იქნება საცდელ-სამიეზო-საექსპლუატაციო, რომლის საპროექტო მონაცემები იქნება შემდეგი:

მიწისქვეშა წყლების საკმარისი რაოდენობის (10 მ³/სთ) მისაღებად საჭიროდ მიგვაჩნია ჭაბურღილის გაბურღვა 150 მეტრი სიღრმით.

ჭაბურღილის დანიშნულება იქნება საცდელ-სამიეზო-საექსპლუატაციო, რომლის საპროექტო მონაცემები უნდა იყოს შემდეგნაირი:

-ბურღვის მეთოდი: როტორული, თიხის ხსნარისა და წყლის გამოყენებით;

-ხვედრითი დებიტი: 0,1 ლ/წმ;

-საპროექტო დებიტი: 10 მ³/სთ;

-ჭაბურღილის სიღრმე - 150 გ.მ.; ბურღვის პროცესში, ჰიდროგეოლოგიური დაკვირვებების საფუძველზე, შესაძლებელია საპროექტო სიღრმის რეგულირება (შემცირების თვალსაზრისით), ტერიტორიის ჰიდროგეოლოგიური თავისებურებებიდან გამომდინარე.

საპროექტო რაოდენობის წყლის მისაღებად, ჩატარებული ვიზუალური რეკონსტრუქციების, ფონდური და ლიტერატურული მასალების დამუშავებისა და თეორიულ და პრაქტიკულ გამოცდილებაზე დაყრდნობით, ჭაბურღილი უნდა გაიბურღოს შემდეგი კონსტრუქციით:

0,0-150,0 მ; დ=346მმ; ჩაისმება 219 მმ დიამეტრის ფოლადის საცავი მილები, კედლის სისქით არანაკლებ 7მმ და ფილტრები.

ფილტრები ჩაისმება წყალგამოვლინების ინტერვალში.

ფილტრის მუშა ნაწილის სიგრძეს ვანგარიშობთ ფორმულით:

$$L=Q \times a/d$$

სადაც, Q არის ჭაბურღილის საპროექტო დებიტი - მ³/საათში, d - ფილტრის გარე დიამეტრი - მმ, a - ჰორიზონტის ფილტრაციული თვისებების განმსაზღვრელი კოეფიციენტი, განყენებული სიდიდეა; ჩვენს შემთხვევაში, გარკვეული სიფრთხილით, ვღებულობთ 150-ს:

$$L=10,0 \times 150/219=6,85\text{მ}$$

ჭაბურღილის ექსპლუატაცია ანალოგიურ პირობებში გვიჩვენებს, რომ დროთა განმავლობაში ხდება ფილტრის გამტარუნარიანობის შემცირება; ამიტომ, აუცილებელია, მუშა ნაწილის სიგრძე გაიზარდოს 60 მეტრამდე.

ფონდურ და ლიტერატურულ მასალებზე დაყრდნობით, ჭაბურღილის ბურღვისას, სავარაუდოდ, გაიხსნება შემდეგი კატეგორიის ქანები:

III-IV კატეგორია - 10 გ.მ.

V-VI -“- - 55-“-

VII -“- - 60 -“-

VIII -“- - 25 -“-

საჭიროა ქარხნული ფილტრების შექმნა.

საცავი მილებისა და ფილტრების დამონტაჟებისა და ჩაშვების შემდეგ, ფილტრების მილსგარეთა სივრცეში უნდა ჩაიყაროს 5-10მმ ფრაქციის ხრეში ან ღორღი.

ბურღვის დამთავრებისა და ჭაბურღილის გარეცხვის შემდეგ უნდა განხორციელდეს ორდღეღამიანი ამოტუმბვითი სამუშაოები (საცდელ-ფილტრაციული კვლევები), რომლის დროსაც მოხდება მიწისქვეშა წყლების დონეებზე, დებიტებზე და სხვა პარამეტრებზე სისტემატური დაკვირვებები.

ამოტუმბვის პროცესის დასრულების შემდეგ საჭიროა წყლის სინჯების აღება და მათი სრული ჰიდროქიმიური და მიკრობიოლოგიური გამოკვლევების ჩატარება.

ჭაბურღილში სიღრმული ელექტროტუმბო უნდა ჩაიდგას 70 მეტრ სიღრმეზე. ტუმბოს აწევის სიმაღლე უნდა განისაზღვროს 80 მეტრით. ტუმბოსთან ერთად, ჭაბურღილის

საექსპლუატაციო კოლონაში უნდა დამონტაჟდეს დ=63მმ პოლიპროპილენის წყალსაწევი მილი (l=120 მ), 130გ.მ. იზოლირებული კაბელი და ფოლადის უჟანგავი გვარლი (l=120მ, დ=10მმ). გარდა ამისა, ელექტროტუმბოს უსაფრთხოების მიზნით, ჭაბურღილის გვერდით უნდა დამონტაჟდეს მართვის ავტომატური ფარი.

მიღებულ მონაცემებზე დაყრდნობით მშენებელმა ორგანიზაციამ უნდა შეადგინოს ჭაბურღილის პასპორტი.

ინჟინერ-ჰიდროგეოლოგი:

ვაჟა მაღლაფერიძე