

ხელშეკრულება საქონლის სახელმწიფო შესყიდვის შესახებ №60-7-220-1205

ქ. თბილისი

15.12.2020 წ.

1. მხარეები

წინამდებარე ხელშეკრულება დადებულია 2020 წლის 15 დეკემბერს, ერთი მხრივ სს „საქართველოს სახელმწიფო ელექტროსისტემა“-სა, წარმოდგენილი მისი მმართველთა საბჭოს წევრის დავით ვარდიაშვილის (მინდობილობა №181378706) სახით (შემდგომში – „შემსყიდველი“) და მეორეს მხრივ შპს „დგარი-2005“-ს შორის, წარმოდგენილი მისი დირექტორის ზურაბ ბიჭიკაშვილის სახით (შემდგომში – „მიმწოდებელი“), რომლებიც მოქმედებენ საზოგადოების წესდებისა და მოქმედი კანონმდებლობის საფუძველზე.

2. ხელშეკრულების საგანი

- 2.1. „მიმწოდებელი“ ვალდებულია მიაწოდოს „შემსყიდველს“ სამირკვლები, რიგელები და მათი სამაგრი ელემენტები (CPV-44100000; CPV-44115000) წინამდებარე ხელშეკრულების, მისი დანართი №1-ის (ფასების ცხრილი), დანართი №2-ისა (ტექნიკური პარამეტრები) და დანართი №3-ის (უსაფრთხოების წესები და პირობები) შესაბამისად;
- 2.2. დანართი №1, დანართი №2 და დანართი №3 წარმოადგენს წინამდებარე ხელშეკრულების განუყოფელ ნაწილს;
- 2.3. წინამდებარე ხელშეკრულება დაიდო სახელმწიფო შესყიდვის შესახებ საქართველოს კანონის მე-3 მუხლის პირველი პუნქტის „ქ“ ქვეპუნქტის შესაბამისად.

3. საქონლის ღირებულება და ანგარიშსწორების პირობები

- 3.1 საქონლის საერთო ღირებულება განსაზღვრულია წინამდებარე ხელშეკრულების დანართი №1-ის (ფასების ცხრილი) შესაბამისად და შეადგენს **351 545,60 (სამას ორმოცდათერთმეტი ათას ხუთას ორმოცდახუთი) ლარს** დღგ-ს ჩათვლით (შემდგომში – „ხელშეკრულების ღირებულება“);
- 3.2 ანგარიშსწორება განხორციელდება სრულად მიწოდებულ საქონელზე ან/და საქონლის მიწოდების დასრულებისას ფაქტიურად მიწოდებულ საქონელზე, საბოლოო მიღება-ჩაბარების აქტის გაფორმებისა და ანაზღაურებისათვის სათანადო დოკუმენტაციის (საგადასახადო ანგარიშ-ფაქტურის) წარმოდგენის შემდეგ არაუგვიანეს 8 (რვა) სამუშაო დღის განმავლობაში;
- 3.3 მიღება-ჩაბარების აქტის გაფორმებიდან ანგარიშსწორებისათვის განსაზღვრული ვადის დადგომამდე საქონელზე აღმოჩენილი ხარვეზის ან/და ნაკლის არსებობის შემთხვევაში, „მიმწოდებელი“ ვალდებულია „შემსყიდველის“ წერილობითი შეტყობინების მიღებისთანავე გონივრულ ვადაში, მაგრამ არაუმეტეს 30 (ოცდაათი) კალენდარული დღის განმავლობაში, საკუთარი ხარჯებით გამოასწოროს აღმოჩენილი ნაკლოვანება ან წუნდებული საქონელი შეცვალოს ახლით. წინააღმდეგ შემთხვევაში აღნიშნული დაყოვნებას ანგარიშსწორების პროცესს იმ ვადით, სანამ მიმწოდებლის მიერ სრულად და ჯეროვნად არ შესრულდება ამ მუხლით განსაზღვრული ვალდებულება;
- 3.4 წინასწარი ანგარიშსწორება (ავანსი) გამოყენებული იქნება სახელშეკრულებო ღირებულების არაუმეტეს 30%-ის ოდენობით;
- 3.5 შემსყიდველი მიმწოდებელს უხდის საავანსო თანხას (ხელშეკრულების ღირებულების არაუმეტეს 30%-ისა) მიმწოდებლის მხრიდან შესაბამისი ოდენობის საავანსო-საბანკო გარანტიის წარმოდგენის შემთხვევაში, საავანსო-საბანკო გარანტიის წარმოდგენიდან 5 (ხუთი) სამუშაო დღის განმავლობაში. საავანსო-საბანკო გარანტიის შესაბამისი ანგარიშფაქტურა წარმოდგენილი უნდა იყოს ავანსის გადახდიდან 2 (ორი) სამუშაო დღეში;
- 3.6 მიმწოდებლის მიერ წარმოდგენილი საავანსო-საბანკო გარანტიის მოქმედების ვადა მინიმუმ 30 (ოცდაათი) კალენდარული დღით უნდა აღემატებოდეს ხელშეკრულების მოქმედების ვადას;
- 3.7 ავანსად გაცემული თანხა ჩაითვლება საბოლოო ანგარიშსწორებისას;
- 3.8 საავანსო-საბანკო გარანტია წარმოდგენილი უნდა იყოს ქართულ ენაზე. უცხო ენაზე წარმოდგენის შემთხვევაში, თან უნდა ახლდეს საქართველოს კანონმდებლობით დადგენილი წესით შესრულებული თარგმანი ქართულ ენაზე;
- 3.9 მიმწოდებლის მიერ საავანსო-საბანკო გარანტია წარმოდგენილი უნდა იყოს, საქართველოს კანონმდებლობის შესაბამისად ლიცენზირებული დაწესებულებიდან შემდეგი ფორმის დაცვით: დაბეჭდილი გარანტიის გამცემი დაწესებულების ტიტულიან ფურცელზე (ბლანკი), ხელმოწერილი და/ან ბეჭედასმული;
- 3.10 ანგარიშსწორება განხორციელდება ლარში, უნაღდო ანგარიშსწორების ფორმით.

4. საქონლის მიწოდების ვადა და ადგილი

- 4.1 “მიმწოდებელი” ვალდებულია გადასცეს “შემსყიდველს” ნივთობრივი და უფლებრივი ნაკლისაგან თვისუფალი, ექსპლუატაციაში არ მყოფი (არ უნდა იყოს აღდგენილი და მეორადი) საქონელი ხელშეკრულების გაფორმებიდან არაუმეტეს 80 (ოთხმოცი) კალენდარული დღის განმავლობაში;
- 4.2 მიმწოდებელმა საქონლის მიწოდება უნდა უზრუნველყოს ტრანსპორტირებისა და შემსყიდველის მიერ მითითებულ ადგილას ჩამოცლის ხარჯების გათვალისწინებით, შემდეგ მისამართებზე:
- ფასების ცხრილის 1-2, 5-8, 10, 12-14 პოზიცია სრულად, მე-9 პოზიციის 8 ცალი და მე-11 პოზიციის 32 ცალი, აღმოსავლეთ საქართველოს ქსელის ქ/ს "მარნეული 220", ქ. მარნეული, იალღუჯის მთა;
 - ფასების ცხრილის 3-4 პოზიცია სრულად, აღმოსავლეთ საქართველოს ქსელის ქ/ს "გარდაბანი 500", ქ. გარდაბანი, აღმაშენებლის ქ. N2;
 - ფასების ცხრილის 15-16 პოზიცია სრულად, მე-9 პოზიციის 4 ცალი და მე-11 პოზიციის 8 ცალი, დასავლეთ საქართველოს ქსელის ქ/ს "ქუთაისი 220", თერჯოლის რაიონი სოფ. სარბევი;
- 4.3 საქონლის მიწოდება უნდა განხორციელდეს სამუშაო საათებში (ორშაბათიდან პარასკევის ჩათვლით, 09:00 - 18:00 სთ., ოფიციალური უქმე დღეების გარდა). თუ საქონლის მიწოდება დაემთხვა არასამუშაო დღეს, მიმწოდებელმა საქონლის მიწოდება უნდა უზრუნველყოს მომდევნო სამუშაო დღეს;
- 4.4 საქონლის მიწოდების ვადაში, ობიექტებზე დაშვების უფლების მისაღებად მიმწოდებელი ვალდებულია შემსყიდველს მიმართოს წერილობით. შემსყიდველი მიმწოდებლის ობიექტზე დაშვებას უზრუნველყოფს წერილობითი მოთხოვნის მიღებიდან არაუმეტეს 5 (ხუთი) სამუშაო დღის ვადაში შესაბამისი პროცედურების დაცვით;
- 4.5 მიმწოდებლის მივლინებულმა პერსონალმა საქონლის მიწოდება უნდა უზრუნველყოს განწესით ან/და განკარგულებით, წინამდებარე ხელშეკრულების დანართი N3-ში განსაზღვრული უსაფრთხოების წესებისა და პირობების მკაცრი დაცვით.

5. მხარეთა უფლება-მოვალეობები

- 5.1 საქონლის მოწოდება უნდა განხორციელდეს წინამდებარე ხელშეკრულების დანართი N1-ის (ფასების ცხრილი), დანართი N2-ის (ტექნიკური სპეციფიკაცია) და დანართი N3-ის (უსაფრთხოების წესები და პირობები) შესაბამისად;
- 5.2 “შემსყიდველი” ვალდებულია:
- 5.2.1 ხელშეკრულებით გათვალისწინებული პირობების თანახმად გადაიხადოს მიწოდებული საქონლის ღირებულება;
 - 5.2.2 შეამოწმოს საქონლის მდგომარეობა ვარგისიანობაზე;
 - 5.2.3 წერილობით შეატყობინოს “მიმწოდებელს” მიღების ან ექსპლუატაციის დროს საქონელზე შემჩნეული ნაკლის აღმოჩენისთანავე.

6. გარანტია

- 6.1 “მიმწოდებელი” იძლევა გარანტიას, რომ მიწოდებული საქონელი მისი ექსპლუატაციის ნორმების დაცვის შემთხვევაში, არ გამოავლენს დეფექტებს;
- 6.2 შესაბამისი ექსპლუატაციის პირობებში „მიმწოდებლის“ მიერ მოწოდებულ საქონელზე საგარანტიო ვადა არის მიღება-ჩაბარების აქტის გაფორმებიდან 2 (ორი) წელი, ხოლო სიმტკიცესა და მექანიკურ მდგრადობაზე: 25 (ოცდახუთი) წელი მიღება-ჩაბარების აქტის გაფორმების დღიდან (მონტაჟისას მათი მექანიკური არ დაზიანების შემთხვევაში);
- 6.3 საგარანტიო პირობებით განსაზღვრული მოთხოვნები, ძალაშია მთელი საგარანტიო ვადის განმავლობაში, მიუხედავად ხელშეკრულების მოქმედების ვადის ამოწურვისა;
- 6.4 საგარანტიო ვადის განმავლობაში გამოვლენილი რაიმე ხარვეზის ან შეუსაბამობის შემთხვევაში, მიმწოდებელი ვალდებულია საკუთარი ხარჯებით უზრუნველყოს საქონელზე გამოვლენილი ნაკლის/ხარვეზის აღმოფხვრა შემსყიდველის მიერ განსაზღვრულ გონივრულ ვადაში, მაგრამ წერილობითი შეტყობინების მიღებიდან არაუმეტეს 30 (ოცდაათი) კალენდარული დღის განმავლობაში, ან წუნდებული საქონლის შეცვლა, შემსყიდველის მიერ განსაზღვრულ გონივრულ ვადაში, მაგრამ წერილობითი შეტყობინების მიღებიდან არაუმეტეს 80 (ოთხმოცი) კალენდარული დღის განმავლობაში, შემსყიდველის მხრიდან დამატებითი დანახარჯების გაწევის გარეშე;
- 6.5 წუნის/ხარვეზის/დეფექტის/გაუმართაობის შემთხვევაში საქონლის ტრანსპორტირება უნდა უზრუნველყოს მიმწოდებელმა.

7. ხელშეკრულების შესრულების კონტროლი

- 7.1 „შემსყიდველს“ ან მის წარმომადგენელს უფლება აქვს ხელშეკრულების შესრულების ნებისმიერ ეტაპზე განახორციელოს კონტროლი „მიმწოდებლის“ მიერ ნაკისრი ვალდებულებების შესრულებაზე;
- 7.2 “მიმწოდებელი” ვალდებულია საკუთარი ხარჯებით უზრუნველყოს კონტროლის შედეგად გამოვლენილი ყველა დეფექტის ან ნაკლის აღმოფხვრა;
- 7.3 „შემსყიდველის“ მხრიდან ხელშეკრულების შესრულებაზე კონტროლს ახორციელებს სს „საქართველოს სახელმწიფო ელექტროსისტემის“ პროექტების დეპარტამენტის უფროსი **მამუკა შონია**. ხელშეკრულების მე-4 მუხლის 4.4-4.5 პუნქტებზე კონტროლი დაევალოს სს „სსე“-ს ტექნიკური უსაფრთხოებისა და ისნპექციის სამსახურის უფროსს **მერაბ კვიციანი**;
- 7.4 კონტროლი განხორციელდება მიწოდებული საქონლის ხარისხისა და მიწოდების ვადების შესაბამისობით ხელშეკრულების პირობებთან.

8. შესყიდვის ობიექტის მიღება-ჩაბარების წესი

- 8.1 მიღება-ჩაბარების აქტი ფორმდება საბოლოოდ, სრულად ან/და მიწოდების დასრულებისას ფაქტიურად მოწოდებული საქონლის მიხედვით;
- 8.2 მიღება-ჩაბარების აქტზე ხელმოწერ პირად განისაზღვროს სს „სსე“-ს მმართველთა საბჭოს წევრი - **ზაქარია ავალიანი**;
- 8.3 საქონლის მოწოდებისას “შემსყიდველის” მიერ წინამდებარე ხელშეკრულების მე-7 მუხლის 7.3 პუნქტით განსაზღვრული პირი ამოწმებს მოწოდებული საქონლის შესაბამისობას წინამდებარე ხელშეკრულების პირობებთან. ხარვეზების (წუნდების) არ არსებობის შემთხვევაში „შემსყიდველს“ და „მიმწოდებელს“ შორის ფორმდება მიღება-ჩაბარების აქტი ფაქტიურად მიღებული საქონლის მიხედვით;
- 8.4 საქონელი მიღებულად ჩაითვლება მხარეთა შორის მიღება-ჩაბარების აქტის გაფორმებისთანავე. მიღება-ჩაბარების გაფორმების შემდგომ პასუხისმგებლობა საქონელზე გადადის შემსყიდველზე.

9. ხელშეკრულების შესრულების უზრუნველყოფის გარანტია

- 9.1 შემსყიდველის მხრიდან ხელშეკრულების შესრულების უზრუნველყოფის გარანტია (საბანკო გარანტია) (ხელშეკრულების ღირებულების 2%) რომელიც წარმოდგენილია მიმწოდებლის მიერ გამოყენებული იქნება შემდეგ შემთხვევებში, თუ:
- 9.1.1. მიმწოდებლის მხრიდან საქონლის მოწოდების ვადა ირღვევა 30 (ოცდაათი) კალენდარულ დღეზე მეტი ხნის განმავლობაში;
 - 9.1.2. მიმწოდებლის მიერ მოწოდებული საქონელი არ შეესაბამება წინამდებარე ხელშეკრულებით განსაზღვრულ მოთხოვნებს.
- 9.2 წინამდებარე ხელშეკრულების 9.1 პუნქტით გათვალისწინებულ შემთხვევებში “შემსყიდველი” საბანკო გარანტიის საფუძველზე უპირობოდ და შეუქცევადად იღებს მთელ გარანტირებულ თანხას (ხელშეკრულების ღირებულების 2%);
- 9.3 შემსყიდველის მხრიდან ხელშეკრულების შესრულების უზრუნველყოფის გარანტიის (საბანკო გარანტიის) გამოყენება არ ათავისუფლებს მიმწოდებელს წინამდებარე ხელშეკრულების მე-10 მუხლით განსაზღვრული მხარეთა პასუხისმგებლობის ვალდებულებებისაგან.

10. მხარეთა პასუხისმგებლობა

- 10.1 „მიმწოდებლის“ მიზეზით მიზეზით ხელშეკრულების მე-4 მუხლის 4.5. პუნქტით განსაზღვრული პირობის ან/და საქონლის დაგვიანებით, არასრულად, ხარვეზით ან საერთოდ არ მიწოდების შემთხვევაში, „მიმწოდებელი“ მოვალეა გადაიხადოს პირგასამტეხლო მოუწოდებელი საქონლის ღირებულების 0,1%-ის ოდენობით, ყოველ ვადაგადაცილებულ დღეზე, მე-4 მუხლის 4.5. პუნქტით განსაზღვრული პირობის შესრულებამდე ან/და ხარისხიანი საქონლის სრულად მიწოდების დღემდე ან ხელშეკრულების შეწყვეტის დღემდე, რომელი ვადაც უფრო ადრე დადგება;
- 10.2 ამ მუხლის 10.1 პუნქტით გათვალისწინებული პირგასამტეხლო “მიმწოდებელს” გადასახდელად დაერიცხება აგრეთვე იმ შემთხვევაში, თუ მიმწოდებელი არ გამოსწორებს საგარანტიო პერიოდის განმავლობაში გამოვლენილ ხარვეზს ან არ შეცვლის საქონელს ამ ხელშეკრულებით საგარანტიო პერიოდში გამოვლენილი ხარვეზის გამოსწორებისთვის/საქონლის შეცვლისთვის დადგენილ ვადებში - შესატყვისი ვადის გასვლიდან ხარვეზის გამოსწორების/საქონლის შეცვლის დღემდე ან ხელშეკრულების შეწყვეტის დღემდე, რომელი ვადაც უფრო ადრე დადგება;

10.3 „შემსყიდველის“ მიერ ხელშეკრულებით გათვალისწინებული საქონლის ღირებულების ვადაგადაცილებით (არადროულად) გადახდის შემთხვევაში, „მიმწოდებელი“ უფლებამოსილია მოსთხოვოს „შემსყიდველს“ პირგასამტეხლოს გადახდა გადაუხდელი თანხის 0.1% ოდენობით ყოველ ვადა გადაცილებულ დღეზე, წინამდებარე ხელშეკრულების შეწყვეტამდე, ან თანხის სრულად გადახდამდე, რომელი ვადაც უფრო ადრე დადგება;

10.4 ხელშეკრულებით გათვალისწინებული ვალდებულებების ცალმხრივად შეუსრულებლობისათვის მხარეებს ეკისრებათ ვალდებულება ანაზღაურონ მიყენებული ზარალი სრული მოცულობით საქართველოს კანონმდებლობით დადგენილი წესით. ზარალის ანაზღაურება ან მისი მოთხოვნა არ აჩერებს ამ მუხლით გათვალისწინებულ პირგასამტეხლოს დარიცხვას;

10.5 „შემსყიდველი“ უფლებამოსილია ფაქტიურად მიწოდებული საქონლის ღირებულების ანაზღაურებისას გამოქვითოს (შეამციროს ანაზღაურება) ამ მუხლით გათვალისწინებული და „მიმწოდებელზე“ დარიცხული პირგასამტეხლოს თანხა „მიმწოდებლისათვის“ გადასახდელი თანხის ოდენობიდან. აღნიშნული გამოქვითვა არ შეიძლება გახდეს „მიმწოდებლის“ მხრიდან „შემსყიდველისათვის“ 10.3 პუნქტით გათვალისწინებული პირგასამტეხლოს დარიცხვის საფუძველი.

11. ფორს-მაჟორი

11.1 ხელშეკრულების პირობების ან რომელიმე მათგანის მოქმედების შეჩერება ფორს-მაჟორული გარემოებების დადგომის გამო არ იქნება განხილული როგორც ხელშეკრულების პირობების შეუსრულებლობა ან დარღვევა და არ გამოიწვევს საჯარიმო სანქციების გამოყენებას;

11.2 ამ მუხლის მიზნებისათვის „ფორს-მაჟორი“ ნიშნავს მხარეებისათვის გადაუღალავ და მათი კონტროლისაგან დამოუკიდებელ გარემოებებს, რომლებიც არ არიან დაკავშირებული მათ შეცდომებსა და დაუდევრობასთან და რომლებსაც გააჩნიათ წინასწარ გაუთვალისწინებელი ხასიათი. ასეთი გარემოება შეიძლება გამოწვეული იქნას ომით ან სტიქიური მოვლენებით, ეპიდემიით, კარანტინით, ემბარგოს დაწესებით და სხვა. ფორს-მაჟორის არსებობის საკმარის დამადასტურებელ ცნობად მხარეები განიხილავენ შესაბამისი ქვეყნის სავაჭრო-სამრეწველო პალატის მიერ გაცემულ სათანადო ცნობას.

11.3 ფორს-მაჟორული გარემოებების დადგომის შემთხვევაში ხელშეკრულების დამდებმა მხარემ, რომლისთვისაც შეუძლებელი ხდება ნაკისრი ვალდებულებების შესრულება, დაუყოვნებლივ უნდა გაუგზავნოს მეორე მხარეს წერილობითი შეტყობინება ასეთი გარემოებების და მათი გამომწვევი მიზეზების შესახებ. თუ შეტყობინების გამგზავნი მხარე არ მიიღებს მეორე მხარისაგან წერილობით პასუხს, იგი თავისი შეხედულებისამებრ, მიზანშეწონილობისა და შესაძლებლობისა და მიხედვით აგრძელებს ხელშეკრულებით ნაკისრი ვალდებულებების შესრულებას და ცდილობს გამონახოს ვალდებულებების შესრულების ისეთი ალტერნატიული ხერხები, რომლებიც დამოუკიდებელნი იქნებიან ფორს-მაჟორული გარემოებების ზეგავლენისაგან.

12. ურთიერთობა მხარეებს შორის

12.1 ნებისმიერი ოფიციალური ურთიერთობა ხელშეკრულების დამდებ მხარეებს შორის უნდა ატარებდეს წერილობით ფორმას. წერილობითი შეტყობინება, რომელსაც ერთი მხარე ხელშეკრულების შესაბამისად უგზავნის მეორე მხარეს, ხორციელდება საფოსტო გზავნილის ან ელექტრონული კომუნიკაციის გზით ხელმძღვანელობაზე ან /და წარმომადგენლობაზე უფლებამოსილი პირის ან ამ კონტრაქტის ფარგლებში უფლებამოსილი საკონტაქტო პირების (ელექტრონული კომუნიკაციის შემთხვევაში) მიერ. ოპერატიული კავშირის დამყარების მიზნით დასაშვებია შეტყობინების მეორე მხარისათვის მიწოდება ელ. ფოსტით (წერილის სკანირებული ვარიანტი) ან ფაქსის გაგზავნის გზით, შემდგომში ორიგინალის მიწოდების პირობით;

12.2 შეტყობინება შედის ძალაში ადრესატის მიერ მისი მიღების დღეს ან შეტყობინების ძალაში შესვლის დადგენილ დღეს, იმის მიხედვით, თუ ამ თარიღებიდან რომელი უფრო გვიანდგება;

12.3 ამ მუხლის პირველი პუნქტის მიზნებისთვის ელექტრონული კომუნიკაციის წარმოების პროცესში პასუხისმგებელი პირის დანიშვნა, საკონტაქტო საკითხების მითითებით ხორციელდება მხარის მიერ წერილობითი შეტყობინების საფუძველზე.

13. ხელშეკრულების პირობების შეცვლა და/ან ვადამდე მოშლა

13.1 ამ ხელშეკრულებაში ნებისმიერი ცვლილება და/ან დამატება შეიძლება შეტანილი იქნეს მხარეთა წერილობითი შეთანხმების საფუძველზე;

13.2 შესყიდვის შესახებ ხელშეკრულების პირობების შეცვლა დაუშვებელია, თუ ამ ცვლილების შედეგად იზრდება ხელშეკრულების საერთო ღირებულება ან უარესდება ხელშეკრულების პირობები შემსყიდველი ორგანიზაციისათვის,

გარდა საქართველოს სამოქალაქო კოდექსის 398-ე მუხლით გათვალისწინებული შემთხვევისა, ამასთან, ასეთ შემთხვევაშიც დაუშვებელია ხელშეკრულების ჯამური ღირებულების 10%-ზე მეტი ოდენობით გაზრდა;

13.3 ხელშეკრულება შეიძლება ვადამდე მოიშალოს:

13.3.1 მხარეთა შეთანხმებით;

13.3.2 ერთ-ერთი მხარის განცხადებით მეორე მხარის მიერ ხელშეკრულებით გათვალისწინებული პირობების არსებითად დარღვევის შემთხვევაში;

13.4 „შემსყიდველს“ შეუძლია ხელშეკრულება ვადამდე შეწყვიტოს:

13.4.1 თუ “შემსყიდველისათვის” ცნობილი გახდა, რომ მისგან დამოუკიდებელი მიზეზების გამო იგი ვერ უზრუნველყოფს ხელშეკრულებით ნაკისრი ვალდებულებების შესრულებას;

13.4.2 „მიმწოდებლის“ გაკოტრების შემთხვევაში;

13.4.3 თუ მისთვის ცნობილი გახდება, რომ “მიმწოდებლის” მიერ მოწოდებული ინფორმაცია ყალბი აღმოჩნდება, რაც წარმოადგენს, „შემსყიდველის“ მხრიდან ნდობის დაკარგვის საფუძველს.

13.4.4 საქართველოს კანონმდებლობით გათვალისწინებულ სხვა შემთხვევებში.

13.5 ამ მუხლის 13.4 პუნქტში მითითებულ შემთხვევებში “შემსყიდველი” ვალდებულია აუნაზღაუროს “მიმწოდებელს” ფაქტიურად მიწოდებული საქონლის ღირებულება.

14. ხელშეკრულების შესრულების შეფერხება

14.1 თუ ხელშეკრულების შესრულების პროცესში მხარეები წააწყდებიან რაიმე ხელშემშლელ გარემოებს, რომელთა გამო ფერხდება ხელშეკრულების პირობების შესრულება, ამ მხარემ დაუყოვნებლივ უნდა გაუგზავნოს მეორე მხარეს წერილობითი შეტყობინება შეფერხების ფაქტის, მისი შესაძლო ხანგრძლივობის და გამომწვევი მიზეზების შესახებ. შეტყობინების მიმდებმა მხარემ რაც შეიძლება მოკლე დროში უნდა აცნობოს მეორე მხარეს თავისი გადაწყვეტილება, მიღებული აღნიშნულ გარემოებებთან დაკავშირებით;

14.2 იმ შემთხვევაში, თუ ხელშეკრულების პირობების შესრულების შეფერხების გამო მხარეები შეთანხმდებიან ხელშეკრულების პირობების შესრულების ვადის გაგრძელების თაობაზე, ეს გადაწყვეტილება უნდა გაფორმდეს ხელშეკრულებაში ცვლილების შეტანის გზით.

15. დავის განხილვა

15.1 ხელშეკრულების დამდები მხარეები თანხმდებიან მასზედ, რომ ყველა ღონეს იხმარენ, რათა მოლაპარაკებების მეშვეობით, შეთანხმებით მოაგვარონ ნებისმიერი უთანხმოება და დავა, წარმოქმნილი მათ შორის ხელშეკრულების ან მასთან დაკავშირებული საკითხების ირგვლივ;

15.2 თუ ასეთი მოლაპარაკების დაწყებიდან 30 (ოცდაათი) კალენდარული დღის განმავლობაში მხარეები ვერ შესძლებენ სადაო საკითხების შეთანხმებას, ნებისმიერ მხრეს დავის გადაწყვეტის მიზნით შეუძლია დადგენილი წესით მიმართოს საქართველოს სასამართლოს. დავის განხილვა მოხდება საქართველოს კანონმდებლობის შესაბამისად.

16. ხელშეკრულების მოქმედების ვადები

16.1 ხელშეკრულება ძალაში შედის მხარეთა მიერ ხელმოწერისთანავე;

16.2 ხელშეკრულების მოქმედების ვადა ამოწურულად ჩაითვლება აღნიშნული პირობების შესრულებისთანავე, მაგრამ არაუგვიანეს 2021 წლის 30 აპრილის ჩათვლით, ხოლო საგარანტიო ვალდებულებების ნაწილში, საგარანტიო ვადის ბოლომდე.

17. ხელშეკრულების სხვა პირობები

17.1 ხელშეკრულება შედგენილია ქართულ ენაზე;

17.2 ამ ხელშეკრულებით გათვალისწინებულ შემთხვევებში, მხარეები მოქმედებენ საქართველოში მოქმედი კანონმდებლობის თანახმად;

17.3 წინამდებარე ხელშეკრულებით გათვალისწინებული პირობები შესასრულებლად სავალდებულოა მხარეთათვის და მათი შესაბამისი სამართალმემკვიდრეებისა და უფლებამონაცვლეთათვის. დაუშვებელია წინამდებარე ხელშეკრულებით გათვალისწინებული ვალდებულებების გადაცემა სხვა მხარისათვის მეორე მხარის წინასწარი წერილობითი თანხმობის გარეშე;

18. კონფიდენციალურობა და გაუმჟღავნებლობა

მხარეები აცნობიერებენ, რომ სს „საქართველოს სახელმწიფო ელექტროსისტემაში“ დანერგილია ინფორმაციული უსაფრთხოების მართვის სისტემა ISO/IEC 27001 მიხედვით და შესაბამისად, შემდგომ ურთიერთობებში ითვალისწინებენ „სს „საქართველოს სახელმწიფო ელექტროსისტემის“ კონფიდენციალურობისა და გაუმჟღავნებლობის პირობებს“, რომელიც გამოქვეყნებულია ვებ-გვერდზე www.gse.com.ge (ჩვენს შესახებ/შესყიდვები/კონტრაქტის პირობები).

19. მხარეთა რეკვიზიტები

“შემსყიდველი”:

სს „საქართველოს სახელმწიფო ელექტროსისტემა“
მის: ქ. თბილისი, ბარათაშვილის ქ.№2
საიდ. კოდი: 204995176
ს/ს „თიბისი ბანკი“
ბანკის კოდი: TBCBGE 22
ანგარიშის №GE02TB0600000102467636

“მიმწოდებელი”:

შპს „დგარი-2005“;
საქართველო, გორი, შინდისის გზ. მე-3კმ
საიდ. კოდი: 218043301;
ტელ: +995 599 565 443
სს „ტერაბანკი“,
ბანკის კოდი: TEBAGE22;
ანგარიშის № GE22KS0000000360206332

მმართველთა საბჭოს წევრი

დირექტორი

დავით ვარდიაშვილი

ზურაბ ბიჭიკაშვილი

ფასების ცხრილი:

N	შესყიდვის ობიექტი			ერთეულის მოცულობა/წონა, მ ³ /კგ	ჯამური მოცულობა/წონა, მ ³ /კგ	რაოდენობა (ცალი)	ერთეულის ღირებულება დღგ-ს ჩათვლით (ლარი)	ჯამური ღირებულება დღგ-ს ჩათვლით (ლარი)	
	საქონლის დასახელება და ტიპები	წარმოშობის ქვეყანა და მწარმოებელი კომპანია							
1	საძირკველი	Φ3-AM	საქართველო შპს "დგარი-2005"	1,7 მ ³	51 მ ³	30	2 348,20	70 446,00	
2	საძირკველი	Φ5-AM	საქართველო შპს "დგარი-2005"	2,5 მ ³	25 მ ³	10	3 150,60	31 506,00	
3	საძირკველი	Φ3-2	საქართველო შპს "დგარი-2005"	1,17 მ ³	4,68 მ ³	4	1 262,60	5 050,40	
4	საძირკველი	Φ2-2	საქართველო შპს "დგარი-2005"	0,96 მ ³	7,68 მ ³	8	1 156,40	9 251,20	
5	საძირკველი	ΦC1-AM	საძირკველი Φ6-AM	საქართველო შპს "დგარი-2005"	2,7 მ ³	16,2 მ ³	6	4 307,00	25 842,00
			მისატვირთი ფილა ΠH1-A	საქართველო შპს "დგარი-2005"	0,76 მ ³	9,12 მ ³	12	1 593,00	19 116,00
6	საძირკველი	ΦC2-AM	საძირკველი Φ6-AM	საქართველო შპს "დგარი-2005"	2,7 მ ³	5,4 მ ³	2	4 307,00	8 614,00
			მისატვირთი ფილა ΠH2-A	საქართველო შპს "დგარი-2005"	0,97 მ ³	3,88 მ ³	4	1 829,00	7 316,00
7	საძირკველი	Φ5-2	საქართველო შპს "დგარი-2005"	1,79 მ ³	14,32 მ ³	8	2 183,00	17 464,00	
8	საძირკველი	Φ4-2	საქართველო შპს "დგარი-2005"	1,36 მ ³	54,4 მ ³	40	1 758,20	70 328,00	
9	საძირკველი	Φ6-4	საქართველო შპს "დგარი-2005"	2,24 მ ³	26,88 მ ³	12	2 513,40	30 160,80	

10	რიგელი	P1	საქართველო შპს "დგარი-2005"	0,08 მ ³	2,56 მ ³	32	295,00	9 440,00
11	რიგელის სამაგრი დეტალი	Д13	საქართველო შპს "დგარი-2005"	11 კგ	440 კგ	40	129,80	5 192,00
12	რიგელის სამაგრი დეტალი	Д110	საქართველო შპს "დგარი-2005"	3 კგ	192 კგ	64	82,60	5 286,40
13	რიგელის სამაგრი დეტალი	КР-6	საქართველო შპს "დგარი-2005"	14 კგ	448 კგ	32	247,80	7 929,60
14	რიგელი	AP-6	საქართველო შპს "დგარი-2005"	0,275 მ ³	8,8 მ ³	32	731,60	23 411,20
15	რიგელი	P1-A	საქართველო შპს "დგარი-2005"	0,2 მ ³	1,6 მ ³	8	448,40	3 587,20
16	რიგელის სამაგრი დეტალი	Д12	საქართველო შპს "დგარი-2005"	5 კგ	80 კგ	16	100,30	1 604,80
მთლიანი ღირებულება დღგ-ს ჩათვლით (ლარი)								351 545,60

„შემსყიდველი“:

სს „საქართველოს სახელმწიფო ელექტროსისტემა“

მმართველთა საბჭოს წევრი
დავით ვარდიანაშვილი

„მიმწოდებელი“:

შპს „დგარი-2005“

დირექტორი
ზურაბ ბიჭიკაშვილი

ტექნიკური პარამეტრები:

N	საქონლის დასახელება და ტიპები		ნახაზის N	რაოდენობა (ცალი)	ერთეულის მოცულობა/ წონა, მ3/კგ	ჯამური მოცულობა/ წონა, მ3/კგ	საქონლის დასაზღაურებელი ტიპური პროექტის ნომერი
1	საძირკველი Ф3-Ам	<p>თითოეულ საძირკველს უნდა ჰქონდეს დამაგრებული თავსართი (Д-35), რომელიც უნდა შედგებოდეს: საანკერო ჭანჭიკები - 4 ცალი М42, ქანჩი და კონტრ-ქანჩი - 8 ცალი, საყელური - 4 ცალი. გამანაწილებელი სადების გარეშე (Распределительная прокладка). მიწოდების დროს თითოეულ საძირკველს უნდა ჰქონდეს ქანჩები, კონტრ-ქანჩები და საყელურები საანკერო ჭანჭიკებზე მოჭერილი (უნდა იყოს დამონტაჟებული და არ უნდა მოყვებოდეს ცალკე)</p>	<p>ნახ. 1 ნახ. 22 ნახ. 23</p>	30	1,7 მ3	51 მ3	3.407-115 გამოშვება 2
2	საძირკველი Ф5-Ам	<p>თითოეულ საძირკველს უნდა ჰქონდეს დამაგრებული თავსართი (Д-35), რომელიც უნდა შედგებოდეს: საანკერო ჭანჭიკები - 4 ცალი М42, ქანჩი და კონტრ-ქანჩი - 8 ცალი, საყელური - 4 ცალი. გამანაწილებელი სადების გარეშე (Распределительная прокладка). მიწოდების დროს თითოეულ საძირკველს უნდა ჰქონდეს ქანჩები, კონტრ-ქანჩები და საყელურები საანკერო ჭანჭიკებზე მოჭერილი (უნდა იყოს დამონტაჟებული და არ უნდა მოყვებოდეს ცალკე)</p>	<p>ნახ. 2 ნახ. 22 ნახ. 23</p>	10	2,5 მ3	25 მ3	3.407-115 გამოშვება 2
3	საძირკველი Ф3-2	<p>თითოეულ საძირკველს უნდა ჰქონდეს დამაგრებული დეტალი (Д-101), რომელიც უნდა შედგებოდეს: საანკერო ჭანჭიკები - 2 ცალი М36, ქანჩი და კონტრ-ქანჩი - 4 ცალი, საყელური - 2 ცალი. მიწოდების დროს თითოეულ საძირკველს უნდა ჰქონდეს ქანჩები, კონტრ-ქანჩები და საყელურები საანკერო ჭანჭიკებზე მოჭერილი (უნდა იყოს დამონტაჟებული და არ უნდა მოყვებოდეს ცალკე)</p>	<p>ნახ. 3 ნახ. 24</p>	4	1,17 მ3	4,68 მ3	3.407-115 გამოშვება 2

4	საძირკველი Φ2-2	<p>თითოეულ საძირკველს უნდა ჰქონდეს დამაგრებული დეტალი (Д-101), რომელიც უნდა შედგებოდეს: საანკერო ჭანჭიკები - 2 ცალი M36, ქანჩი და კონტრ-ქანჩი - 4 ცალი, საყელური - 2 ცალი. მიწოდების დროს თითოეულ საძირკველს უნდა ჰქონდეს ქანჩები, კონტრ-ქანჩები და საყელურები საანკერო ჭანჭიკებზე მოჭერილი (უნდა იყოს დამონტაჟებული და არ უნდა მოყვებოდეს ცალკე)</p>	ნახ. 4 ნახ. 24	8	0,96 მ3	7,68 მ3	3.407-115 გამომშვება 2		
5	საძირკველი ΦC1-AM	საძირკველი Φ6-AM	<p>თითოეულ საძირკველს უნდა ჰქონდეს დამაგრებული თავსართი (Д-35), რომელიც უნდა შედგებოდეს: საანკერო ჭანჭიკები - 4 ცალი M42, ქანჩი და კონტრ-ქანჩი - 8 ცალი, საყელური - 4 ცალი. გამანაწილებელი სადების გარეშე (Распределительная прокладка). მიწოდების დროს თითოეულ საძირკველს უნდა ჰქონდეს ქანჩები, კონტრ-ქანჩები და საყელურები საანკერო ჭანჭიკებზე მოჭერილი (უნდა იყოს დამონტაჟებული და არ უნდა მოყვებოდეს ცალკე)</p>	ნახ. 7	ნახ. 8 ნახ. 22 ნახ. 23	6	2,7 მ3	16,2 მ3	3.407-115 გამომშვება 2
		მისატვირთი ფილა ПН1-А	(კომპლექტში უნდა მოყვებოდეს სამონტაჟო ქანჩ-ჭანჭიკი M36X220 – 72 ცალი)	ნახ. 9	12	0,76 მ3	9,12 მ3	3.407-115 გამომშვება 2	
6	საძირკველი ΦC2-AM	საძირკველი Φ6-AM	<p>თითოეულ საძირკველს უნდა ჰქონდეს დამაგრებული თავსართი (Д-35), რომელიც უნდა შედგებოდეს: საანკერო ჭანჭიკები - 4 ცალი M42, ქანჩი და კონტრ-ქანჩი - 8 ცალი, საყელური - 4 ცალი. გამანაწილებელი სადების გარეშე (Распределительная прокладка). მიწოდების დროს თითოეულ საძირკველს უნდა ჰქონდეს ქანჩები, კონტრ-ქანჩები და საყელურები საანკერო ჭანჭიკებზე მოჭერილი (უნდა იყოს დამონტაჟებული და არ უნდა მოყვებოდეს ცალკე)</p>	ნახ. 10	ნახ. 8 ნახ. 22 ნახ. 23	2	2,7 მ3	5,4 მ3	3.407-115 გამომშვება 2
		მისატვირთი ფილა ПН2-А	(კომპლექტში უნდა მოყვებოდეს სამონტაჟო ქანჩ-ჭანჭიკი M36X220 – 24 ცალი)	ნახ. 11	4	0,97 მ3	3,88 მ3	3.407-115 გამომშვება 2	

7	საპირკველი Φ5-2	თითოეულ საპირკველს უნდა ჰქონდეს დამაგრებული დეტალი (D-102), რომელიც უნდა შედგებოდეს: საანკერო ჭანჭიკები - 2 ცალი M42, ქანჩი და კონტრ-ქანჩი - 4 ცალი, საყელური - 2 ცალი. მიწოდების დროს თითოეულ საპირკველს უნდა ჰქონდეს ქანჩები, კონტრ-ქანჩები და საყელურები საანკერო ჭანჭიკებზე მოჭერილი (უნდა იყოს დამონტაჟებული და არ უნდა მოყვებოდეს ცალკე)	ნახ. 12 ნახ. 25	8	1,79 მ3	14,32 მ3	3.407-115 გამომწვება 2
8	საპირკველი Φ4-2	თითოეულ საპირკველს უნდა ჰქონდეს დამაგრებული დეტალი (D-102), რომელიც უნდა შედგებოდეს: საანკერო ჭანჭიკები - 2 ცალი M42, ქანჩი და კონტრ-ქანჩი - 4 ცალი, საყელური - 2 ცალი. მიწოდების დროს თითოეულ საპირკველს უნდა ჰქონდეს ქანჩები, კონტრ-ქანჩები და საყელურები საანკერო ჭანჭიკებზე მოჭერილი (უნდა იყოს დამონტაჟებული და არ უნდა მოყვებოდეს ცალკე)	ნახ. 13 ნახ. 25	40	1,36 მ3	54,4 მ3	3.407-115 გამომწვება 2
9	საპირკველი Φ6-4	თითოეულ საპირკველს უნდა ჰქონდეს დამაგრებული დეტალი (D-104 - 2 კომპლექტი), რომელიც უნდა შედგებოდეს: საანკერო ჭანჭიკები - 4 ცალი M42, ქანჩი და კონტრ-ქანჩი - 8 ცალი, საყელური - 4 ცალი. მიწოდების დროს თითოეულ საპირკველს უნდა ჰქონდეს ქანჩები, კონტრ-ქანჩები და საყელურები საანკერო ჭანჭიკებზე მოჭერილი (უნდა იყოს დამონტაჟებული და არ უნდა მოყვებოდეს ცალკე)	ნახ. 14 ნახ. 26	12	2,24 მ3	26,88 მ3	3.407-115 გამომწვება 2
10	რიგელი P1		ნახ. 15	32	0,08 მ3	2,56 მ3	3.407-115 გამომწვება 5
11	რიგელის სამაგრი დეტალი D13		ნახ. 16	40	11 კგ	440 კგ	3.407-115 გამომწვება 5
12	რიგელის სამაგრი დეტალი D110		ნახ. 17	64	3 კგ	192 კგ	3.407-115 გამომწვება 5
13	რიგელის სამაგრი დეტალი KP-6		ნახ. 18	32	14 კგ	448 კგ	3.407-115 გამომწვება 5
14	რიგელი AP-6		ნახ. 19	32	0,275 მ3	8,8 მ3	3.407-115 გამომწვება 5

15	რიგელი P1-A	ნახ. 20	8	0,2 მ3	1,6 მ3	3.407-115 გამოშვება 5
16	რიგელის სამაგრი დეტალი D12	ნახ. 21	16	5 კგ	80 კგ	3.407-115 გამოშვება 5

საქონელი მოწოდებული უნდა იყოს ზემოთ მოცემული ცხრილისა და ნახაზების შესაბამისად, რომელიც თან ერთვის ხელშეკრულებას - 29 გვერდი.

„შემსყიდველი“:

სს „საქართველოს სახელმწიფო ელექტროსისტემა“

მმართველთა საბჭოს წევრი
დავით ვარდიაშვილი

„მიმწოდებელი“:

შპს „დგარი-2005“

დირექტორი
ზურაბ ბიჭიკაშვილი

უსაფრთხოების წესები და პირობები:

სამირკვლების, რიგელებისა და მათი სამაგრი ელემენტების შესყიდვასთან და მიწოდებასთან დაკავშირებით (მიწოდება, სს სსე-ს ქ/ს „მარნეული 220“, ქ/ს "გარდაბანი 500", ქ/ს "ქუთაისი 220")

1. სამირკვლების, რიგელების და მათი სამაგრი ელემენტების შესყიდვასა და მიწოდებასთან დაკავშირებით, მომწოდებელი საწარმო ვალდებულია, აცნობოს ს.ს. „საქართველოს სახელმწიფო ელექტროსისტემას“ (სსე), პერსონალის ობიექტზე დაშვებამდე არანაკლებ 5(ხუთი) სამუშაო დღით ადრე, მიაწოდოს წერილობითი მონაცემები საქონლის მოწოდებისათვის გამოსაყენებელი მანქანა-მექანიზმების/ტექნიკის და მათი მძღოლების, აგრეთვე, სამუშაოს (ჩამოტვირთვა/დასაწყობება) უსაფრთხოდ ჩატარებაზე დაკავებულ მივლინებულ პირთა სია: გვარების, ინიციალების, პირადობის მოწმობის პირადი ნომრების, თანამდებობების, მათთვის მინიჭებული უფლებების (სამუშაოთა ხელმძღვანელი, სამუშაოთა მწარმოებელი, ბრიგადის წევრი) მითითებით;
2. მომწოდებელი ვალდებულია წარუდგინოს ს.ს. „საქართველოს სახელმწიფო ელექტროსისტემას“ (სსე) **რისკების შეფასების დოკუმენტი** (რომელიც უნდა ეფუძნებოდეს შრომის საერთაშორისო ორგანიზაციის მიერ აღიარებულ მეთოდოლოგიას და მოიცავდეს მომსახურების სივრცეში დაკავშირებული საფრთხეების იდენტიფიცირებას, ანალიზს, შეფასებასა და პრევენციული ღონისძიებების განსაზღვრას);
3. მომწოდებელი ვალდებულია ახალი კორონავირუსით გამოწვეულ იფექციასთან (**COVID-19**) დაკავშირებით დაიცვას **ზოგადი რეკომენდაციები**; აწარმოოს პერსონალის ჯანმრთელობის კონტროლი, შესაბამის ჟურნალში გაფორმებით. მათ შორის აკონტროლოს; დამცავი საშუალებებით აღჭურვა, სოციალური დისტანცირება, გადაადგილების წესები, პერსონალის ტემპერატურული სკრინინგი, ასაკობრივი დაავადებების რისკები;
4. მომწოდებელი ვალდებულია გააჩნდეს შრომის უსაფრთხოების სერთიფიცირებული სპეციალისტი ქვეყანაში მოქმედი კანონმდებლობის მიხედვით;
5. მივლინებულ პირებს, სსე-ს ობიექტების ტერიტორიაზე მკაცრად ეკრძალებათ ნებისმიერი ზომისა და სახეობის ცივი, ცეცხლსასროლი, გაზის, პნევმატური, სათამაშო/სასწავლო და სხვა სახის იარაღის, საბრძოლო მასალების (მათ შორის, სასწავლო/სათამაშო ნიმუშების), ნებისმიერი სახეობისა და რაოდენობის ასაფეთქებელი, მომწამვლელი ან/და ადამიანებისა და გარემოსათვის საშიში სხვა ნივთიერებების, აგრეთვე, ნარკოტიკული/ფსიქოტროპული საშუალებების და ალკოჰოლური სასმელების შეტანა;
6. აკრძალულია, სსე-ს ობიექტებზე გამოცხადება ნასვამ (ალკოჰოლური ზემოქმედების) მდგომარეობაში, ფსიქოტროპული ან/და ნარკოტიკული ნივთიერებების ზემოქმედების ქვეშ. ნებისმიერი ზემოთ აღნიშნული მოთხოვნებიდან ერთ-ერთის დარღვევის გამოვლენის შემთხვევაში მივლინებული მუშაკი არ დაიშვება ობიექტზე, ხოლო პასუხისმგებელ პირებს დაეკისრებათ შესაბამისი სამართლებრივი პასუხისმგებლობა;
7. მივლინებული საწარმოს მუშაკი ობიექტზე არ დაიშვება იმ შემთხვევაშიც, თუკი მისი პიროვნება (სახელი, გვარი და პირადი ნომერი) არ აღმოჩნდება ობიექტზე გადაცემულ სიაში;
8. ობიექტზე დაშვებული ყველა მივლინებული პირი ფიზიკური/ფსიქიკური მონაცემებით უნდა შეესაბამებოდეს მათ მიერ შესასრულებელ სამუშაოს, უნდა იყოს ჯანმრთელი და გავლილი უნდა ჰქონდეთ ჯანმრთელობის სამედიცინო შემოწმება;
9. დაშვებამდე, მივლინებულმა პირებმა ერთჯერადად უნდა გაიარონ შესავალი და პირველადი ინსტრუქტაჟები ჟურნალში გაფორმებით. აღნიშნული ინსტრუქტაჟები წარმოადგენს ადგილობრივ თავისებურებათა და გამოყოფილ უბანზე საშიში გარემოებების/ფაქტორების შესახებ ინფორმირებას;
10. ობიექტზე დაშვებას განწესის მიხედვით ასრულებს სსე-ს წარმომადგენელი (დამშვები), მოქმედი წესების შესაბამისად;
11. ობიექტზე საქონლის დასაწყობების პროცესის განმავლობაში მეთვალყურეობას განახორციელებს სსე-ს შესაბამისი პასუხისმგებელი პირი რომლის ნებართვის გარეშეც სამუშაო ადგილის მიტოვება ან/და სამუშაო არეალის გაფართოვება აკრძალულია;
12. მასალები უნდა დასაწყობდეს რეგიონალური ქსელის და ობიექტის ხელმძღვანელობის მიერ წინასწარ გამოყოფილ ადგილზე;
13. მივლინებულ პირებს ეკრძალებათ ობიექტზე ნებისმიერი სახის (ღია, დახურულ ან/და კომპლექტურ) ელექტრო გამანაწილებელ მოწყობილობებში შესვლა, ასევე სხვა საწარმოო სათავსოებში თუ ტერიტორიაზე მოძრაობა (გარდა უშუალოდ მათთვის გამოყოფილი სამუშაო და სამოდრაო ადგილისა), დათვალთქვება ან რაიმე სამუშაოების ჩატარება;
14. მივლინებულმა პირებმა მომსახურების გაწევის ადგილზე უნდა უზრუნველყონ საქართველოში მოქმედი სახანძრო უსაფრთხოების წესების მოთხოვნათა განუხრელი დაცვა. მომსახურების გაწევის დროს აკრძალულია ფეთქებადი და ადვილად ალბადი ნივთიერებების გამოყენება. მომსახურების გაწევისას მიღებული და დაცული უნდა იყოს აფეთქება და ხანძარსაწინააღმდეგო ზომები. მივლინებულ პირებს ობიექტის ტერიტორიაზე ეკრძალებათ თამბაქოს მოწევა, გარდა სპეციალურად საამისოდ გამოყოფილი ადგილებისა;

15. სამუშაოების წარმოებისას აკრძალულია ძირითადი და საევაკუაციო გზების სხვადასხვა მასალით, ნაკეთობებით, მოწყობილობებით, ნარჩენით და სხვა საგნებით ჩახერგვა. ნარჩენების გატანა უნდა განხორციელდეს ყოველდღიურად და არ მოხდეს მათი დაგროვება ობიექტზე;
16. მომსახურების სრულად დამთავრების შემდეგ მწარმოებელმა უნდა გაიყვანოს ბრიგადა მომსახურების გაწევის ადგილიდან, ტერიტორია მოაწესრიგოს;
17. დასაწყობების და ხელშეკრულებით გათვალისწინებული მომსახურების დამთავრების შესახებ მიმწოდებელმა კომპანიამ სავალდებულოდ უნდა აცნობოს სს „საქართველოს სახელმწიფო ელექტროსისტემის“ შესაბამის წარმომადგენლებს;
18. წინამდებარე „სამუშაოთა უსაფრთხოდ წარმოების წესი და პირობები“ ძალაშია სსე-ს და სამუშაოთა შემსრულებელ საწარმოს შორის დადებული შესაბამისი ხელშეკრულების მოქმედების ვადით.

„შემსყიდველი“:

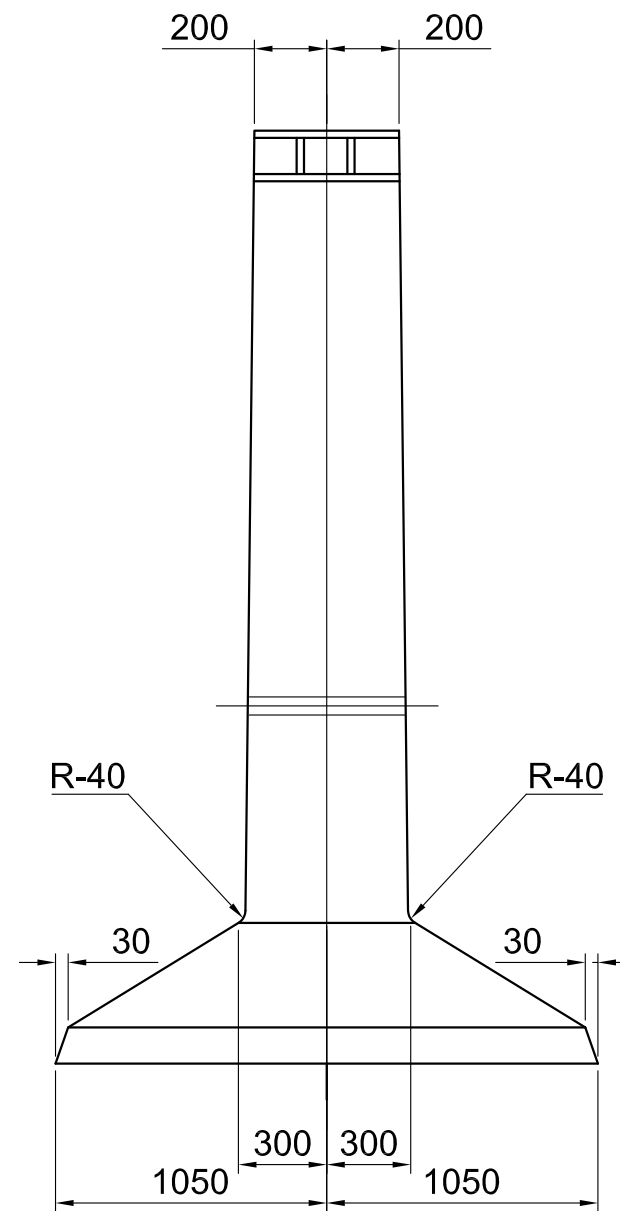
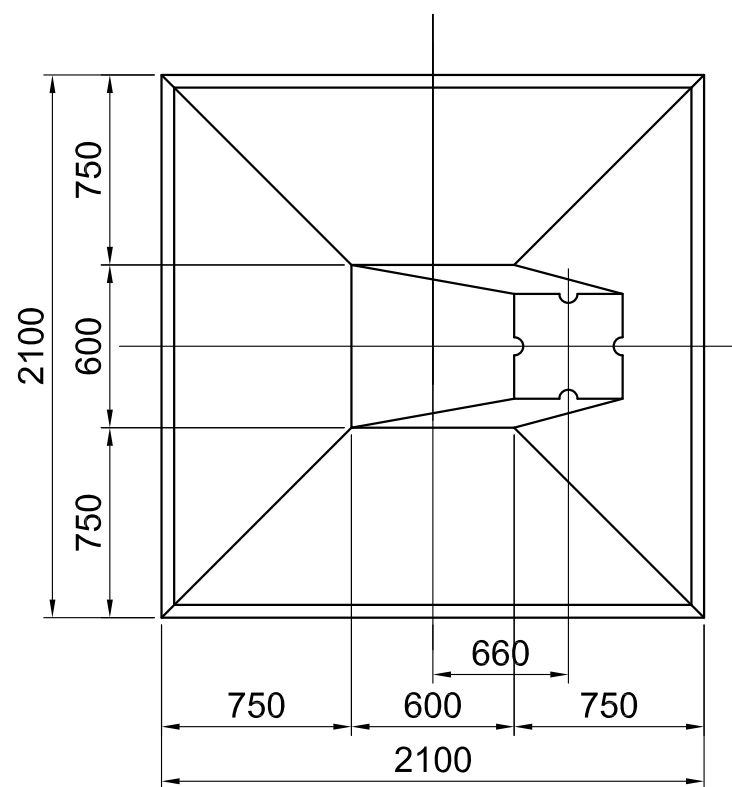
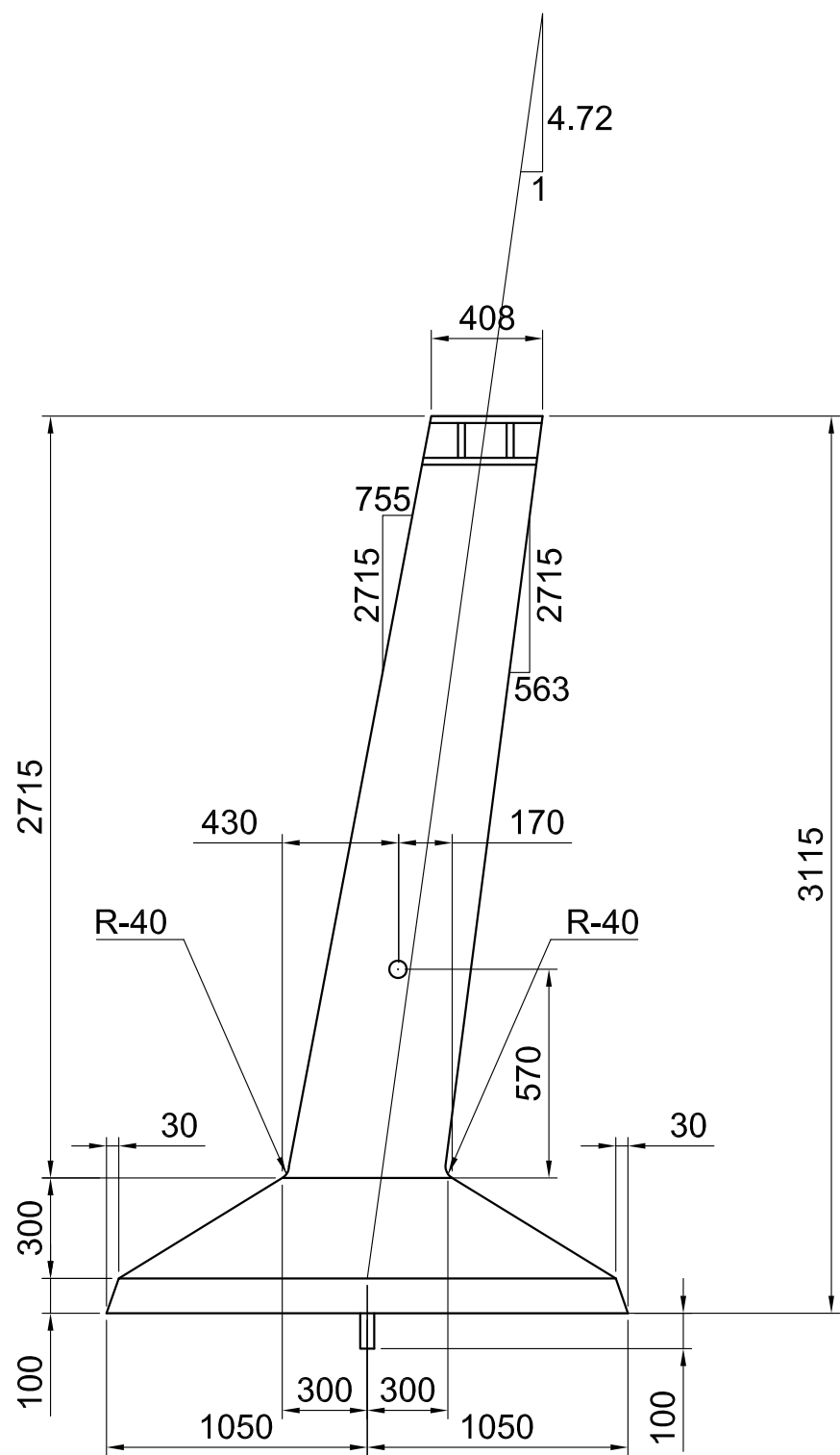
სს „საქართველოს სახელმწიფო ელექტროსისტემა“

მმართველთა საბჭოს წევრი
დავით ვარდიანაშვილი

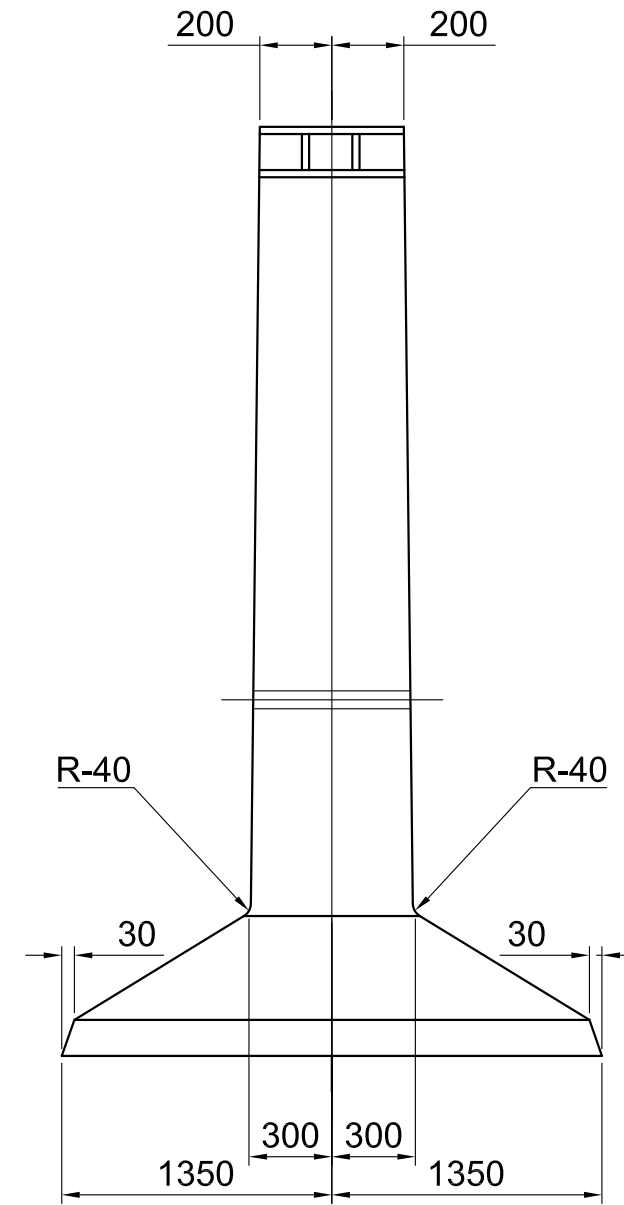
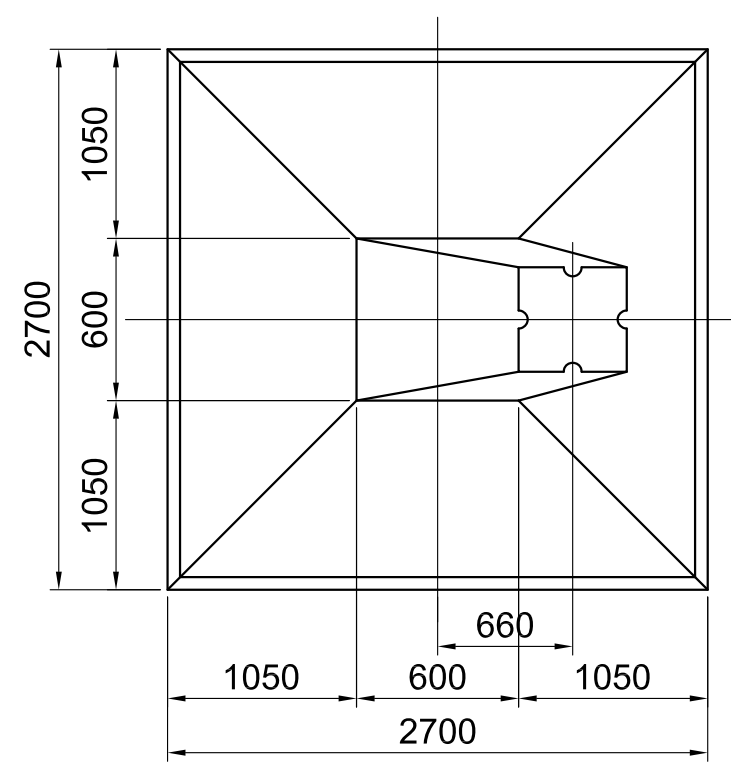
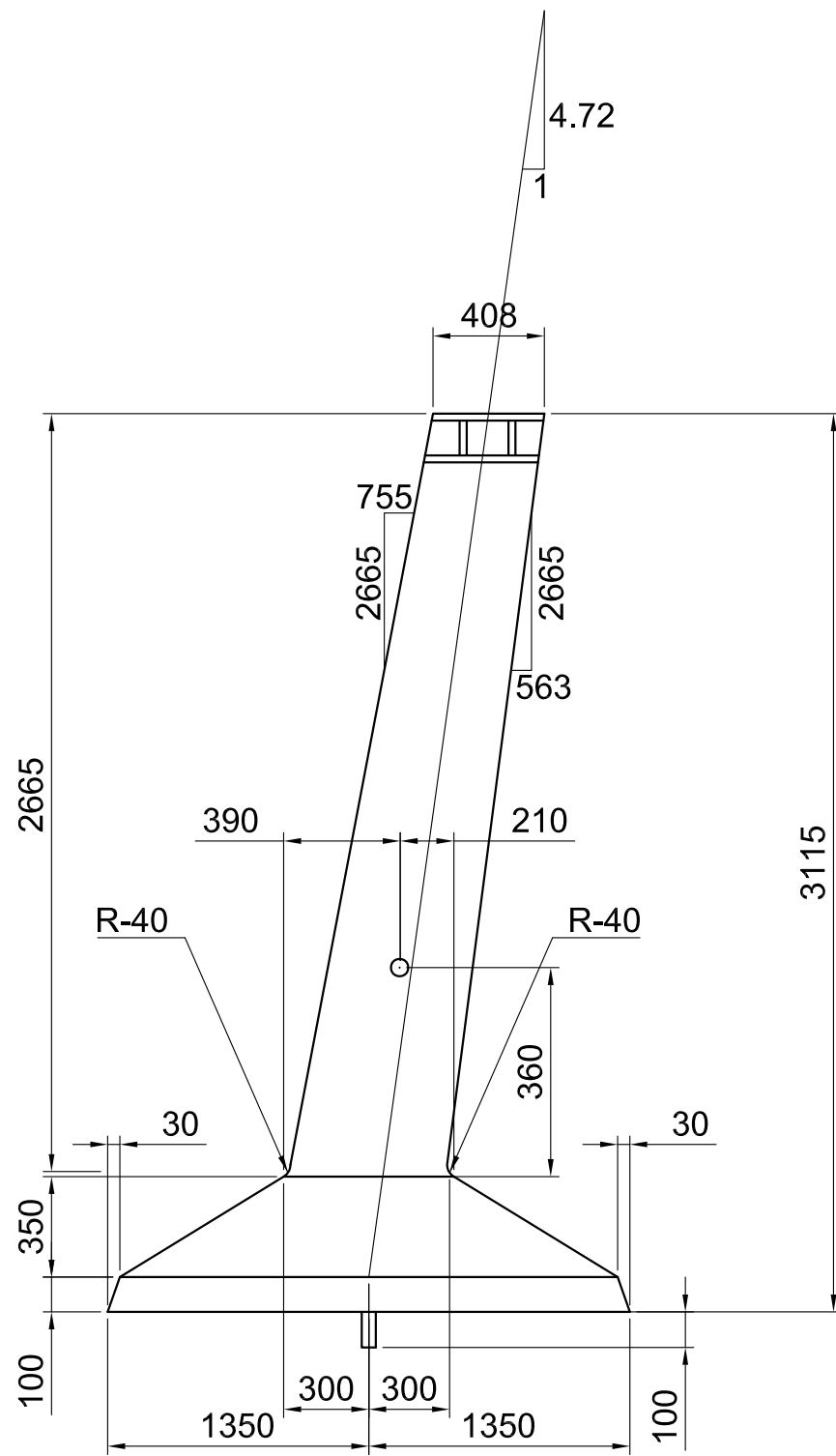
„მიმწოდებელი“:

შპს „დგარი-2005“

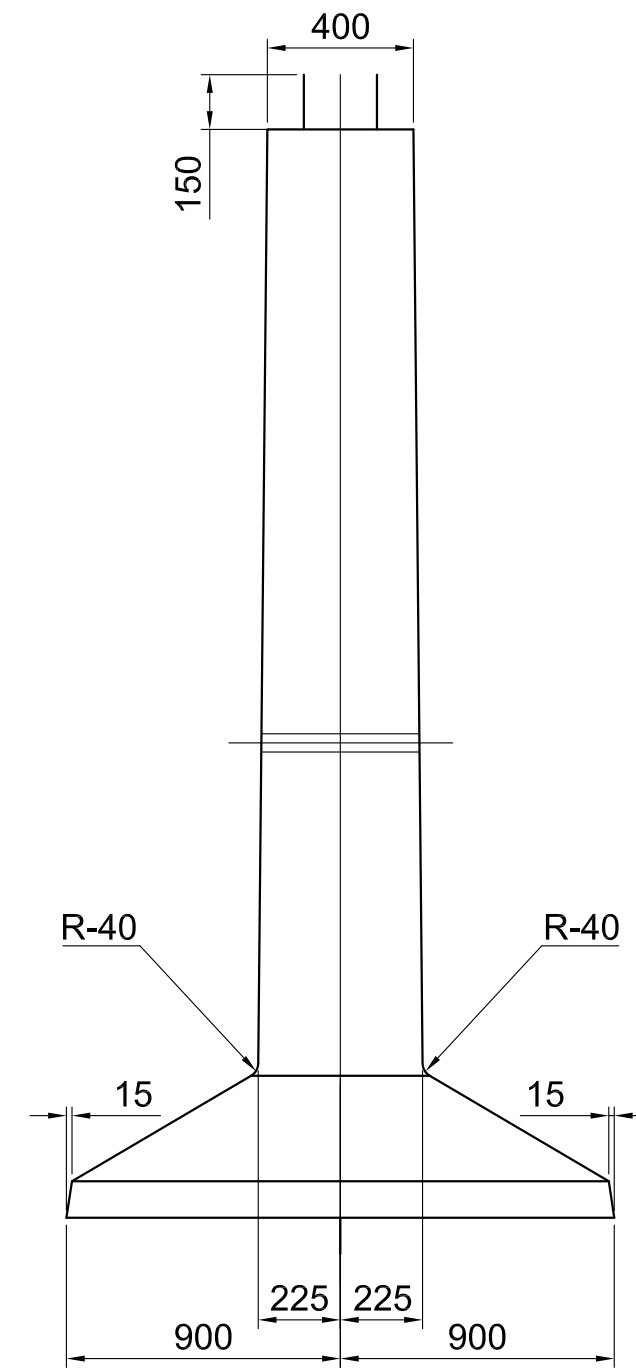
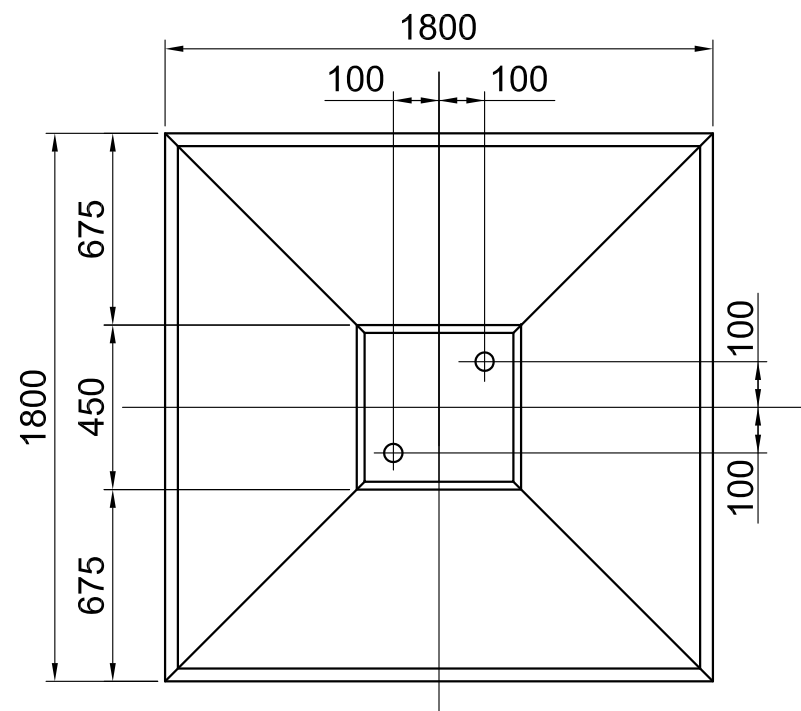
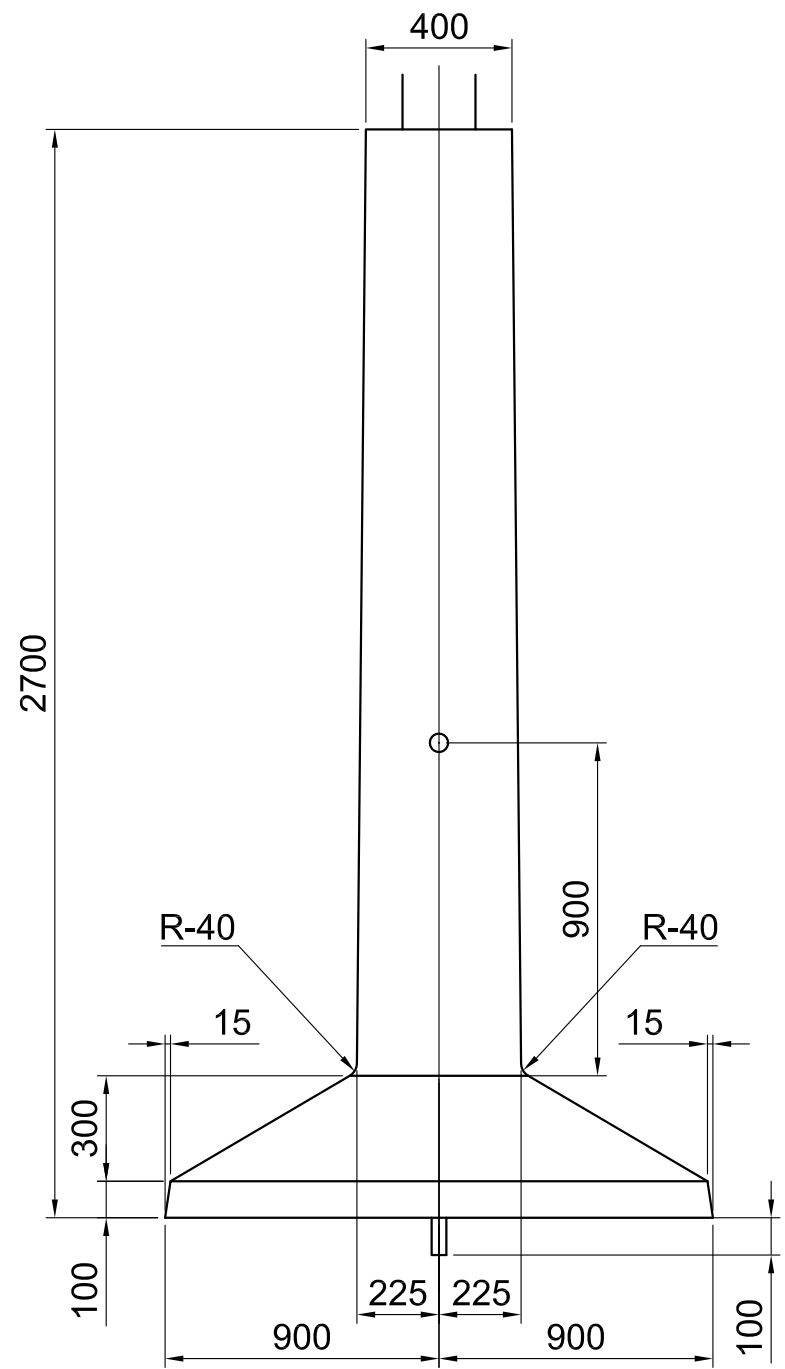
დირექტორი
ზურაბ ბიჭიკაშვილი



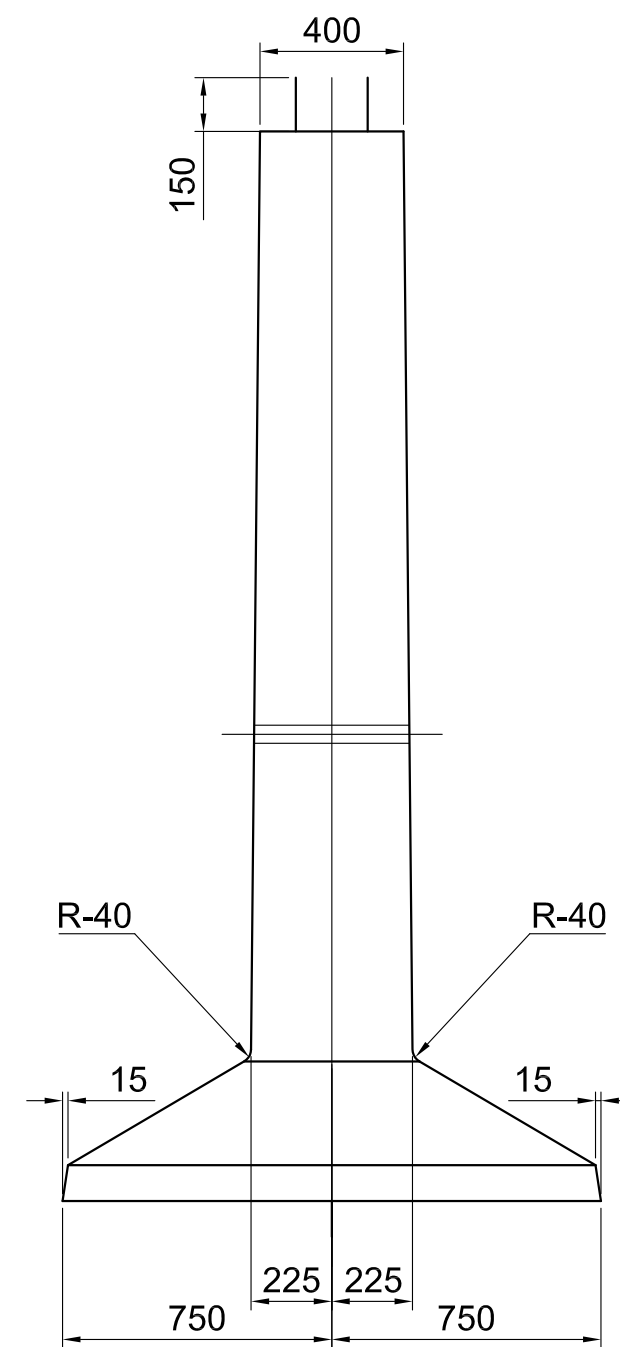
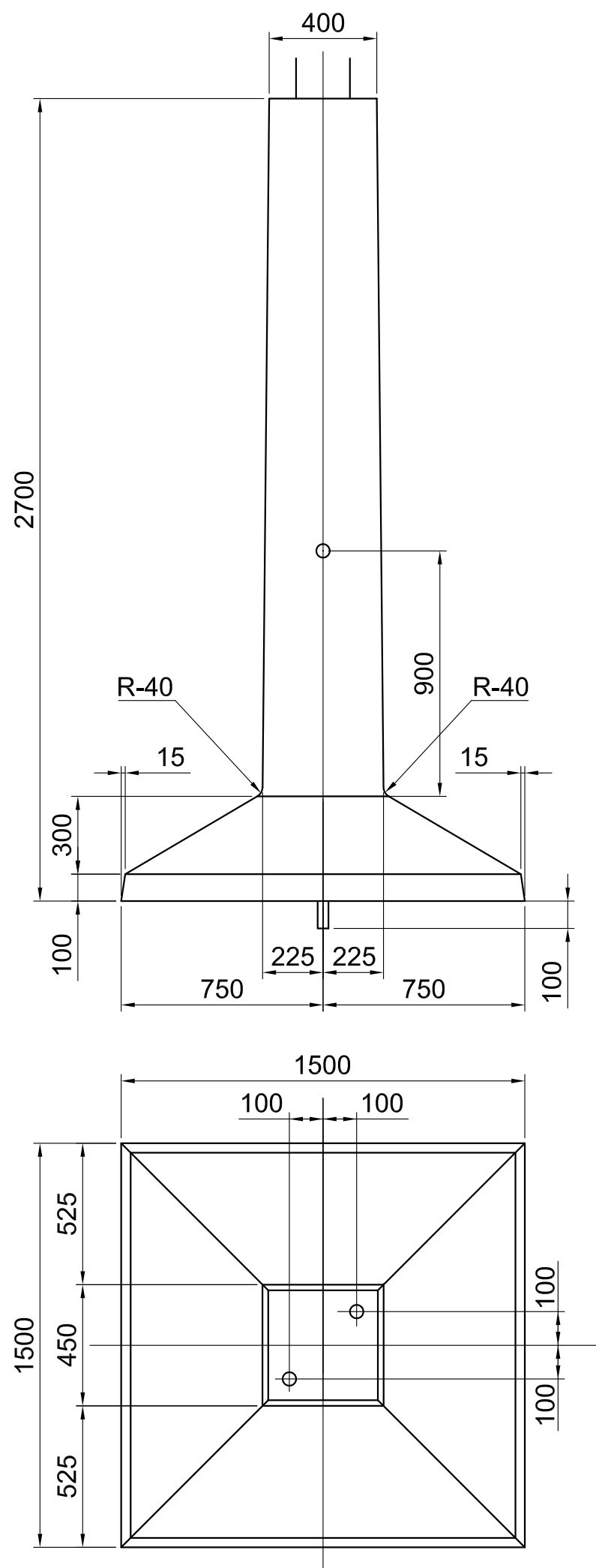
Ф3-Ам (F3-Am)



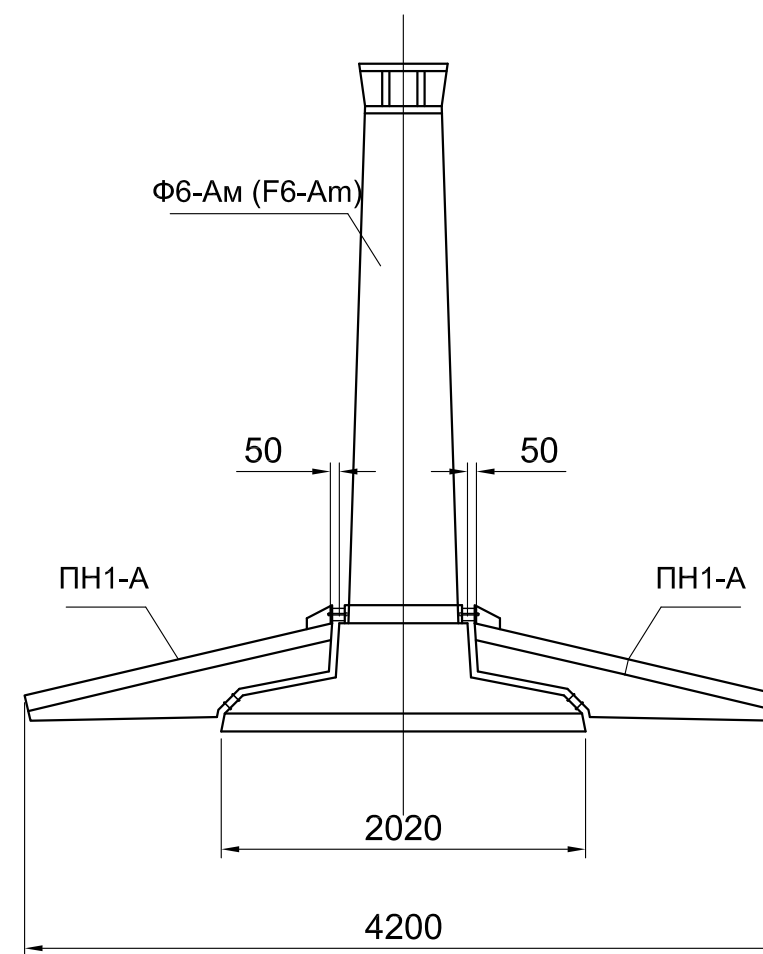
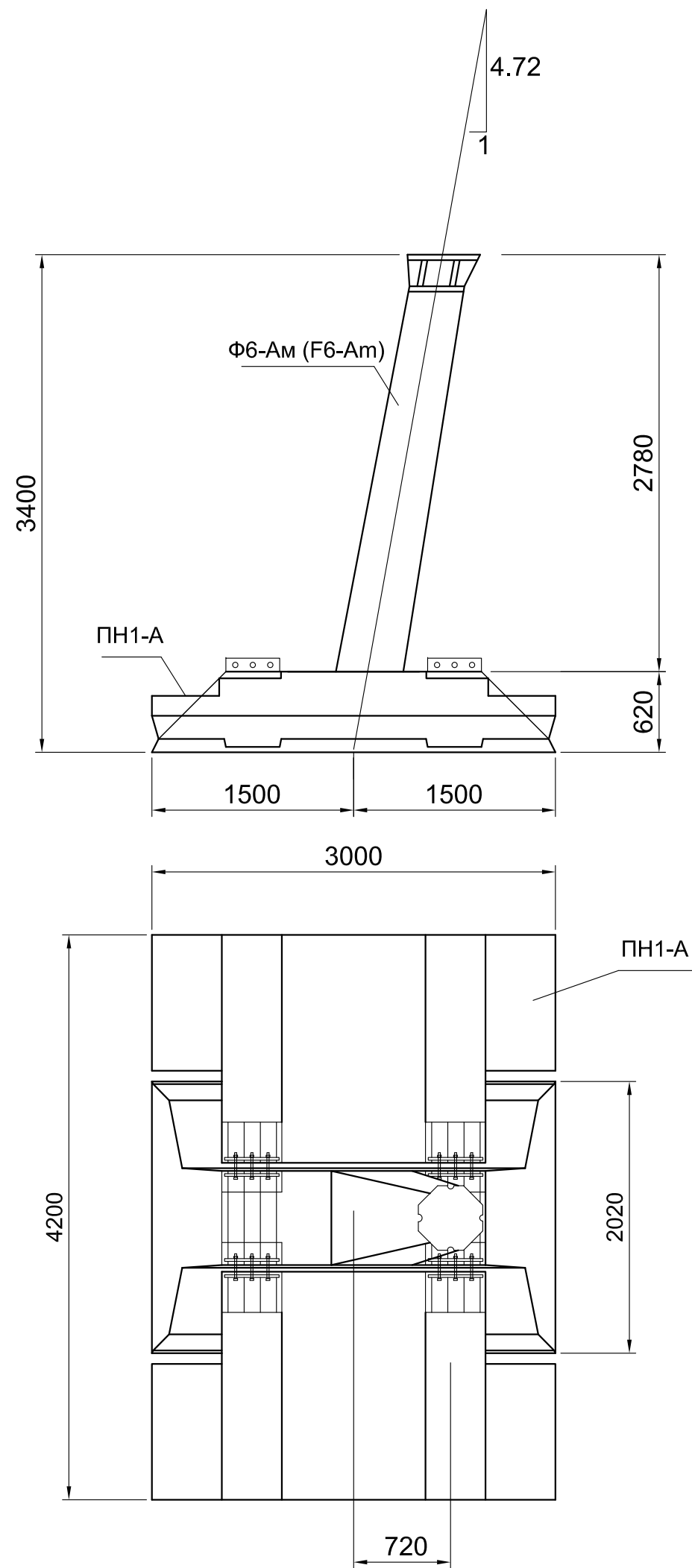
Φ5-Ам (F5-Ам)



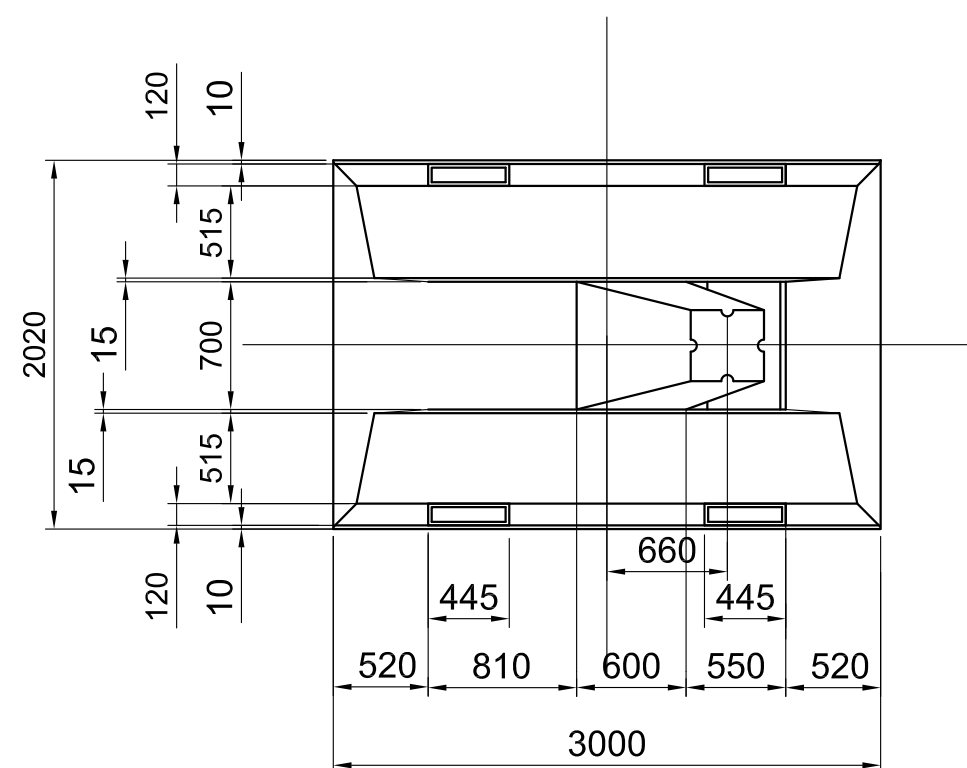
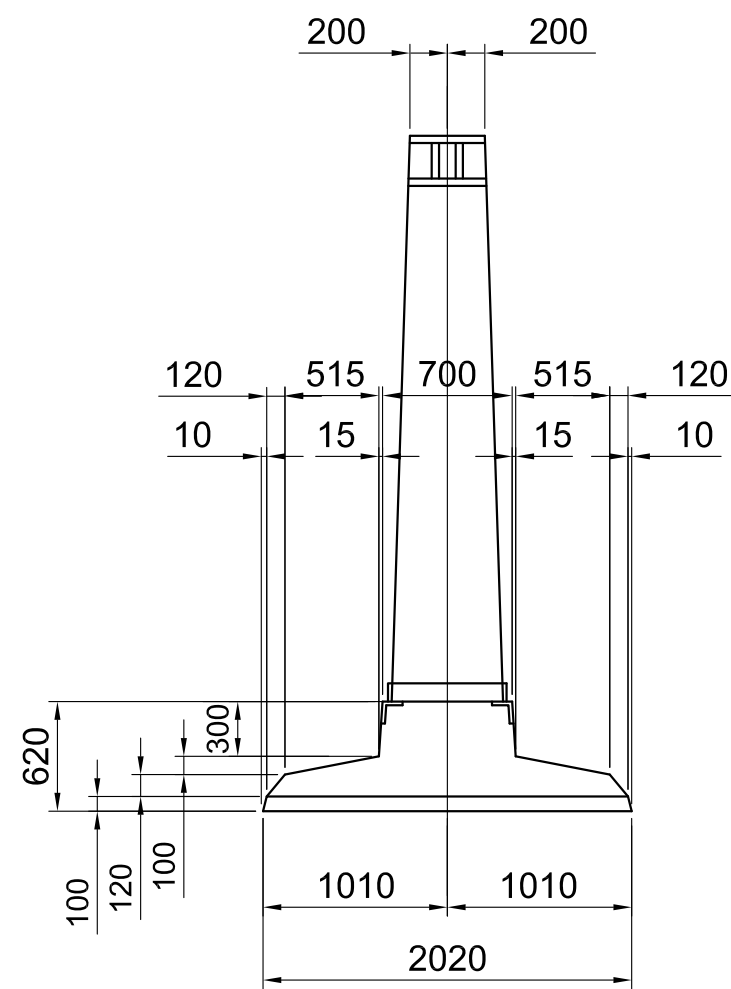
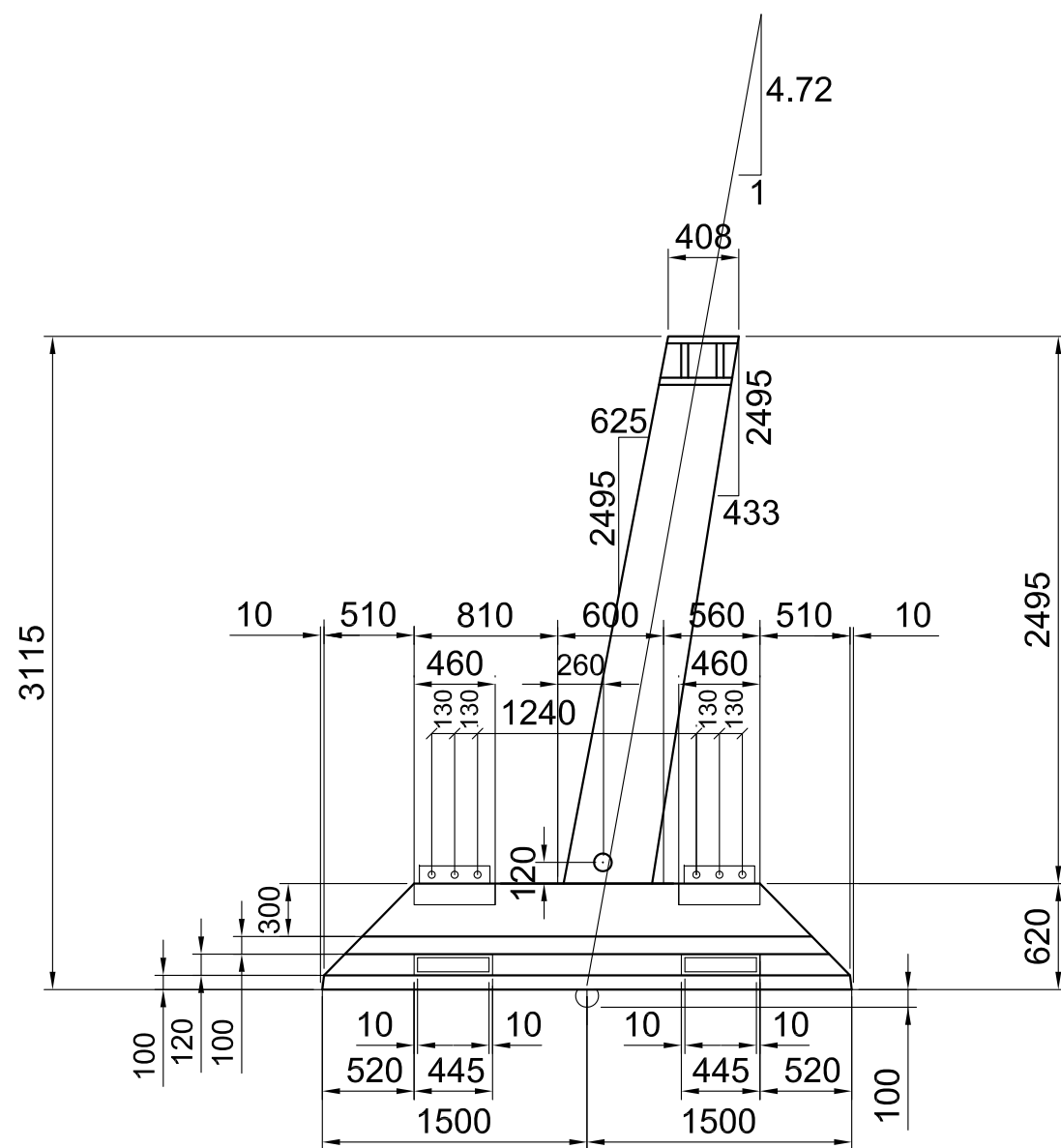
Φ3-2 (F3-2)



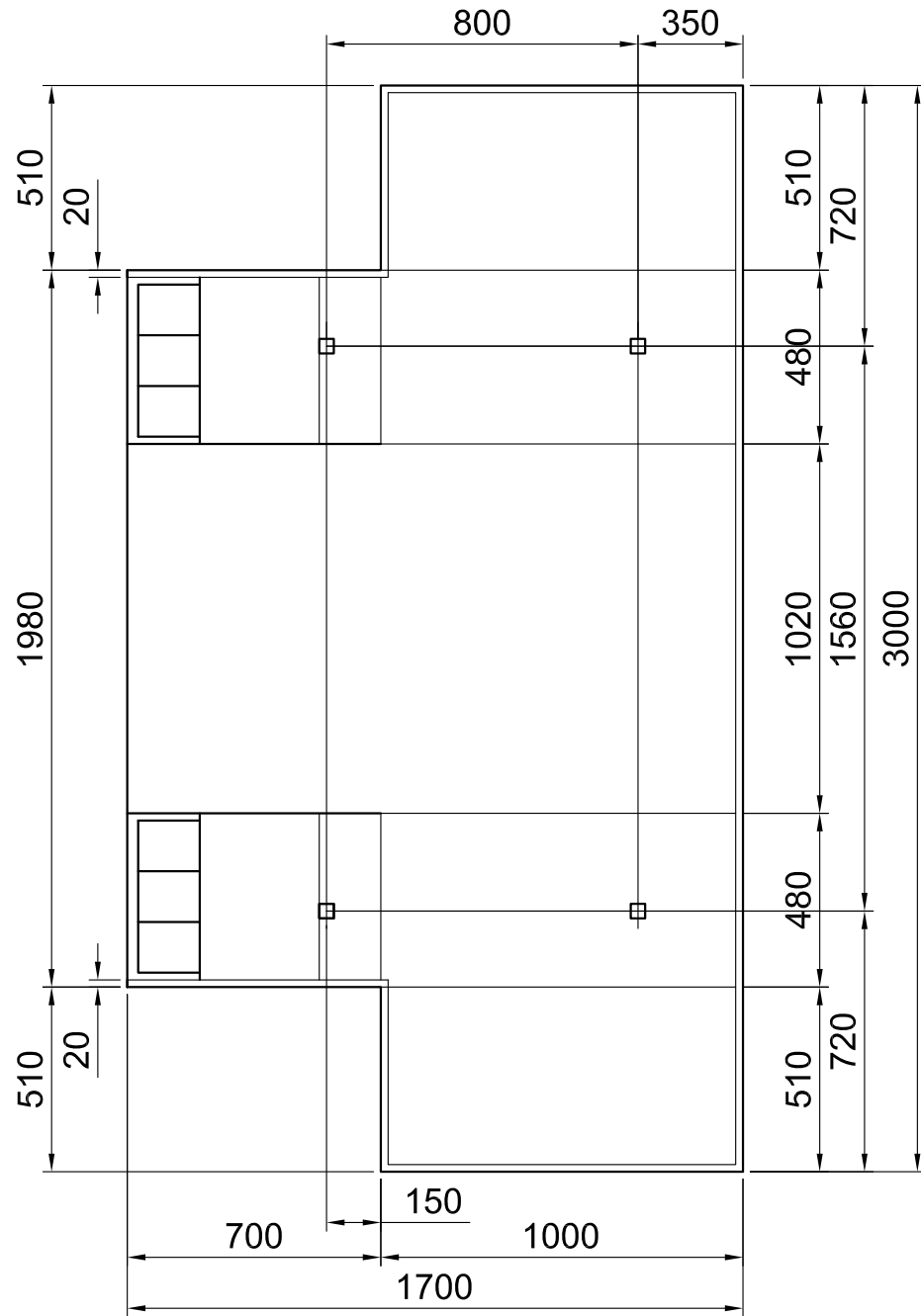
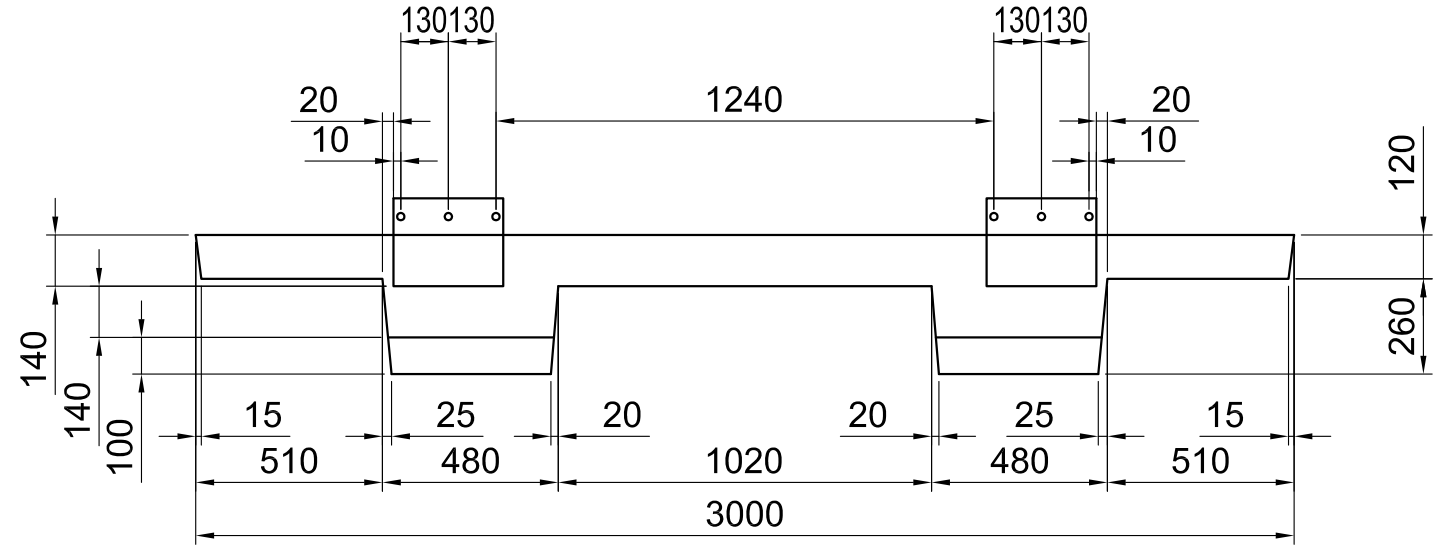
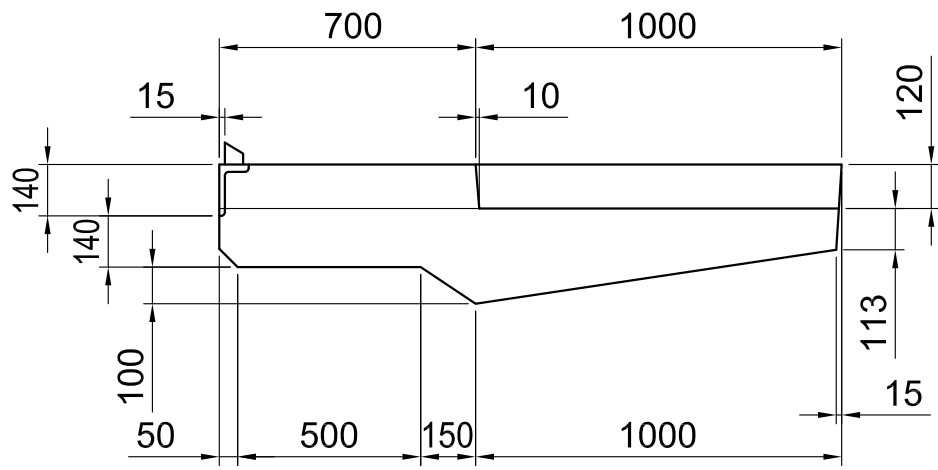
Φ2-2 (F2-2)



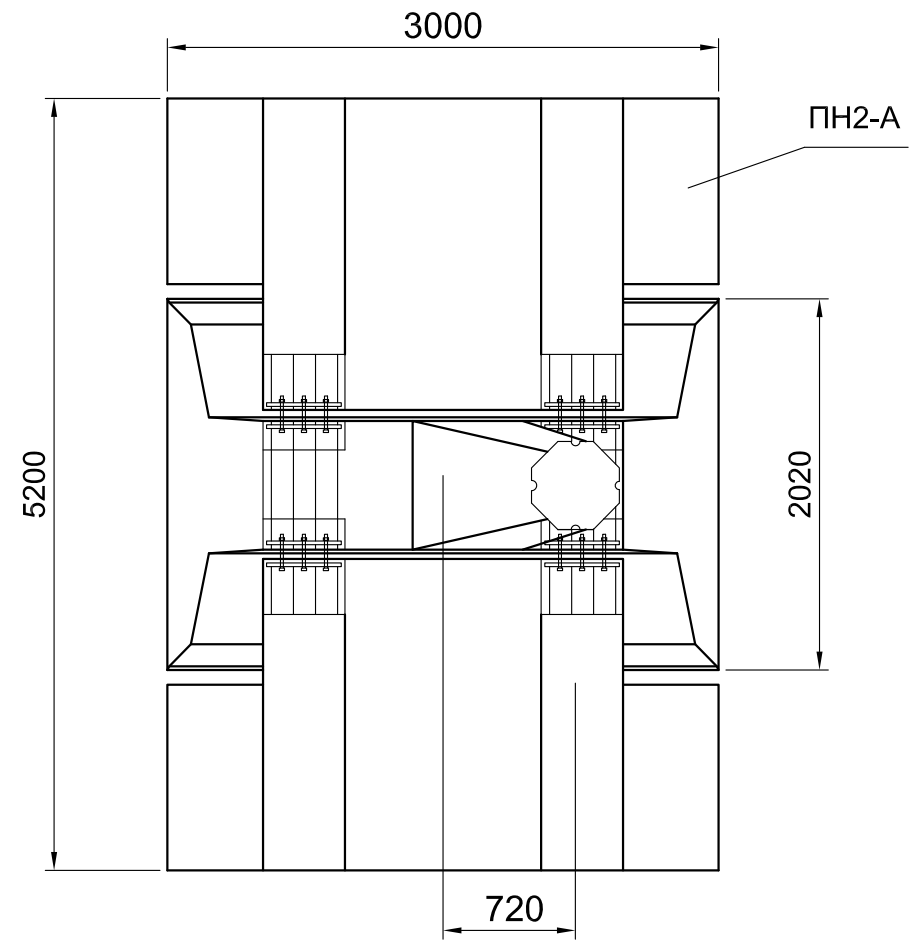
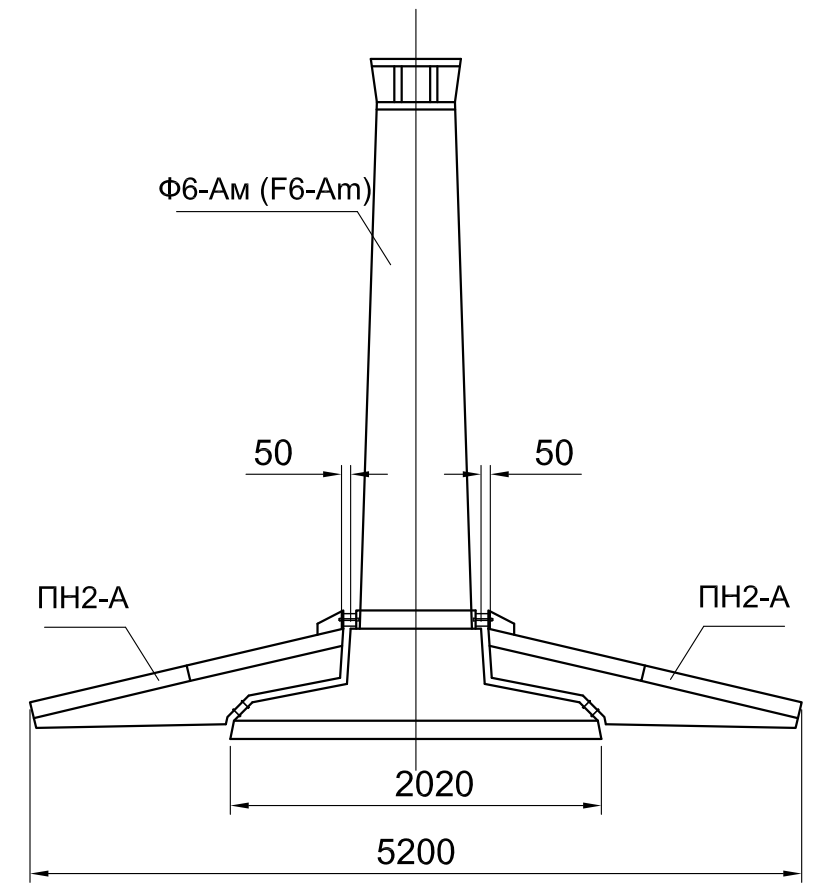
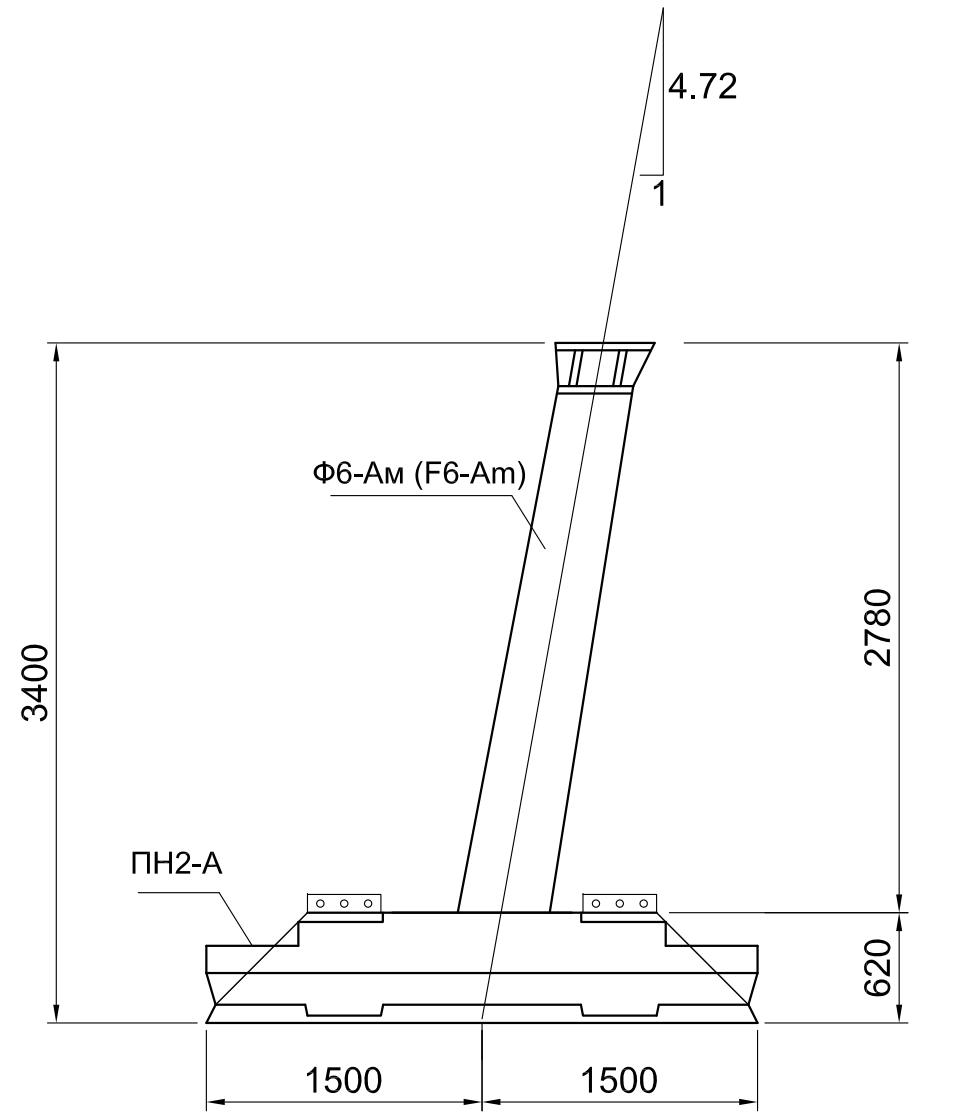
$\Phi C1\text{-Am}$ (FC1-Am)



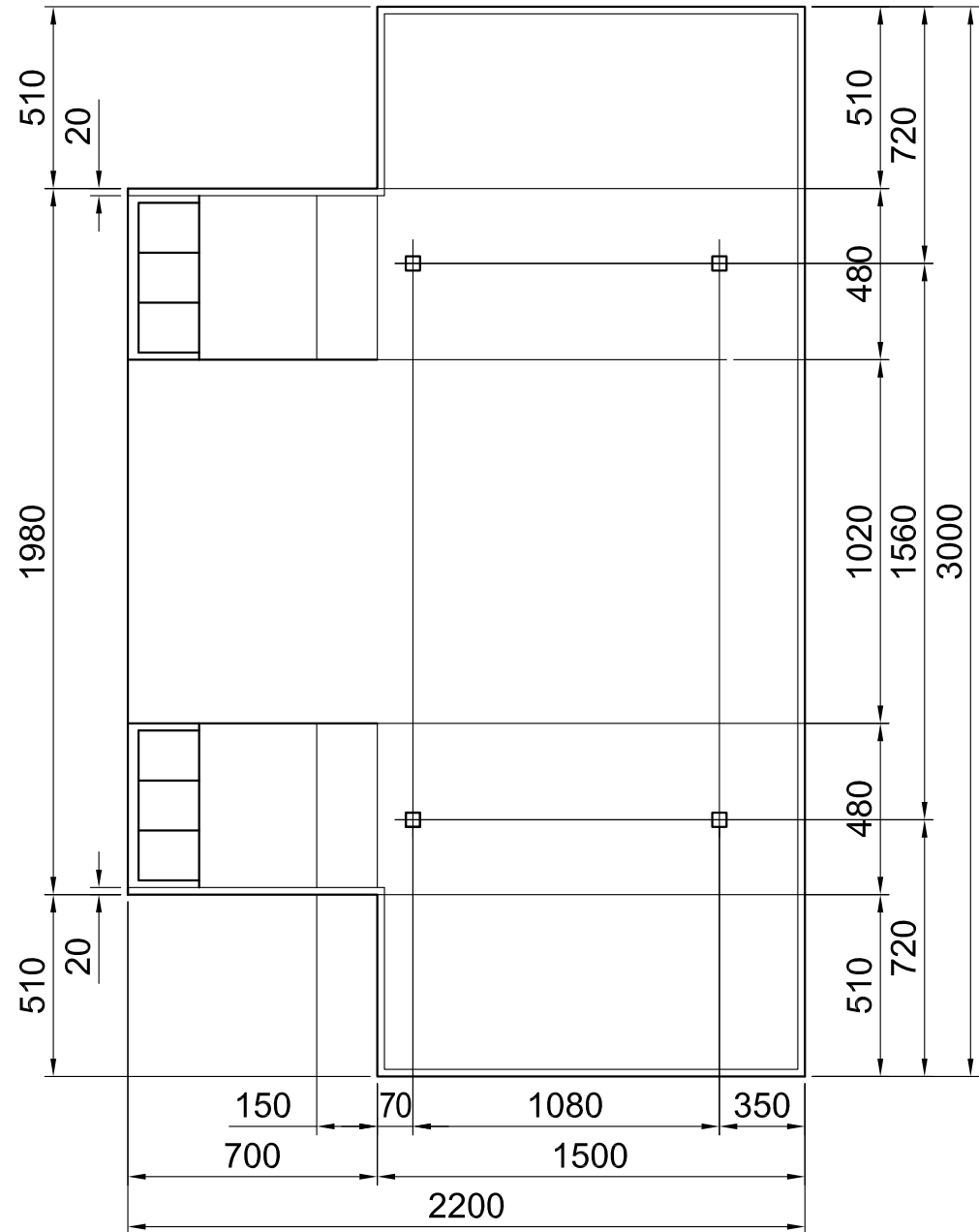
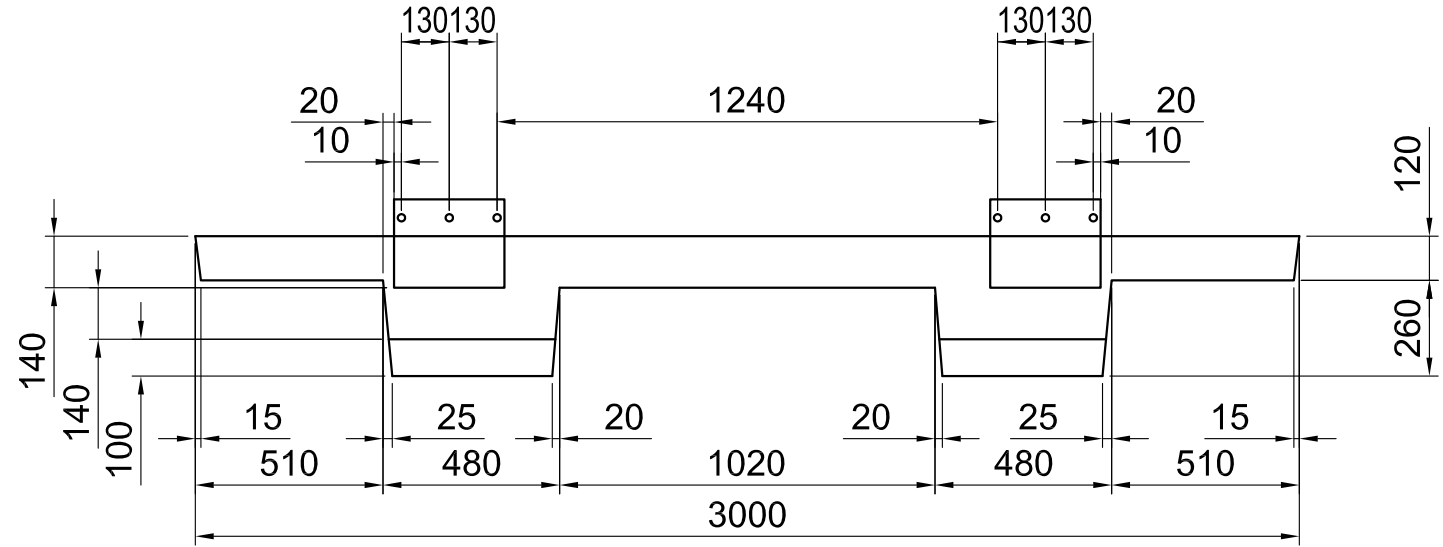
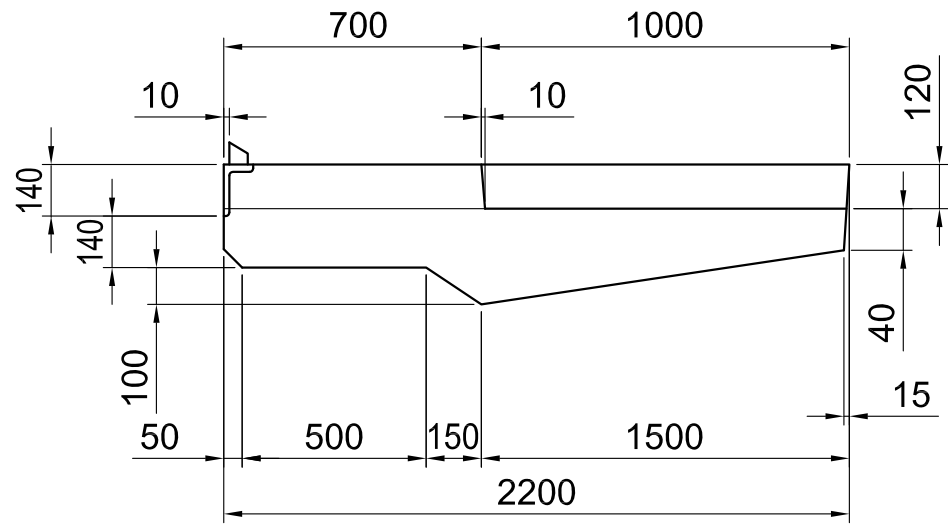
Φ6-Ам (F6-Ам)



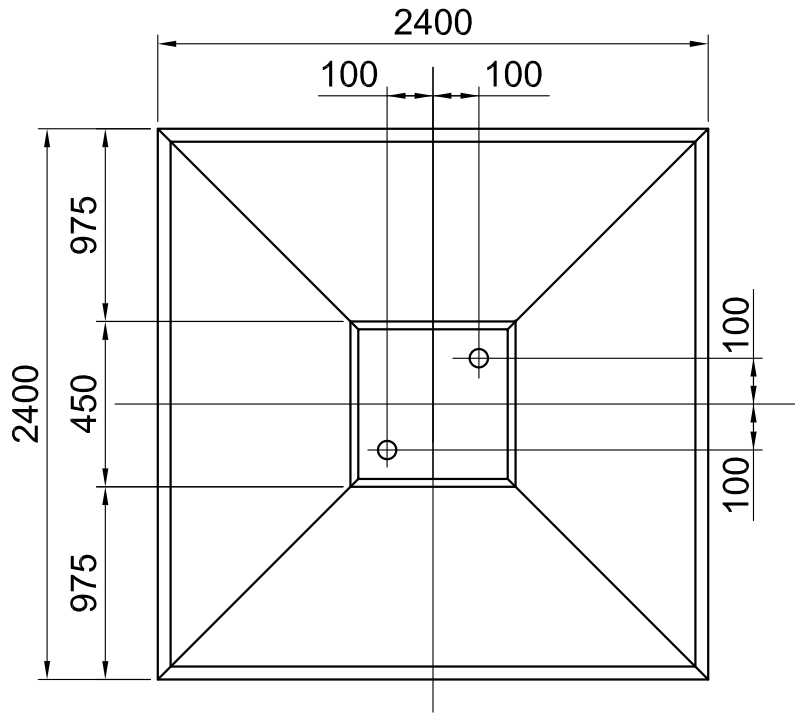
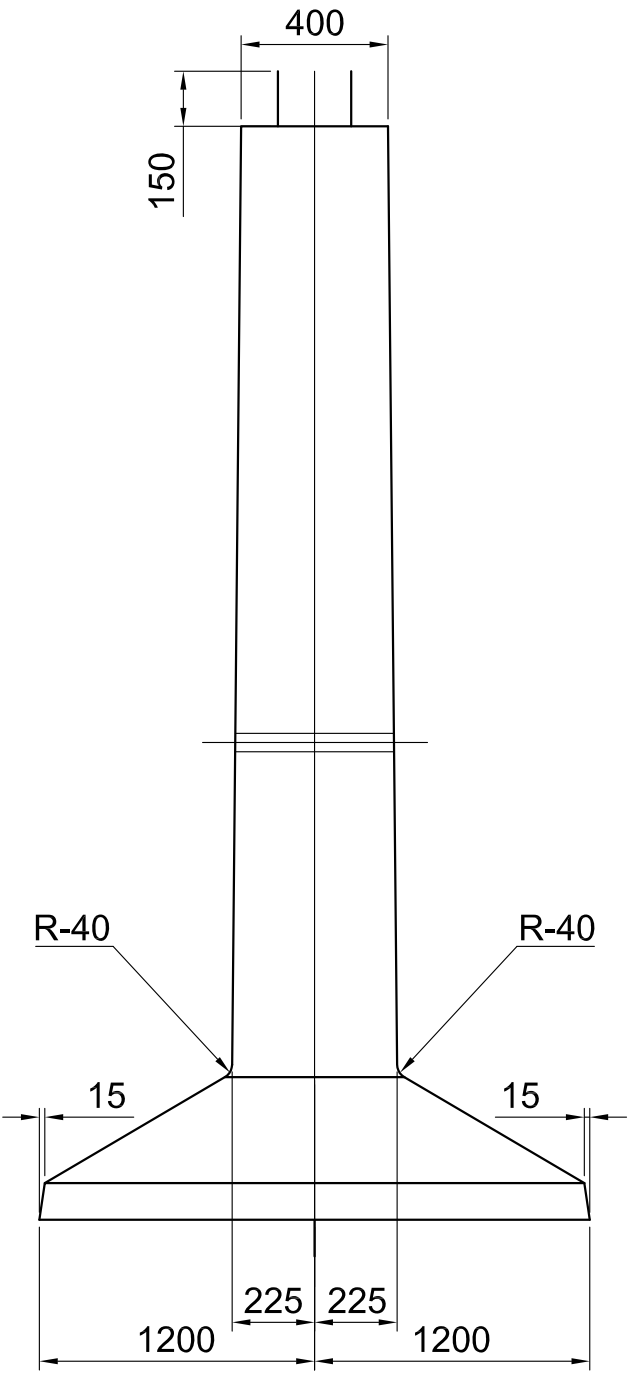
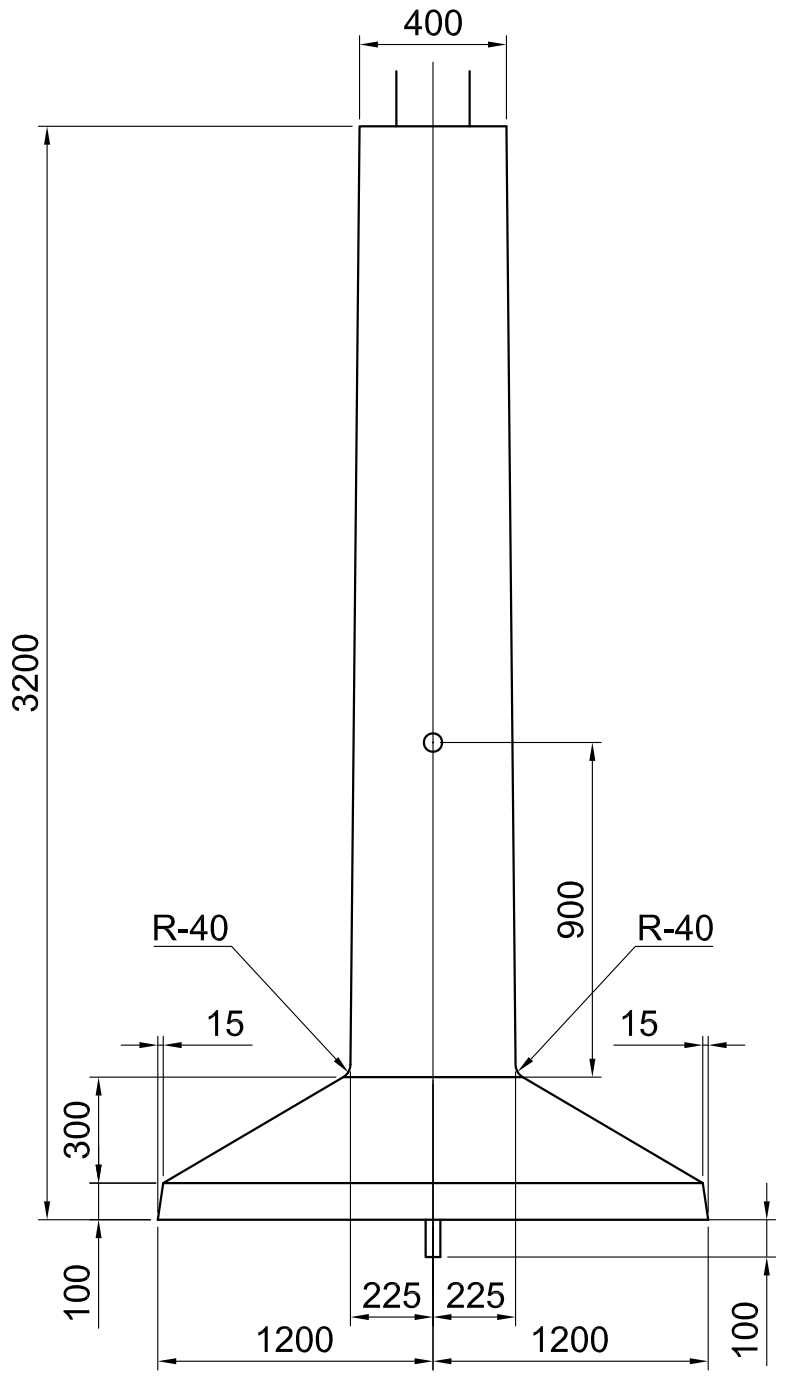
ПН1-А



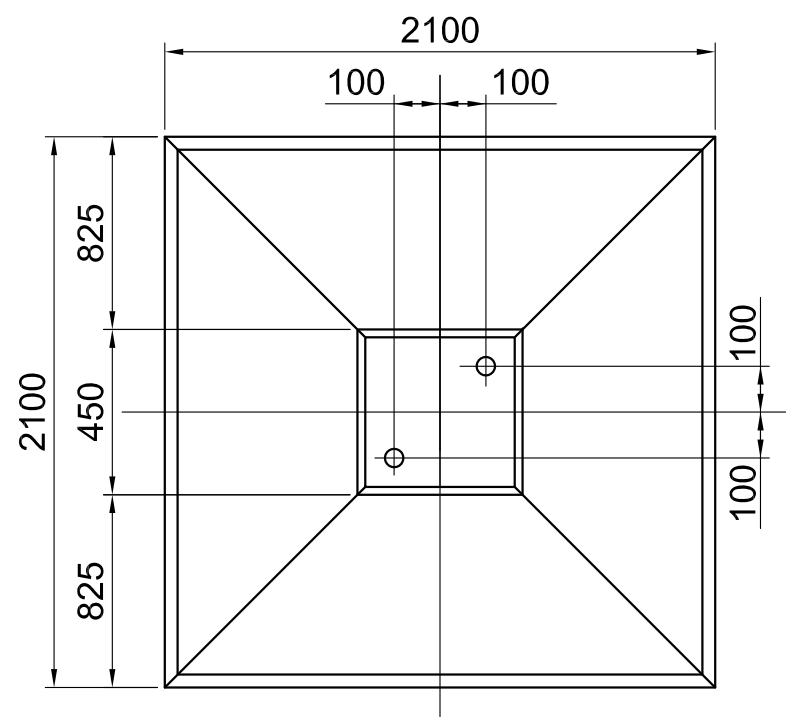
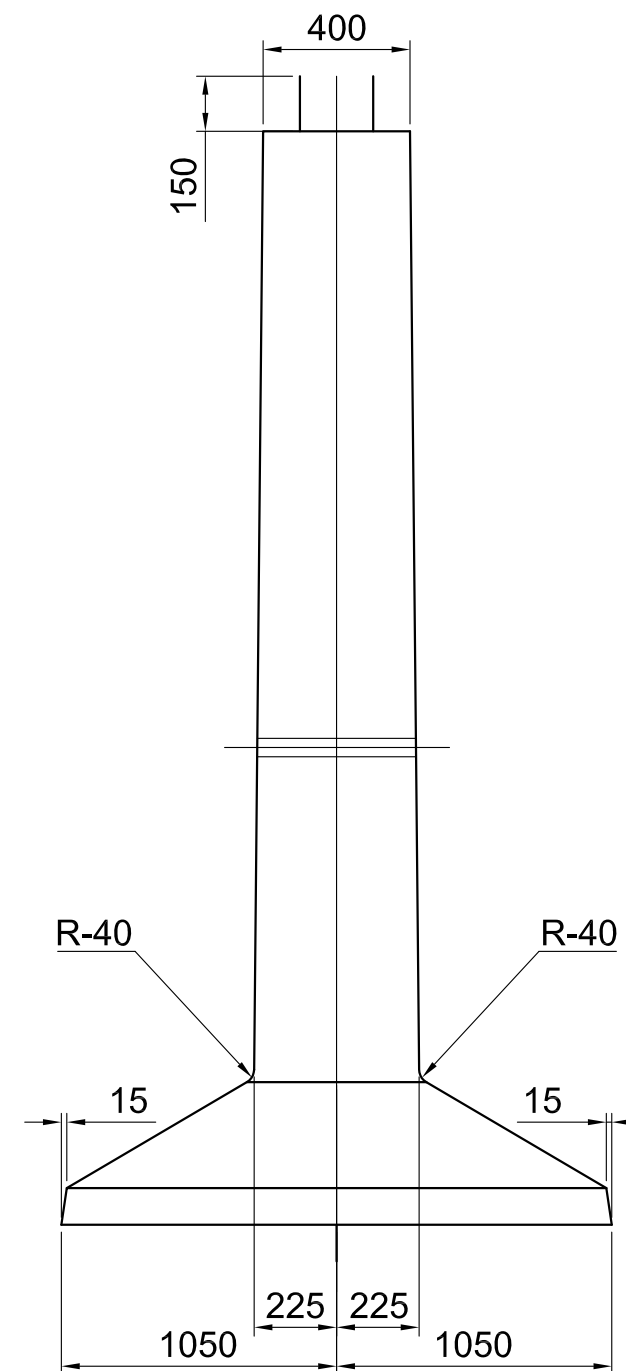
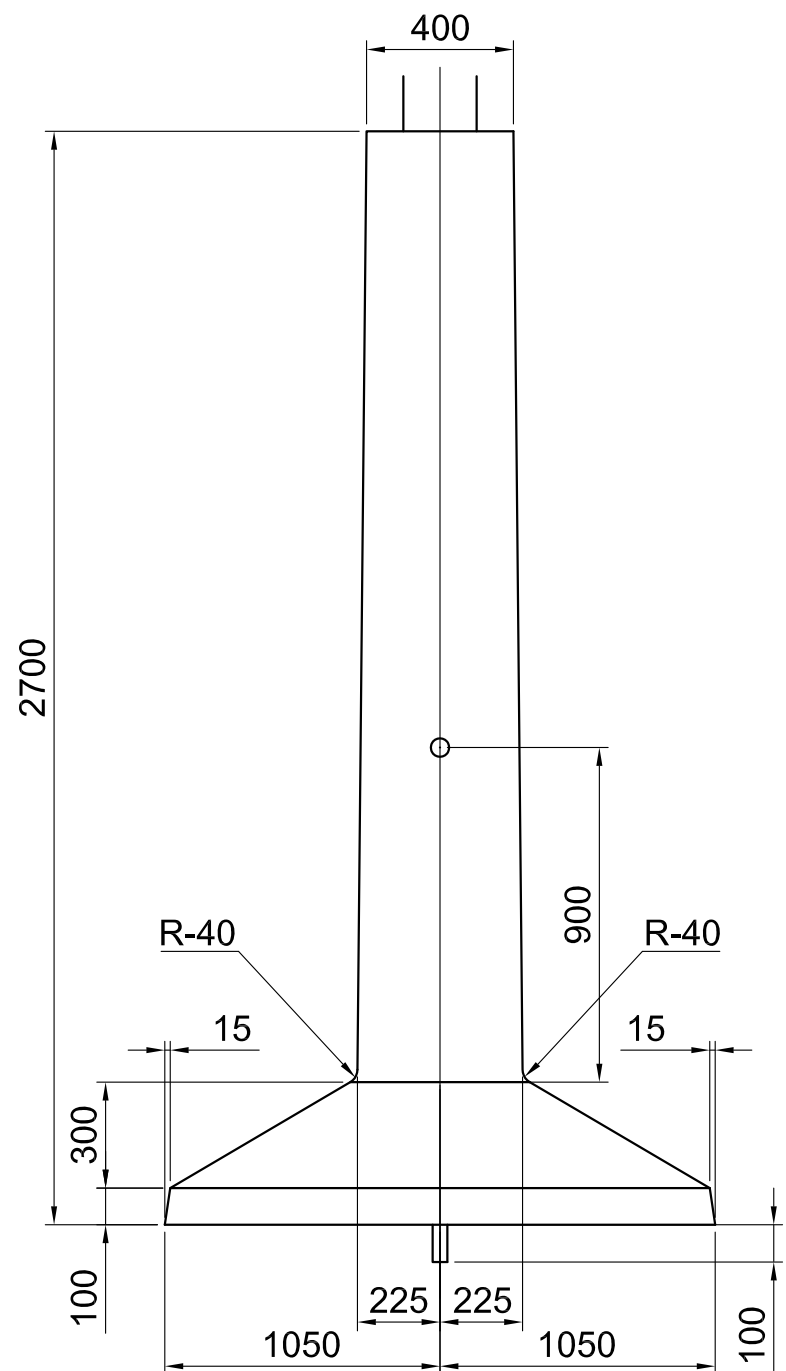
$\Phi C2\text{-Am}$ (FC2-Am)



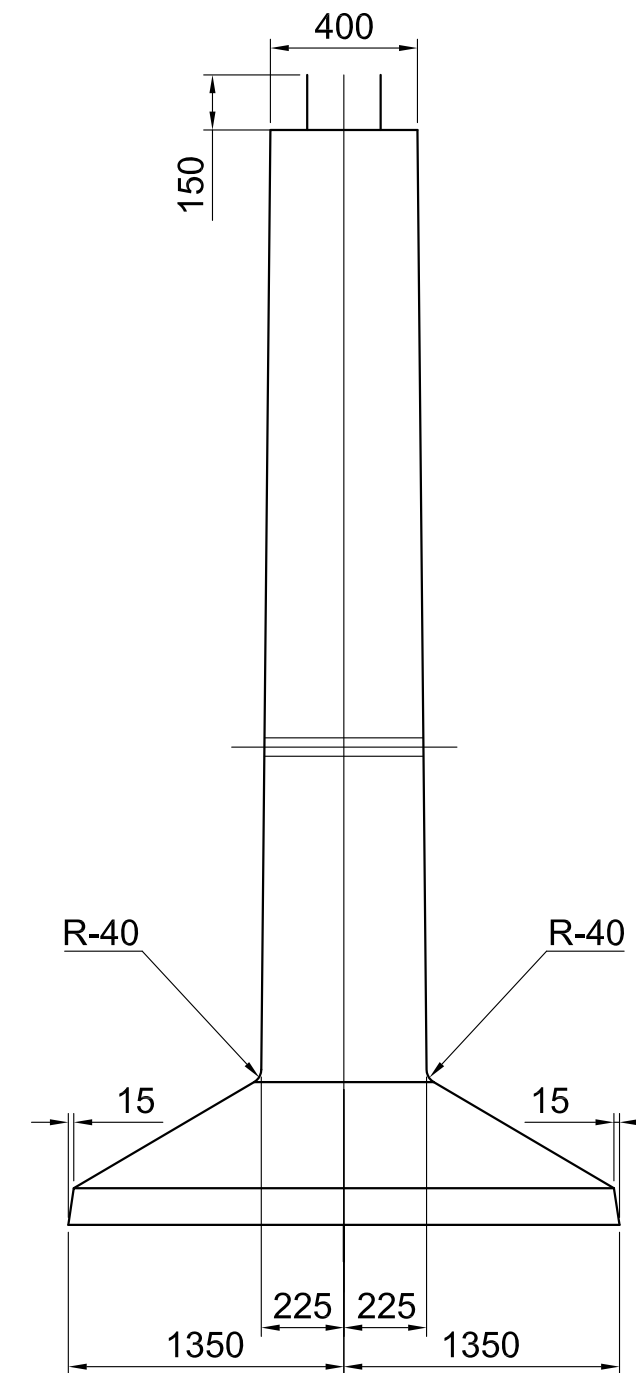
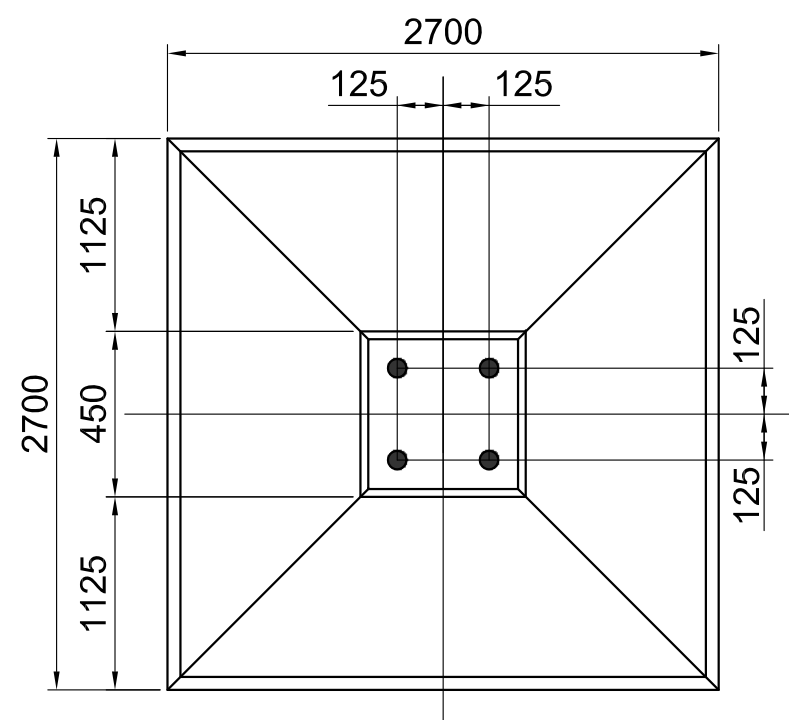
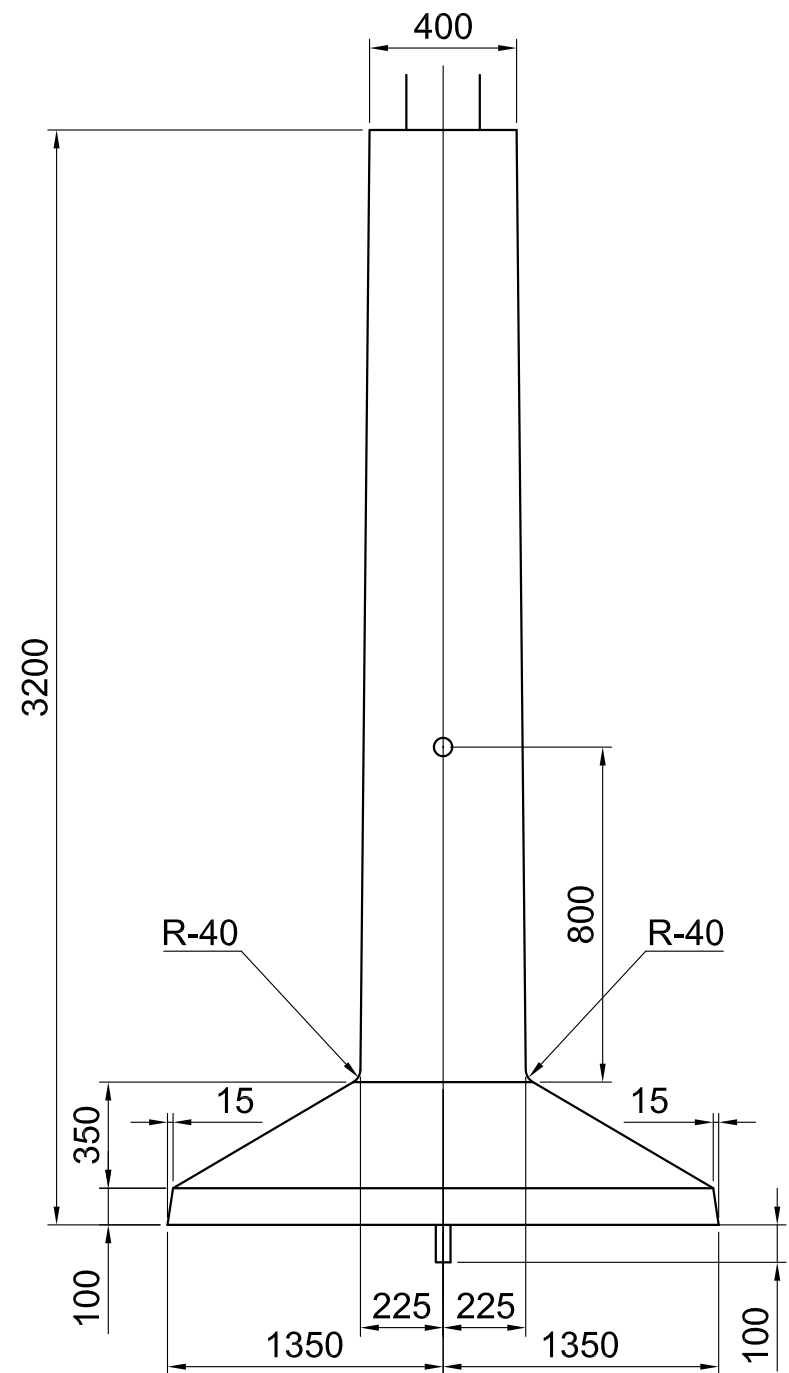
ПН2-А



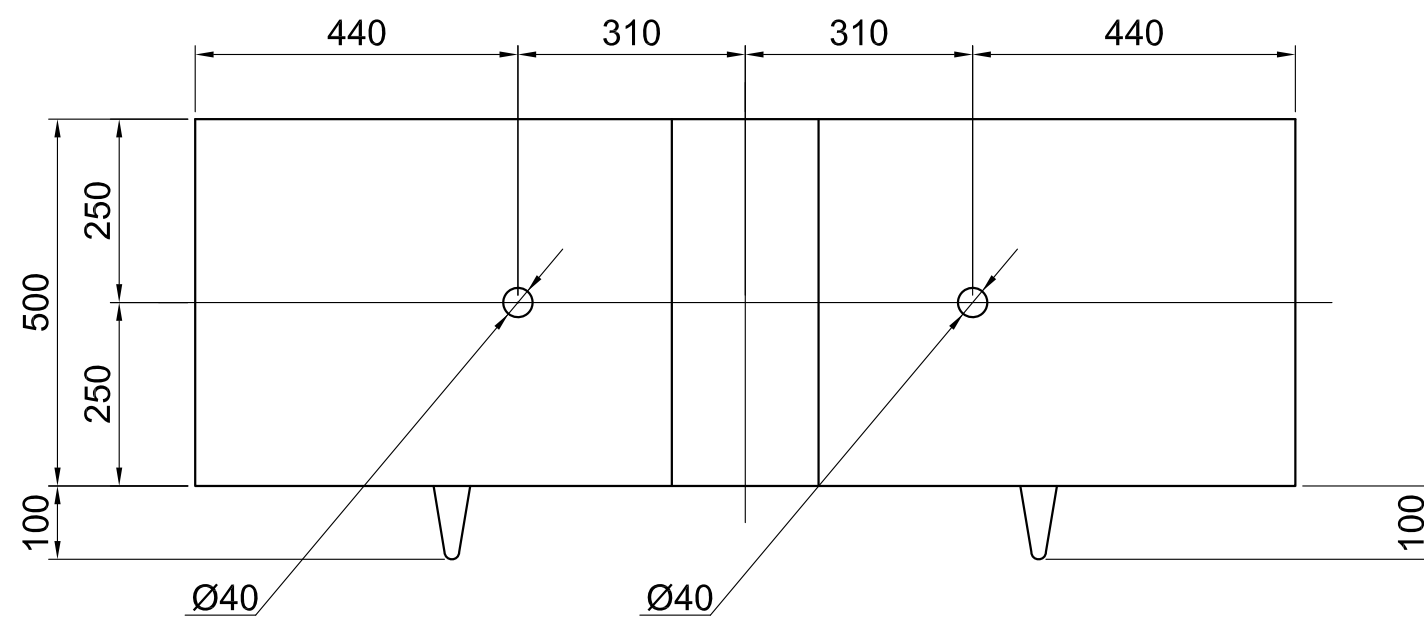
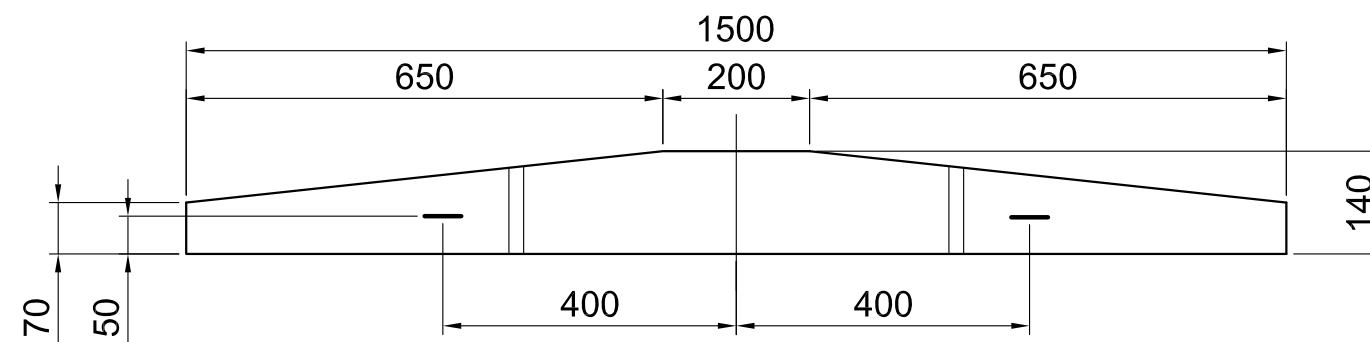
Φ5-2 (F5-2)

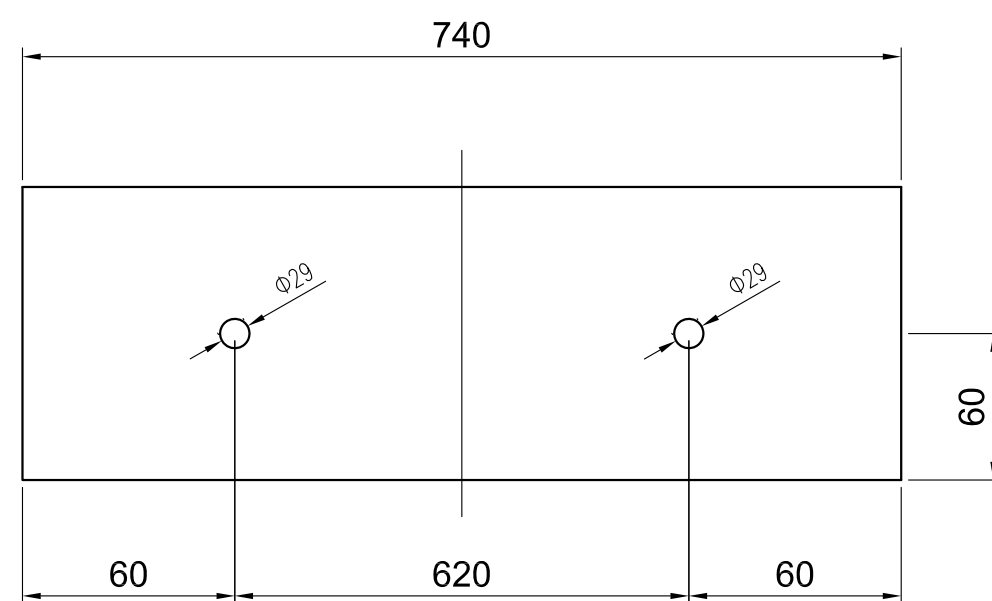


Φ4-2 (F4-2)

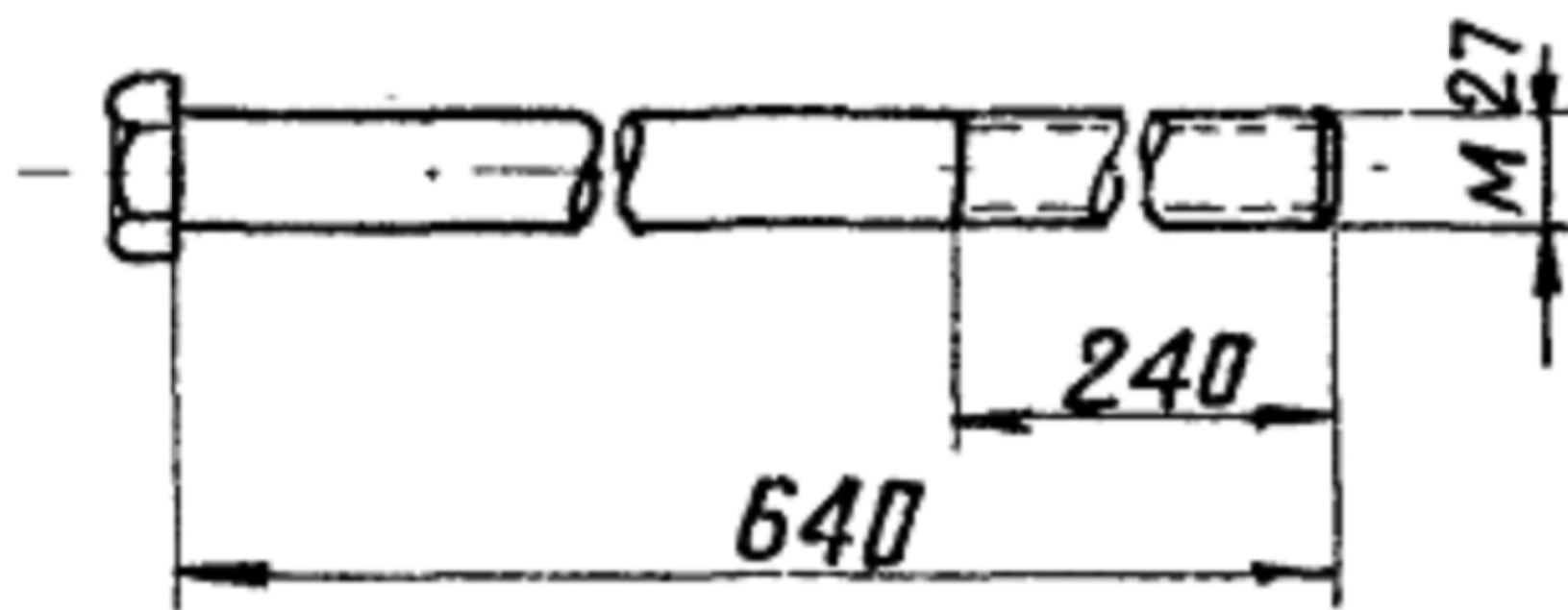


Φ6-4 (F6-4)

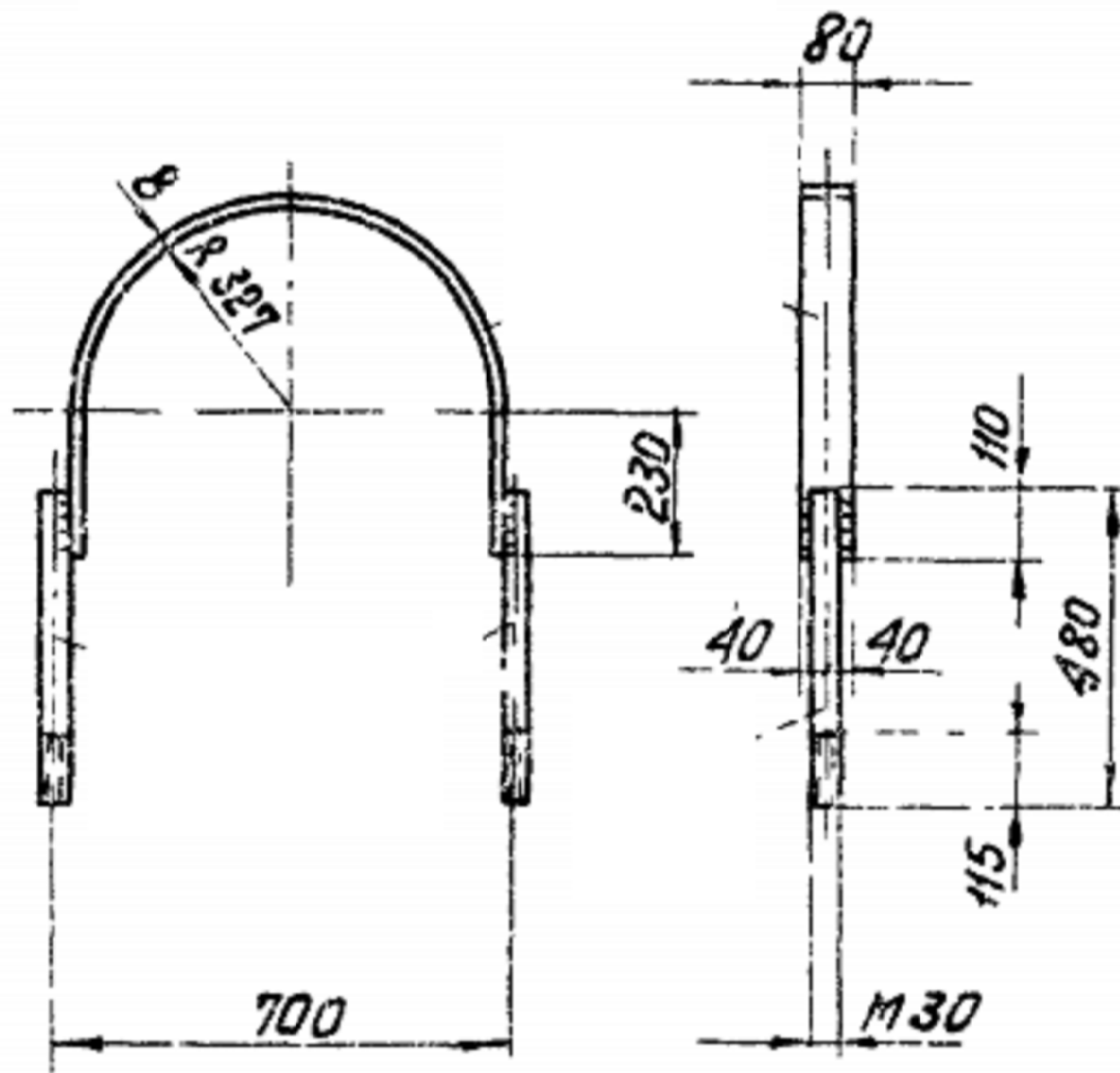




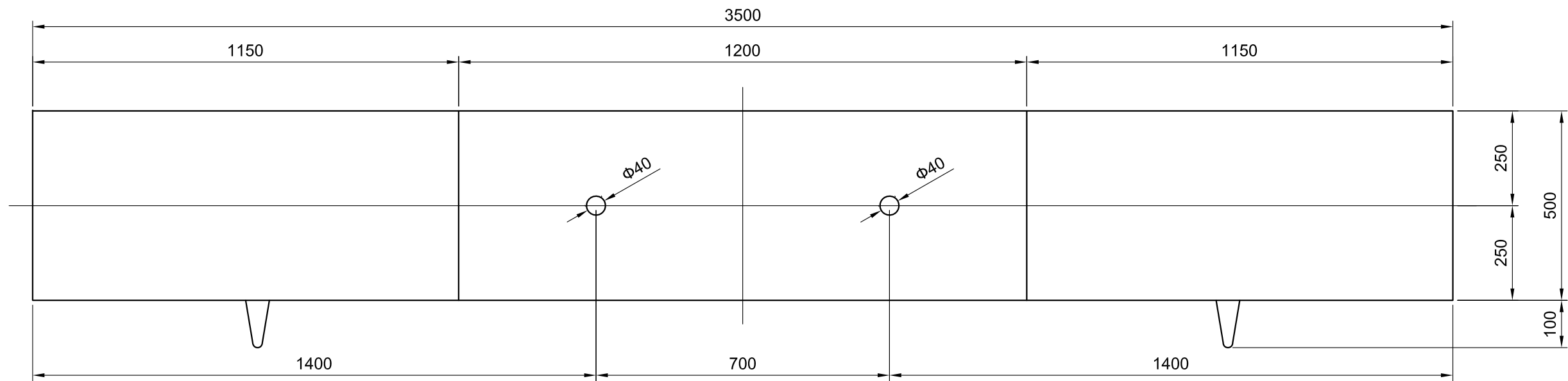
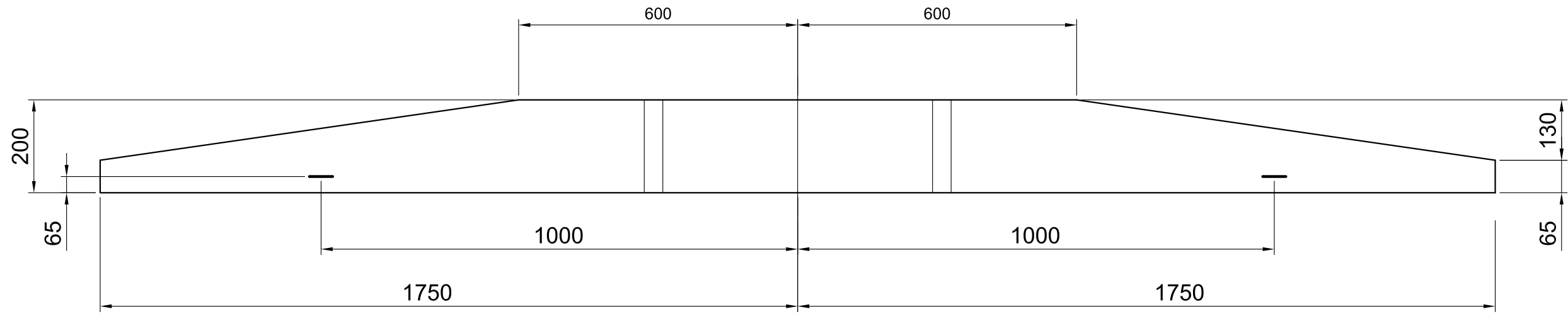
Д-13 (D-13)



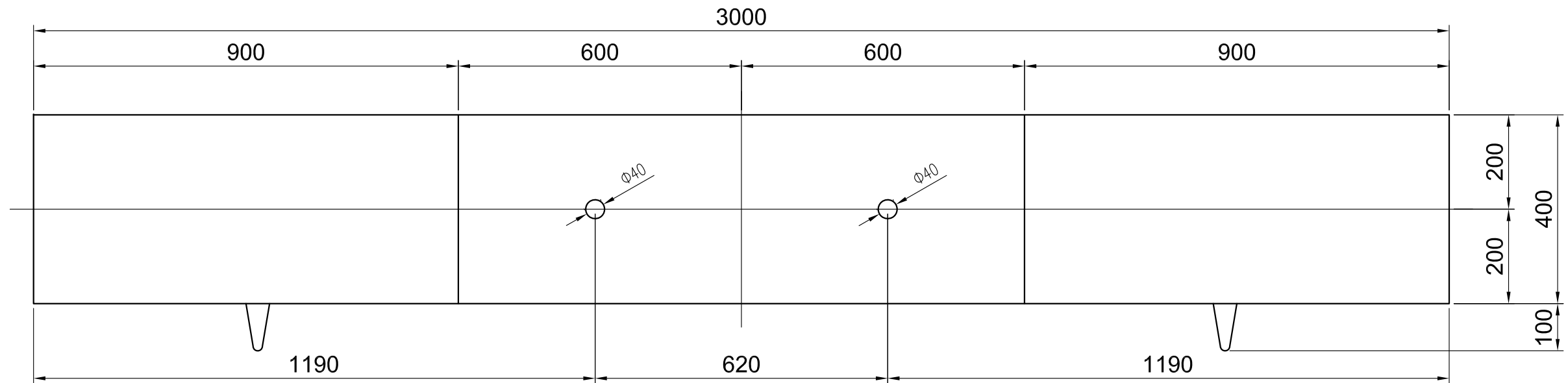
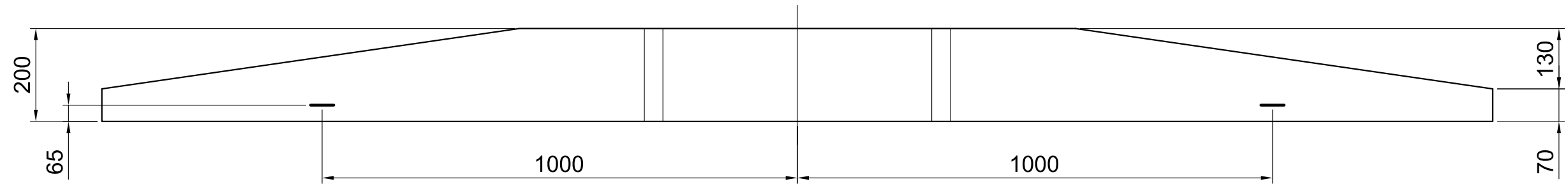
Д-110 (D-110)



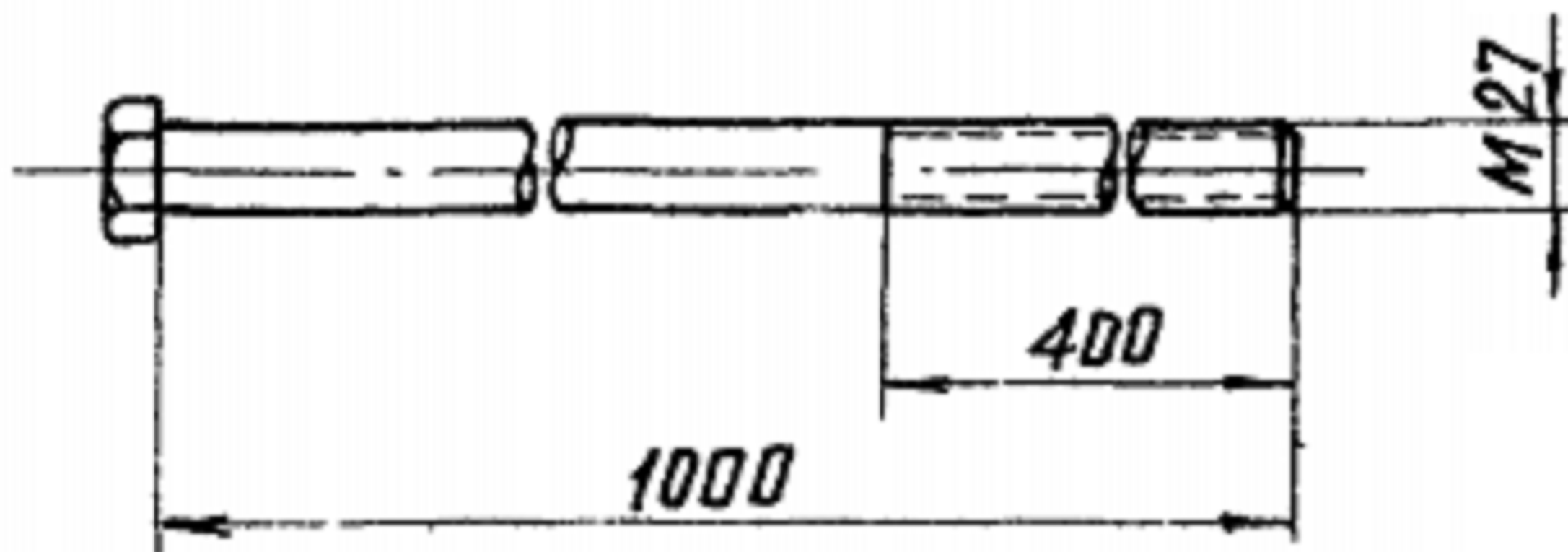
КР-6 (KR-6)



AP-6 (AR-6)



P1-A



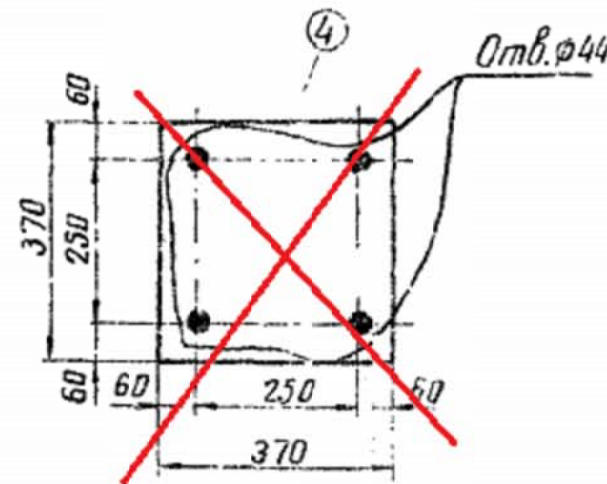
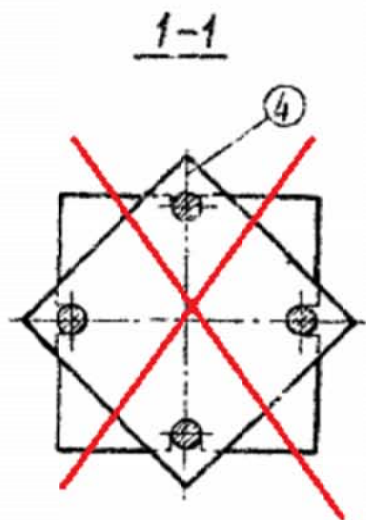
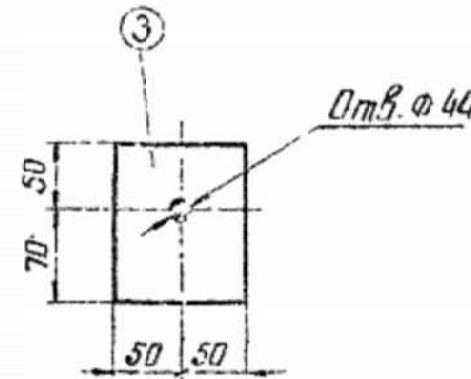
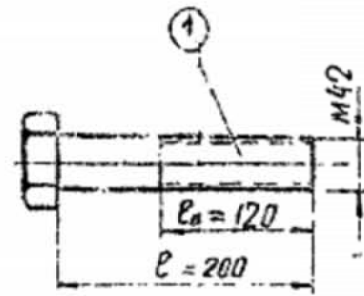
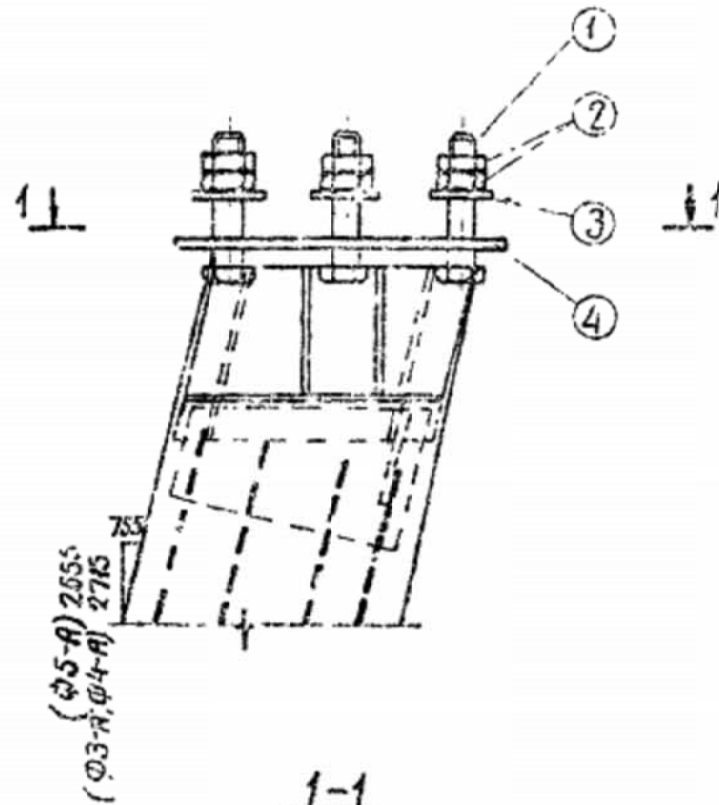
Д-12 (D-12)

Деталь установки наголовника Д-35 (Д-35а)

Спецификация

112

Комп-лект	№№ поз.	Наименован.	Длина мм	Кол-во		Вес в кг			Примечан
				т	н	1дет	Всех	Марки	
Д-35-1 (Д-35а-1)	1	Болт М42	200	4		2,9	12		
	2	Гайка М42	-	8		0,6	5		
	3	Шайба - $\varnothing = 20$	-	4		1,9	8		38
	4	Распорная планка ширина - $\varnothing = 12$	370	1		12,8	13		



ТК 1976г	Деталь установки наголовника Д-35 (Д-35а)	Серия 3.407-115
	Анкерные болты (комплект Д-35-1)	Выпуск 2

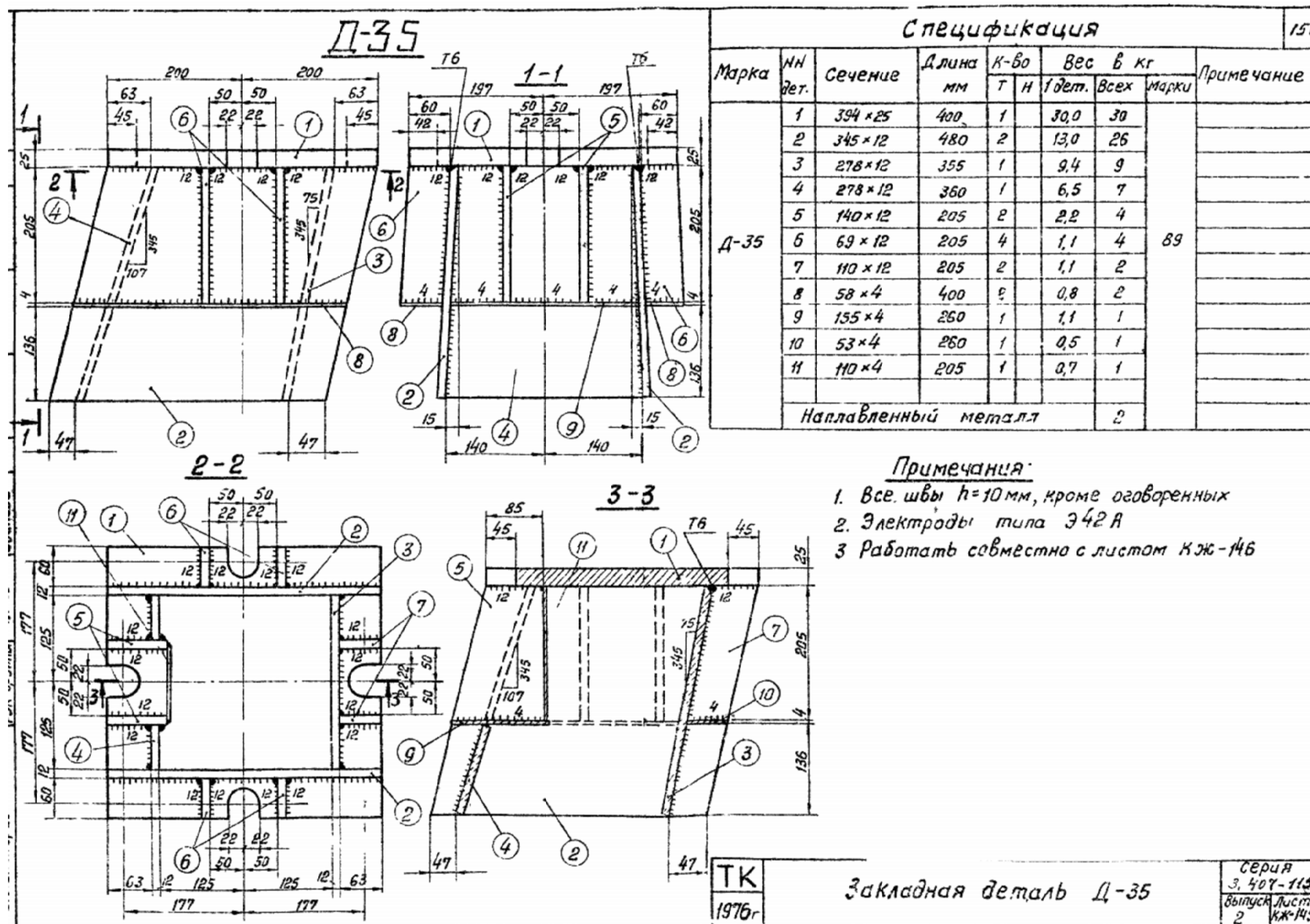
Д-35 (D-35)

სათავისის დამონტაჟების დეტალი D-35 (D-35a)

სპეციფიკაცია									112
კომპლექტი	პოზ. №	დასახელება	სიგრძე, მმ	რაოდენობა		წონა კგ-ში			შენიშვნა
				ტ.	ნ.	1 დეტ.	ყველა	მარკა	
D-35-1 (D-35a-1)	1	ჭანჭივი M 42	200	4		2,9	12	38	
	2	ქანჩი M 42	-	8		0,6	5		
	3	საყელური - δ =20	-	4		1,9	8		

ტკ	სათავისის დამონტაჟების დეტალი D-35 (D-35a) ანკერული ჭანჭიკები (კომპლექტი D-35-1)	სერია 3. 407-115	
1976 წ.		გამომშვება 2	ფურცელი რკ-99

Д-35 (D-35)



Д-35 (D-35)

სპეციფიკაცია									158
მარკა	დეტ. №	კვეთა	სიგრძე, მმ	რაოდენობა		წონა კგ-ში			შენიშვნა
				ტ.	ნ.	1 დეტ.	ყველა	მარკა	
D-35	1	394 x 25	400	1		30,0	30	89	
	2	345 x 12	480	2		13,0	26		
	3	278 x 12	355	1		9,4	9		
	4	278 x 12	360	1		6,5	7		
	5	140 x 12	205	2		2,2	4		
	6	69 x 12	205	4		1,1	4		
	7	110 x 12	205	2		1,1	2		
	8	58 x 4	400	2		0,8	2		
	9	155 x 4	260	1		1,1	1		
	10	53 x 4	260	1		0,5	1		
	11	110 x 4	205	1		0,7	1		
დადუღებული ლითონი							2		

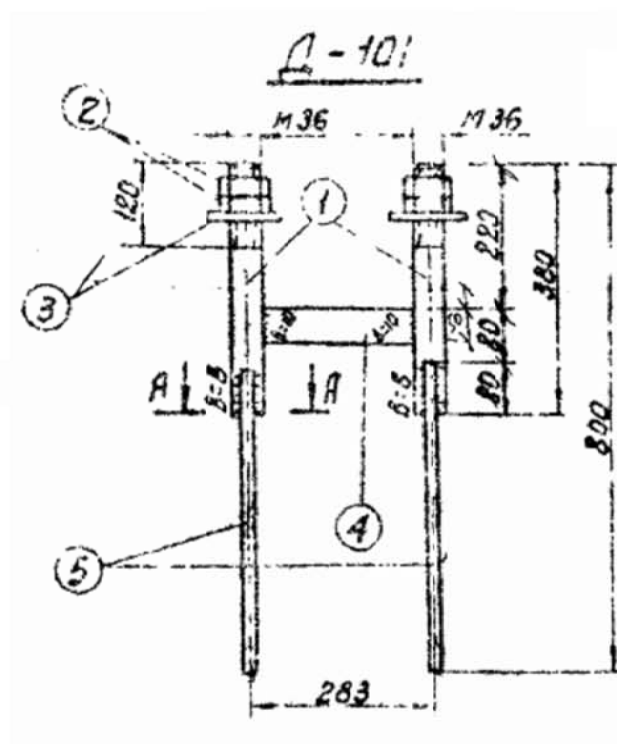
შენიშვნა:

1. ყველა ნაკერი $h=10$ მმ-ს, გარა შეთანხმებულისა
2. ელექტროდები E 42 A ტიპის
3. იმუშავეთ რკ-145 ფურცელთან ერთად

ტკ	ჩასატანებელი დეტალი D-35	სერია 3. 407-115	
1975 წ.		გამოშვება 2	ფურცელი რკ-145

Д-35 (D-35)

Спецификация								96
Марка	№№ поз.	Сечение	Длина мм	К-во		Вес в кг		Примечание
				Г	М	Гроз	Всех	
Д-101	1	Болт М36	380	2	-	3	6	ГОСТ 5915-70* Оцинковать
	2	Гайка М36	-	4	-	24	2	
	3	Шайба $\delta=20$	-	2	-	19	1	
	4	- 50x12	247	1	-	1,2	1	
	5	• $\phi 16$ А III	500	4	-	0,8	3	



ТК 1976г	Закладные детали Д-101	Серия 3.407-115
		Выпуск 2 Лист КЖ-83

Д-101 (D-101)

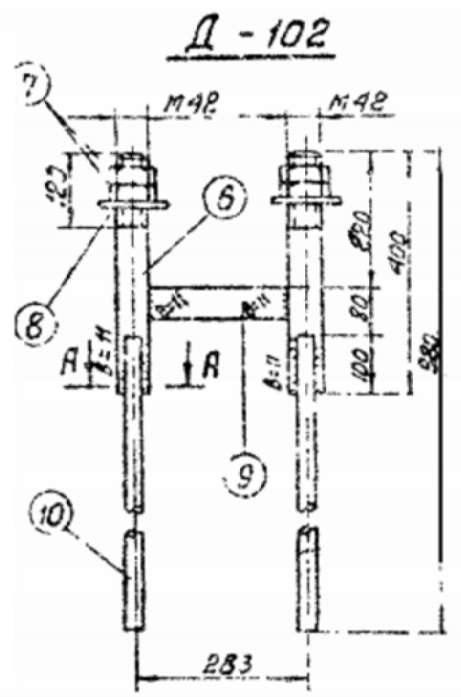
სპეციფიკაცია									96
მარკა	პოზ. №	დასახელება	სიგრძე, მმ	რაოდენობა		წონა კგ-ში			შენიშვნა
				ტ.	ნ.	1 დეტ.	ყველა	მარკა	
D-101	1	ჭანჭიკი M 36	380	2	-	3	6	16	გოსტ 5915-70 * მოათუთიეთ
	2	ქანჩი M 35	-	4	-	2,4	2		
	3	საყელური - $\delta = 20$	-	2	-	1,9	1		
	4	- 50 x12	247	1	-	1,2	1		
	5	• $\emptyset 16$ A III	500	4	-	0,8	3		

ტკ	ჩასატანებელი დეტალები D-101	სერია 3. 407-115	
1975 წ.		გამოშვება 2	ფურცელი რკ-83

Д-101 (D-101)

Спецификация								96
Марка	ИМ поз.	Сечение	Длина мм	К-во		Вес в кг		Примечание
				т	к	поз	всех	

Д-102	6	Болт М42	400	2	-	4.3	9	84	ГОСТ 5915-70 * Оцинковать
	7	Гайка М42	-	4	-	0.6	2		
	8	Шайба-δ=20	-	2	-	1.9	4		
	9	- 50×12	241	1	-	1.2	1		
	10	•Ф22 АIII	680	4	-	2	8		



ТК	Закладные детали Д-101, Д-102 Д-104	Серия	3.407-115
1976г		Выпуск	2
		Лист	КЖ-83

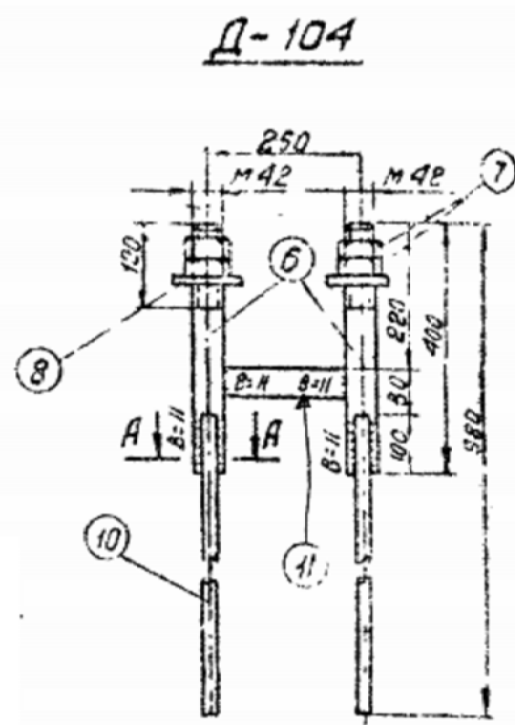
Д-102 (D-102)

სპეციფიკაცია									96
მარკა	პოზ. №	დასახელება	სიგრძე, მმ	რაოდენობა		წონა კგ-ში			შენიშვნა
				ტ.	ნ.	1 დეტ.	ყველა	მარკა	

D-102	6	ჭანჭიკი M 42	400	2	-	4.3	9	24	
	7	ქანჩი M 42	-	4	-	0.6	2		გოსტ 5915-70 *
	8	საყელური - $\delta = 20$	-	2	-	1.9	4		მოათუთიეთ
	9	- 50 x12	241	1	-	1.2	1		
	10	• $\emptyset 22$ A III	680	4	-	2	8		

ტკ	ჩასატანებელი დეტალები D-101, D-102, D-104	სერია 3. 407-115	
1975 წ.		გამომშვება 2	ფურცელი რკ-83

Д-102 (D-101)



Спецификация								96
Марка	мм поз	Сечение	Длина мм	К-во		Всего в кг		Примечание
				т	м	поз	всех	

Д-104	6	Болт М42	400	2	-	4.3	9	84	ГОСТ 5915-70* Оцинковать
	7	Гайка М42	-	4	-	0.6	2		
	8	Шайба- $d=20$	-	2	-	1.9	4		
	11	- 50x12	208	1	-	1.0	1		
	10	$\phi 22$ А III	630	4	-	2.0	8		

ТК	Закладные детали Д-101, Д-102 Д-104	Серия	3.407-115
1976г		Выпуск	2
		Лист	КЖ-83

Д-104 (D-104)

სპეციფიკაცია									96
მარკა	პოზ. №	დასახელება	სიგრძე, მმ	რაოდენობა		წონა კგ-ში			შენიშვნა
				ტ.	ნ.	1 დეტ.	ყველა	მარკა	

D-104	6	ჭანჭიკი M 42	400	2	-	4.3	9	24	
	7	ქანჩი M 42	-	4	-	0.6	2		გოსტ 5915-70 *
	8	საყელური - $\delta = 20$	-	2	-	1.9	4		მოათუთიეთ
	11	- 50 x12	208	1	-	1.0	1		
	10	• $\emptyset 22$ A III	680	4	-	8.0	8		

ტკ	ჩასატანებელი დეტალები D-101, D-102, D-104	სერია 3. 407-115	
1975 წ.		გამომცემა 2	ფურცელი რკ-83

Д-104 (D-104)



9 დეკემბერი, 2020 წელი



ქ. თბილისი, საქართველო

ხელშეკრულების შესრულების საბანკო გარანტია No. TB.0420749.001-006

გარანტი: სს „ტერაბანკი“
გარანტის იურიდიული მისამართი: ქ. თბილისი 0103, ქეთევან დედოფლის გამზ. 3.
გარანტის საიდენტიფიკაციო კოდი: 204546045
ბენეფიციარი: სს „საქართველოს სახელმწიფო ელექტროსისტემა“
ბენეფიციარის იურიდიული მისამართი: საქართველო, ქ. თბილისი, ბარათაშვილის ქ. #2
ბენეფიციარის საიდენტიფიკაციო კოდი: 204995176
პრინციპალი: შპს დგარი-2005
პრინციპალის იურიდიული მისამართი: საქართველო, შინდისის გზატკეცილი, მე-3 კმ
პრინციპალის საიდენტიფიკაციო ნომერი: 218043301
საგარანტო თანხა: 7,031 (შვიდი ათას ოცდათერთმეტი) ლარი
საბანკო გარანტიის მოქმედების ვადა: 2020 წლის 9 დეკემბრიდან 2021 წლის 31 მაისის ჩათვლით

ჩვენთვის ცნობილი გახდა, რომ პრინციპალმა იკისრა ვალდებულება საბანკო გარანტიის წარდგენაზე მასსა და ბენეფიციარს შორის, საძირკვლების, რიგელებისა და მათი სამაგრი ელემენტების შესყიდვაზე გამოცხადებულ ტენდერში (ტენდერის უნიკალური ნომერი SPA200002551) გამარჯვების შედეგად, გასაფორმებელი ხელშეკრულების უზრუნველსაყოფად, რათა ასეთი გარანტიის საფუძველზე განხორციელდეს აღნიშნული ხელშეკრულების თანახმად მასზე დაკისრებული ვალდებულებების შესრულების უზრუნველყოფა ამავე გარანტიით გათვალისწინებული თანხის ფარგლებში. ამგვარად, გარანტი აცხადებს თანხმობას პრინციპალის სახელზე უპირობო და გამოუთხოვადი გარანტიის გაცემაზე.

ზემოაღნიშნულის გათვალისწინებით, იმ შემთხვევაში, თუ პრინციპალი ვერ შეასრულებს ხელშეკრულებით ნაკისრ ვალდებულებებს ხელშეკრულებით გათვალისწინებულ ვადებში და პირობებით, სს „ტერაბანკი“ კისრულობს უპირობო და გამოუთხოვად ვალდებულებას (რაც გულისხმობს, რომ საგარანტო თანხის ანაზღაურების შესახებ ბენეფიციარის წერილობით მოთხოვნაში მითითებული უნდა იყოს თუ რაში გამოიხატება მიმწოდებლის მიერ ვალდებულების დარღვევა, მოთხოვნისა ან/და მოთხოვნილი თანხის ყოველგვარი დასაბუთებისა და ყველანაირი დოკუმენტაციის წარდგენის ვალდებულება გარეშე), წინამდებარე საბანკო გარანტიის წერილის პირობების გათვალისწინებით. ბენეფიციარის წერილობითი მოთხოვნის მიღებიდან 5 (ხუთი) საბანკო დღის ვადაში გადაუხადოს ბენეფიციარს ამ უკანასკნელის მიერ წერილობითი ფორმით მოთხოვნილი ნებისმიერი თანხა ან თანხმები, მაგრამ არაუმეტეს წინამდებარე გარანტიით გათვალისწინებული საგარანტო თანხისა.

ბენეფიციარის წერილობითი მოთხოვნა შესაბამისი თანხის გადახდაზე წარმოდგენილ უნდა იქნეს გარანტიის მოქმედების ვადაში, სს „ტერაბანკი“-ს სათავო ოფისის კანცელარიის განყოფილებაში თბილისის დროით (UTC/GMT +04:00 hours) 17:00 საათამდე, შემდეგ მისამართზე: ქ. თბილისი 0103, ქეთევან წამებულის გამზ. №3.

ბენეფიციარის მიერ წარმოდგენილ წერილობით მოთხოვნაში ფულადი თანხის გადახდაზე, რომელიც დადასტურებული უნდა იყოს ბენეფიციარის უფლებამოსილი პირის ხელმოწერით, მითითებული უნდა იყოს მოთხოვნილი თანხის კონკრეტული მოცულობა და ის გარემოება, რომელიც წარმოადგენს მოთხოვნის წარდგენის საფუძველს. აღნიშნულ მოთხოვნის წერილს თან უნდა ერთვოდეს შემდეგი დოკუმენტები:

- ✓ წინამდებარე საბანკო გარანტიის ასლი;
- ✓ მოთხოვნაზე ხელმოწერილი პირის უფლებამოსილების დამადასტურებელი საბუთის ასლი

წინამდებარე საბანკო გარანტია ავტომატურად უქმდება:

- ✓ საბანკო გარანტიის მოქმედების ვადის გასვლით;
- ✓ გარანტის მიერ საბანკო გარანტიით გათვალისწინებული თანხის ბენეფიციარისთვის სრულად გადახდით;
- ✓ ბენეფიციარის მიერ გარანტიიდან გამომდინარე თავის უფლებებზე წერილობითი უარის თქმით ან/და საბანკო გარანტიის ორიგინალის გარანტისათვის დაბრუნებით;

გარანტის მიმართ საბანკო გარანტიიდან გამომდინარე ბენეფიციარის კუთვნილი მოთხოვნის უფლების გადაცემა/დათმობა სხვა პირისათვის დაუშვებელია გარანტის წინასწარი წერილობითი თანხმობის გარეშე.

წინამდებარე გარანტიაზე ვრცელდება როგორც საქართველოს სამოქალაქო კოდექსის მოქმედება, ასევე საერთაშორისო სავაჭრო პალატის მიერ დადგენილი უნიფიცირებული წესები მოთხოვნამდე გარანტიებზე (კუმბლიკაცია #758). საბანკო გარანტიის თაობაზე წამოქრილი ყველა დავის გადაწყვეტა მოხდება ურთიერთმოლაპარაკების გზით შეთანხმების მიუღწევლობის შემთხვევაში დავა განიხილება საქ. ორგელოს კანონმდებლობის შესაბამისად.

კომპერციული დირექტორი
დავით ვერულაშვილი

ტერაბანკი
საქართველო, თბილისი 0103,
ქეთევან დედოფლის გამზ. 3
ტელ: (995 32) 255 00 00

terabank
3, Queen Ketevan Ave.
0103 Tbilisi, Georgia
T: (995 32) 255 00 00

www.terabank.ge