

ხელშეკრულება № 20-17/09/1
საქართველოს პარლამენტის მუზეუმის ავეჯის აუქციონის გარეშე,
ელექტრონული ტენდერით (NAT200013216) სახელმწიფო შესყიდვის შესახებ
(CPV39110000, 39130000, 39150000, 39190000)

წინამდებარე ხელშეკრულება გაფორმდა ქ. თბილისში, 2020 წლის 17 სექტემბერს
და ძალაშია 2020 წლის 17 სექტემბრიდან - 2021 წლის 30 იანვრის ჩათვლით.

ერთის მხრივ, „საქართველოს პარლამენტის აპარატი“ (მის.: ქ. თბილისი, რუსთაველის გამზირი №8, სახელმწიფო ხაზინა, ანგ. №200122900, საიდენტიფიკაციო კოდი: 202058245) (შემდგომში - „შემსყიდველი“) წარმოდგენილი მისი უფროსის გივი მიქანაძის სახით, ხოლო მეორეს მხრივ, შპს „GIOF“ (მის.: ქ. თბილისი, გაგარინის ქ. №13/13ა, ბანკი: ს.ს საქართველოს ბანკი, ბანკის კოდი: BAGAGE22, ა/ა: GE15BG000000799249500 (GEL), ტელ.: 579506060, საიდენტიფიკაციო კოდი: 401972255) (შემდგომში - „მიმწოდებელი“), წარმოდგენილი მისი დირექტორის გურამ გარსევანიშვილის სახით, ორივე ერთად წოდებული, როგორც „მხარეები“, სახელმწიფო შესყიდვების შესახებ საქართველოს კანონის 10¹ მუხლის პირველი პუნქტის და სახელმწიფო შესყიდვების სააგენტოს თავმჯდომარის 2017 წლის 14 ივნისის №12 ბრძანებით დამტკიცებული ელექტრონული ტენდერის ჩატარების წესის 33-ე მუხლის პირველი პუნქტის შესაბამისად, მიმწოდებლის სატენდერო წინადადების საფუძველზე, 2020 წლის სახელმწიფო ბიუჯეტიდან საქართველოს პარლამენტისათვის გამოყოფილი ასიგნების ფარგლებში, ვდებთ წინამდებარე სახელმწიფო შესყიდვის შესახებ ხელშეკრულებას შემდეგზე:

მუხლი 1. ტერმინთა განმარტებები

- 1.1. „სახელმწიფო შესყიდვის შესახებ ხელშეკრულება (შემდგომ – ხელშეკრულება)“ – შემსყიდველსა და მიმწოდებელს შორის დადებული ხელშეკრულება, რომელიც ხელმოწერილია მხარეთა მიერ, ყველა თანდართული დოკუმენტით.
- 1.2. „ხელშეკრულების ღირებულება“ – საერთო თანხა, რომელზედაც გაფორმებულია ხელშეკრულება.
- 1.3. „შემსყიდველი“ – ორგანიზაცია, რომელიც ახორციელებს შესყიდვას.
- 1.4. „მიმწოდებელი“ – პირი, რომელიც ახორციელებს შესყიდვის ობიექტის მიწოდებას ხელშეკრულების ფარგლებში.
- 1.5. „დღე, კვირა, თვე“ – კალენდარული დღე, კვირა, თვე.
- 1.6. „შესყიდვის ობიექტი“ – ხელშეკრულების მე-2 მუხლით გათვალისწინებული ხელშეკრულების საგანი.

მუხლი 2. ხელშეკრულების საგანი

2.1 ხელშეკრულების საგანია შემსყიდველის მიერ საქართველოს პარლამენტის მუზეუმის ავეჯის სახელმწიფო შესყიდვა დანართი №1-ის „ტექნიკური დავალება-ფასების ცხრილი“, „ფოტო ესკიზები“-ს და წინამდებარე ხელშეკრულების პირობების შესაბამისად (შემდგომში „შესყიდვის ობიექტი“). აღნიშნული დანართები წარმოადგენენ ხელშეკრულების განუყოფელ ნაწილს და მოქმედებენ მასთან ერთად.

მუხლი 3. ხელშეკრულების ღირებულება

- 3.1. ხელშეკრულების ღირებულება შეადგენს 98,881.00 (ოთხმოცდათვრამეტი ათას რვაას ოთხმოცდაერთი) ლარს.
- 3.2. ხელშეკრულებით გათვალისწინებული შესყიდვის ობიექტის ერთეულის ფასი ასახულია დანართ №1-ში „ტექნიკური დავალება-ფასების ცხრილი“.
- 3.3. ხელშეკრულების ღირებულება მოიცავს, როგორც შესყიდვის ობიექტის ღირებულებას, ასევე წინამდებარე ხელშეკრულების შესრულებასთან დაკავშირებულ მიმწოდებლის მიერ გაწეულ ყველა ხარჯს (ტრანსპორტირების ხარჯების ჩათვლით) და საქართველოს კანონმდებლობით გათვალისწინებულ ყველა სახის გადასახადს, ასევე საფასურისა და მოსაკრებლის ღირებულებას ასეთი ვალდებულების არსებობის შემთხვევაში.

მუხლი 4. შესყიდვის ობიექტის მიწოდების ვადა და ადგილი

- 4.1. ხელშეკრულებით გათვალისწინებული შესყიდვის ობიექტის მიწოდება უნდა განხორციელდეს: ხელშეკრულების ძალაში შესვლიდან არაუგვიანეს 45 (ორმოცდახუთი) კალენდარულ დღეში. იმ შემთხვევაში თუ მიწოდების ბოლო დღე ემთხვევა არასამუშაო დღეს, მაშინ მიწოდება განხორციელდება მომდევნო სამუშაო დღეს.
- 4.2. მიმწოდებლის მიერ შესყიდვის ობიექტის მიწოდება უნდა განხორციელდეს შემდეგ მისამართზე: ქ. თბილისი, რუსთაველის გამზირი #8, საქართველოს პარლამენტის სასახლე.

მუხლი 5. მხარეთა ვალდებულებები

- 5.1. „მიმწოდებელი“ ვალდებულია:
 - 5.1.1. უზრუნველყოს ხელშეკრულების 2.1. პუნქტით გათვალისწინებულის შესყიდვის ობიექტის მიწოდება ნივთობრივად და უფლებრივად უნაკლო მდგომარეობაში, ხელშეკრულების პირობების შესაბამისად.

5.1.2. უზრუნველყოს მიწოდებული შესყიდვის ობიექტის ხარისხის შესაბამისობა დადგენილ სტანდარტებთან (ასეთის არსებობის შემთხვევაში).

5.1.3. უზრუნველყოს გარანტიის გავრცელება დანართი №1-ით „ტექნიკური დავალება-ფასების ცხრილი“ გათვალისწინებულ ყველა შესყიდვის ობიექტზე მიღება-ჩაბარების აქტის გაფორმების დღიდან 1 (ერთი) წელი. შემსყიდველის მხრიდან შესყიდვის ობიექტის ექსპლუატაციის ნორმების დაცვის შემთხვევაში, საგარანტიო ვადის განმავლობაში მიმწოდებელმა საკუთარი ხარჯებით (ტრანსპორტირების ხარჯების ჩათვლით) უნდა აღმოფხვრას ექსპლუატაციის პროცესში გამოვლენილი ნებისმიერი ხარვეზი/წუნი, საჭიროების შემთხვევაში უზრუნველყოს წუნდებული შესყიდვის ობიექტის შეცვლა ახლით, ასეთი ნაკლის შესახებ შემსყიდველის მიერ მიმწოდებლისათვის შესაბამისი წერილობითი შეტყობინებიდან (მათ შორის ელექტრონული საკომუნიკაციო საშუალების გამოყენებით) შემსყიდველთან შეთანხმებულ გონივრულ ვადაში, მაგრამ არაუგვიანეს 10 (ათი) სამუშაო დღის განმავლობაში, გარდა იმ შემთხვევისა, თუ ასეთი ხარვეზი გამოწვეულია ნივთის მექანიკური დაზიანებით.

5.1.4. დაიცვას იმ ინფორმაციის კონფიდენციალურობა, რომლებიც შესაძლოა მისთვის ცნობილი გახდეს ხელშეკრულებით ნაკისრი ვალდებულებების შესრულების დროს.

5.1.5. განახორციელოს ამ ხელშეკრულებით მასზე დაკისრებული სხვა ვალდებულებები.

5.2. „შემსყიდველი“ ვალდებულია:

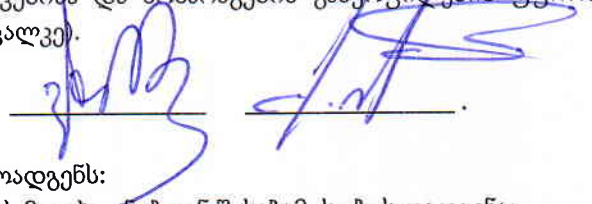
5.2.1. უზრუნველყოს მიწოდებული შესყიდვის ობიექტის ღირებულების ანაზღაურება ხელშეკრულების პირობების შესაბამისად.

5.2.2. განახორციელოს ამ ხელშეკრულებით მასზე დაკისრებული სხვა ვალდებულებები.

მუხლი 6. ხელშეკრულებით ნაკისრი ვალდებულებების შესრულების კონტროლი და ზედამხედველობა

6.1. მიმწოდებლის მიერ ხელშეკრულებით ნაკისრი ვალდებულებების შესრულების კონტროლსა და ზედამხედველობას, ხელშეკრულების მიმდინარეობის ნებისმიერ ეტაპზე (ასევე, ხელშეკრულების მოქმედების ვადის გასვლის შემდეგ, ხელშეკრულებიდან გამომდინარე ვალდებულებ(ებ)ის არსებობის შემთხვევაში), განახორციელებენ შემსყიდველის მიერ გამოყოფილი კონტროლის განმახორციელებელი პირ(ებ)ი, კერძოდ: საქართველოს პარლამენტის აპარატის სამეურნეო უზრუნველყოფის დეპარტამენტის სამშენებლო-სარემონტო სამუშაოების, საინჟინრო უზრუნველყოფისა და შრომის უსაფრთხოების დაცვის განყოფილების უფროსი ვლადიმერ ხუციშვილი ან/და ამავე დეპარტამენტის შესყიდვებისა და მომარაგების განყოფილების უფროსი სპეციალისტი გრიგოლ მეგრელიშვილი (ერთობლივად ან ცალ-ცალკე).

კონტროლის განმახორციელებელი პირ(ებ)ის ხელმოწერები:



6.2. ხელშეკრულების მიმდინარეობის კონტროლის მიზანს წარმოადგენს:

6.2.1. შესყიდვის ობიექტის მიწოდების ვადების ხელშეკრულების მოთხოვნებთან შესაბამისობის დადგენა;

6.2.2. შესაბამისი შემოწმების აქტის საფუძველზე შესყიდვის ობიექტის ან/და მისი ნაწილის ხარისხის ხელშეკრულების მოთხოვნებთან შესაბამისობის დადგენა;

6.2.3. ხელშეკრულების პირობების შესაბამისად, მიმწოდებლის მიერ წარმოდგენილი დოკუმენტების საფუძველზე, ხელშეკრულებით ნაკისრ ვალდებულებ(ებ)ზე ზედამხედველობის განხორციელება.

6.3. კონტროლის განხორციელების შედეგად ყველა გამოვლენილი ხარვეზის ან ნაკლის აღმოფხვრასთან დაკავშირებული ხარჯების ანაზღაურება ეკისრება „მიმწოდებელს“ საქართველოს კანონმდებლობით დადგენილი წესით.

მუხლი 7. შესყიდვის ობიექტის მიღება-ჩაბარების წესი

7.1. შესყიდვის ობიექტი მიწოდებულად ჩაითვლება მხოლოდ მხარეებს შორის შესაბამისი მიღება-ჩაბარების აქტის გაფორმების შემდეგ.

7.2. მიღება-ჩაბარების აქტი მხარეთა შორის გაფორმდება ფაქტობრივად მიწოდებული შესყიდვის ობიექტის შესაბამისად.

7.3. „შემსყიდველის“ მხრიდან მიღება-ჩაბარების აქტზე ხელმოწერის უფლებამოსილება ენიჭება ხელშეკრულების 6.1 პუნქტში მითითებული პირ(ებ)ს (ერთობლივად ან ცალ-ცალკე).

მუხლი 8. ანგარიშსწორების ფორმა და ვადა

8.1. ანგარიშსწორება განხორციელდება ფაქტობრივად მიწოდებული შესყიდვის ობიექტის მიხედვით, შესაბამისი საანგარიშსწორებო დოკუმენტაციის (კერძოდ, მიმწოდებლის მიერ წარმოდგენილი საგადასახადო ანგარიშ-ფაქტურა (კანონმდებლობით განსაზღვრულ შემთხვევაში) და სასაქონლო ზედნადები (კანონმდებლობით განსაზღვრულ შემთხვევაში) ანდა გამოწერილი საგადასახადო დოკუმენტის (საგადასახადო დოკუმენტის გამოწერის შემთხვევაში სასაქონლო ზედნადების ან საგადასახადო ანგარიშ-ფაქტურის (მათ შორის, სპეციალური საგადასახადო ანგარიშ-ფაქტურის) გამოწერის ვალდებულება არ წარმოიშობა) და მხარეთა შორის გაფორმებული მიღება-ჩაბარების აქტი) წარმოდგენის შემდეგ, უნაღდო ანგარიშსწორებით, ეროვნულ ვალუტაში - ლარში, მიმწოდებლის მიერ წინამდებარე ხელშეკრულებაში მითითებული საბანკო რეკვიზიტების მიხედვით.

8.2. ანგარიშსწორება განხორციელდება შესაბამისი საანგარიშსწორებო დოკუმენტაციის სრულად წარმოდგენიდან/გაფორმებიდან არა უგვიანეს 10 (ათი) სამუშაო დღის განმავლობაში. თუ მიმწოდებელს ხელშეკრულების პირობების შეუსრულებლობისათვის დაკისრებული აქვს პირგასამტეხლოს თანხა ან ფიქსირდება ურთიერთშესაბამობა საანგარიშსწორებო დოკუმენტაციაში ან ხელშეკრულებით გათვალისწინებულ პირობებთან - ანგარიშსწორება ხორციელდება ამ პუნქტით გათვალისწინებულ ვადებში მას შემდეგ, რაც წარმოდგენილი იქნება პირგასამტეხლოს სრულად გადახდის დამადასტურებელი დოკუმენტაცია საანგარიშსწორებო დოკუმენტაციასთან ერთად ან წარმოდგენილი იქნება კორექტირებული საანგარიშსწორებო დოკუმენტაცია.

8.3. ანგარიშსწორება განხორციელდება ხაზინაში რეგისტრირებული ვალდებულების ფარგლებში.

მუხლი 9. პირგასამტეხლო ხელშეკრულების პირობების შეუსრულებლობისათვის

9.1. მიმწოდებლის მიერ ხელშეკრულების 4.1. პუნქტის და 5.1.3 ქვეპუნქტით ნაკისრი ვალდებულებების შესრულების ვადის გადაცილების შემთხვევაში, მიმწოდებელს დაეკისრება პირგასამტეხლო, ყოველ ვადაგადაცილებულ სრულ/არასრულ დღეზე ხელშეკრულების ღირებულების 0.2%-ის ოდენობით.

იმ შემთხვევაში თუ მიმწოდებლის მიერ ვადების გადაცილებისათვის დაკისრებული პირგასამტეხლოს ჯამური თანხა გადააჭარბებს ხელშეკრულების ღირებულების 2%, მაშინ შემსყიდველს უფლება აქვს გავიდეს ხელშეკრულებიდან და მოსთხოვოს მიმწოდებელს გასვლის მომენტისთვის გადასახდელი პირგასამტეხლოს ანაზღაურება.

9.2. მიმწოდებლის მიერ ხელშეკრულებით ნაკისრი ვალდებულებების სხვა სახის არაჯეროვანი შესრულების შემთხვევაში, გარდა ხელშეკრულების 9.1. და 9.3. პუნქტებით გათვალისწინებული შემთხვევებისა, მიმწოდებელს დაეკისრება პირგასამტეხლო, ყოველ ასეთ შემთხვევაზე ხელშეკრულების ღირებულების 0.5%-ის ოდენობით.

იმ შემთხვევაში, თუ მიმწოდებლის მიერ ხელშეკრულებით ნაკისრი ვალდებულებების სხვა სახის არაჯეროვანი შესრულებისათვის დაკისრებული პირგასამტეხლოს ჯამური თანხა გადააჭარბებს ხელშეკრულების ღირებულების 1%, მაშინ შემსყიდველს უფლება აქვს გავიდეს ხელშეკრულებიდან და მოსთხოვოს მიმწოდებელ მხარეს ხელშეკრულებიდან გასვლის მომენტისთვის გადასახდელი პირგასამტეხლოს ანაზღაურება.

9.3. მიმწოდებლის მიერ ხელშეკრულების ნაწილობრივი შესრულების შემთხვევაში, მიმწოდებელს დაეკისრება პირგასამტეხლო შესასრულებელი (დარჩენილი) ვალდებულების შესაბამისი ღირებულების 10%-ის ოდენობით.

9.4. მიმწოდებლის მიერ ხელშეკრულების პირობების შეუსრულებლობის შემთხვევაში მიმწოდებელს დაეკისრება პირგასამტეხლო ხელშეკრულების ღირებულების 20%-ის ოდენობით.

9.5. შესაბამისი საანგარიშსწორებო დოკუმენტაციის სრულად წარმოდგენის შემდგომ, შემსყიდველის მიერ ხელშეკრულების 8.2. პუნქტით გათვალისწინებული ვადის დარღვევის შემთხვევაში შემსყიდველს დაეკისრება პირგასამტეხლო ყოველ ვადაგადაცილებულ სრულ/არასრულ დღეზე ხელშეკრულების ღირებულების 0.2%-ის ოდენობით, გარდა იმ შემთხვევისა, როდესაც ვადის დარღვევა გამოწვეულია სახელმწიფო ხაზინის ან მიმწოდებლის ბანკის ბრალეულობით.

9.6. მიმწოდებლის მიერ პირგასამტეხლო გადახდილი უნდა იქნეს შეტყობინების მიღებიდან არაუგვიანეს 5 (ხუთი) სამუშაო დღის ვადაში. პირგასამტეხლოს (დავალიანების) არასრულად გადახდის შემთხვევაში მიმწოდებელს საგადახდო დავალების თარიღის დღიდან კვლავ ეკისრება ამ მუხლით გათვალისწინებული თითოეული სანქციის მიხედვით გათვალისწინებული პირგასამტეხლოს გადახდის ვალდებულება დავალიანების სრულად დაფარვამდე, რომლის ოდენობასაც მიმწოდებელი თავად ანგარიშობს გადახდის დღის ჩათვლით.

9.7. მხარეები სრულად ანაზღაურებენ ბრალეული ქმედებით (მოქმედებით ან უმოქმედობით) მეორე მხარისათვის მიყენებულ ზიანს.

9.8. პირგასამტეხლოს გადახდა არ ათავისუფლებს მხარეს ხელშეკრულებით ნაკისრი ვალდებულებების შესრულებისაგან.

მუხლი 10. ხელშეკრულებაში ცვლილების შეტანა და ხელშეკრულების შეწყვეტა

10.1. ხელშეკრულებაში ნებისმიერი ცვლილების, დამატების შეტანა შესაძლებელია მხოლოდ წერილობითი ფორმით, მხარეთა შეთანხმების საფუძველზე, რომელიც ჩაითვლება ხელშეკრულების განუყოფელ ნაწილად.

10.2. ხელშეკრულების პირობების, მათ შორის, ფასის შეცვლა დაუშვებელია, თუ ამ ცვლილებების შედეგად იზრდება ხელშეკრულების ღირებულება ან უარესდება ხელშეკრულების პირობები „შემსყიდველისთვის“, გარდა საქართველოს სამოქალაქო კოდექსის 398-ე მუხლით გათვალისწინებული შემთხვევებისა. ხელშეკრულების პირობების გადასინჯვა ხდება საქართველოს კანონმდებლობით დადგენილი წესით.

10.3. საქართველოს სამოქალაქო კოდექსის 398-ე მუხლით გათვალისწინებული შემთხვევების დადგომის დროს ხელშეკრულების საერთო ღირებულების ზრდა შესაძლებელია არაუმეტეს ხელშეკრულების თავდაპირველი ღირებულების 10%-ის ფარგლებში, სხვა რისკებს იღებს მიმწოდებელი.

10.4. მიმწოდებლის მიერ ხელშეკრულების პირობების შეუსრულებლობისას, აგრეთვე იმ შემთხვევაშიც თუკი შესყიდვის ობიექტის მიწოდების ვადის დადგომამდე გონივრულ ვადაში შემსყიდველისათვის ცნობილი გახდება მიმწოდებლის მიერ ხელშეკრულებით ნაკისრი ვალდებულების შესრულების შეუძლებლობის შესახებ, მაშინ შემსყიდველი ორგანიზაცია უფლებამოსილია ცალმხრივად მიიღოს გადაწყვეტილება ხელშეკრულების შეწყვეტის

შესახებ, რაც უნდა აცნობოს მიმწოდებელს გონივრულ ვადაში, მაგრამ არაუგვიანეს 2 (ორი) კალენდარულ დღეში, წერილობით ან კომუნიკაციის ელექტრონული საშუალებების გამოყენებით. ამასთანავე, მიმწოდებელს ეკისრება 9.4 პუნქტით გათვალისწინებული პირგასამტეხლოს გადახდის ვალდებულება.

10.5. ხელშეკრულება ასევე შეიძლება შეწყდეს მხარეთა ინიციატივით, ურთიერთშეთანხმების საფუძველზე.

10.6. ხელშეკრულების ცალკეული პირობების მოქმედების შეწყვეტა არ ათავისუფლებს მიმწოდებელს ხელშეკრულებით გათვალისწინებული ვალდებულებების შესრულებისაგან.

მუხლი 11. დავები და მათი გადაწყვეტის წესი

11.1. ხელშეკრულების შესრულების პროცესში მხარეთა შორის წარმოშობილი დავა წყდება მორიგებით.

11.2. შეთანხმების მიუღწევლობის შემთხვევაში მხარეები მიმართავენ სასამართლოს საქართველოს მოქმედი კანონმდებლობის შესაბამისად.

მუხლი 12. ფორს-მაჟორი

12.1. მხარეები თავისუფლდებიან ხელშეკრულებით განსაზღვრული ვალდებულებების შეუსრულებლობით გამოწვეული პასუხისმგებლობისაგან, თუ აღნიშნული გამოწვეულია ფორს-მაჟორის ზეგავლენით. აღნიშნულის არსებობის შემთხვევაში, მხარე ვალდებულია აცნობოს მეორე მხარეს ნაკისრი ვალდებულებების შესრულების შეუძლებლობის შესახებ.

12.2. თუ ერთ-ერთი მხარე ფორს-მაჟორული მდგომარეობის გამო ვერ ასრულებს ნაკისრ ვალდებულებებს, იგი ვალდებულია დაუყოვნებლივ, მაგრამ არაუგვიანეს მომდევნო კალენდარული დღისა აცნობოს მეორე მხარეს მათი დადგომის ან/და დასრულების შესახებ. წინააღმდეგ შემთხვევაში, შესაბამისი მხარე არ გათავისუფლდება ნაკისრი ვალდებულებებისაგან.

12.3. მხარეთა პასუხისმგებლობა და ვალდებულებები განახლდება ფორს-მაჟორული მდგომარეობის მოქმედების დასრულებისთანავე.

მუხლი 13. სხვა პირობები

13.1. შემსყიდველის მხრიდან წინამდებარე ხელშეკრულებაზე ხელმოწერი პირი და ასევე კონტროლის განმახორციელებელი პირ(ებ)ი ადასტურებენ, რომ მიმწოდებლის მიმართ სრულად აკმაყოფილებენ „სახელმწიფო შესყიდვების შესახებ“ საქართველოს კანონის მე-8 მუხლით დადგენილ ინტერესთა კონფლიქტის თავიდან აცილების პირობებსა და წესებს და მათი მონაწილეობა აღნიშნულ შესყიდვაში არ იწვევს ინტერესთა კონფლიქტს.

13.2. წინამდებარე ხელშეკრულება შედგენილია ელექტრონულად, ქართულ ენაზე, რომლის ყოველი ელექტრონული ეგზემპლარი, დამოწმებული/დადასტურებული კვალიფიციური ელექტრონული ხელმოწერით/კვალიფიციური ელექტრონული შტამპით, წარმოადგენს ორიგინალს.

13.3. წინამდებარე ხელშეკრულება ძალაშია და მოქმედებს საგარანტიო მომსახურების ნაწილში ხელშეკრულების მე-5 მუხლის 5.1. პუნქტის 5.1.3 ქვეპუნქტით განსაზღვრული ვადის შესაბამისად, ხოლო დანარჩენ ნაწილში - ხელშეკრულების თავში მითითებული ვადების მიხედვით.



„შემსყიდველი“

შპს „GIOF“
დირექტორი

გივი მიქანაძე

გურამ გარსევანიშვილი

დანართი №1 - "ტექნიკური დავალება-ფასების ცხრილი"						
#	შესყიდვის ობიექტის დასახელება (CPV კოდი)	შესყიდვის ობიექტის აღწერილობა, წარმოშობის ქვეყანა და მწარმოებელი	რაოდ.	განზ.	ერთ. ფასი	ჯამი
1	2	3	4	5	6	7
1	სამუზეუმო ვიტრინა - ფოტო-ესკიზი F-1-1 (39130000)	სამუზეუმო ვიტრინა (2400 x 900 x 4000მმ) MDF., კონსტრუქცია 18მმ სისქის მერქანბოჭკოვანი ფილა (MDF), 45°-იანი შეერთებებით, შეღებილი გლუვი (მატი) საღებავით, RAL 7021 (მუქი რუხი) ფერად. თვალსაჩინოების სივრცე დაიხუროს 10 მმ სისქის, ულტრა ნაწრთობი მინით. მინის წიბოები დამუშავდეს უმაღლესი ხარისხით. თვალსაჩინოების სივრცის ძირზე დაიდოს 18მმ სისქის მერქანბოჭკოვანი ფილა (MDF), შეღებილი გლუვი (მატი) საღებავით, RAL 9010 (თეთრი) ფერად. თვალსაჩინოების სივრცე განათდეს LED ლენტური განათებით, რომელიც უნდა დამაგრდეს საგამოფენო კეისის ზედა ფილის ქვემოთ, რომ დაანათოს თვალსაჩინოების სივრცეს ზემოდან ქვემოთ. LED განათების ლენტი უნდა დაიმალოს. კეისის ქვედა ნაწილში, შესაძლებელია დარჩეს სიღრმე კეისის ქვედა ნაწილს ზურგი არ ესაჭიროება. მონტაჟის დროს, ქვედა ნაწილი უნდა დაფიქსირდეს გიგსოკარდონის კედელზე შურუბებით. წარმოშობის ქვეყანა: საქართველო მწარმოებელი: GIOF	2	ცალი	1,950.00	3,900.00
2	სამუზეუმო სკამბელი - ფოტო-ესკიზი F-1-2 (39110000)	სამუზეუმო სკამბელი (1200 x 4500x 450მმ) MDF, კონსტრუქცია 18მმ სისქის მერქანბოჭკოვანი ფილა (MDF), 45°-იანი შეერთებებით. შეღებილი გლუვი (მატი) საღებავით, RAL 7021 (მუქი რუხი) ფერად. დასაჯდომი ნაწილი დამშრნილი ბუნებრივი ხის შპორნით (მუხა, რადიალური ტექსტურით). გალაქული, მაღალი ხარისხის გლუვი (მატი) ლაქით, ორ პირზე. წარმოშობის ქვეყანა: საქართველო მწარმოებელი: GIOF	1	ცალი	950.00	950.00
3	საგამოფენო ვიტრინა - ფოტო-ესკიზი F-1-3 (39130000)	საგამოფენო ვიტრინა 1950 x 1150 x 450 მმ., კონსტრუქცია 18მმ სისქის მერქანბოჭკოვანი ფილა (MDF), 45°-იანი შეერთებებით, შეღებილი გლუვი (მატი) საღებავით, RAL 7021 (მუქი რუხი) ფერად. მრავალწახნაგა შიდა სადგამი, შედგენილი 12მმ სისქის მერქანბოჭკოვანი ფილით (MDF). შიდა მხრიდან საჭიროების შემთხვევაში ტიხრებით და საყრდენებით. მრავალწახნაგა შიდა სადგამი შეიღებოს გლუვი (მატი) საღებავით, RAL 9010 (თეთრი) ფერად. ვიტრინა ზემოდან იხურება 10მმ სისქის, ულტრანაწრთობი მინის ხუფით, ზომებით: 1920 x 350 x 350 მმ. მინის ჩასასმელად გაკეთებული ამოჭრილი არხი, ვიტრინის მარჯვენა მხარეს, უნდა მიდიოდეს ვიტრინის უკიდურეს ბოლომდე, ისე, რომ მინის და ვიტრინის მარჯვენა მხარეები გასწორდეს ერთ სიბრტყეზე, რათა F-1-5 ვიტრინის გვერდით მოდგეს მიმდებ, ამ ორი ვიტრინის მინები მიედოს ერთმანეთს. წარმოშობის ქვეყანა: საქართველო მწარმოებელი: GIOF	1	ცალი	1,780.00	1,780.00
4	საგამოფენო ვიტრინა - ფოტო-ესკიზი F-1-4 (39130000)	საგამოფენო ვიტრინა 1250 x 1150 x 450 მმ., კონსტრუქცია 18მმ სისქის მერქანბოჭკოვანი ფილა (MDF), 45°-იანი შეერთებებით, შეღებილი გლუვი (მატი) საღებავით, RAL 7021 (მუქი რუხი) ფერად. შიდა სადგამი, შედგენილი 12მმ სისქის მერქანბოჭკოვანი ფილით (MDF), შეიღებოს გლუვი (მატი) საღებავით, RAL 9010 (თეთრი) ფერად. ვიტრინა ზემოდან იხურება 10მმ სისქის, ულტრანაწრთობი მინის ხუფით, ზომებით: 1200 x 350 x 350 მმ. მინის ჩასასმელად გაკეთებული ამოჭრილი არხი, ვიტრინის მარჯვენა მხარეს, უნდა მიდიოდეს ვიტრინის უკიდურეს ბოლომდე, ისე, რომ მინის და ვიტრინის მარჯვენა მხარეები გასწორდეს ერთ სიბრტყეზე, რათა F-1-4 ვიტრინის გვერდით მოდგეს მიმდებ, ამ ორი ვიტრინის მინები მიედოს ერთმანეთს. წარმოშობის ქვეყანა: საქართველო მწარმოებელი: GIOF	1	ცალი	1,150.00	1,150.00
5	იატაკზე დასადგმელი - სტენდი ფოტო-ესკიზი F-1-5 (39150000)	იატაკზე დასადგმელი სტენდი, ზომებით 2100 x 900 x 100მმ. კონსტრუქცია 18მმ სისქის მერქანბოჭკოვანი ფილა (MDF), 45°-იანი შეერთებებით, შეღებილი გლუვი (მატი) საღებავით, RAL 9010 (თეთრი) ფერად. უკანა მხარეს ზურგის გარეშე, იატაკზე მაგრდება ანკერებით. კედლიდან მონტაჟდება 10 სმ-ის დაშორებით. წარმოშობის ქვეყანა: საქართველო მწარმოებელი: GIOF	1	ცალი	950.00	950.00
6	კედლის ტრაპეციული პანელი - ფოტო-ესკიზი F-1-6 (39150000)	კედლის ტრაპეციული პანელი, ზომებით 2800 x 2700 x 18მმ. მასალა მერქანბოჭკოვანი ფილა (MDF). კედლიდან დგება 25 მმ.-ის დაშორებით. შეიღებოს გლუვი (მატი) საღებავით, RAL 3004 (მუქი წითელი) ფერად. კედელსა და პანელს შორის საჭიროების შემთხვევაში, გაუკეთდეს შესაბამისი 18მმ სისქის საყრდენები. საჭიროების შემთხვევაში აეწყოს რამდენიმე ნაწილისგან. სიმაღლე გაიზომოს ადგილზე. ოთახში არსებული რიგელები, რომელიც პანელში გაივლის, გაიზომოს და ამოიჭრას შესაბამისი ზომებით. შეღებვამდე დამუშავდეს ფითხით. წარმოშობის ქვეყანა: საქართველო მწარმოებელი: GIOF	1	ცალი	1,890.00	1,890.00
7	კედლის ტრაპეციული პანელი - ფოტო-ესკიზი F-1-7 (39150000)	კედლის ტრაპეციული პანელი, ზომებით 3700 x 2700 x 18მმ. მასალა მერქანბოჭკოვანი ფილა (MDF). კედლიდან დგება 25 მმ.-ის დაშორებით. შეიღებოს გლუვი (მატი) საღებავით, RAL 3004 (მუქი წითელი) ფერად. კედელსა და პანელს შორის საჭიროების შემთხვევაში, გაუკეთდეს შესაბამისი 18მმ სისქის საყრდენები. საჭიროების შემთხვევაში აეწყოს რამდენიმე ნაწილისგან. სიმაღლე გაიზომოს ადგილზე. ოთახში არსებული რიგელები, რომელიც პანელში გაივლის, გაიზომოს და ამოიჭრას შესაბამისი ზომებით. შეღებვამდე დამუშავდეს ფითხით. წარმოშობის ქვეყანა: საქართველო მწარმოებელი: GIOF	1	ცალი	2,565.00	2,565.00
8	კედლის ტრაპეციული პანელი - ფოტო-ესკიზი F-1-8 (39150000)	კედლის ტრაპეციული პანელი, ზომებით 1200 x 2700 x 18მმ. მასალა მერქანბოჭკოვანი ფილა (MDF). კედლიდან დგება 25 მმ.-ის დაშორებით. შეიღებოს გლუვი (მატი) საღებავით, RAL 9005 (შავი) ფერად. კედელსა და პანელს შორის საჭიროების შემთხვევაში, გაუკეთდეს შესაბამისი 18მმ სისქის საყრდენები. საჭიროების შემთხვევაში აეწყოს რამდენიმე ნაწილისგან. სიმაღლე გაიზომოს ადგილზე. ოთახში არსებული რიგელები, რომელიც პანელში გაივლის, გაიზომოს და ამოიჭრას შესაბამისი ზომებით. შეღებვამდე დამუშავდეს ფითხით. წარმოშობის ქვეყანა: საქართველო მწარმოებელი: GIOF	1	ცალი	1,134.00	1,134.00
9	კედლის პანელი - ფოტო-ესკიზი F-2-1 (39150000)	MFD-ის კედლის პანელი, ზომებით 7000 x 2700 x 18მმ. მასალა მერქანბოჭკოვანი ფილა (MDF). მონტაჟდება კედლიდან 20 სანტიმეტრის დაშორებით, შესაძლებელია დაიჭრას ნაწილებად და ადგილზე აეწყოს ისე, რომ გადაბმის ადგილები არ გამოჩნდეს. დამუშავდეს ფითხით და შეიღებოს ადგილზე, გლუვი (მატი) საღებავით, RAL 9002 (არსებული კედლის) ფერად. იატაკზე და ჭერზე უკანა მხრიდან დამაგრდეს ანკერებით. წარმოშობის ქვეყანა: საქართველო მწარმოებელი: GIOF	1	ცალი	4,980.00	4,980.00

10	საგამოფენო ვიტრინა - ფოტო-ესკიზი F-2-2 (39130000)	საგამოფენო ვიტრინა 1300 x 400 x 400 მმ., კონსტრუქცია 18მმ სისქის მერქანბოჭკოვანი ფილა (MDF), 45°-იანი შეერთებებით, შეღებილი გლუვი (მატი) საღებავით, RAL 7021 (მუქი რუხი) ფერად. შიდა სადგამი, ზომებით 600 x 340 x 340მმ, შედგენილი 18მმ სისქის მერქანბოჭკოვანი ფილით (MDF). შიდა სადგამი შეიღებოს გლუვი (მატი) საღებავით, RAL 9010 (თეთრ) ფერად. ვიტრინა ზემოდან იხურება 10მმ სისქის, ულტრანაწერთომი მინის ხუფით, ზომებით: 900 x 364 x 364 მმ. მინის ჩასასმელად გაკეთდეს ამოჭრილი არხი, წარმოშობის ქვეყანა: საქართველო მწარმოებელი: GIOF	1	ცალი	1,250.00	1,250.00
11	საგამოფენო ვიტრინა - ფოტო-ესკიზი F-2-3 (39130000)	საგამოფენო ვიტრინა 1300 x 700 x 450 მმ., კონსტრუქცია 18მმ სისქის მერქანბოჭკოვანი ფილა (MDF), 45°-იანი შეერთებებით, შეღებილი გლუვი (მატი) საღებავით, RAL 7021 (მუქი რუხი) ფერად. შიდა სადგამი, ზომებით 600 x 640 x 390მმ, შედგენილი 18მმ სისქის მერქანბოჭკოვანი ფილით (MDF). შიდა სადგამი შეიღებოს გლუვი (მატი) საღებავით, RAL 9010 (თეთრ) ფერად. ვიტრინა ზემოდან იხურება 10მმ სისქის, ულტრანაწერთომი მინის ხუფით, ზომებით: 900 x 664 x 414 მმ. მინის ჩასასმელად გაკეთდეს ამოჭრილი არხი, წარმოშობის ქვეყანა: საქართველო მწარმოებელი: GIOF	2	ცალი	1,750.00	3,500.00
12	სტენდი მონიტორისთვის - ფოტო-ესკიზი F-2-4 (39150000)	სტენდი მონიტორისთვის (იატაკზე დასადგმელი), ზომებით 2100 x 900 x 100მმ. კონსტრუქცია 18მმ სისქის მერქანბოჭკოვანი ფილა (MDF), 45°-იანი შეერთებებით, შეღებილი გლუვი (მატი) საღებავით, RAL 9010 (თეთრ) ფერად. უკანა მხარეს ზურგის გარეშე, იატაკზე მაგრდება ანკერებით. კედლიდან მონტაჟდება 10 სმ-ის დამორებით. მონიტორისთვის გაკეთდეს ჭრილი (დაახლ. 72სმ x 48სმ, ჭრილი გაკეთდეს მონიტორის გაზომვის შემდეგ). მონიტორი დაფიქსირდეს ისე, რომ მონიტორის წინა მხარე გაუსწორდეს სტენდის ზედაპირს და მას მხოლოდ 5 მმ-ით გასცდეს. საჭიროების შემთხვევაში, მონიტორის შიდა მხრიდან ფიქსაციისთვის გამოყენებულ იქნას ტიხრები, ჭანჭიკები და ა.შ. წარმოშობის ქვეყანა: საქართველო მწარმოებელი: GIOF	1	ცალი	1,228.00	1,228.00
13	საგამოფენო ვიტრინა - ფოტო-ესკიზი F-2-5 (39130000)	საგამოფენო ვიტრინა, შედგენილი 4 ფრაგმენტისაგან (a,b,c,d). თითო ფრაგმენტის ზომებია 1300 x 980 x 400 მმ., კონსტრუქცია 18მმ სისქის მერქანბოჭკოვანი ფილა (MDF), 45°-იანი შეერთებებით, შეღებილი გლუვი (მატი) საღებავით, RAL 9010 (თეთრ) ფერად. ვიტრინა ზემოდან იხურება 10მმ სისქის, ულტრანაწერთომი მინის ხუფით, ზომებით: 1300 x 380 x 80 მმ. მინის ჩასასმელად გაკეთდეს ამოჭრილი ღარი, რომელიც გვერდებზე მია ვიტრინის თითოეული ფრაგმენტის ბოლომდე ისე, რომ ფრაგმენტების შეერთების შემდეგ, მინები მიედგას ერთმანეთს. განსხვავდება მარცხენა და მარჯვენა (a და d) ფრაგმენტები რომელთა ცოკოლი შეადგენს 1100 x 746 x 300მმ, ხოლო შუა ორი ფრაგმენტის ცოკოლი (b და c) 1300 x 746 x 300მმ. ვიტრინა მონტაჟის დროს სიმყარისთვის უნდა დამაგრდეს გიგსოკარდონის კედელზე ისე, რომ დამაგრების ადგილები არ გამოჩნდეს. წარმოშობის ქვეყანა: საქართველო მწარმოებელი: GIOF	1	ცალი	2,596.00	2,596.00
14	კედლის მერქანბოჭკოვანი ფილის დასაკიდი პანელი - ფოტო-ესკიზი F-3-1 (39150000)	კედლის, 18მმ სისქის, მერქანბოჭკოვანი ფილის (MDF) დასაკიდი პანელი, საერთო ზომებით 6900 x 1100 x 118. შედგება სამი გადაბმული ნაწილისაგან, სიგრძეებით: 2100მმ, 2300მმ და 2100მმ. უნდა გადაეხადოს ერთმანეთს ისე, რომ შეიქმნას ერთიანი პანელის შთაბეჭდილება. გადაბმის ადგილები დამუშავდეს ფითხით. შეიღებოს ადგილზე, გლუვი (მატი) საღებავით, RAL 9010 (თეთრ) ფერად. პანელის ქვედა მხარეს, სიდრუემი გაკეთდეს მთელი პანელის გასწვრივ (690სმ) სიგრძის წითელი ფერი LED განათება. კვების წყაროს დროსელი დანიშნული ამავე პანელის სიდრუემი. შესაძლებელია განათების ლენტა გაგრძელდეს და გადავიდეს კედლის მეორე პანელზე (F-3-2). წარმოშობის ქვეყანა: საქართველო მწარმოებელი: GIOF	1	ცალი	3,500.00	3,500.00
15	კედლის მერქანბოჭკოვანი ფილის დასაკიდი პანელი - ფოტო-ესკიზი F-3-2 (39150000)	კედლის, 18მმ სისქის, მერქანბოჭკოვანი ფილის (MDF) დასაკიდი პანელი, საერთო ზომებით 2860 x 1100 x 118. შედგება ორი გადაბმული ნაწილისაგან, სიგრძეებით: 1830მმ და 1830მმ. უნდა გადაეხადოს ერთმანეთს ისე, რომ შეიქმნას ერთიანი პანელის შთაბეჭდილება. გადაბმის ადგილები დამუშავდეს ფითხით. შეიღებოს ადგილზე, გლუვი (მატი) საღებავით, RAL 9010 (თეთრ) ფერად. პანელის ქვედა მხარეს, სიდრუემი გაკეთდეს მთელი პანელის გასწვრივ (690სმ) სიგრძის წითელი ფერი LED განათება. კვების წყაროდ გამოყენებულ იქნას (F-3-1) პანელის ქვეშ დამონტაჟებული დროსელი. წარმოშობის ქვეყანა: საქართველო მწარმოებელი: GIOF	1	ცალი	1,957.00	1,957.00
16	კედლის ტრაპეციული პანელი - ფოტო-ესკიზი F-3-3 (39150000)	კედლის ტრაპეციული პანელი, ზომებით 4400 x 2700 x 18მმ. მასალა მერქანბოჭკოვანი ფილა (MDF). კედლიდან დგება 25 მმ.-ის დამორებით, შეიღებოს გლუვი (მატი) საღებავით, RAL 9002 (არსებული კედლის) ფერად. კედელსა და პანელს შორის საჭიროების შემთხვევაში, გაუკეთდეს შესაბამისი 18მმ სისქის საყრდენები. საჭიროების შემთხვევაში აუწყოს რამდენიმე ნაწილისაგან. სიმძლავრე გაიზომოს ადგილზე. ოთახში არსებული რიგელები, რომელიც პანელში გაივლის, გაიზომოს და ამოიჭრას შესაბამისი ზომებით. შეღებვამდე დამუშავდეს ფითხით. პანელის მარჯვენა მხარეს, ამოიჭრას ღიობი მონიტორისათვის. წარმოშობის ქვეყანა: საქართველო მწარმოებელი: GIOF	1	ცალი	4,980.00	4,980.00
17	საგამოფენო ვიტრინა - ფოტო-ესკიზი F-3-4 (39130000)	საგამოფენო ვიტრინა 1300 x 1000 x 500 მმ., კონსტრუქცია 18მმ სისქის მერქანბოჭკოვანი ფილა (MDF), 45°-იანი შეერთებებით, შეღებილი გლუვი (მატი) საღებავით, RAL 7021 (მუქი რუხი) ფერად. შიდა სადგამი, ზომებით 935 x 600 x 435მმ, შედგენილი 18მმ სისქის მერქანბოჭკოვანი ფილით (MDF). შიდა სადგამი შეიღებოს გლუვი (მატი) საღებავით, RAL 9010 (თეთრ) ფერად. ვიტრინა ზემოდან იხურება 10მმ სისქის, ულტრანაწერთომი მინის ხუფით, ზომებით: 900 x 996 x 460 მმ. მინის ჩასასმელად გაკეთდეს ამოჭრილი არხი. წარმოშობის ქვეყანა: საქართველო მწარმოებელი: GIOF	2	ცალი	2,140.00	4,280.00
18	საარჩევნო ყუთი - ფოტო-ესკიზი F-3-5 (39150000)	საარჩევნო ყუთი 800 x 400 x 400 მმ., კონსტრუქცია 18მმ სისქის მერქანბოჭკოვანი შიშველი ფილა (MDF). გარედან შემოსილია წითელი ფერის ხავერდის ნაჭრით ყველა მხრიდან. ასევე ცალკე შემოსილი ზედა კარის მხარე, რომელიც დამაგრებულია მთლიან კონსტრუქციას ანჯამებით და იხსნება. ზედა კარი 10მმ-იანი მერქანბოჭკოვანი შიშველი ფილა. წარმოშობის ქვეყანა: საქართველო მწარმოებელი: GIOF	1	ცალი	884.00	884.00
19	საარჩევნო ყუთის დასადები - ფოტო-ესკიზი F-3-6 (39150000)	საარჩევნო ყუთის დასადები. კონსტრუქცია 18 მმ სისქის მერქანბოჭკოვანი ფილი (MDF), შეღებილი გლუვი (მატი) საღებავით, RAL 7021 (მუქი რუხი) ფერად. წარმოშობის ქვეყანა: საქართველო მწარმოებელი: GIOF	1	ცალი	325.00	325.00

20	წითელი ფერის ორგანო - ფოტო-ესკიზი PLEX-3-1 (39190000)	წითელი ფერის ორგანო, 5 მმ -სისქის, საერთო ზომით 7000 x 1000 მმ. ორგანო უნდა დაიდოს იატაკზე და მიეზღვიოს არსებულ პლინტუსს, ხოლო პლინტუსის ზომის გასამეორებლად, ზედა მხარეს გიფსოკარდონის კედელზე გაუკეთდეს, 20მმ ზომის მერქანბოჭკოვანი ფილის (MDF)-ის სარტყელი, ზომით 20 x 20 x 7000მმ, ხოლო ორგანო დამაგრდეს ამ სარტყელზე, როგორც ნახაზზეა მოცემული. წარმოშობის ქვეყანა: საქართველო მწარმოებელი: GIOF	1	ცალი	1,200.00	1,200.00
21	წითელი ფერის ორგანო - ფოტო-ესკიზი PLEX-3-2 (39190000)	წითელი ფერის ორგანო, 5 მმ -სისქის, საერთო ზომით 4000 x 1000 მმ. ორგანო უნდა დაიდოს იატაკზე და მიეზღვიოს არსებულ პლინტუსს, ხოლო პლინტუსის ზომის გასამეორებლად, ზედა მხარეს გიფსოკარდონის კედელზე გაუკეთდეს, 20მმ ზომის მერქანბოჭკოვანი ფილის (MDF)-ის სარტყელი, ზომით 20 x 20 x 4000მმ, ხოლო ორგანო დამაგრდეს ამ სარტყელზე, როგორც ნახაზზეა მოცემული. წარმოშობის ქვეყანა: საქართველო მწარმოებელი: GIOF	1	ცალი	690.00	690.00
22	საგამოფენო ვიტრინა - ფოტო-ესკიზი F-4-1 (39130000)	საგამოფენო ვიტრინა, საერთო ზომით 2200 x 980 x 400მმ, შედგენილი ორი ფრაგმენტისაგან (ა და ბ). თითო ფრაგმენტის ზომებია 1100 x 980 x 400 მმ., კონსტრუქცია 18მმ სისქის მერქანბოჭკოვანი ფილა (MDF), 45°-იანი შეერთებებით, შეღებილი გლუვი (მატი) საღებავით, RAL 9010 (თეთრ) ფერად. ვიტრინა ზემოდან იხურება 10მმ სისქის, ულტრანაწართო მიწის ხუფით, ზომებით: 1100 x 380 x 80 მმ. მიწის ჩასასმელად გაკეთდეს ამოჭრილი ღარი, რომელიც გვერდებზე მთავარ ვიტრინის ა და ბ ფრაგმენტის ბოლომდე იხე, რომ ფრაგმენტების შეერთების შემდეგ, მიწები შეედგას ერთმანეთს. ასევე, განსხვავდება მარცხენა და მარჯვენა (ა და ბ) ფრაგმენტების ცოკოლები, რომელთა სიგრძე 900მმ-ია და შეწყულია ორივე მხრიდან ცენტრისკენ ისე, როგორც ნახაზზეა მოცემული. ვიტრინა მონტაჟის დროს სიმყარისთვის უნდა დამაგრდეს გიფსოკარდონის კედელზე ისე, რომ დამაგრების ადგილები არ გამოჩნდეს. წარმოშობის ქვეყანა: საქართველო მწარმოებელი: GIOF	2	ცალი	1,640.00	3,280.00
23	სტენდი მონიტორისთვის - ფოტო-ესკიზი F-4-2 (39150000)	სტენდი მონიტორისთვის (იატაკზე დასადგმელი), ზომებით 2100 x 900 x 100მმ. კონსტრუქცია 18მმ სისქის მერქანბოჭკოვანი ფილა (MDF), 45°-იანი შეერთებებით, შეღებილი გლუვი (მატი) საღებავით, RAL 9010 (თეთრ) ფერად. უკანა მხარეს ზურგის გარეშე, იატაკზე მაგრდება ანკერებით. კედლიდან მონტაჟდება 10 სმ-ის დაშორებით. მონიტორისთვის გაკეთდეს ჭრილი (დაახლ. 72სმ x 48სმ, ჭრილი გაკეთდეს მონიტორის გაზომვის შემდეგ). მონიტორი დაფიქსირდეს ისე, რომ მონიტორის წინა მხარე გაუსწორდეს სტენდის ზედაპირს და მას მხოლოდ 5 მმ-ით გასცდეს. საჭიროების შემთხვევაში, მონიტორის შიდა მხრიდან ფიქსაციისთვის გამოყენებულ იქნას ტიხრები, ჭანჭიკები და ა.შ. წარმოშობის ქვეყანა: საქართველო მწარმოებელი: GIOF	1	ცალი	2,230.00	2,230.00
24	საგამოფენო სკამპელი - ფოტო-ესკიზი F-4-3 (39110000)	საგამოფენო სკამპელი, ზომებით 2200 x 450 x 450 მმ, კონსტრუქცია 18მმ სისქის მერქანბოჭკოვანი ფილა (MDF), 45°-იანი შეერთებებით. შეღებილი გლუვი (მატი) საღებავით, RAL 7021 (მუქი რუხი) ფერად. დასაჯდომი ნაწილი დამონილი ბუნებრივი ხის შპორნით (მუხა, რადიალური ტექსტურით). გალაქული, მაღალი ხარისხის გლუვი (მატი) ლაქით, ორ პირზე. 50სმ-იანი სივრცეში გამჭოლი ჭრები 6მმ სისქის, მათ შორის 50მმ-იანი ინტერვალი. ჭრილების რაოდენობა 8 ცალი. ჭრილის სიგრძე 22სმ. წარმოშობის ქვეყანა: საქართველო მწარმოებელი: GIOF	1	ცალი	3,150.00	3,150.00
25	იატაკზე დასადგმელი სტენდი - ფოტო-ესკიზი F-4-4 (39150000)	იატაკზე დასადგმელი სტენდი, ზომებით 2100 x 900 x 100მმ. კონსტრუქცია 18მმ სისქის მერქანბოჭკოვანი ფილა (MDF), 45°-იანი შეერთებებით, შეღებილი გლუვი (მატი) საღებავით, RAL 9010 (თეთრ) ფერად. უკანა მხარეს ზურგის გარეშე, იატაკზე მაგრდება ანკერებით. კედლიდან მონტაჟდება 10 სმ-ის დაშორებით. წინა მხარეს, დამაგრდეს 6მმ სისქის მიწა, 4 ნახევრით და ვერცხლისფერი მიწის სამაგრებით. მიწის ზომები 540 x 720 მმ. წარმოშობის ქვეყანა: საქართველო მწარმოებელი: GIOF	1	ცალი	1,964.00	1,964.00
26	კედლის ტრაპეციული პანელი - ფოტო-ესკიზი F-4-5 (39150000)	კედლის ტრაპეციული პანელი, ზომებით 3200 x 2700 x 18მმ. მასალა მერქანბოჭკოვანი ფილა (MDF). კედლიდან დგება 25 მმ.-ის დაშორებით. შეიღებოს გლუვი (მატი) საღებავით, RAL 3004 (მუქი წითელი) ფერად. კედელსა და პანელს შორის საჭიროების შემთხვევაში, გაუკეთდეს შესაბამისი 18მმ სისქის საყრდენები. საჭიროების შემთხვევაში აუწყოს რამდენიმე ნაწილისაგან. სიმაღლე გაიზომოს ადგილზე. ოთახში არსებული რიგელები, რომელიც პანელში გაივლის, გაიომოს და ამოიჭრას შესაბამისი ზომებით. შეღებვამდე დამუშავდეს ფითხით. წარმოშობის ქვეყანა: საქართველო მწარმოებელი: GIOF	1	ცალი	2,859.00	2,859.00
27	კედლის ტრაპეციული პანელი - ფოტო-ესკიზი F-4-6 (39150000)	კედლის ტრაპეციული პანელი, ზომებით 2300 x 2700 x 18მმ. მასალა მერქანბოჭკოვანი ფილა (MDF). კედლიდან დგება 25 მმ.-ის დაშორებით. შეიღებოს გლუვი (მატი) საღებავით, RAL 9005 (მავი) ფერად. კედელსა და პანელს შორის საჭიროების შემთხვევაში, გაუკეთდეს შესაბამისი 18მმ სისქის საყრდენები. საჭიროების შემთხვევაში აუწყოს რამდენიმე ნაწილისაგან. სიმაღლე გაიზომოს ადგილზე. ოთახში არსებული რიგელები, რომელიც პანელში გაივლის, გაიომოს და ამოიჭრას შესაბამისი ზომებით. შეღებვამდე დამუშავდეს ფითხით. წარმოშობის ქვეყანა: საქართველო მწარმოებელი: GIOF	1	ცალი	1,940.00	1,940.00
28	იატაკზე დასადგმელი სტენდი მონიტორისთვის - ფოტო-ესკიზი F-5-1 (39150000)	იატაკზე დასადგმელი სტენდი მონიტორისთვის, ზომებით 2500 x 1800 x 200მმ. კონსტრუქცია 18მმ სისქის მერქანბოჭკოვანი ფილა (MDF), 45°-იანი შეერთებებით, შეღებილი გლუვი (მატი) საღებავით, RAL 9010 (თეთრ) ფერად. უკანა მხარეს ზურგის გარეშე, იატაკზე მაგრდება ანკერებით. მონტაჟდება კედელზე მიბჯენით, სამაგრები უკეთდება ზედა მხარეს სპეციალურად შექმნილ ჯიბეში. მონიტორისთვის გაკეთდეს ჭრილი (დაახლ. 150სმ x 70სმ, ჭრილი გაკეთდეს მონიტორის გაზომვის შემდეგ). მონიტორი დაფიქსირდეს ისე, რომ მონიტორის წინა მხარე გაუსწორდეს სტენდის ზედაპირს და მას მხოლოდ 5 მმ-ით გასცდეს. საჭიროების შემთხვევაში, მონიტორის შიდა მხრიდან ფიქსაციისთვის გამოყენებულ იქნას ტიხრები, ჭანჭიკები და ა.შ. სტენდს, გაუკეთდეს მცირე ზომის გასაღები კარი მარჯვენა ქვედა მხარეს, რომელიც გაიღება ანჯამზე. წარმოშობის ქვეყანა: საქართველო მწარმოებელი: GIOF	1	ცალი	1,950.00	1,950.00

29	საგამოფენო სკამპელი - ფოტო-ესკიზი F-5-2 (39110000)	საგამოფენო სკამპელი, ზომებით 2000 x 450 x 450 მმ, კონსტრუქცია 18მმ სისქის მერქანბოჭკოვანი ფილა (MDF), 45°-იანი შეერთებებით. შედგებილი გლუვი (მატი) საღებავით, RAL 7021 (მუქი რუხი) ფერად. დასაჯდომი ნაწილი, დამშონილი ბუნებრივი ხის შპორნით (მუხა, რადიალური ტექსტურით). გალაქული, მაღალი ხარისხის გლუვი (მატი) ლაქით, ორ პირზე. წარმოშობის ქვეყანა: საქართველო მწარმოებელი: GIOF	2	ცალი	2,570.00	5,140.00
30	კედელზე ინტეგრირებული სკამპელი - ფოტო-ესკიზი F-5-3 (39110000)	კედელზე ინტეგრირებული სკამპელი, ზომებით 4000 x 450 x 450 მმ, კონსტრუქცია 18მმ სისქის მერქანბოჭკოვანი ფილა (MDF), 45°-იანი შეერთებებით. შედგებილი გლუვი (მატი) საღებავით, RAL 7021 (მუქი რუხი) ფერად. დასაჯდომი ნაწილი, დამშონილი ბუნებრივი ხის შპორნით (მუხა, რადიალური ტექსტურით). გალაქული, მაღალი ხარისხის გლუვი (მატი) ლაქით, ორ პირზე. სკამპელი შედგება ორი თანაბარი ზომის ნაწილებისგან, სიგრძით 2მ და ერთად ქმნიან ერთიან სკამს. დასაჯდომი მიდებულა ეთმანეთზე ცენტრში, ხოლო კედელთან დამორებულია კედელს 10 სმ-ით (ისე, როგორც სხვა სკამების შემთხვევაში) წარმოშობის ქვეყანა: საქართველო მწარმოებელი: GIOF	1	ცალი	1,657.00	1,657.00
31	სამუზეუმო ვიტრინა - ფოტო-ესკიზი F-7-1 (39130000)	სამუზეუმო ვიტრინა (1300 x 1500 x 850) MDF., კონსტრუქცია 18მმ სისქის მერქანბოჭკოვანი ფილა (MDF), 45°-იანი შეერთებებით, შედგებილი გლუვი (მატი) საღებავით, RAL 7021 (მუქი რუხი) ფერად. შიდა სადგამი, ზომებით 1135 x 600 x 435მმ, შედგენილი 18მმ სისქის მერქანბოჭკოვანი ფილით (MDF). შიდა სადგამი შეიღებოს გლუვი (მატი) საღებავით, RAL 9010 (თეთრ) ფერად. ვიტრინა ზემოდან იხურება 10მმ სისქის, ულტრანაწართობი მინის ხუფით, ზომებით: 900 x 996 x 460 მმ. მინის ჩასასმელად გაკეთდეს ამოჭრილი არხი. წარმოშობის ქვეყანა: საქართველო მწარმოებელი: GIOF	2	ცალი	1,955.00	3,910.00
32	დამშონილი პერგოლები - ფოტო-ესკიზი F-7-2 (39150000)	MDF-ის დამშონილი პერგოლები. მერქანბოჭკოვანი ფილის (MDF-ის) დამშონილი სხივები (პერგოლები), საერთო რაოდენობა 121 ცალი. თითო პერგოლას ზომები: 30მმ x 80მმ (სიმაღლე 3200მმ), შპონი: მუხის, ტექსტურა ვერტიკალური, დაიშონოს სამი მხრიდან. ზურგით დაწებდეს კედელზე. წინაწარ განსაზღვრული კონტურის მიხედვით, პერგოლებში ამოიჭრას საქართველოს საზღვრის ფორმა. ამოსაჭრელი ფორმის გაბარიტება 280სმ x 140სმ. პერგოლები ფიქსირდება კედელზე 3.06 სმ-ის დამორებით, ისე, რომ პირველი და ბოლო პერგოლა უსწორდება კედლის დასაწყისს და ბოლოს. პერგოლებს ზედა და ქვედა მხარეს, გათვალისწინებული უნდა ჰქონდეს პლინტუსის და კარნიზის კვეთა. წარმოშობის ქვეყანა: საქართველო მწარმოებელი: GIOF	1	ცალი	6,780.00	6,780.00
33	ლაითბოქსი - ფოტო-ესკიზი LB-7-1 (39150000)	ლაითბოქსი (ქსოვილის). ლაითბოქსის ზომები: 600სმ x 280სმ x 15სმ. კარკასის მასალა: დიბონდი. კარკასის ფერი: რუხი (ზუსტი ფერი შეთანხმდეს დამკვეთთან). განათება მოეწყოს ლაითბოქსის კარკასის უკანა კედელზე LED ლენტური განათებით. ნაბეჭდი ქსოვილი გადაიჭიმოს და დამაგრდეს სილიკონის სამაგრით. ქსოვილი გადაიჭიმოს სრულად, მთელი ლაითბოქსის ზედაპირზე (600 x 280სმ). შესაძლებელი უნდა იყოს ქსოვილის მარტივად გამოცვლა. უნდა დამონტაჟდეს კედლიდან არაუმეტეს 10 სმ-ს დამორებით. იატაკზე დაფიქსირდეს ანკერებით. წარმოშობის ქვეყანა: საქართველო მწარმოებელი: GIOF	1	ცალი	2,350.00	2,350.00
34	ლაითბოქსი - ფოტო-ესკიზი LB-7-2 (39150000)	ლაითბოქსი (ქსოვილის). ლაითბოქსის ზომები: 210სმ x 90სმ x 12სმ. კარკასის მასალა: დიბონდი. კარკასის ფერი: რუხი (ზუსტი ფერი შეთანხმდეს დამკვეთთან). განათება მოეწყოს ლაითბოქსის კარკასის უკანა კედელზე LED ლენტური განათებით. ნაბეჭდი ქსოვილი გადაიჭიმოს და დამაგრდეს სილიკონის სამაგრით. ქსოვილი გადაიჭიმოს სრულად, მთელი ლაითბოქსის ზედაპირზე (210 x 90სმ). შესაძლებელი უნდა იყოს ქსოვილის მარტივად გამოცვლა. უნდა დამონტაჟდეს კედელზე მიბეჭვით და გათვალისწინებული ჰქონდეს კედელზე არსებული პლინტუსის ღარი. იატაკზე დაფიქსირდეს ანკერებით. წარმოშობის ქვეყანა: საქართველო მწარმოებელი: GIOF	5	ცალი	482.00	2,410.00
35	საქართველოს ფორმის ლაითბოქსი - ფოტო-ესკიზი LB-7-3 (39150000)	საქართველოს ფორმის ლაითბოქსი. ლაითბოქსის ზომები: 280სმ x 140სმ x 5სმ. კარკასის მასალა: ორგანიზი, PVC. კარკასის ფერი: რუხი (ზუსტი ფერი შეთანხმდეს დამკვეთთან). განათება მოეწყოს ლაითბოქსის კარკასის უკანა კედელზე LED ლენტური განათებით. წარმოშობის ქვეყანა: საქართველო მწარმოებელი: GIOF	1	ცალი	1,750.00	1,750.00
36	მინების შირმა - ფოტო-ესკიზი G-1-1 (39150000)	მინის შირმა - 10მმ სისქის, ულტრანაწართობი მინის, შედგენილი 5 ნაწილისაგან (a,b,c,d,e). თითოეული მათგანი ზომებია: 1650 x 500მმ, 2060 x 360მმ, 2400 x 700მმ, 1800 x 440მმ, 2100 x 480მმ. ხუთივე მინის ნაწილი, უნდა განთავსდეს საერთო იატაკის სამაგრში, ნახაზზე მოცემული თანმიმდევრობით. იატაკის სამაგრის ფერი მუქი რუხი, გვერდები დახურული. იატაკის სამაგრი იატაკზე უნდა დამაგრდეს ანკერებით. მინების სიმყარისთვის, მინების ზედა ნაწილში გამოყენებულ უნდა იქნას ნახაზზე მითითებული მინების სამაგრი დეტალები. მინების სამაგრი დეტალი, უნდა დაფიქსირდეს გიგსოკარდონის კედელზე. მინების იატაკის სამაგრი (მინების შირმა) მონტაჟდება კედლიდან დაახლოებით 15 - 20 სანტიმეტრის დაშორებით, რაც დამოკიდებულია მინების უკან დამონტაჟებულ ტელევიზორის და მისი კონსტრუქციის დაშორებაზე კედლიდან, ვინაიდან მინების ცენტრალური (c, 2400x700) ფრამენტი უნდა მიეზღინოს მონიტოსი ზედაპირს. მინებს, უკანა მხრიდან უნდა დაეკრას კომფიდენციალურობის საშუალო კოეფიციენტის მქონე დამაბუნდოვანებელი (მატი) ფირი. მათი ფირი ამოიჭრას იმ ადგილას, სადაც მონიტორი განთავსდება. ამოსაჭრელი პოზიცია დაზუსტდეს მონტაჟის დროს. წარმოშობის ქვეყანა: საქართველო მწარმოებელი: GIOF	1	ცალი	1,690.00	1,690.00
37	მინის შირმა - ფოტო-ესკიზი G-6-1 (39150000)	მინის შირმა - 10მმ სისქის, ულტრანაწართობი მინის ზომები: 3200x1000მმ, მონტაჟდება იატაკიდან ჭერამდე მთლს სიმაღლეზე (მინის მოსაჭრელი სიმაღლე დაზუსტდეს შემსრულებლის მიერ). იატაკზე და ჭერზე დამაგრდეს მინის სპეციალური სამაგრი არხები. არხების გვერდები დაიხუროს. სამაგრები იატაკზე და ჭერზე დამაგრდეს ანკერებით. მინის შირმა მონტაჟდება კედლიდან დაახლოებით 15 სანტიმეტრის დაშორებით. მინას, უკანა მხრიდან უნდა დაეკრას კომფიდენციალურობის მაღალი კოეფიციენტის მქონე დამაბუნდოვანებელი (მატი) ფირი. წარმოშობის ქვეყანა: საქართველო მწარმოებელი: GIOF	1	ცალი	1,235.00	1,235.00

38	ტრაპეციული მინები კოლონებზე - ფოტო-ესკიზი G-7-1 (39150000)	ტრაპეციული მინები კოლონებზე, 10 მმ სისქის, ულტრანაწრობი მინები. მინის ზომები 2300x900მმ. გაიხზრეტოს 4 ადგილას (ნახაზზე მითითებულ პოზიციაზე, ან მინის მეტი მდგრადობის უზრუნველსაყოფად, შეირჩეს უკეთესი პოზიცია დაშვებითან შეთანხმებით). განთავსდეს G-7-1 საყრდენებზე ქვედა 2 ნახვრეტით, ზედა 2 ნახვრეტით მინები დამაგრდეს ერთმანეთთან მართი კუთხისათვის გაკუთვნილი სპეციალური მინის სამაგრებით. მინების სიგანე დამოკიდებულია, G-7-1 საყრდენების ზომებზე, რაც თავის მხრივ დამოკიდებულია კოლონის ზაზისის ზომებზე, რომელიც ოთხი სხვადასხვა კოლონის შემთხვევაში განსხვავდება ერთმანეთისგან. მინის სიგანე შეიძლება მერყეობდეს 900 ~ 950 მმ შორის. გაიზომოს ადგილზე და დაზუსტდეს კონკრეტული კოლონის მიხედვით. წარმოშობის ქვეყანა: საქართველო მწარმოებელი: GIOF	16	ცალი	270.00	4,320.00
39	მილკვადრატის კონსტრუქცია - ფოტო-ესკიზი G-7-1 (39150000)	მილკვადრატის კონსტრუქცია შემოსილი 10 მმ სისქის მერქანბოჭკოვანი ფილით (MDF). მილკვადრატის კონსტრუქციის ზომები 900 x 900 x 800მმ. შეიღებოს ლითონის საღებავით თეთრად. მილკვადრატის კონსტრუქციას ოთხივე მხრიდან დამაგრდეს MDF-ის ფილა. დამუშავდეს ფითხით და შეიღებოს მაღალი ხარისხის გლუვი საღებავით RAL9010 ფერით (თეთრად). MDF-ის კონსტრუქციის ზომა: 900 x 900 x 900 მმ. მილკვადრატის კონსტრუქცია და MDF-ის სიგანე დამოკიდებულია არსებული კოლონის ზაზისის ზომებზე, რომელიც ოთხივე კოლონის შემთხვევაში მცირედით განსხვავდება ერთმანეთისგან. დაზუსტდეს დამზადების წინ და თითოეული G-7-1 საყრდენი დამზადდეს კონკრეტული კოლონის ზაზისის ზომების მიხედვით. წარმოშობის ქვეყანა: საქართველო მწარმოებელი: GIOF	4	ცალი	560.00	2,240.00
40	მინის შირმა - ფოტო-ესკიზი G-7-2 (39150000)	მინის შირმა - 10მმ სისქის, ულტრანაწრობი მინის. ზომები: 2500x1000მმ. მინა დამაგრდეს სამაგრ არხში, რომელიც იატაკზე დამაგრდება ანკერებით, კედლიდან 15 სმ-ის დაშორებით. მინის იატაკზე სამაგრი არხის ფერი: მუქი რუხი. გვერდები დახურული. მინის ზედა ცენტრალურ ნაწილში გაიხზრეტება ნახაზზე მითითებულ პოზიციაზე და კედლთან დამაგრდება საყრდენით, რომლის მაგალითი მოცემულია ნახაზზე. მინის ზედა სამაგრზე, გარედან უნდა გაკეთდეს კუთხვილი ნმმ ხრახნისათვის. მინას უკანა მხრიდან უნდა დაეკრას კომფიდენციალურობის მაღალი კოეფიციენტის მქონე დამატუნდოვანებელი (მატი) ფირი. წარმოშობის ქვეყანა: საქართველო მწარმოებელი: GIOF	1	ცალი	880.00	880.00
41	სამხედრო ფარები - ფოტო-ესკიზი (39150000)	სამხედრო ფარები. მასალა ალუმინი. დამზადებული 2 ~ 2.5 მმ სისქის ალუმინის ფირფიტისგან. კომპლექტი შედგება სამი, ერთმანეთთან დამაგრებული ფარისაგან. თითო ფარის ზომებია 101 x 67 x 10 სმ. კომპლექტის საერთო ზომებია 101 x 180 x 27 სმ. ალუმინის ზედაპირი დამკველზე (ნაკაწრებით, ნაფხაჩნებით და ალაგ-ალაგ უსწორმასწორობებით). შიდა მხრიდან სახელურების გასწვრივ, გარედან უნდა ჰქონდეს შურუპები როგორც PDF-ის ილუსტრაციაზეა მოცემული. კომპლექტი გადაბმულია ერთმანეთთან და წარმოადგენს ერთ ნივთს. შიგნით მოწყობილია სათავსო, რომელშიც განთავსებულია სამი ცალი სანთლის ეფექტის მქონე ნათურა. ნათურები არ უნდა ჩანდეს ნახვრეტებიდან (უნდა დამაგრდეს შედარებით ქვემოთ), ხოლო ნათურებით შექმნილი შუქი უნდა ანათებდეს ფარების კომპლექტის ზურგზე განთავსებულ PCV-ს აბრებს, ისე როგორც მოცემულია PDF ფაილში, სათავსოს შიდა კედლები, უნდა დაიფაროს არეკვლის დაბალი კოეფიციენტის მქონე შავი საღებავით. კომპლექტი უნდა დაიკიდოს გიფსოკარდონის კედელზე. წარმოშობის ქვეყანა: საქართველო მწარმოებელი: GIOF	1	ცალი	1,457.00	1,457.00
					სულ:	98,881.00



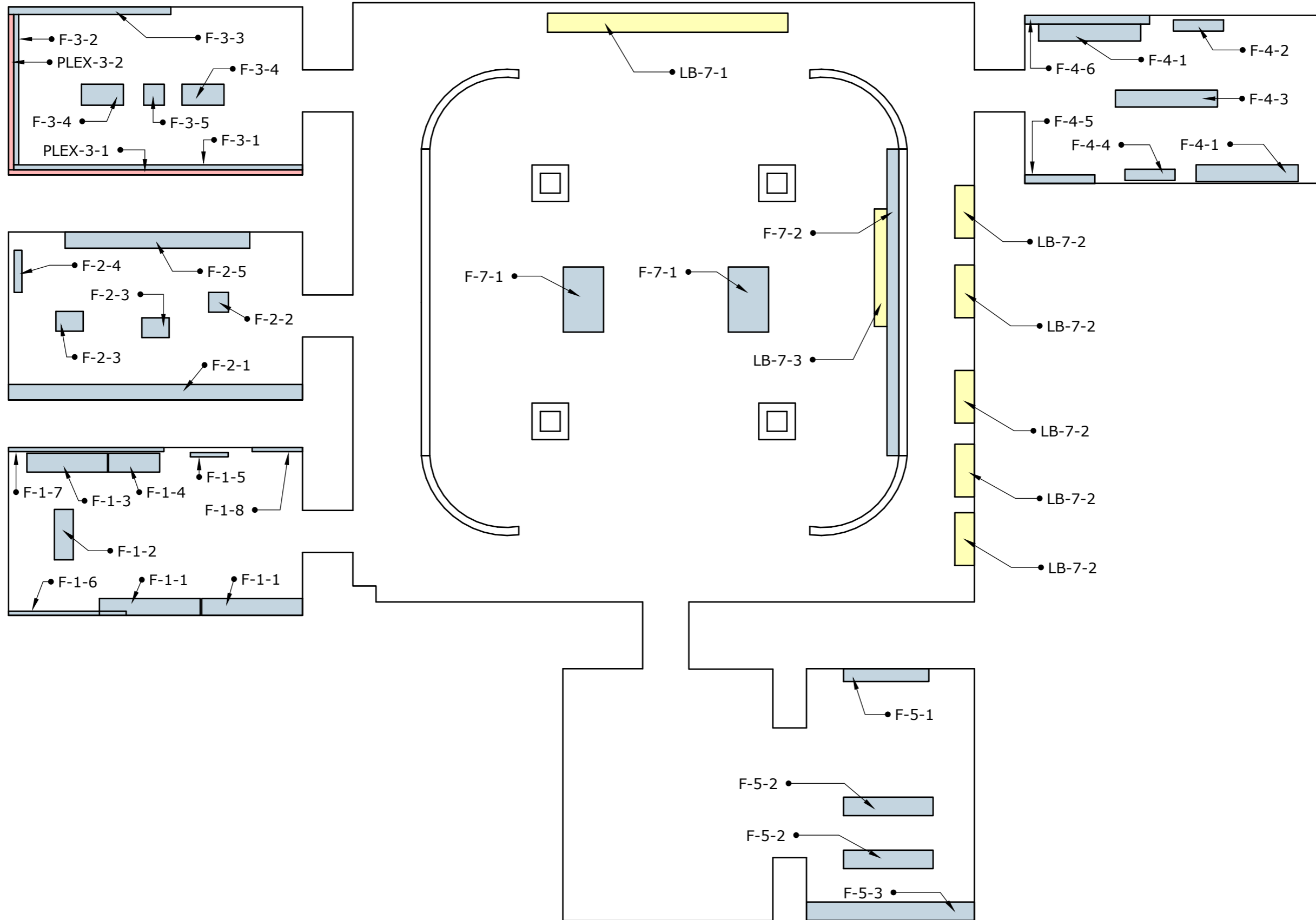
[Handwritten signature in blue ink]

გივი მიქანაძე

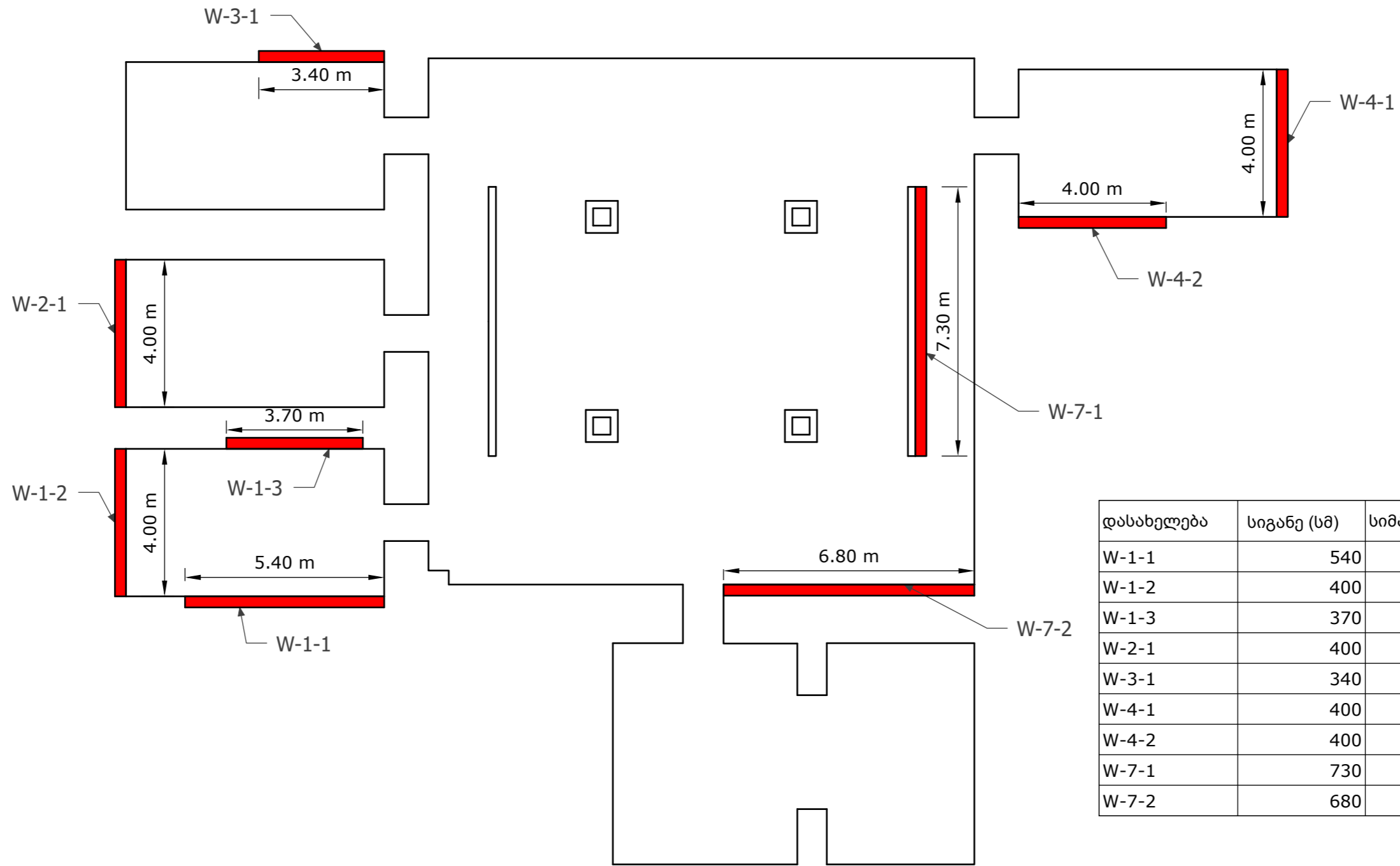
შპს „GIOF“
დირექტორი

გურამ გარსევანიშვილი

MDF-ის ავეჯი და ლაითბოქსები

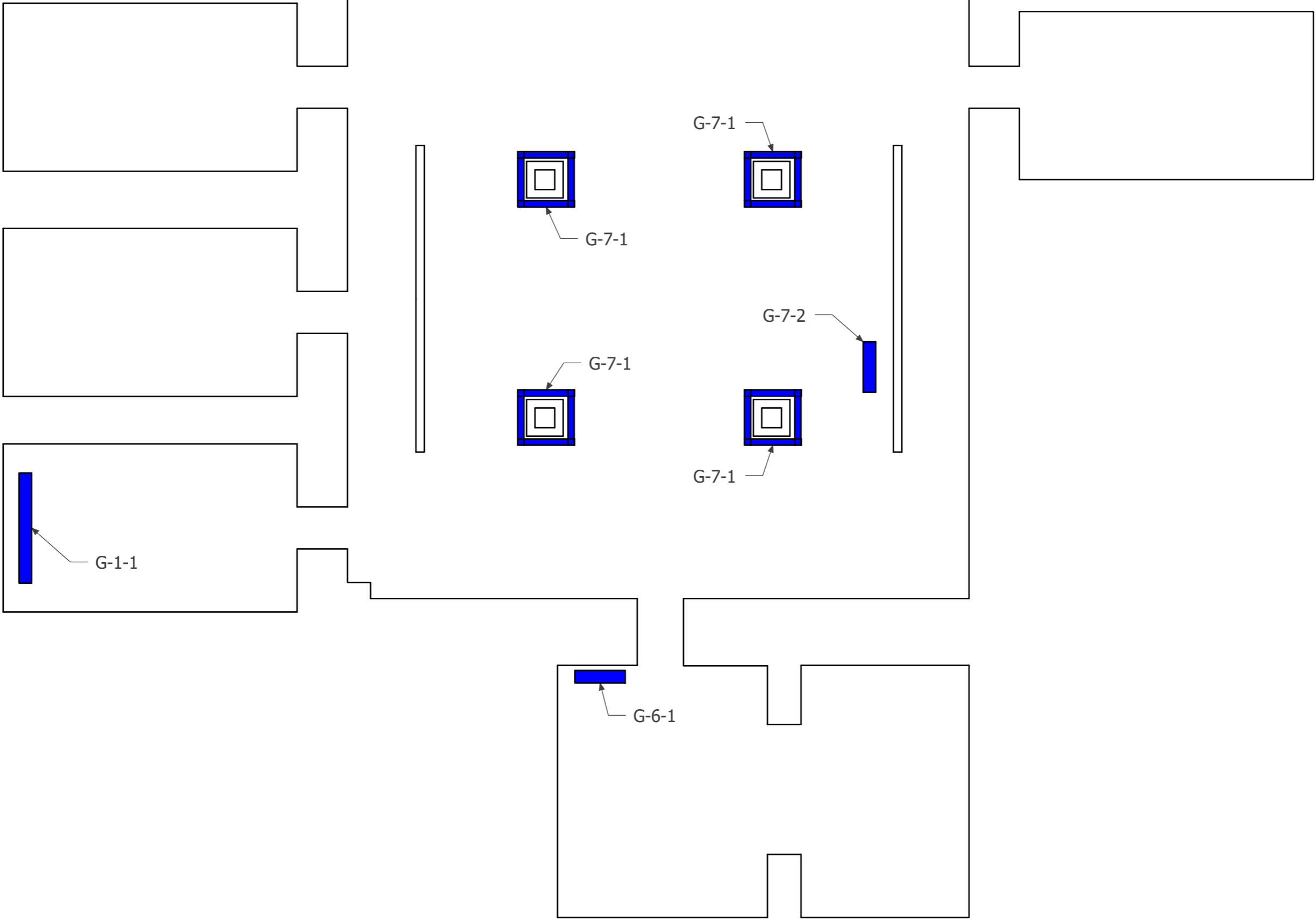


შპს-ის განაწილება



დასახელება	სიგანე (სმ)	სიმაღლე (სმ)	ფართობი (მ ²)
W-1-1	540	270	14.6m ²
W-1-2	400	270	10.8m ²
W-1-3	370	270	10.0m ²
W-2-1	400	270	10.8m ²
W-3-1	340	270	9.2m ²
W-4-1	400	270	10.8m ²
W-4-2	400	270	10.8m ²
W-7-1	730	270	19.8m ²
W-7-2	680	320	21.8m ²

მინების განაწილება

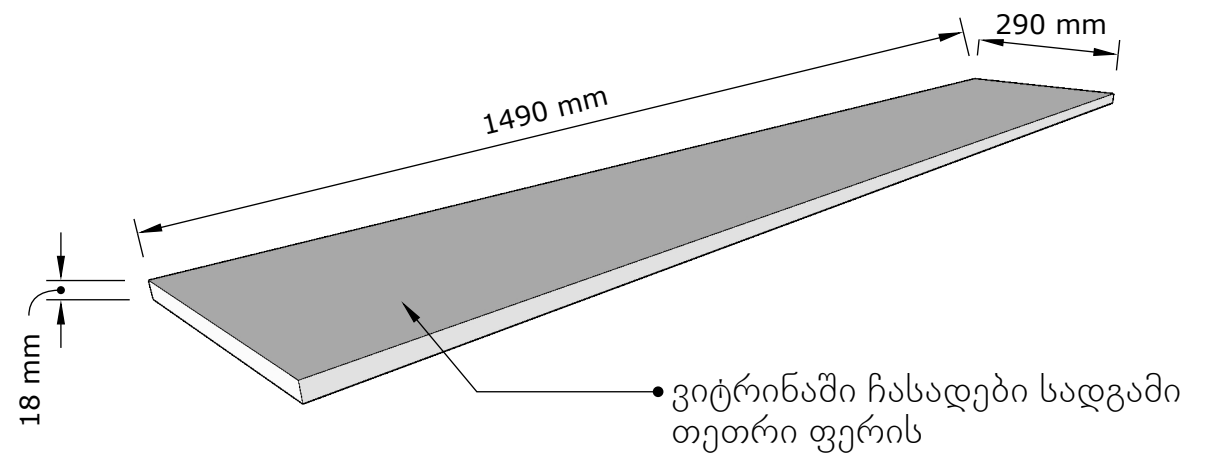
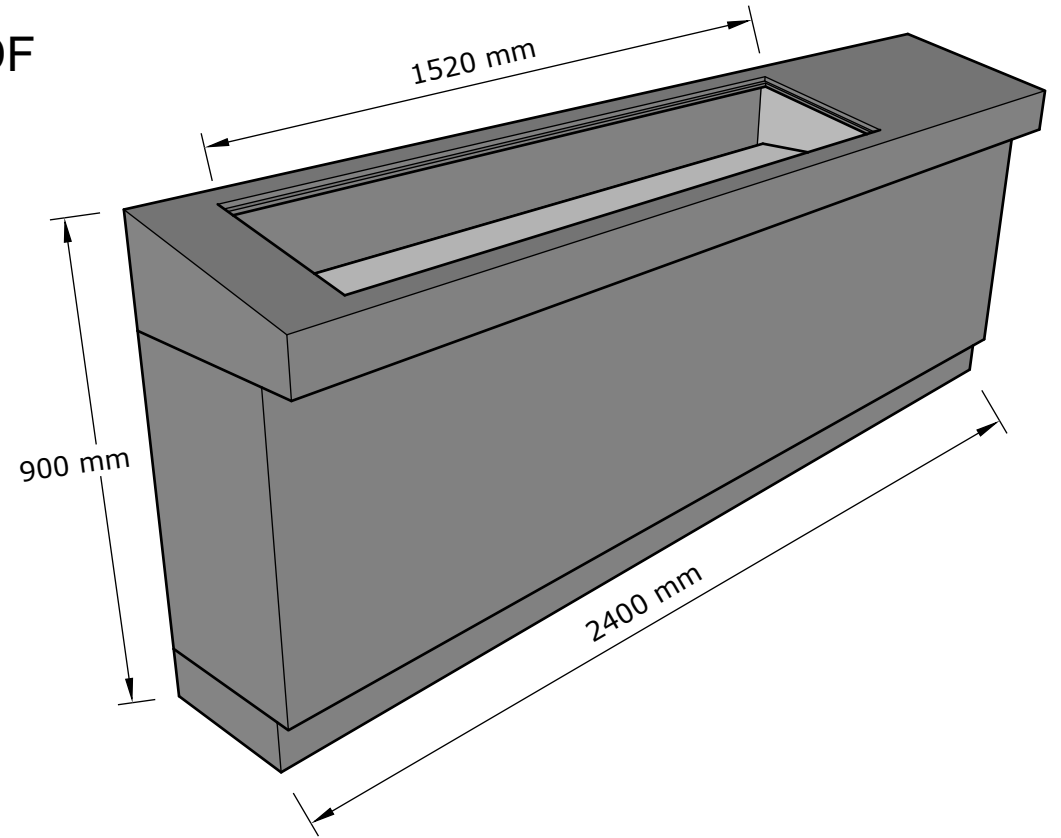
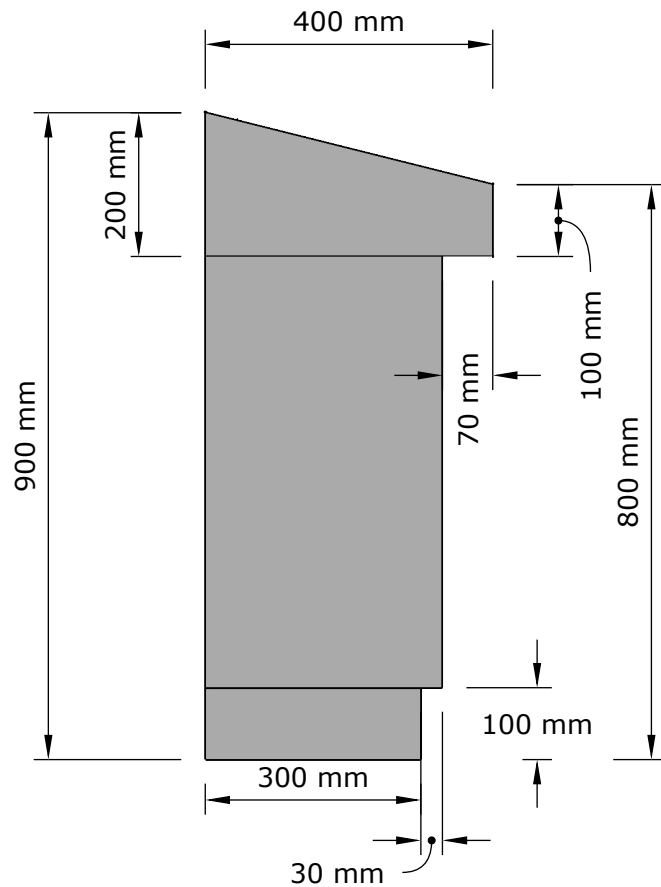


F-1-1

სამუზეუმო ვიტრინა (2400 x 900 x 400) MDF

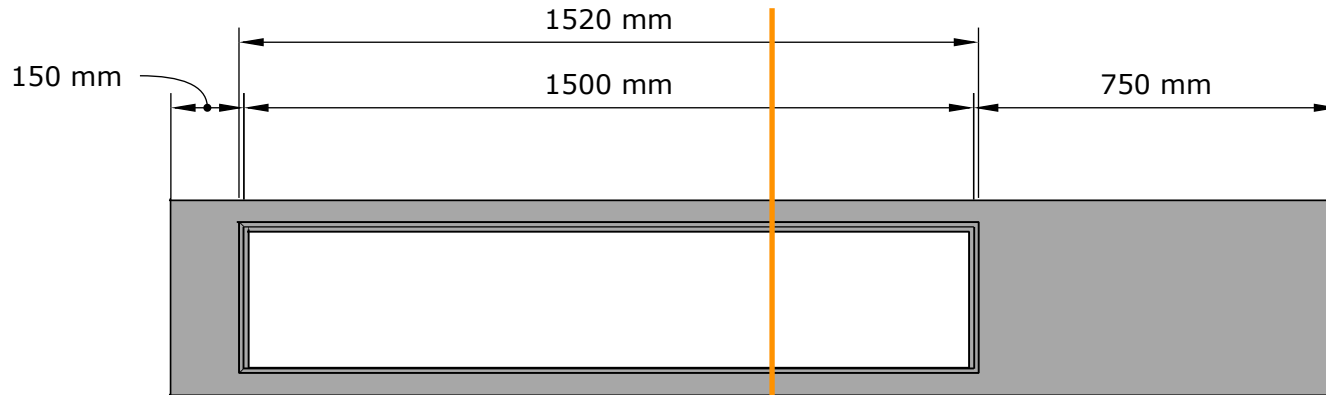
ნაწრთობი მინა 10მმ სისქის
მინის ზომები: 1500მმ x 300მმ

შიდა მხრიდან, მინის ჭრილის მთელ პერიმეტრზე,
გაუკეთდეს LED განათება.
LED განათების ფერი: ნეიტრალური (4000K)



F-1-1

სამუზეუმი ვიტრინა (2400 x 900 x 400) MDF



1

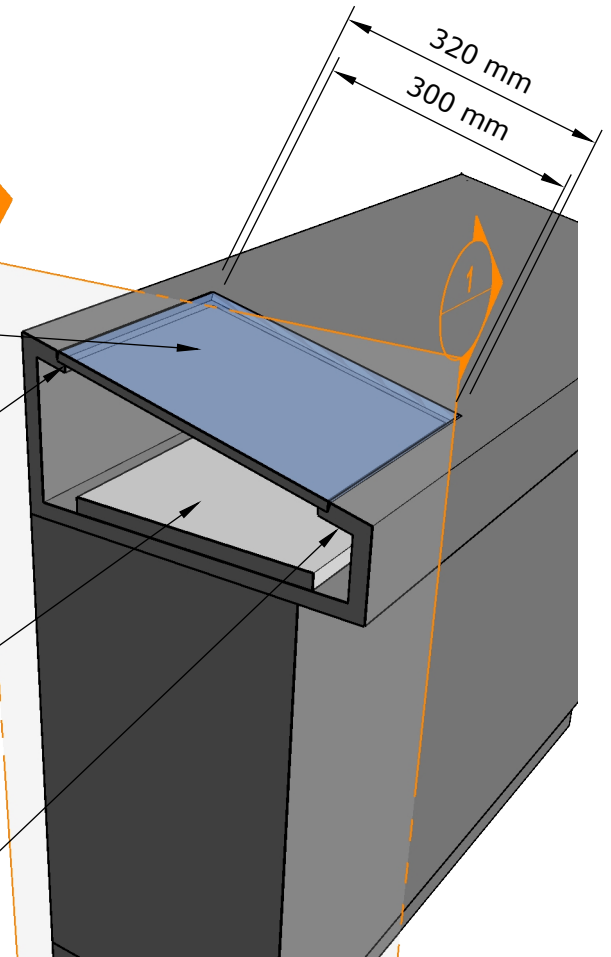
1

მინა 10 მმ სისქის, ნაწრთობი

ამოიჭრას 10 მმ სისქის და 10 მმ სიღრმის
ლარი მინისათვის. სიმყარისთვის ქვედა
მხრიდან გაუკეთდეს დასქელება.

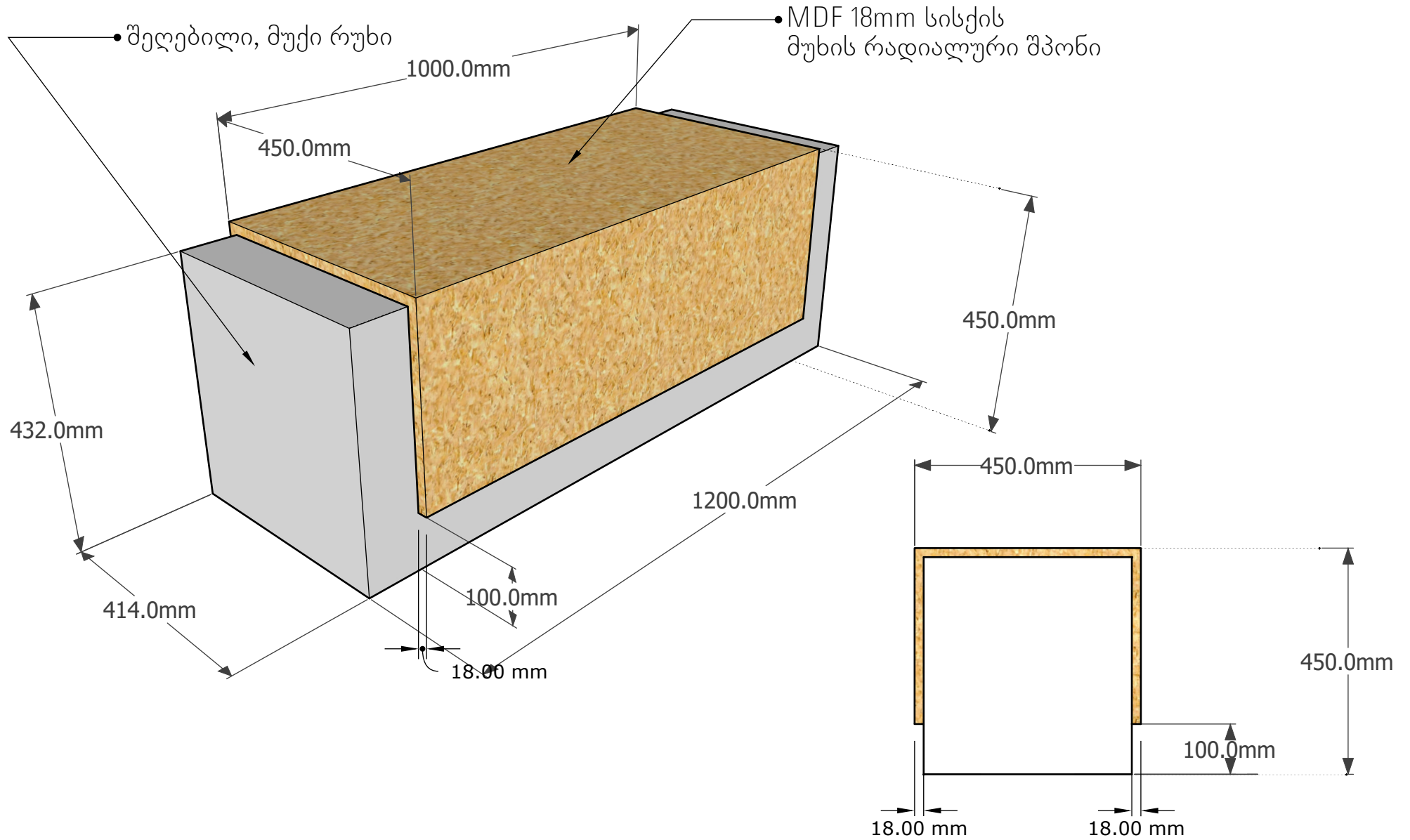
18მმ-იანი MDF-სადგამი.
დაიდოს დამაგრების გარეშე.
ფერი: თეთრი
ზომებით 1490 x 290 x 18 (მმ)

ვიტრინის შიდა მხრიდან, გაკეთდეს
LED ლენტური განათება, ვიტრინის
მთელ შიდა პერიმეტრზე.



F-1-2

სამუზეუმი სკამი (1200 x 4500x 450) MDF



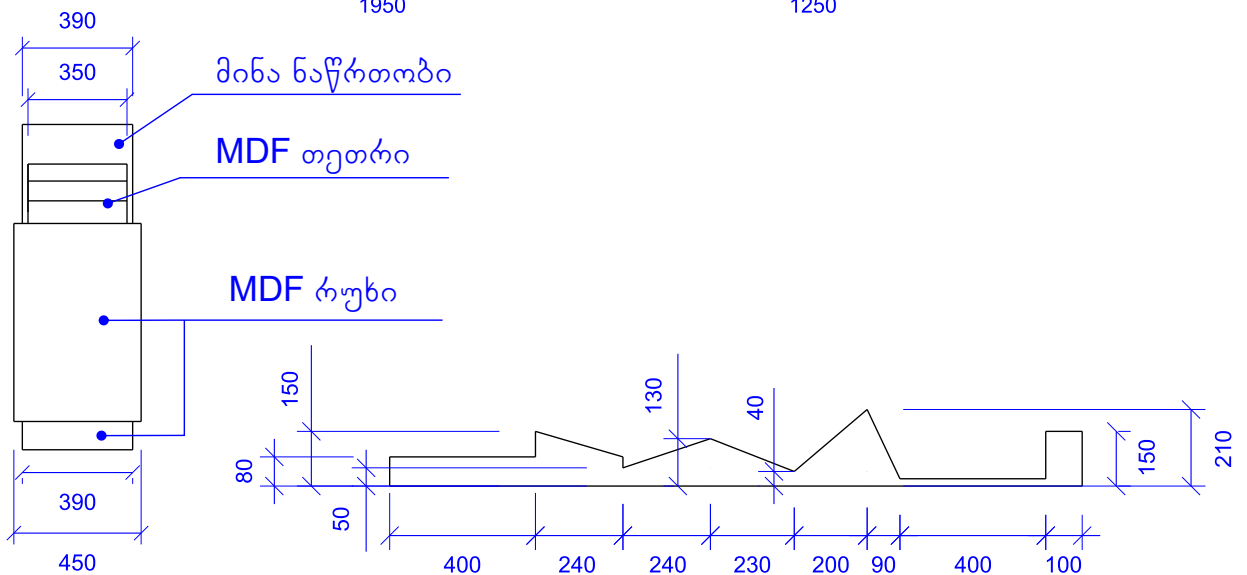
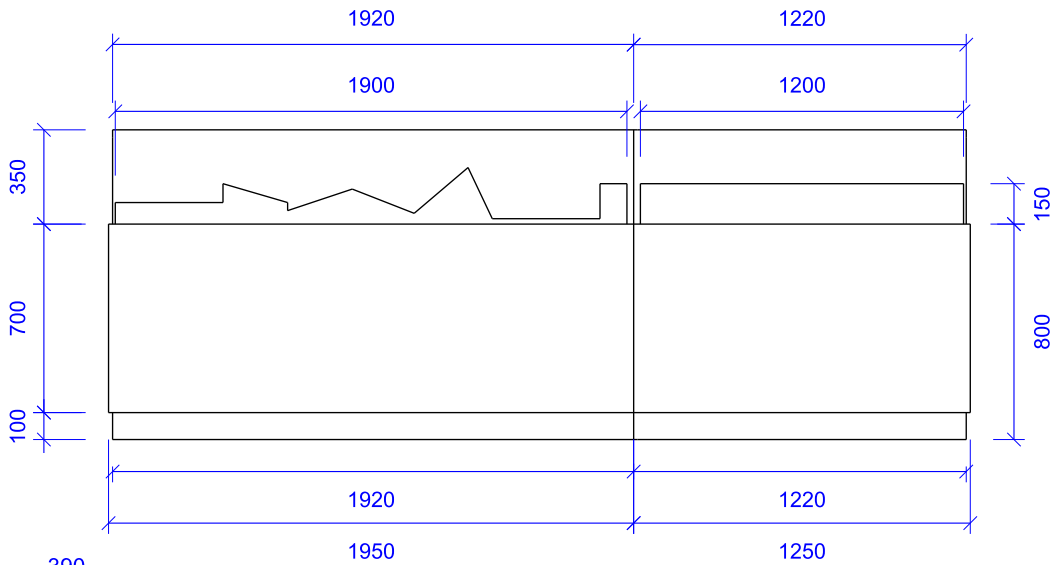
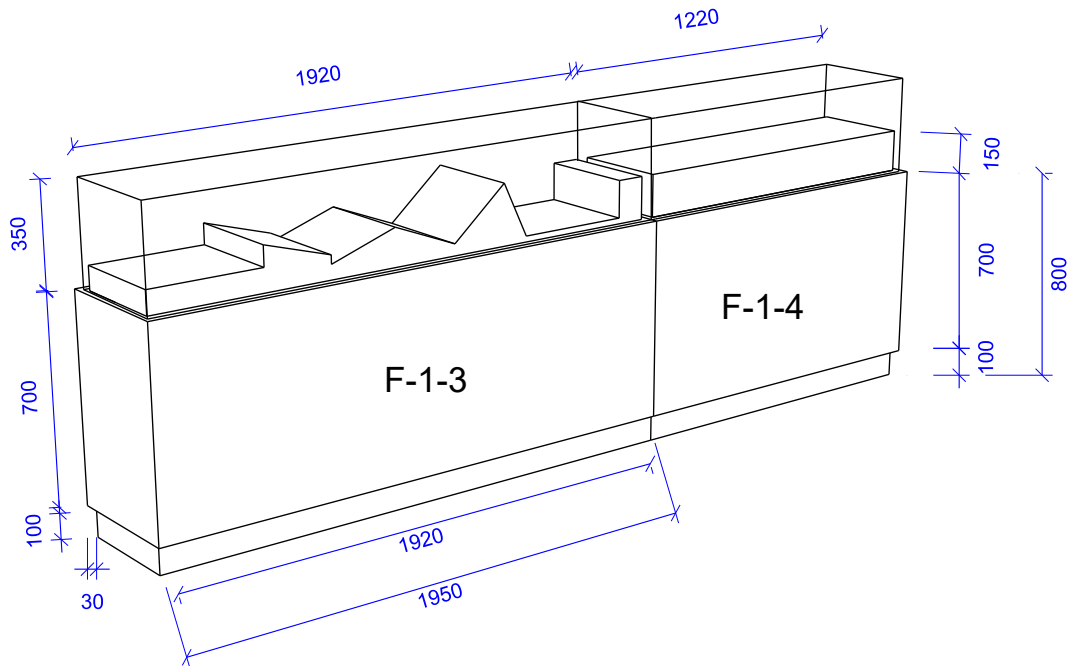
F-1-3

საგამოფენო ვიტრინა 1950 x 1150 x 450 მმ

F-1-4

საგამოფენო ვიტრინა 1250 x 1150 x 450 მმ

მასალა - რუხი MDF
- მინა
- თეთრი MDF

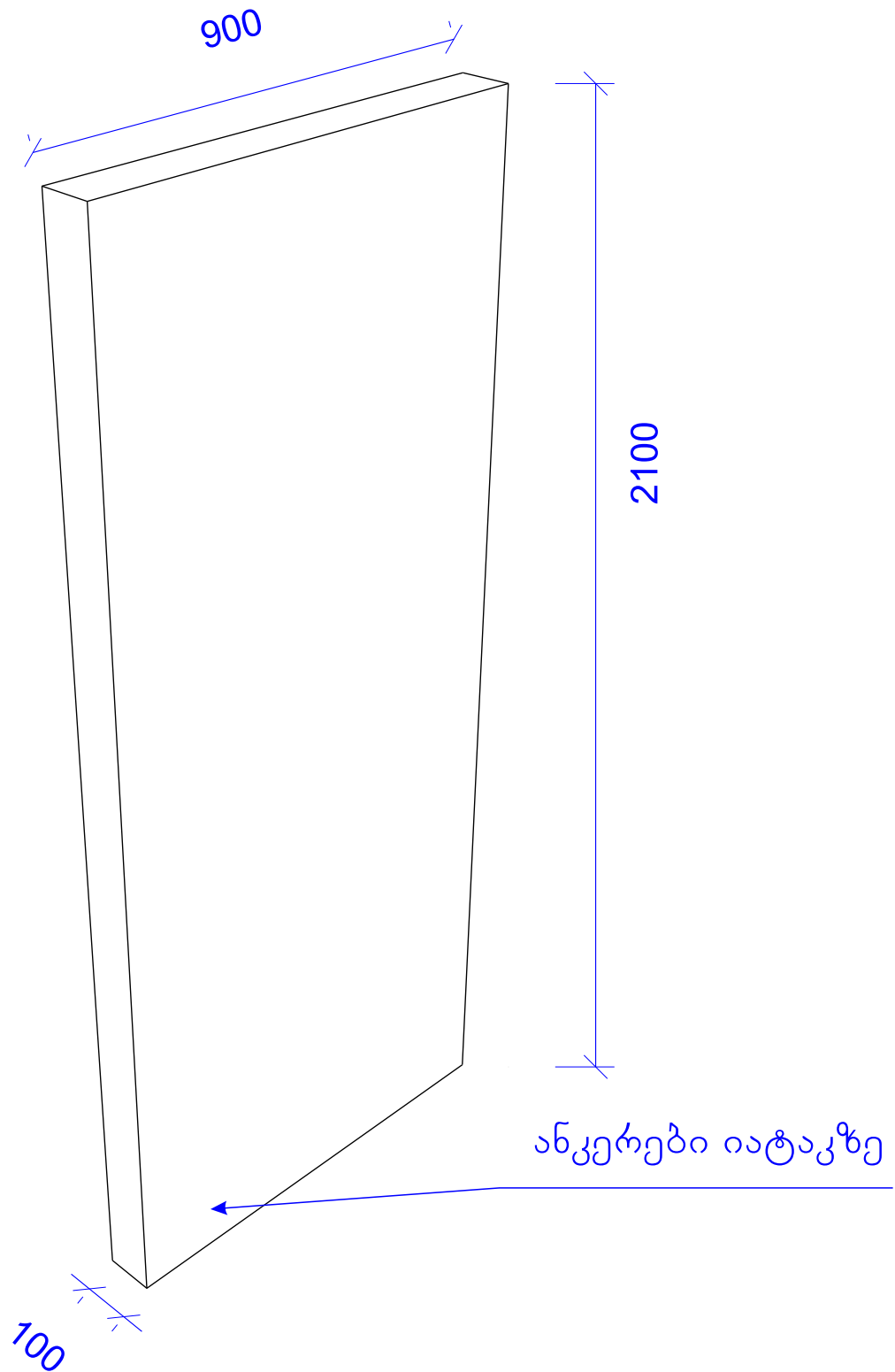


F-1-5

იატაკზე დასადგმელი სტენდი, ზომებით 2100 x 900 x 100მმ

მასალა - MDF თეთრი

კედლიდან უნდა დაშორდეს 10 სმ.-ით



F-1-6

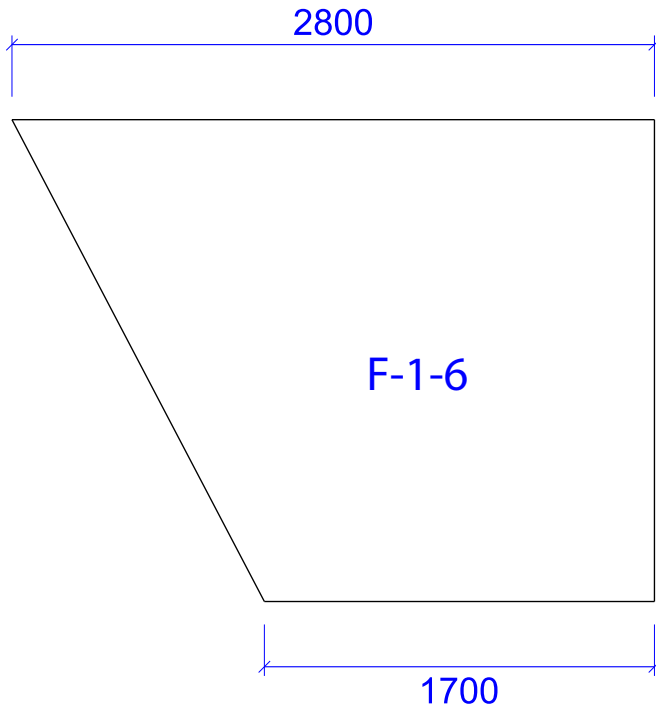
კედლის ტრაპეციული პანელი, ზომებით 2800 x 2700 x 18მმ

F-1-7

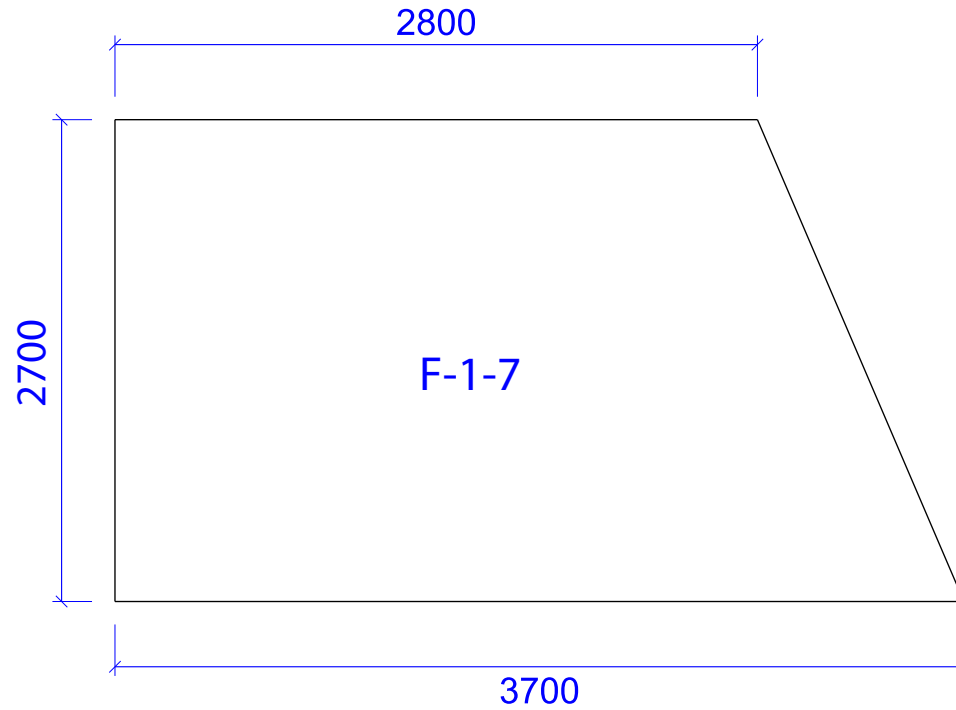
კედლის ტრაპეციული პანელი, ზომებით 3700 x 2700 x 18მმ

F-1-8

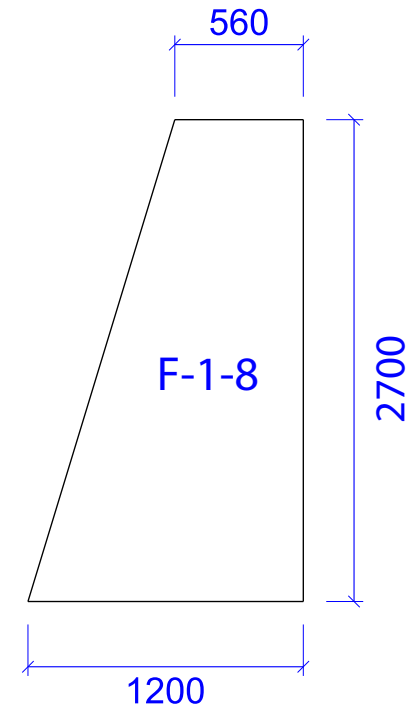
კედლის ტრაპეციული პანელი, ზომებით 1200 x 2700 x 18მმ



შინდისფერი



შინდისფერი

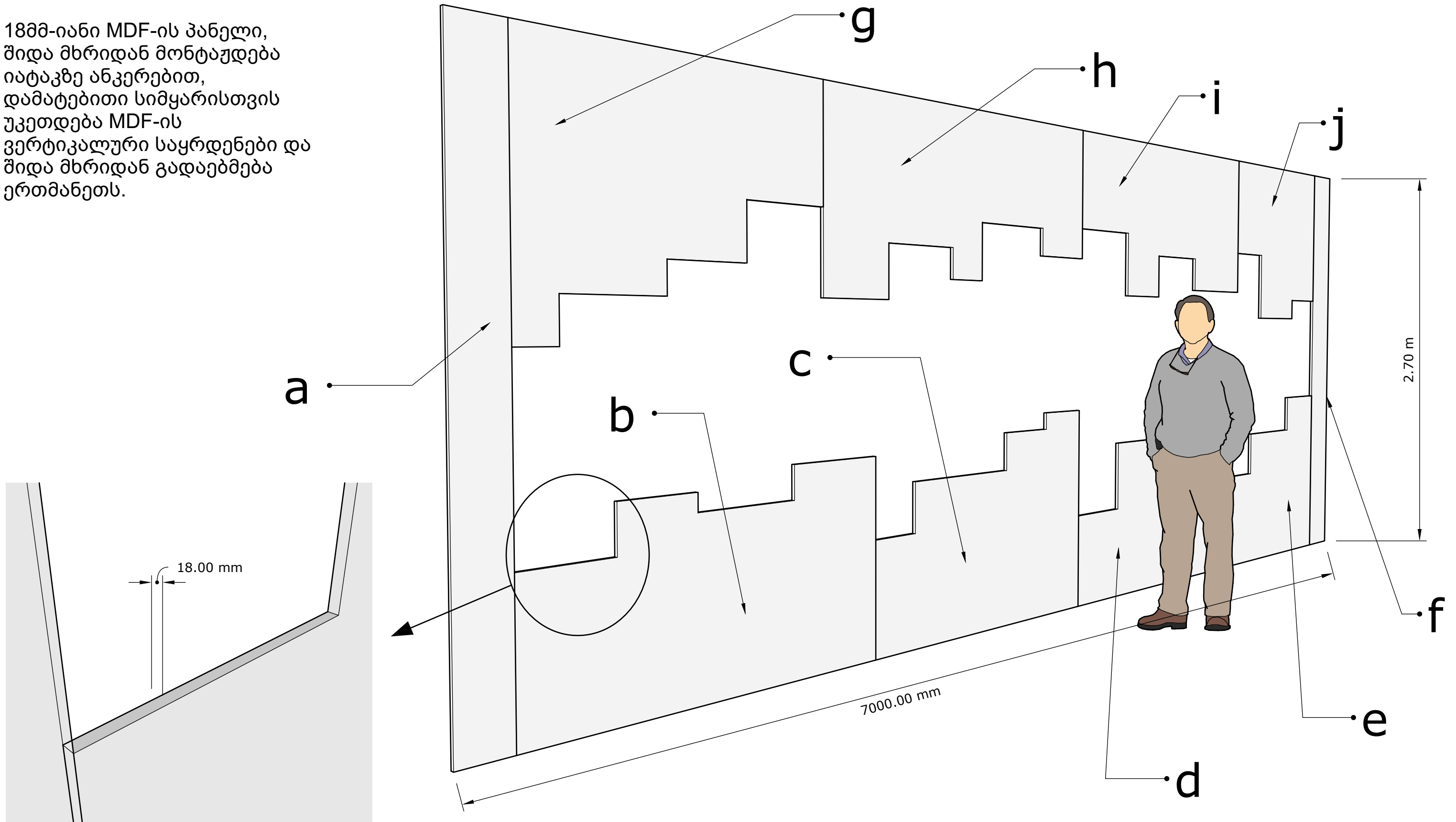


შავი

F-2-1

MFD-ის კედლის პანელი (წინა მხარე)

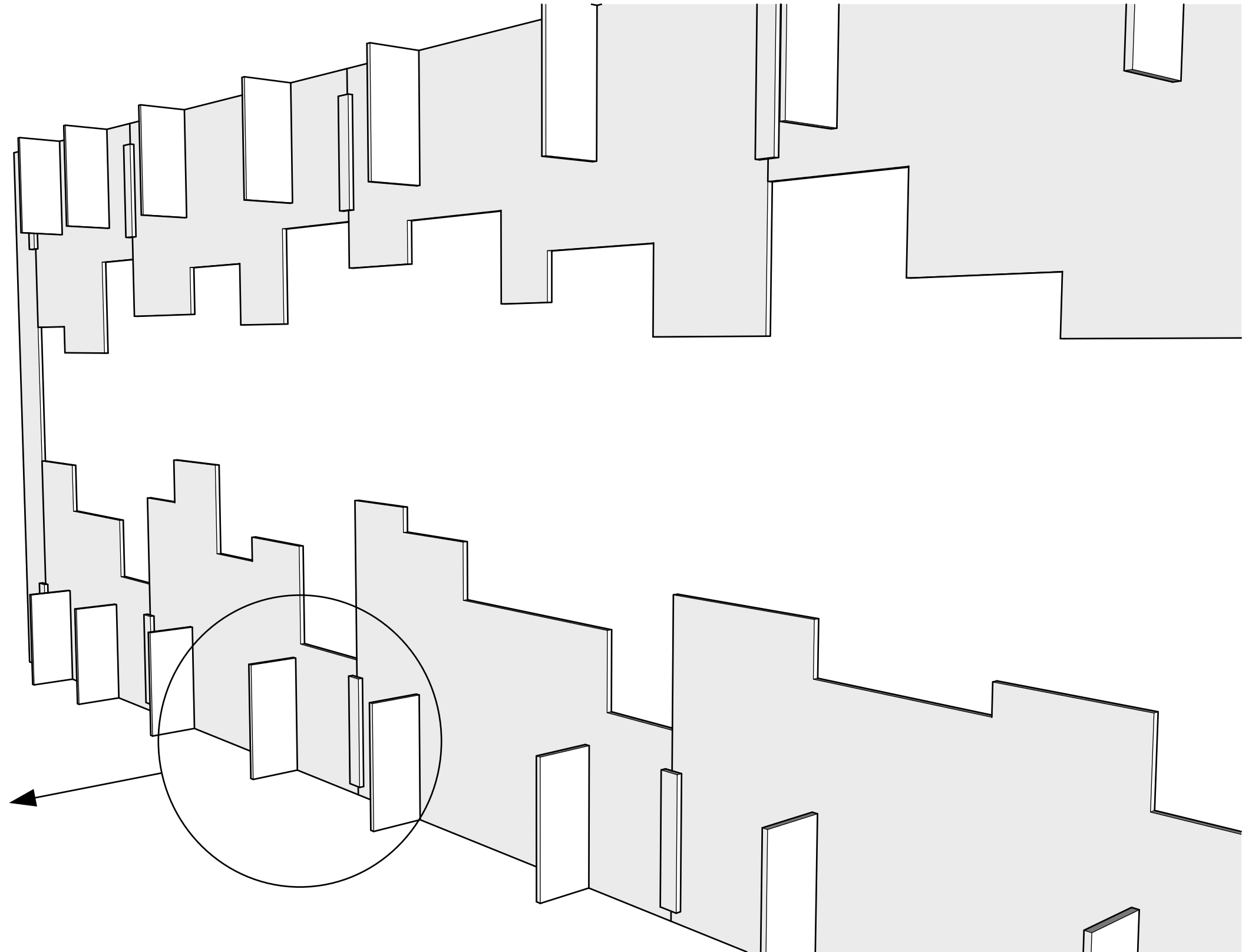
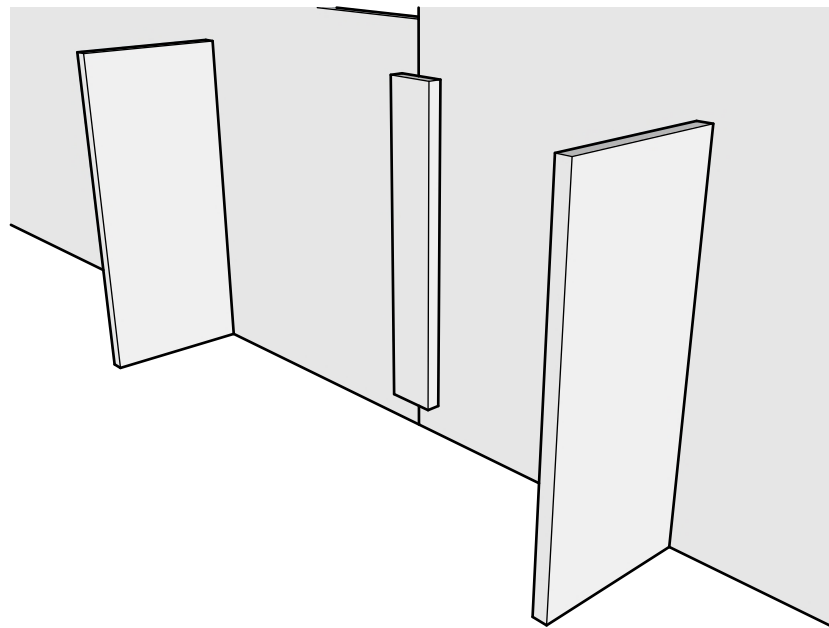
18მმ-იანი MDF-ის პანელი,
შიდა მხრიდან მონტაჟდება
იატაკზე ანკერებით,
დამატებითი სიმყარისთვის
უკეთდება MDF-ის
ვერტიკალური საყრდენები და
შიდა მხრიდან გადაებმება
ერთმანეთს.



F-2-1

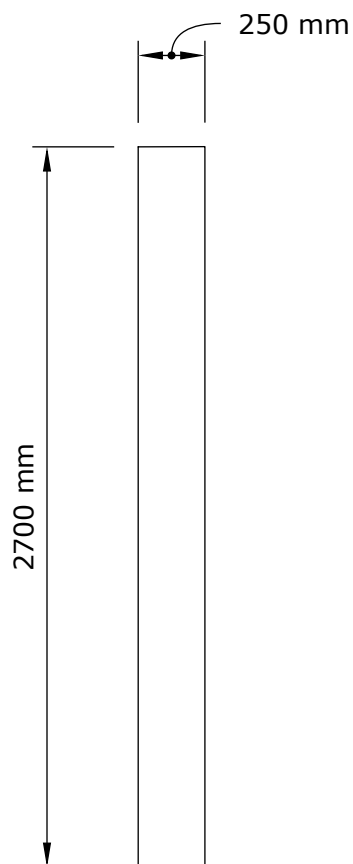
MFD-ის კედლის პანელი (უკანა მხარე)

18მმ-იანი MDF-ის პანელი,
შიდა მხრიდან მონტაჟდება
იატაკზე ანკერებით,
დამატებითი სიმყარისთვის
უკეთდება MDF-ის
ვერტიკალური საყრდენები და
შიდა მხრიდან გადაებმება
ერთმანეთს.

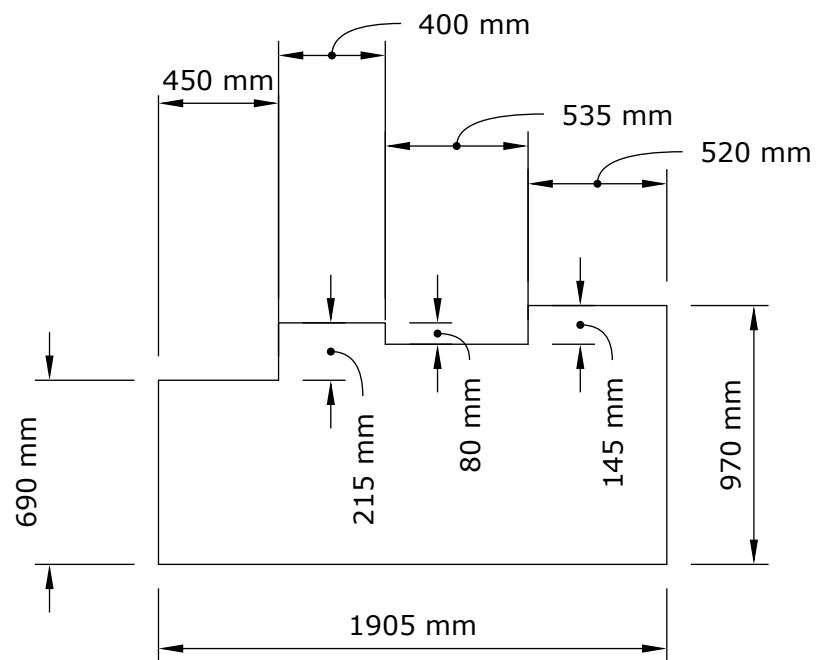


F-2-1-a, F-2-1-b, F-2-1-c

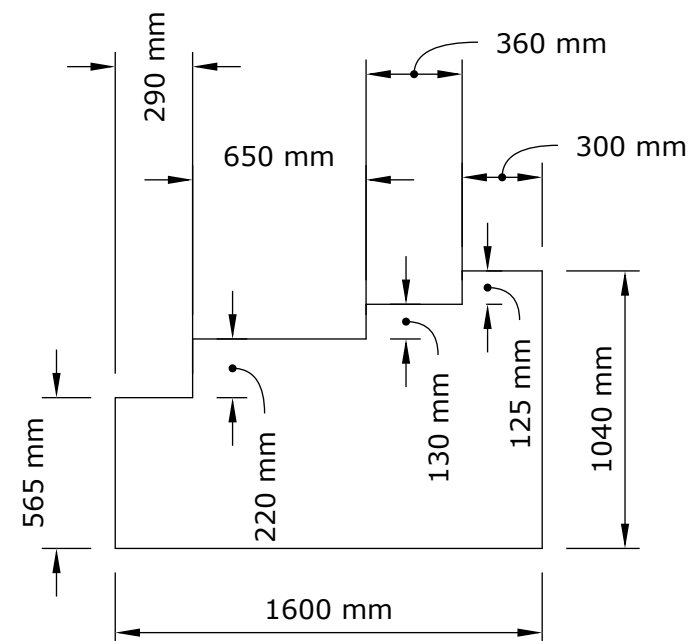
MDF-ის კედლი პანელები



F-2-1-a



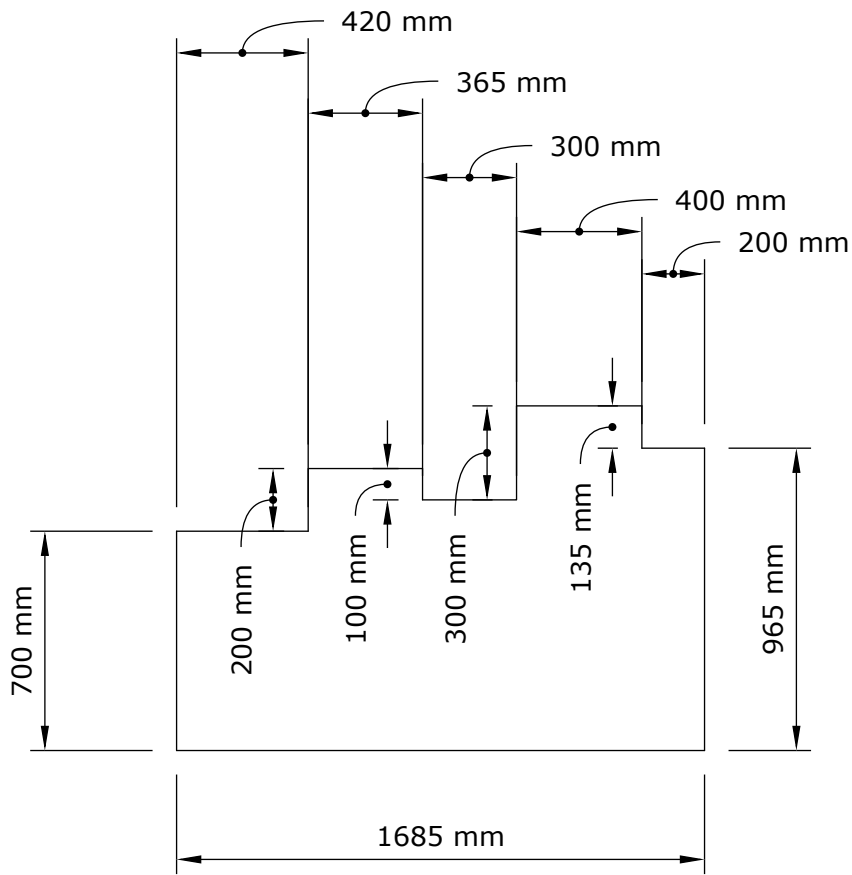
F-2-1-b



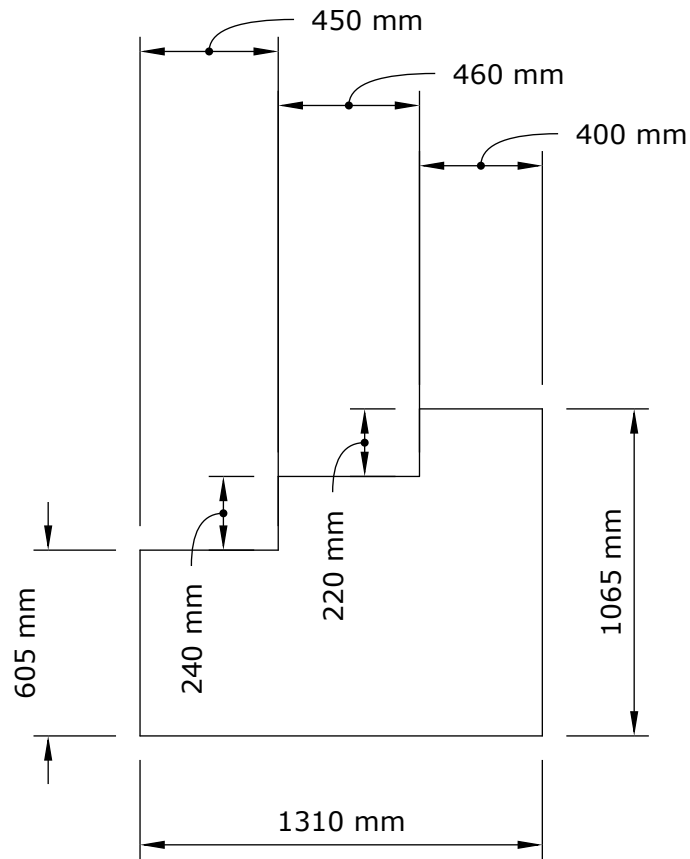
F-2-1-c

F-2-1-d, F-2-1-e, F-2-1-f

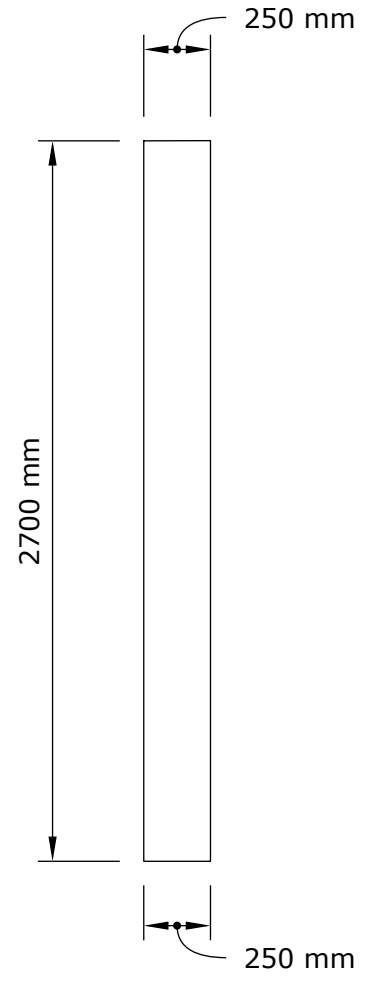
MDF-ის კედლი პანელები



F-2-1-d



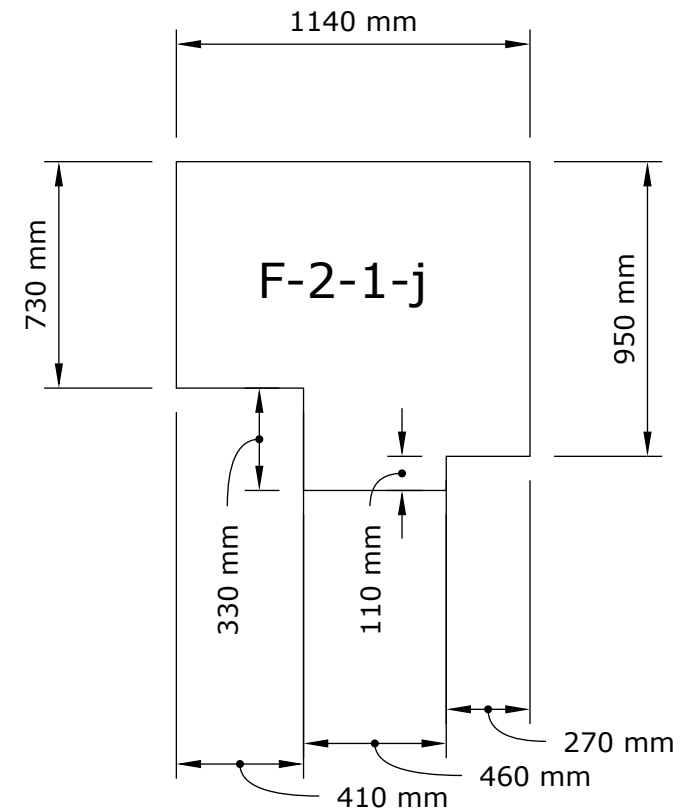
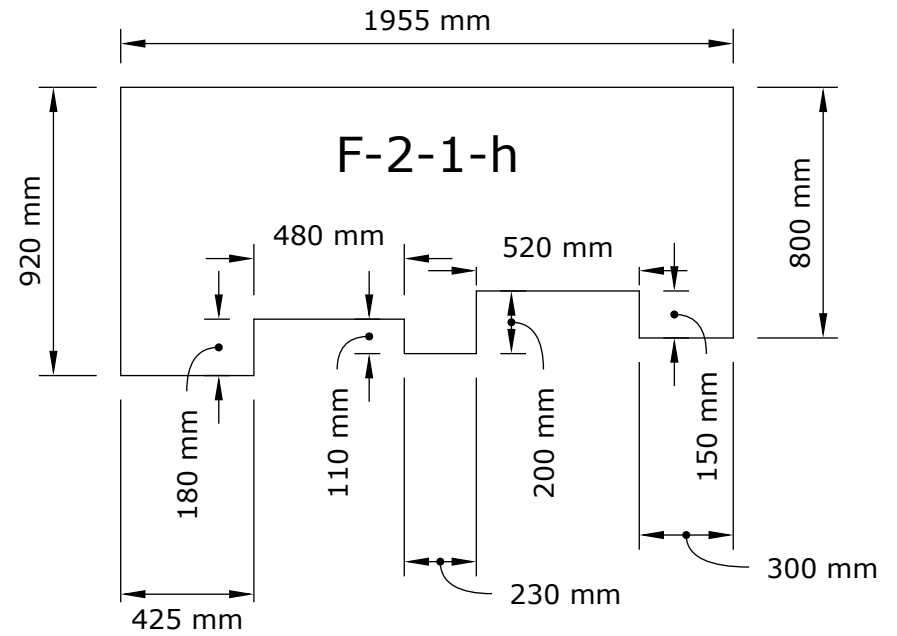
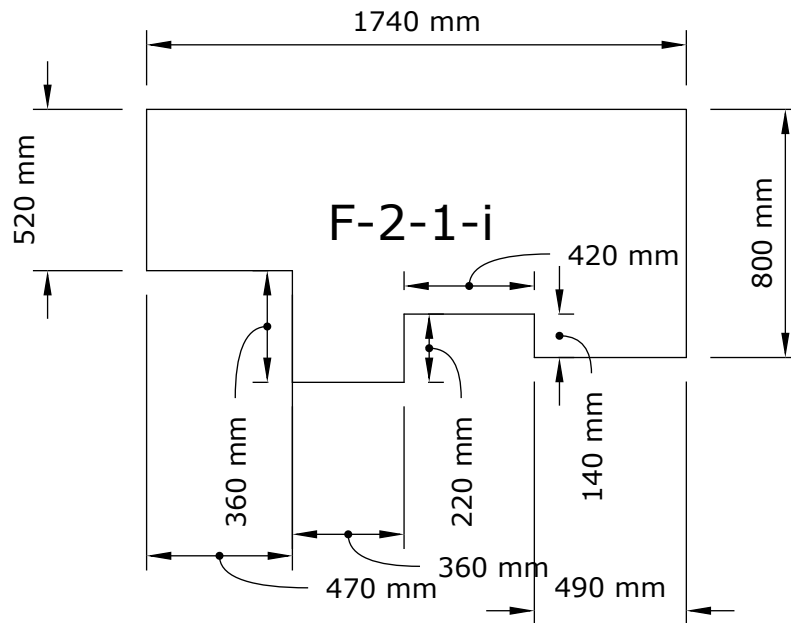
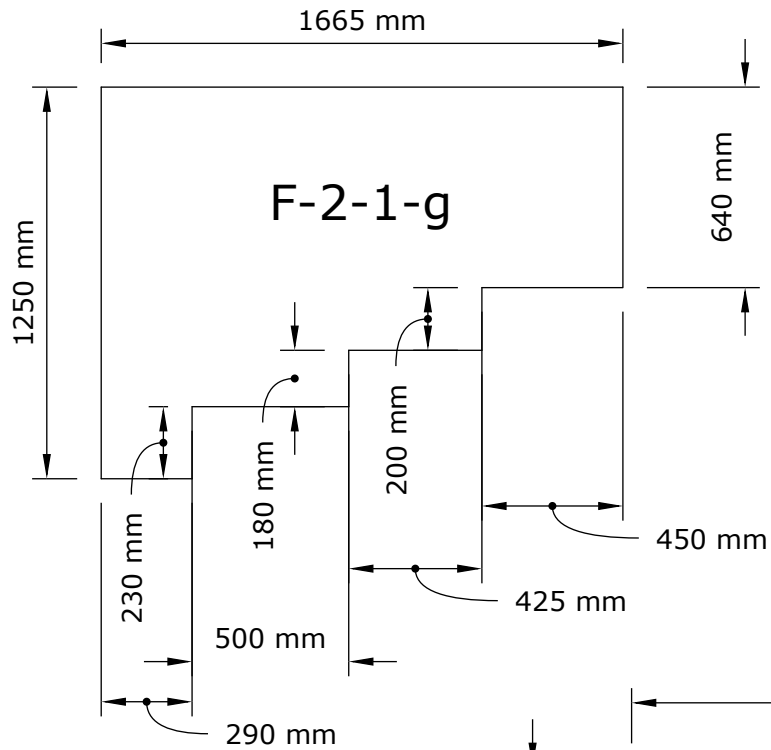
F-2-1-e



F-2-1-f

F-2-1-g, F-2-1-h, F-2-1-i, F-2-1-j

MDF-ის კედლი პანელები



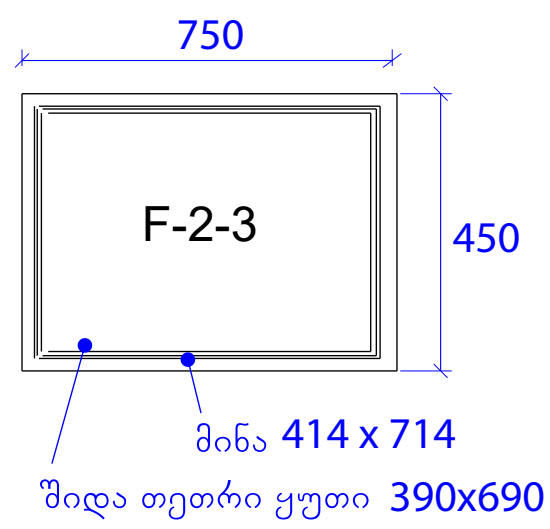
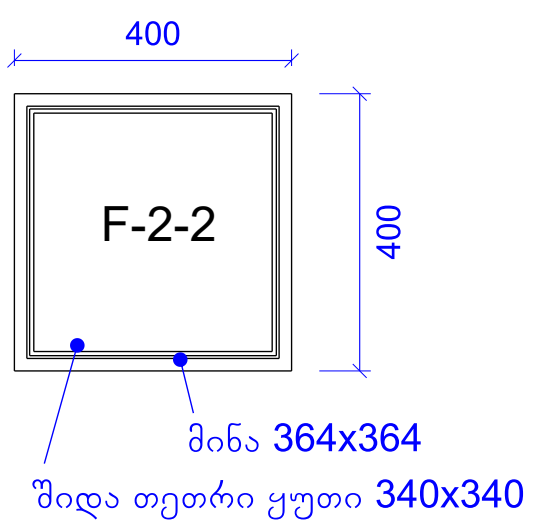
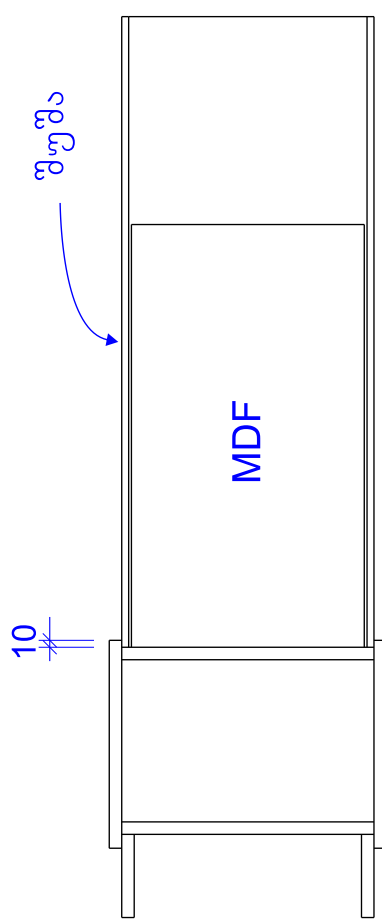
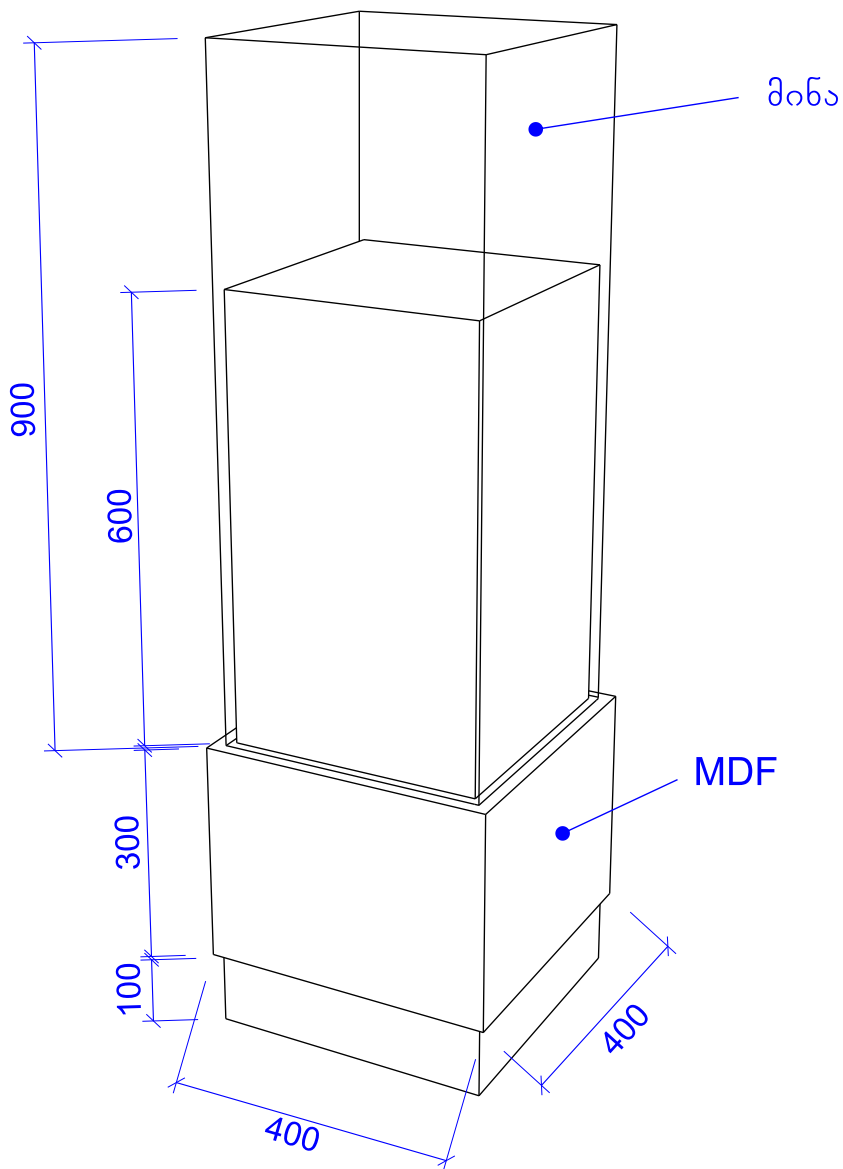
F-2-2

საგამოფენო ვიტრინა 1300 x 400 x 400 მმ

F-2-3

საგამოფენო ვიტრინა 1300 x 700 x 450 მმ

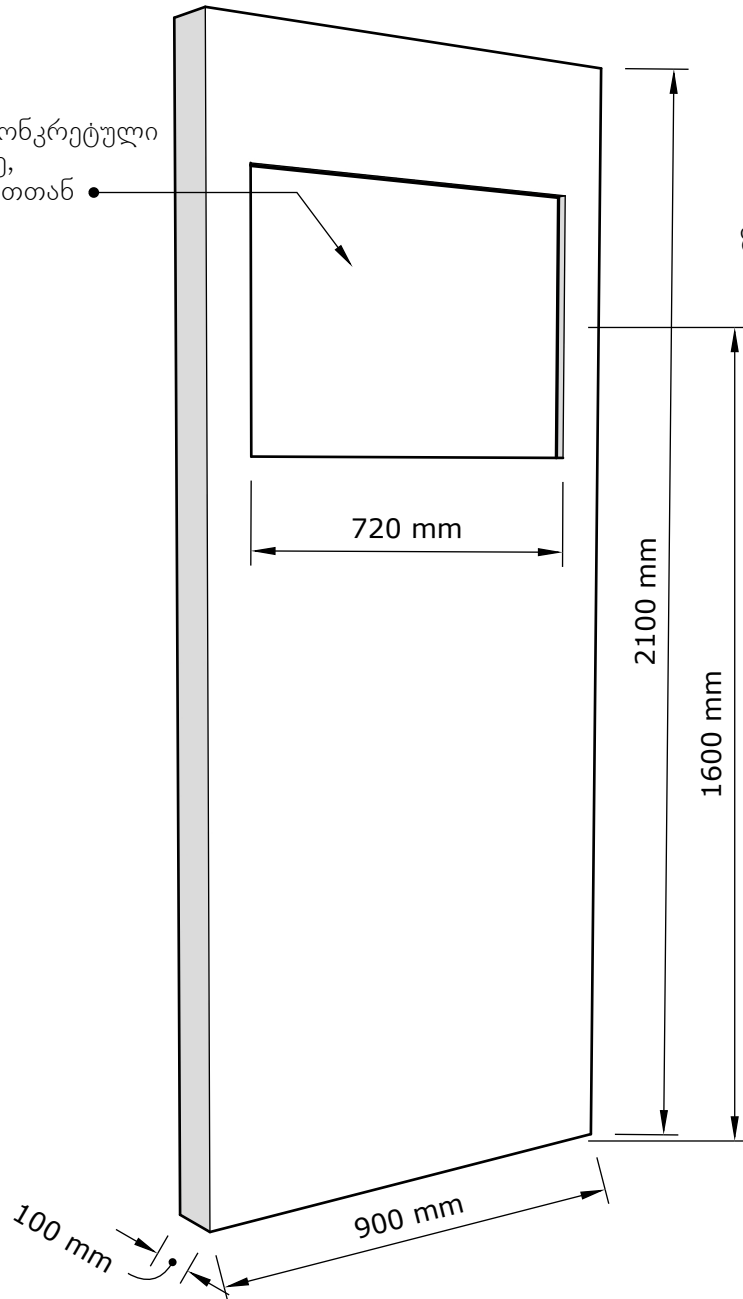
მასალა - MDF თეთრი
- მინა



F-2-4, F-4-2

სტენდი მონიტორისთვის

ჭრილის სიმაღლე დამოკიდებულია კონკრეტული მონიტორის ზომაზე, დაზუსტდეს დამკვეთთან



ტიხარი (MDF 18მმ სისქის)

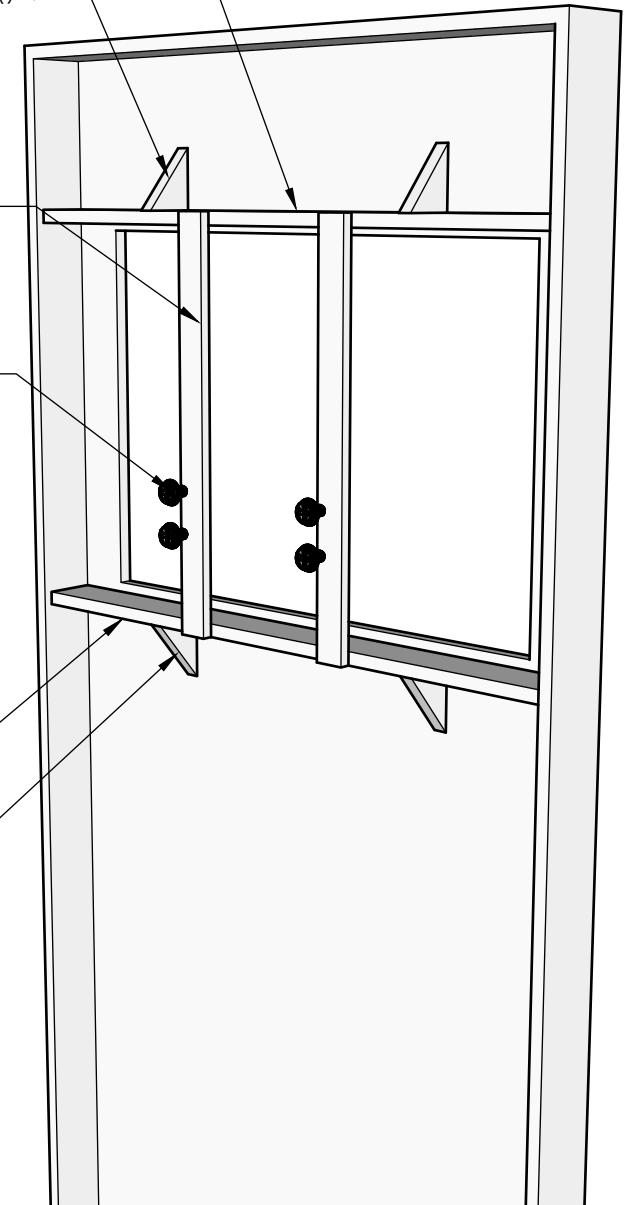
სამკუთხედი ფეხი

ზურგის სამაგრი (მეტალის)

მონიტორის შურუბები

ტიხარი (MDF 18მმ)

სამკუთხედი ფეხი



F-2-5

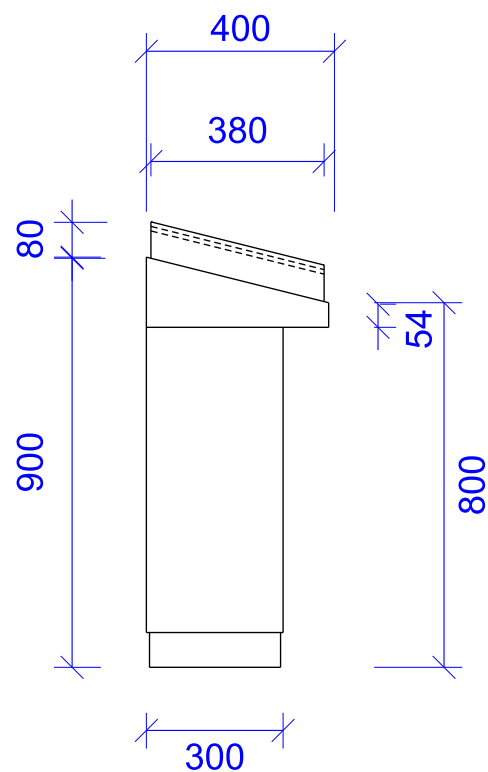
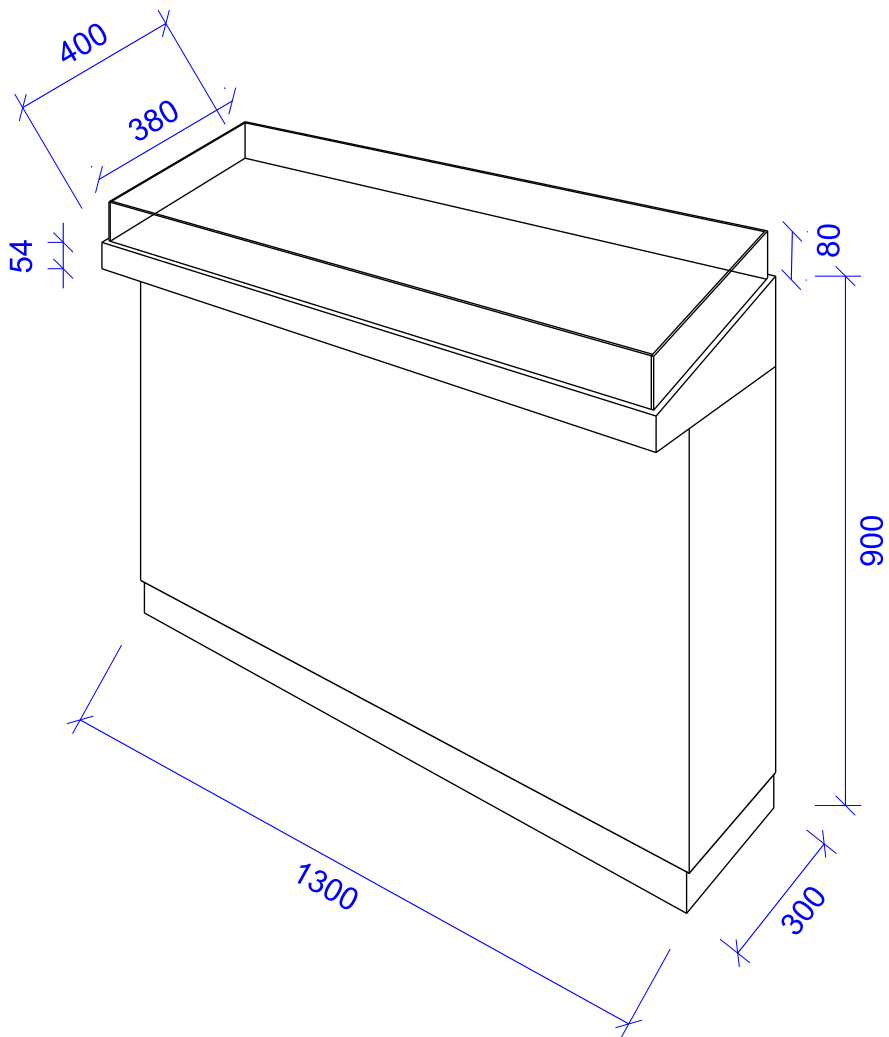
საგამოფენო ვიტრინა

მასალა - MDF თეთრი მატე
მინა

F-2-5

4ც.

a - b - c - d

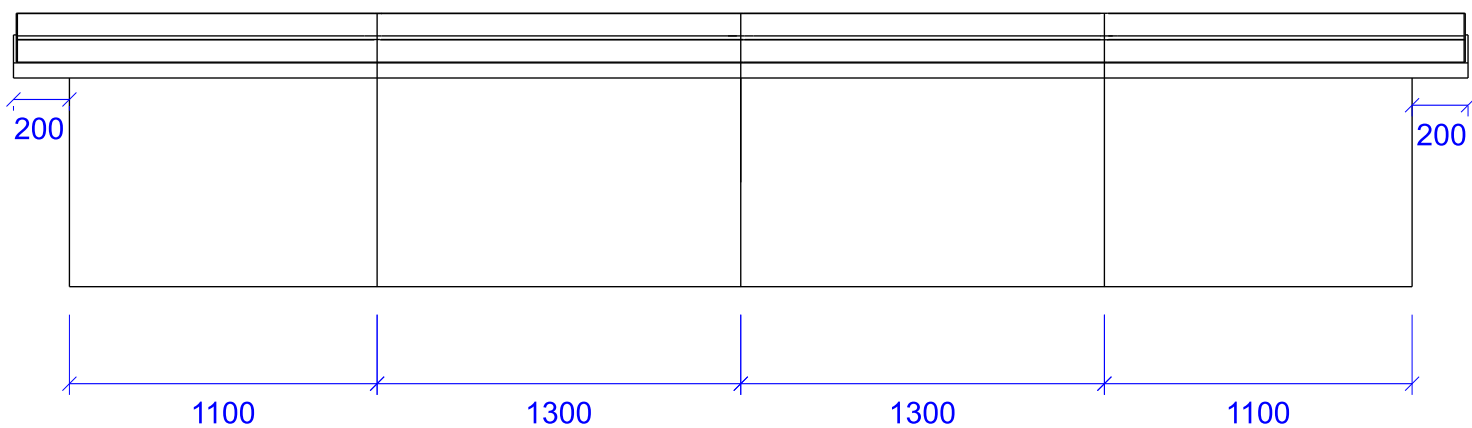


a

b

c

d

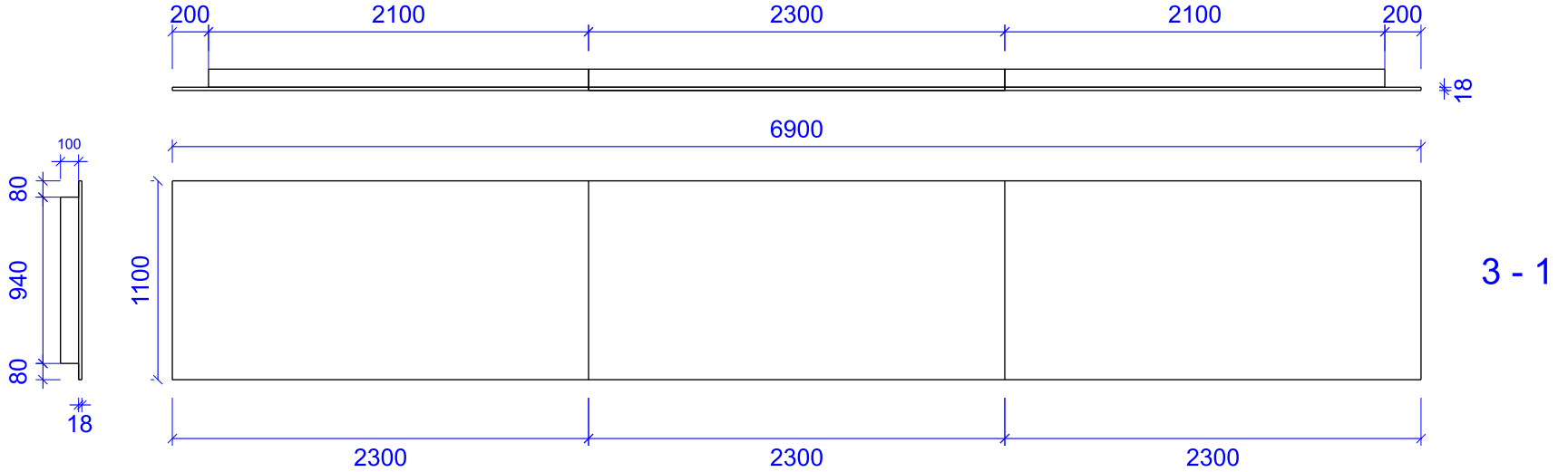


F-3-1

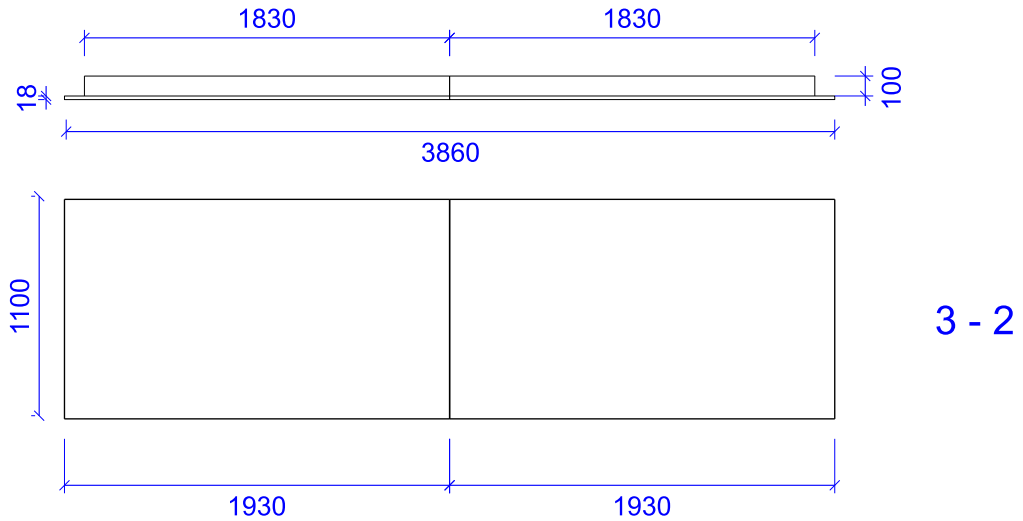
კედლის, 18მმ სისქის, მერქანბოჭკოვანი ფილის (MDF) დასაკიდი პანელი

F-3-2

კედლის, 18მმ სისქის, მერქანბოჭკოვანი ფილის (MDF) დასაკიდი პანელი



შეღებილი ადგილზე შეღებვით

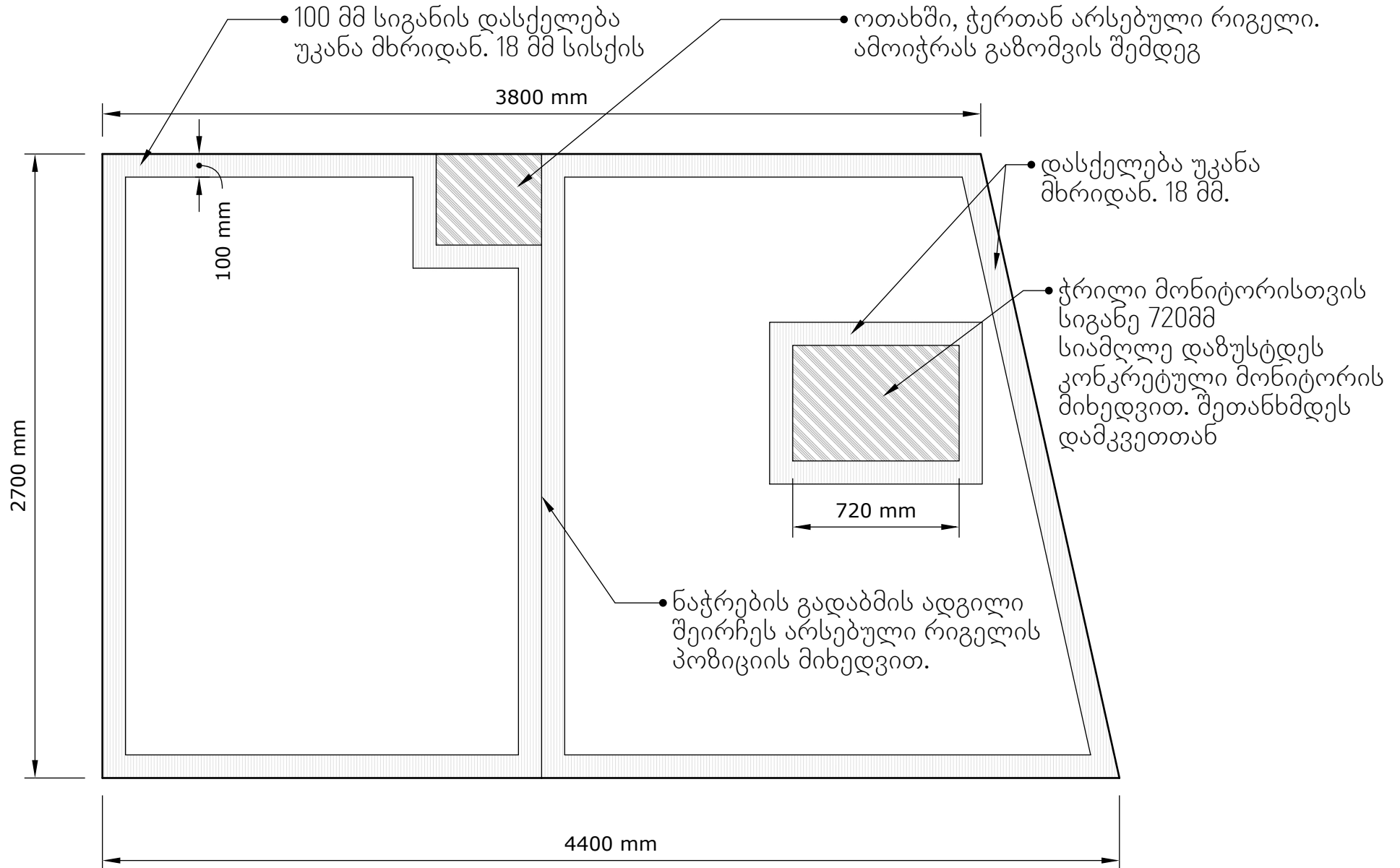


შეღებილი ადგილზე შეღებვით

განათება
(წითელი ლედ ლენტა)

F-3-3

კედლის ტრაპეციული პანელი
მერქანბოჭკოვანი ფილა (MDF) 18მმ სისქის

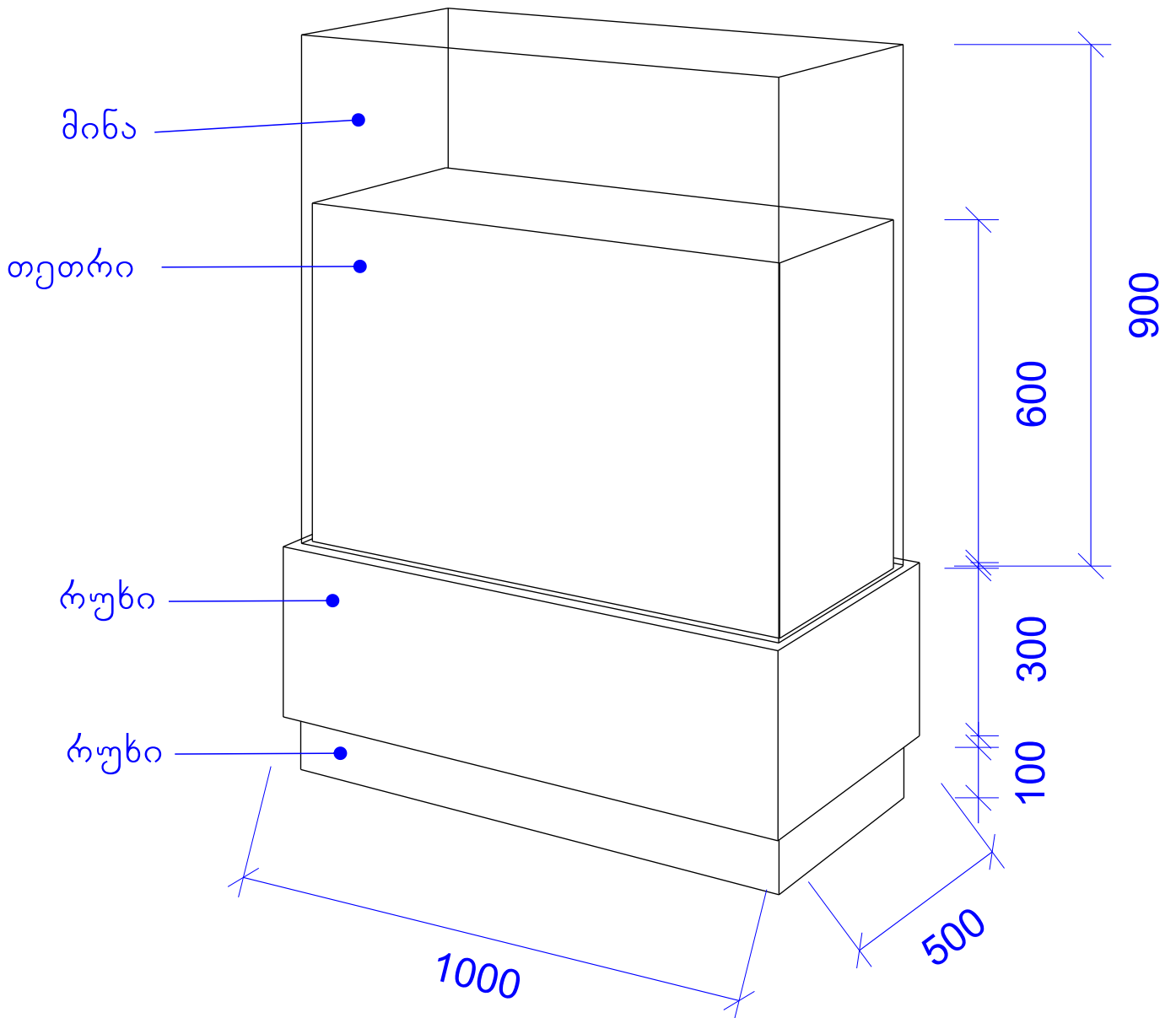


F-3-4

საგამოფენო ვიტრინა 1300 x 1000 x 500 მმ

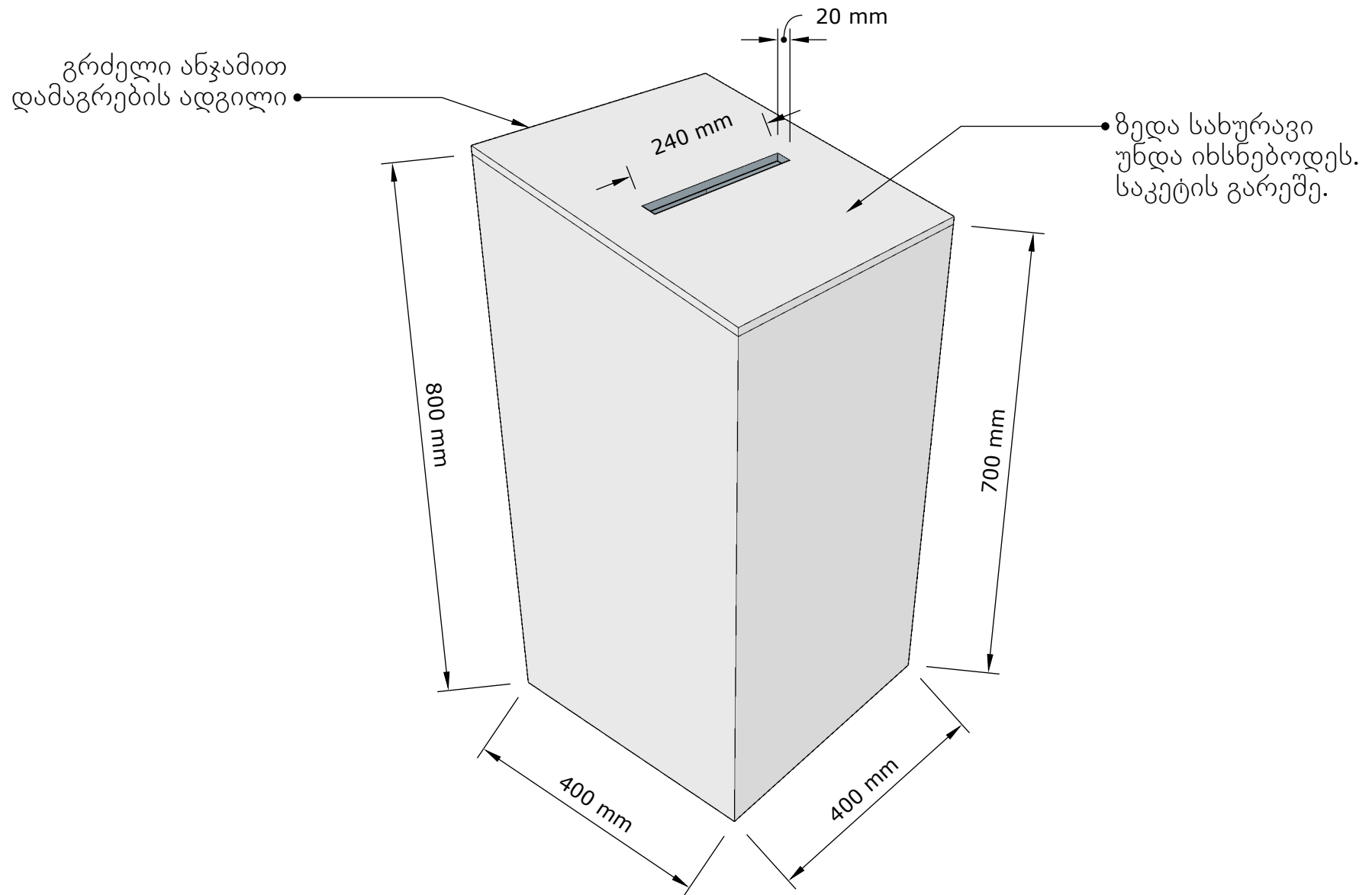
მასალა - MDF თეთრი
მინა ნაწრთობი
MDF რუხი

F-3 - 4



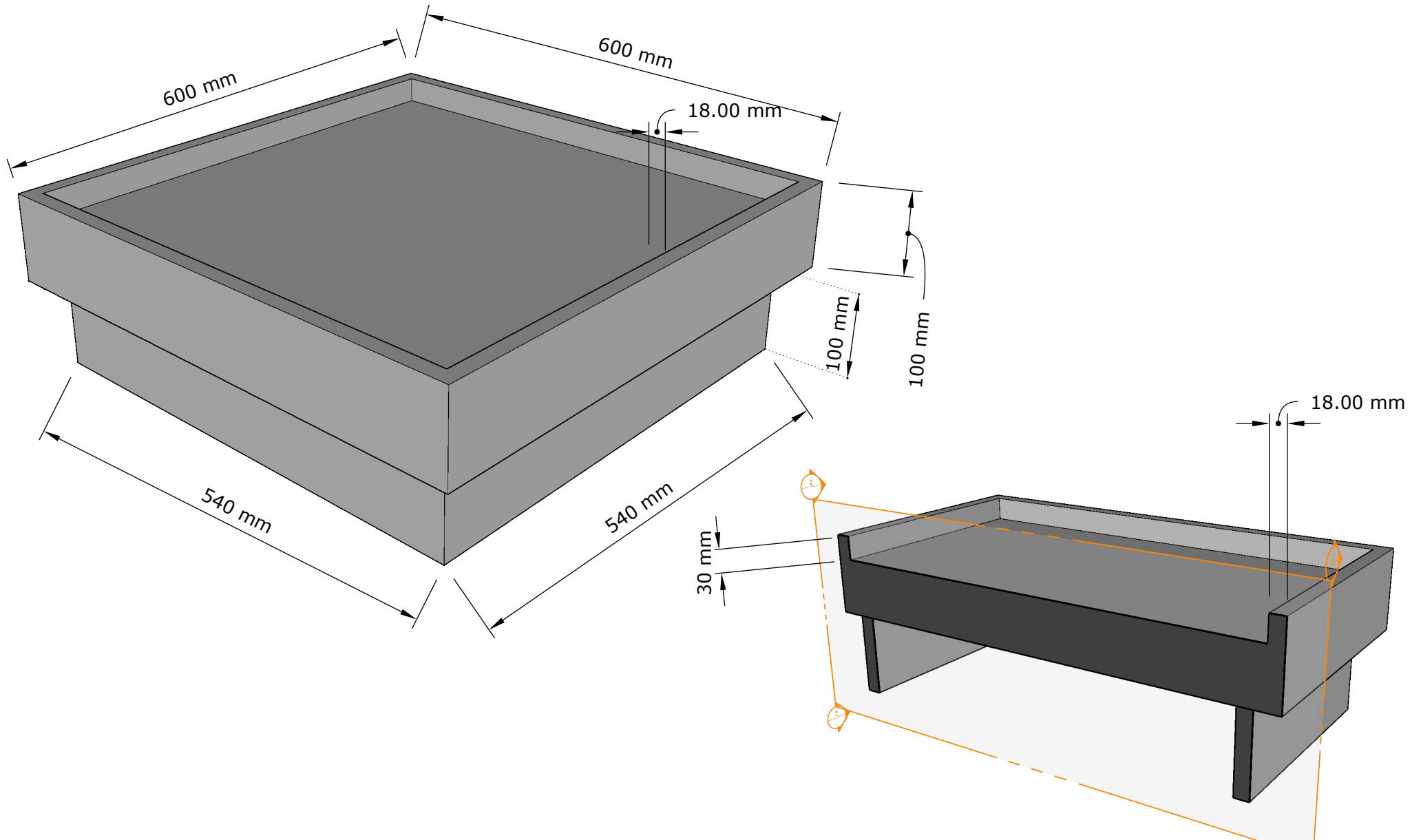
F-3-5

საარჩევნო ყუთი (800 x 400 x 400)
MDF (შემოსილი წითელი ხავერდით)



F-3-6

საარჩევნო ყუთის დასაბეჭდი (600 x 600 x 200)



F-4-1

საგამოფენო ვიტრინა, საერთო ზომით 2200 x 980 x 400მმ

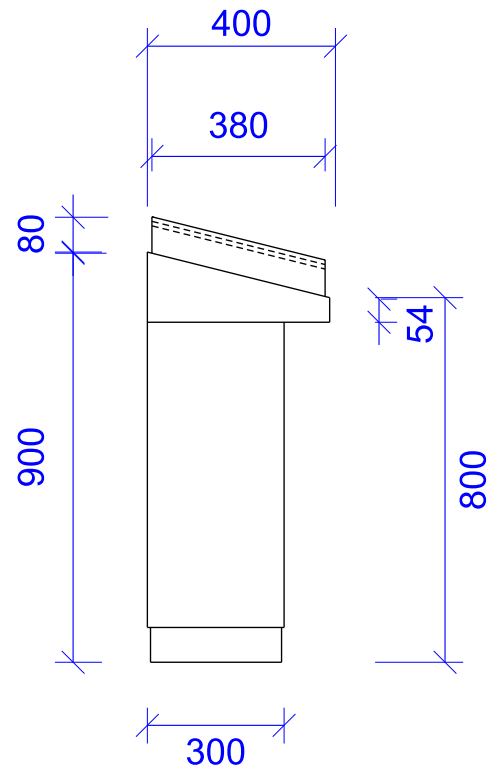
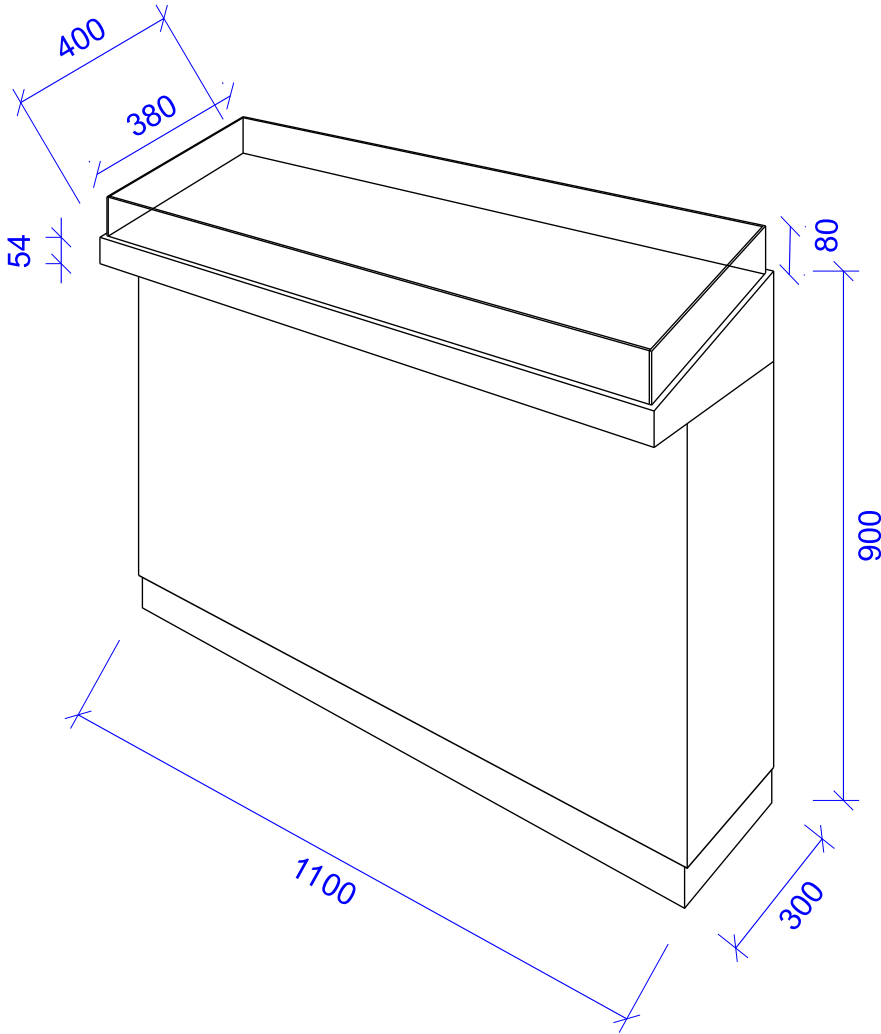
მასალა - MDF თეთრი მატყი
მინა

F-4-1

(a - b) - 110+110

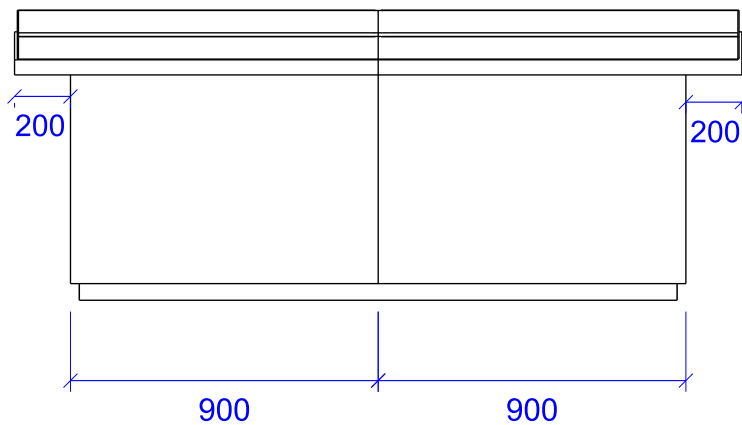
(a - b) - 110+110

(იგივე ტიპის რაც F-2-5)



a

b

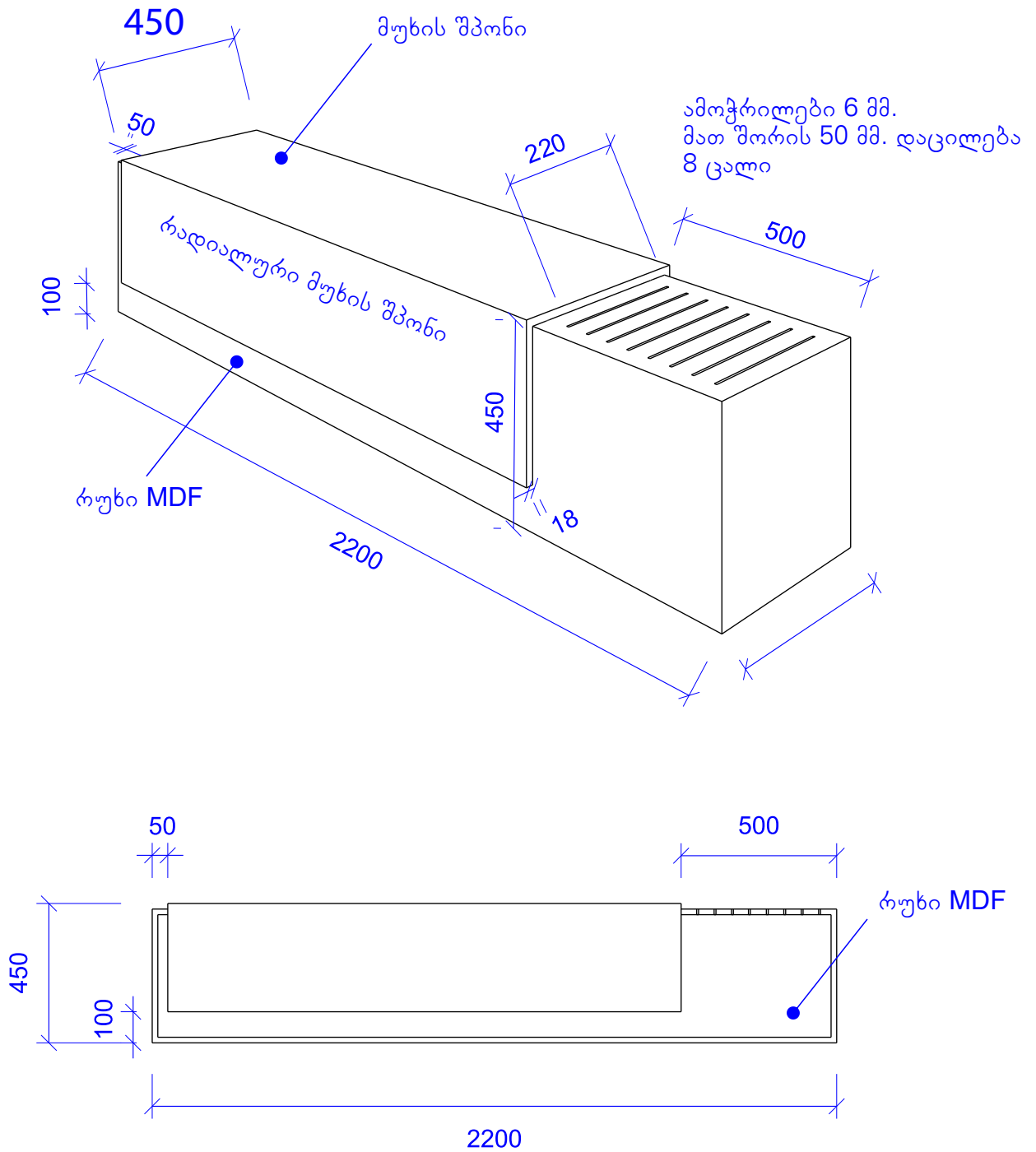


F-4-3

საგამოფენო სკამძელი, ზომებით 2200 x 450 x 450 მმ

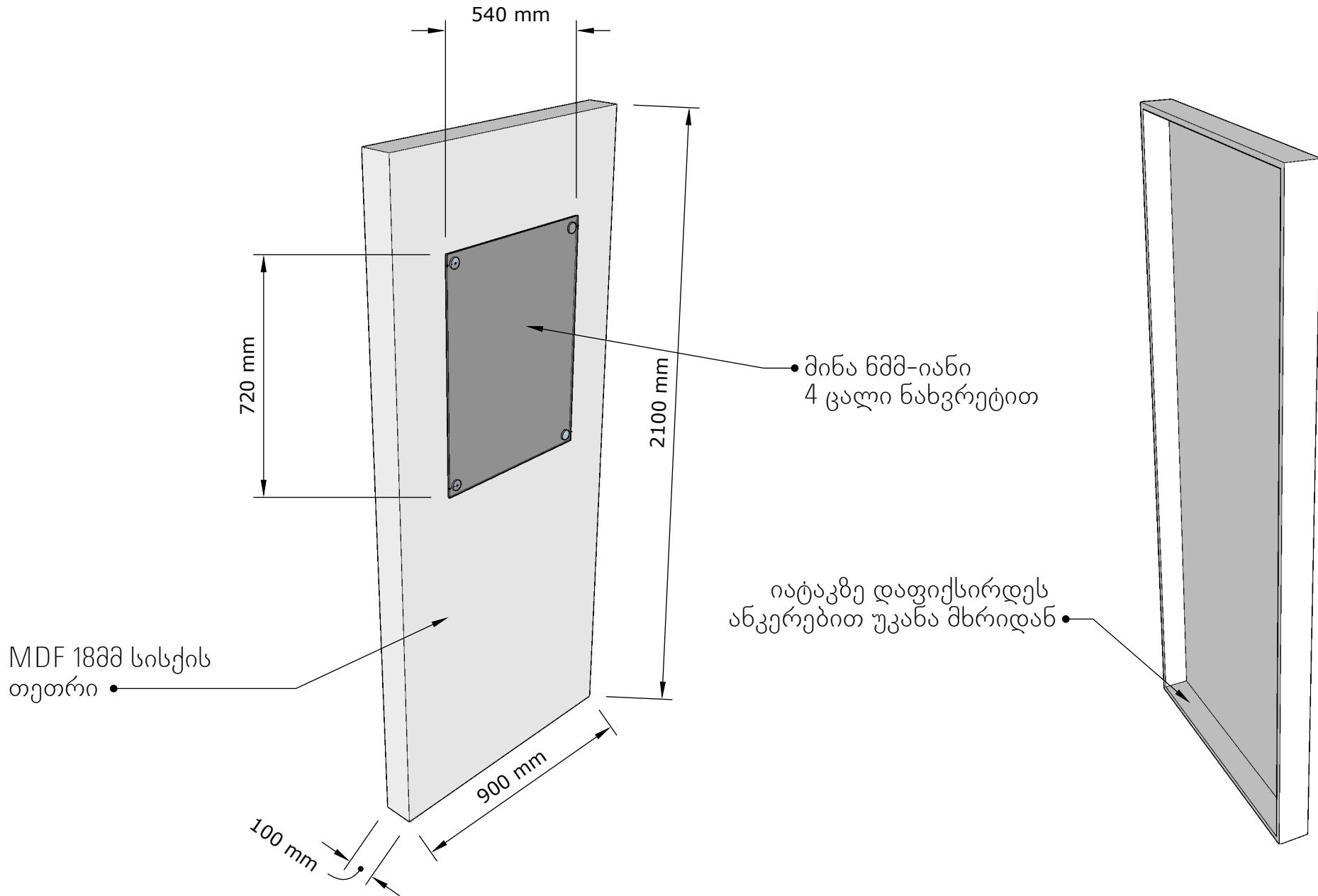
მასალა - MDF რუხი
MDF მუხის უპონი

F - 4 - 3



F-4-4

იატაკზე დასადგმელი სტენდი (2100 x 900 x 100) MDF



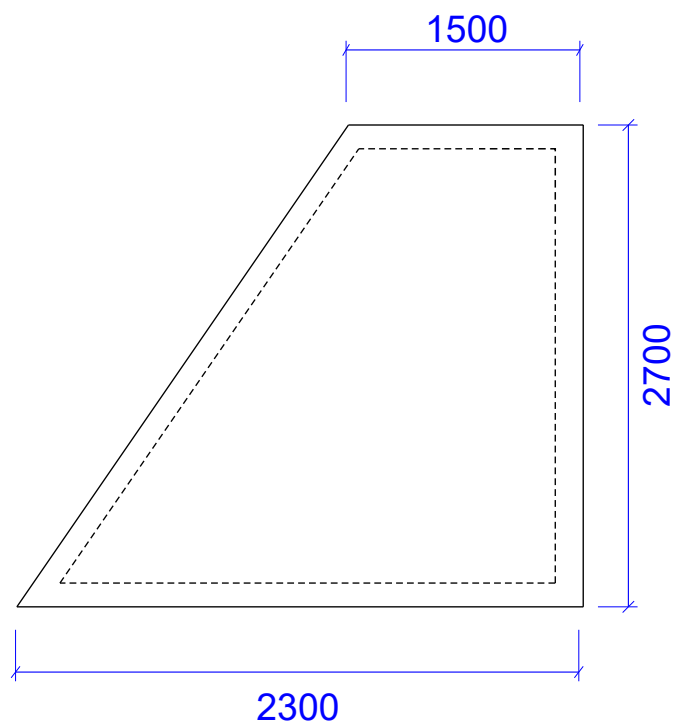
F-4-5

კედლის ტრაპეციული პანელი, ზომებით 3200 x 2700 x 18მმ

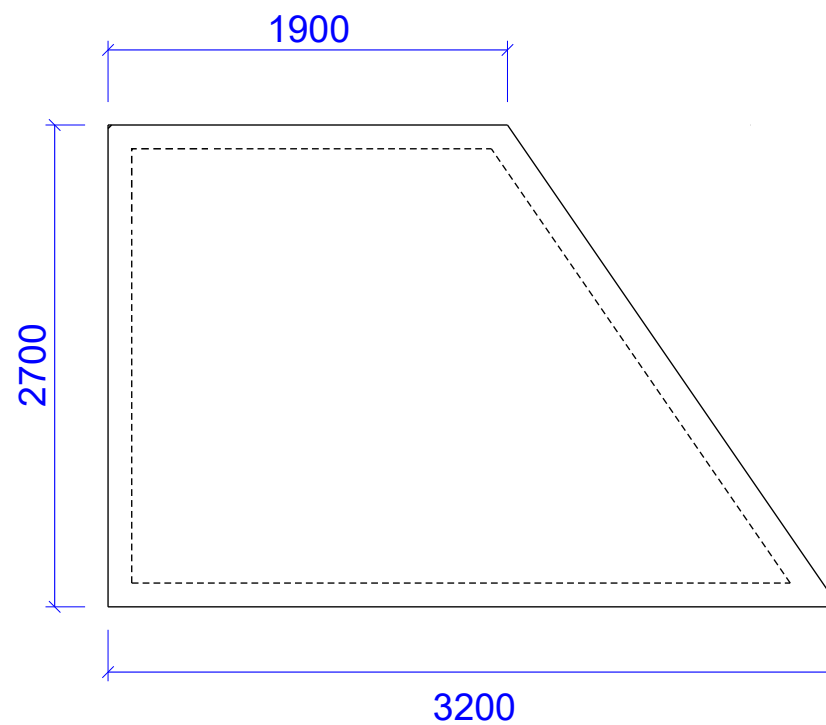
F-4-6

კედლის ტრაპეციული პანელი, ზომებით 2300 x 2700 x 18მმ

4 - 5
შინდისფერი



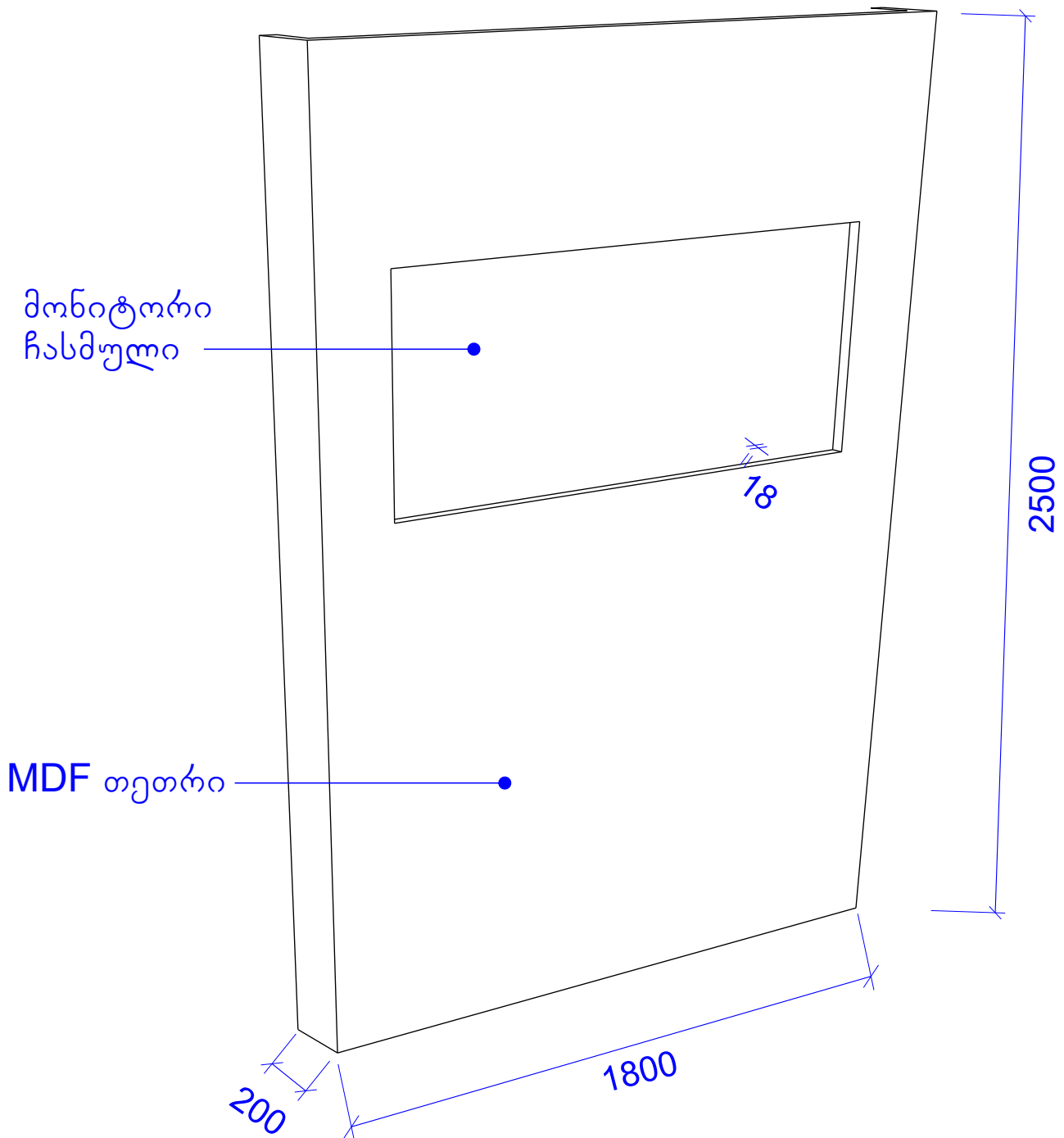
4 - 6
შავი



F-5-1

იატაკზე დასადგმელი სტენდი მონიტორისთვის, ზომებით 2500 x 1800 x 200მმ

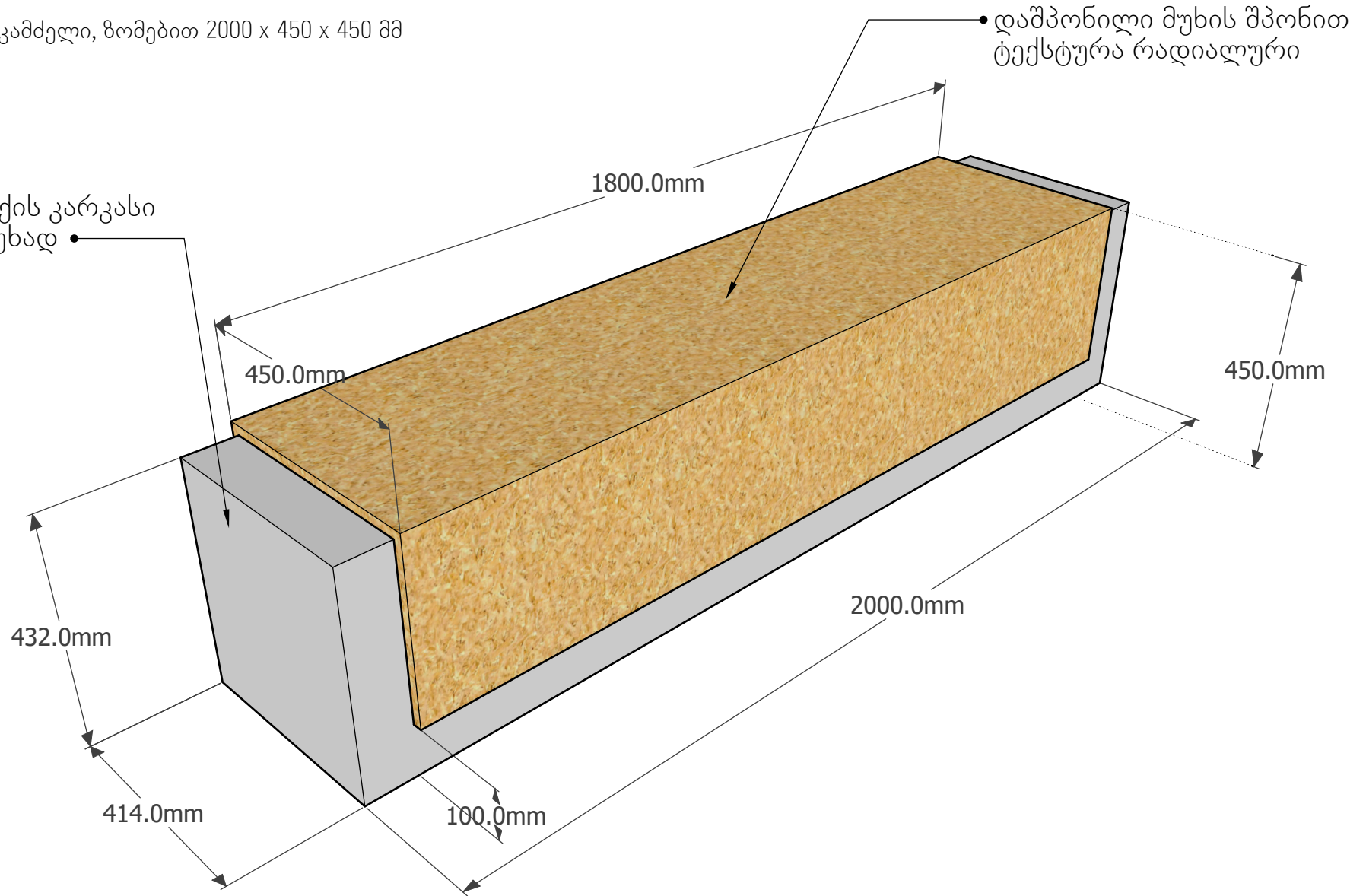
მასალა - MDF თეთრი
კედელზე მიბჯენილი



F-5-2

საგამოფენო სკამძელი, ზომებით 2000 x 450 x 450 მმ

MDF 18მმ სისქის კარკასი
შეღებილი რუხად



F-5-3

კედელზე ინტეგრირებული სკამიქლი, მომებით 4000 x 450 x 450 მმ

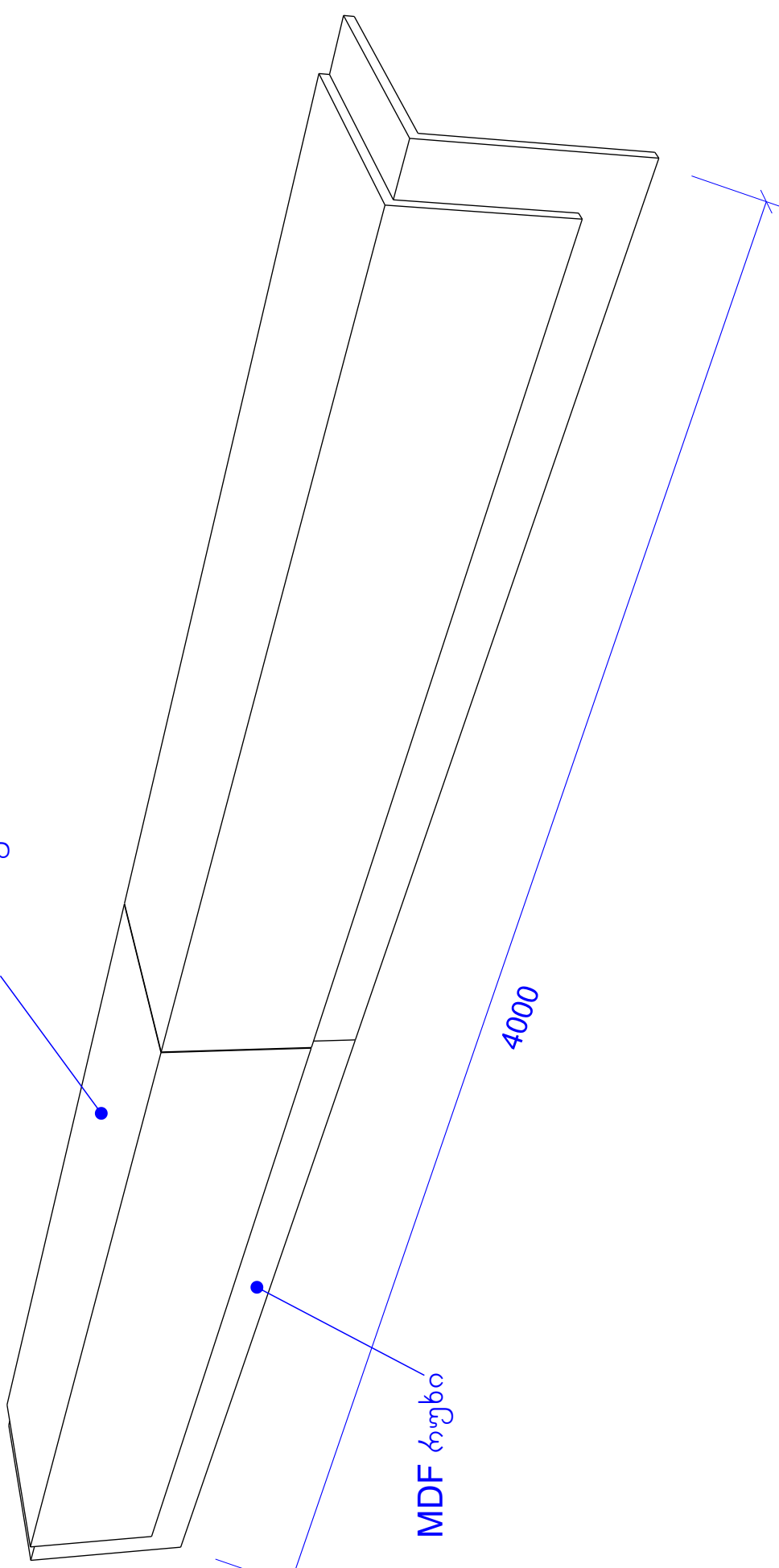
მასალა **MDF რუხი + MDF მუხის უპონი**

MDF მუხის უპონი

MDF რუხი

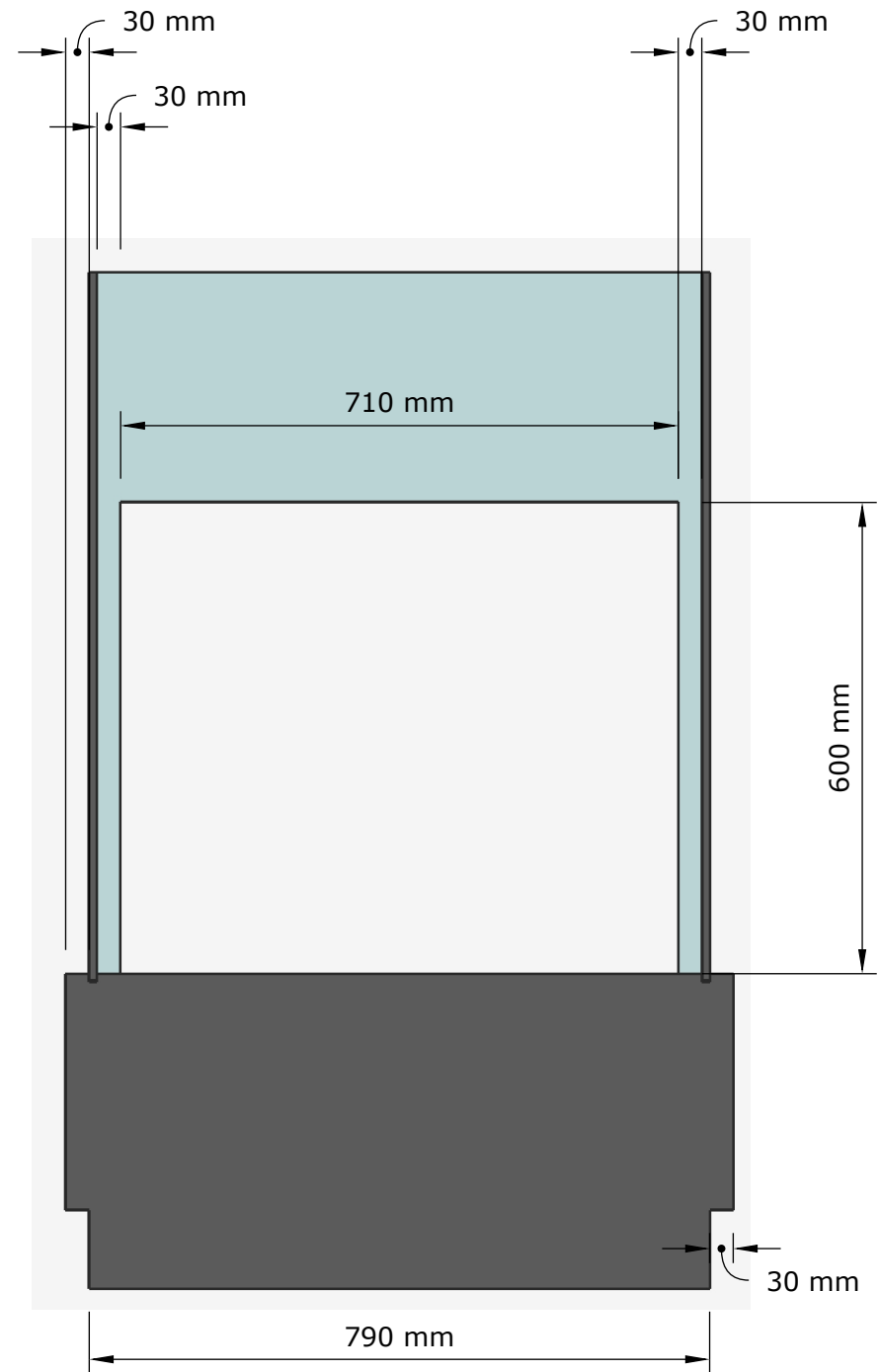
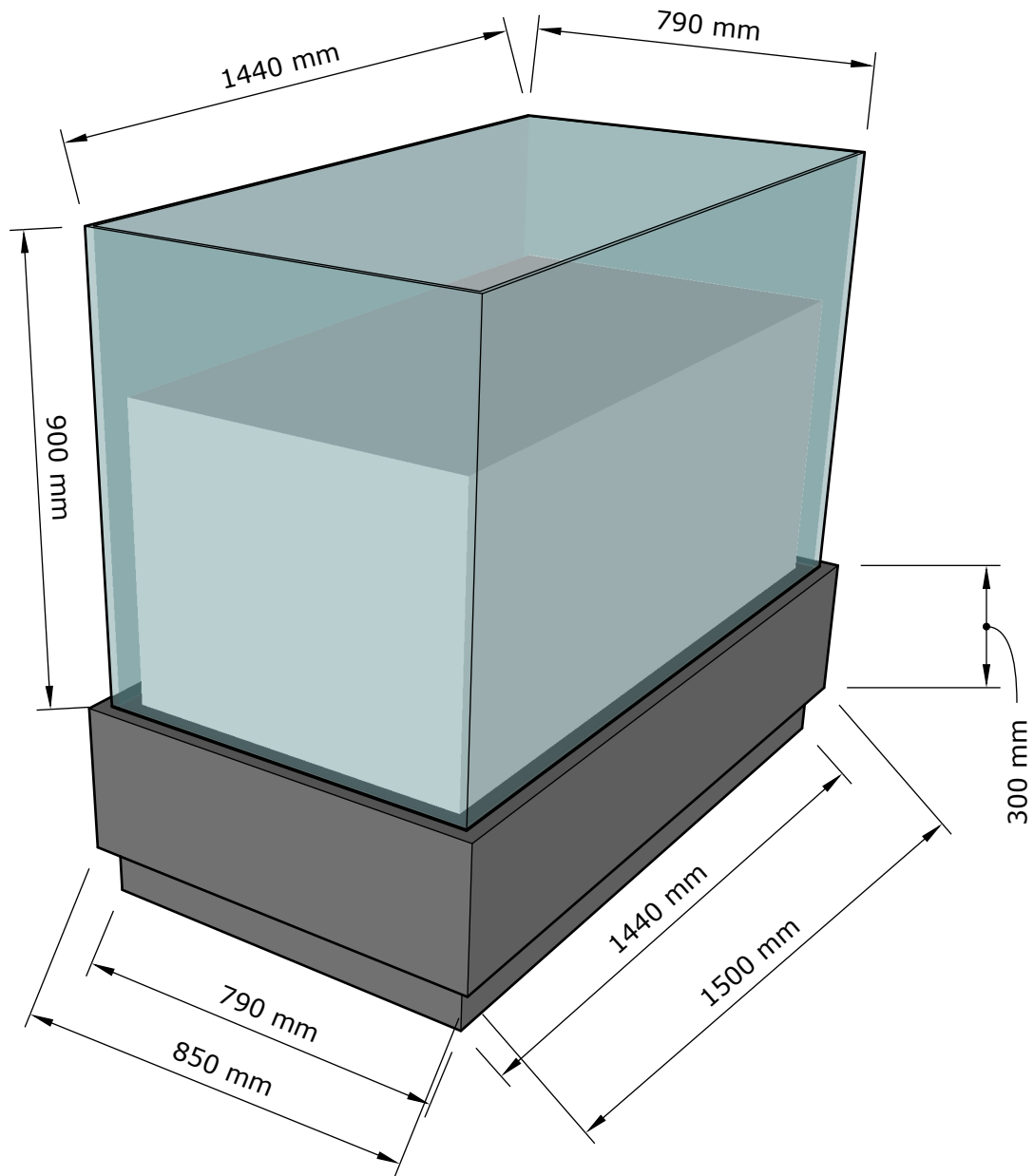
4000

100



F-7-1

სამუზეუმო ვიტრინა (1300 x 1500 x 850) MDF



F-7-2

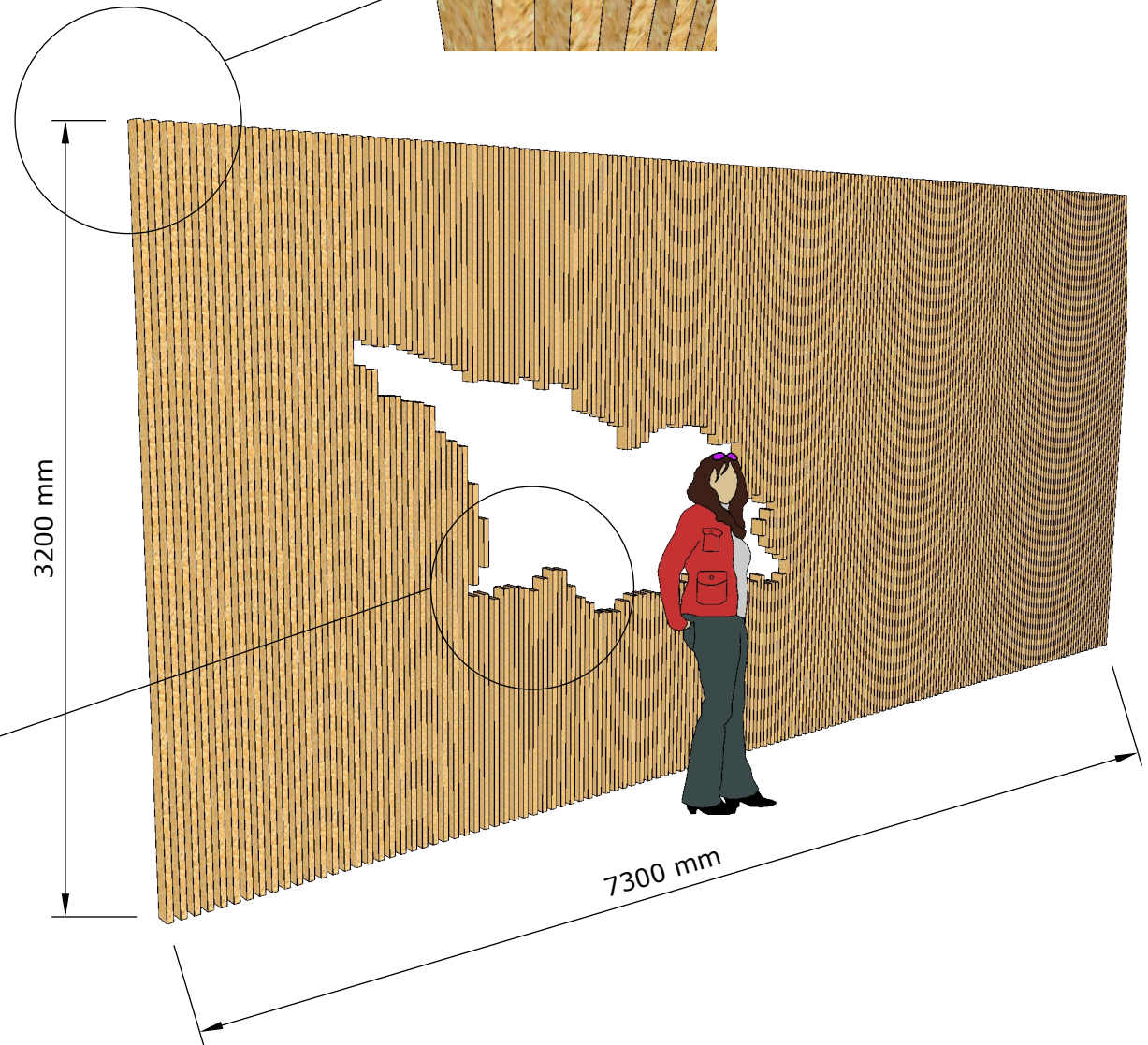
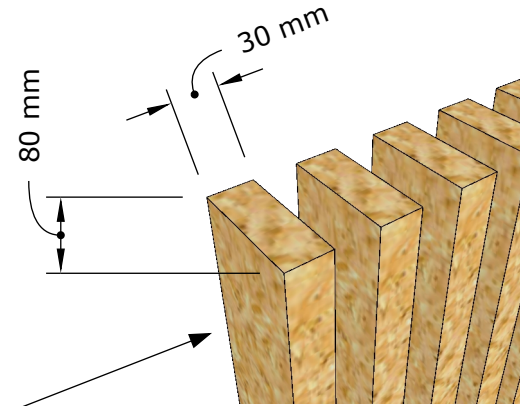
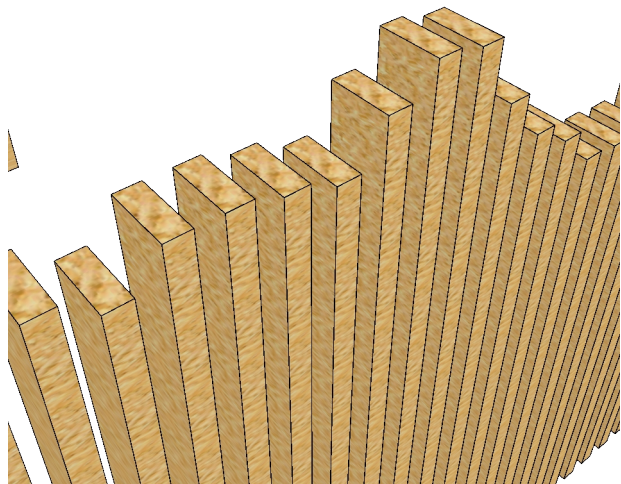
MFD-ის დაშონილი პერგოლები

პერგოლას ზომები:
30მმ x 80მმ (სიმაღლე 3200მმ)

რაოდენობა: 121 ცალი

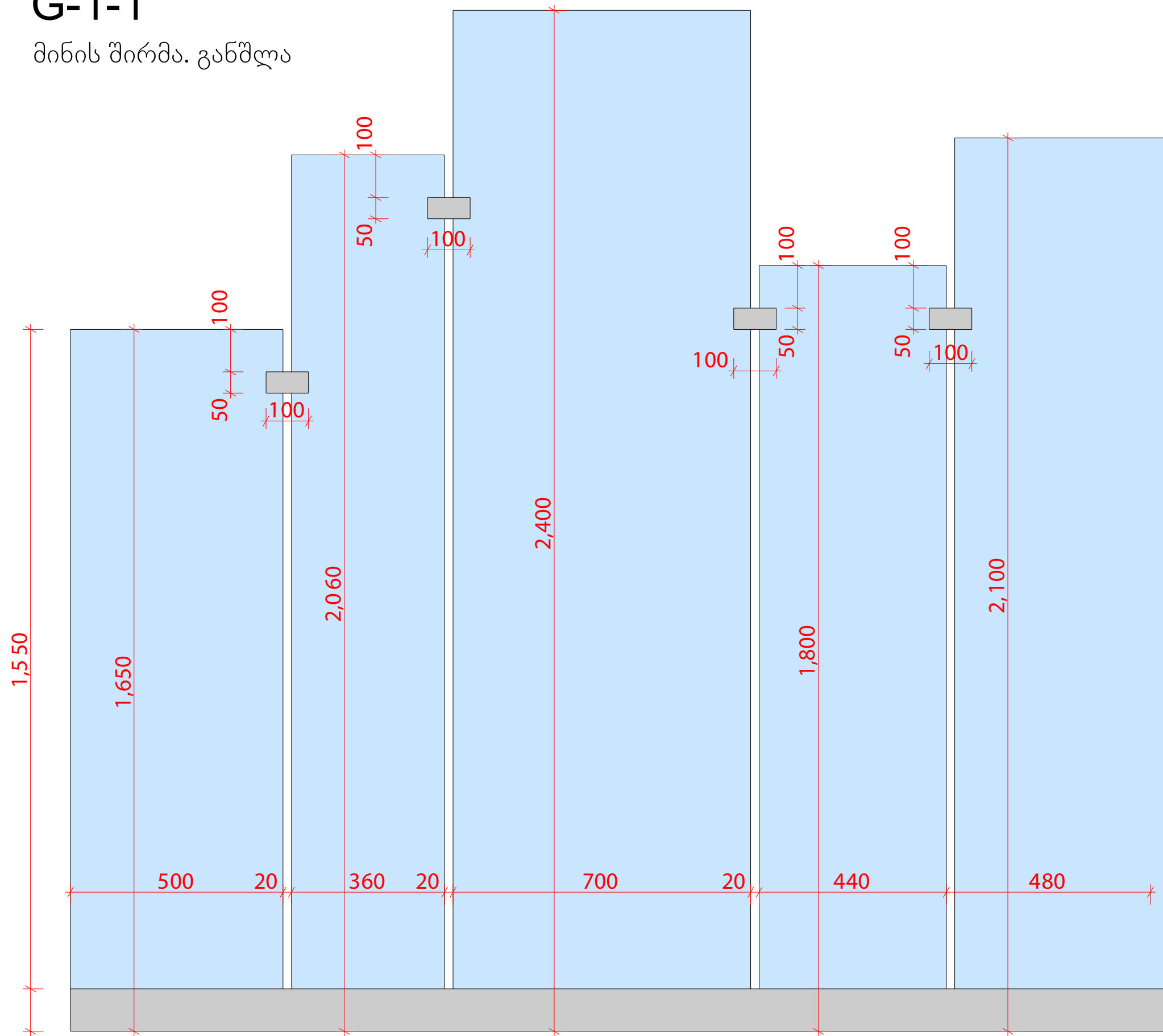
შპონი: მუხის, ვერტიკალური
დაიშპონოს სამი მხრიდან, ზურგით
დაწებდეს კედელზე.

წინასწარ განსაზღვრული კონტურის
მიხედვით, პერგოლებში ამოიჭრას
საქართველოს საზღვრის ფორმა.

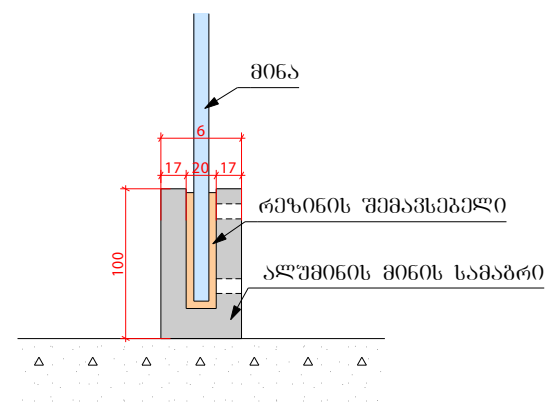


G-1-1

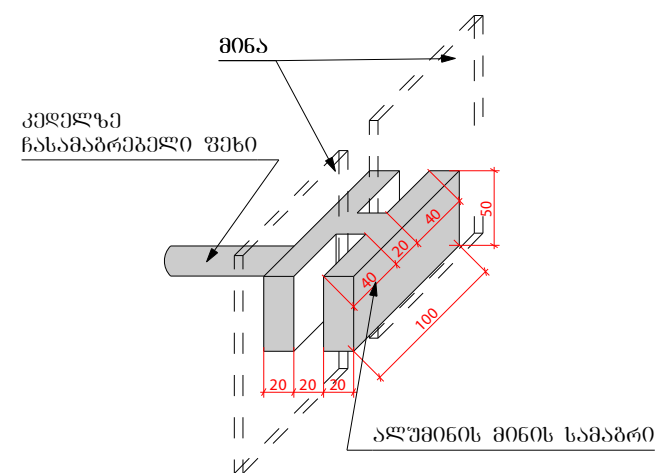
მინის შირმა. განშლა



იატაკის სამაგრი დეტალი

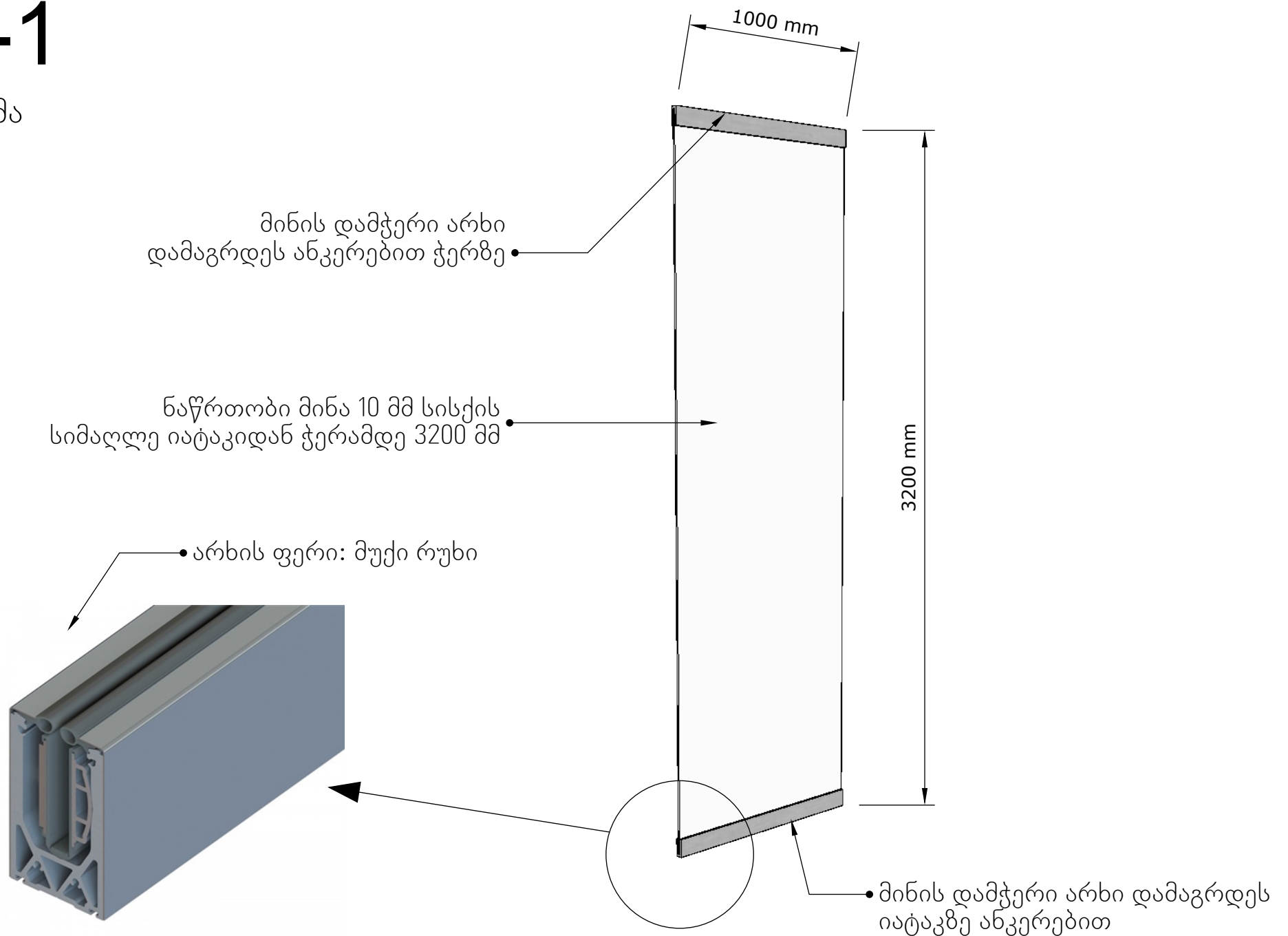


მინის სამაგრი დეტალი



G-6-1

მინის შირმა



G-7-2

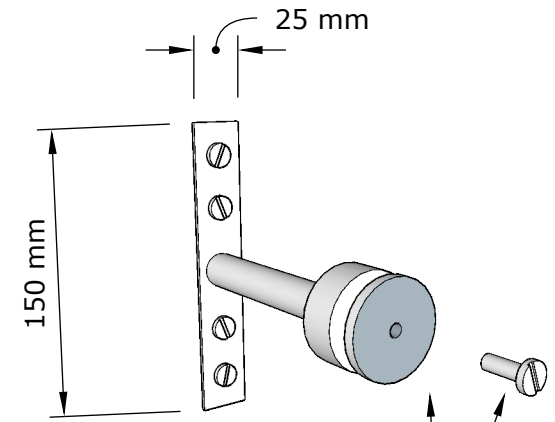
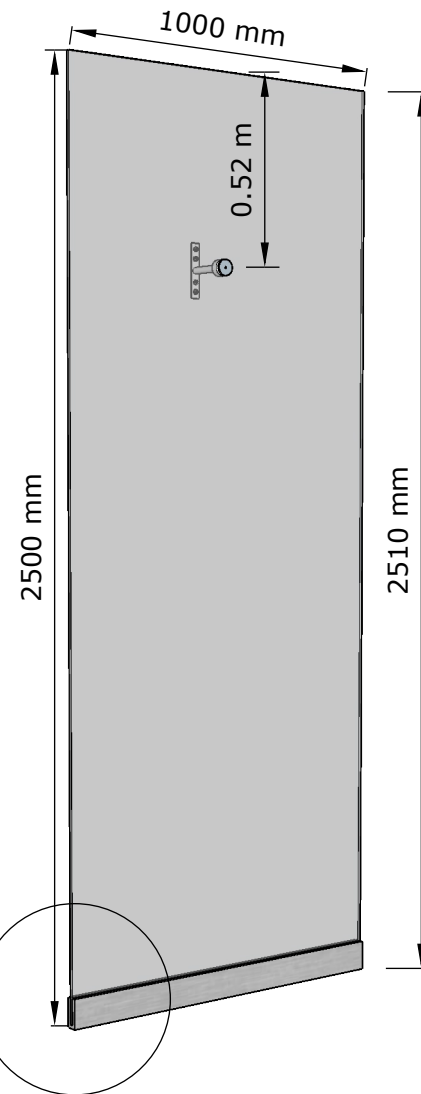
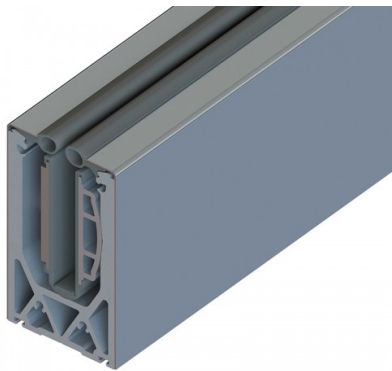
მინის შირმა

მინის ზომები: 2500მმ x 1000მმ
მინა უნდა დამაგრდეს სამაგრ არხში,
რომელიც იატაკზე დამაგრდება ანკერებით.

მინის სამაგრი არხის ფერი: მუქი რუხი
გვერდები დახურული

მინის ცენტრალურ ნაწილში გაიხვრიტება
და კედელთან დამაგრდება საყრდენით,
რომლის მაგალითი მოცემულია ნახაზზე.

მინა კედლიდან დაშორებულია 150 მმ-ით



მინის სამაგრში დამატებით
უნდა გაკეთდეს კუთხვილი
ნმმ ხრახნისათვის



LB-7-1

ლაითბოქსი

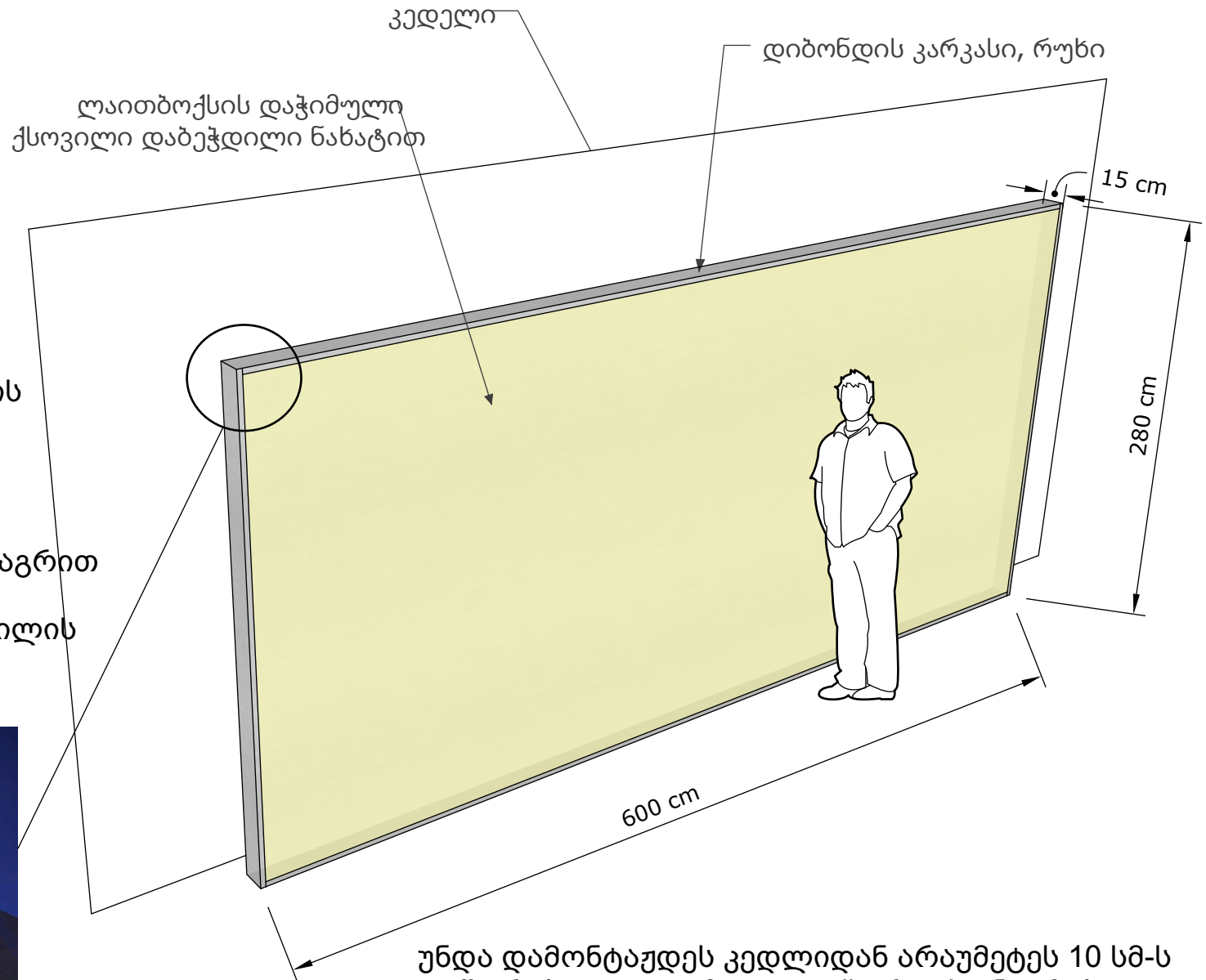
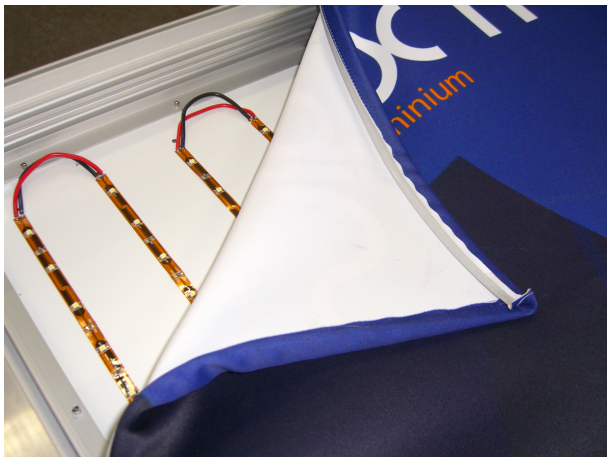
ლაითბოქსის ზომები:
600სმ x 280სმ x 15სმ

კარკასის მასალა: დიბონდი
კარკასის ფერი: რუხი

განათება მოეწეოს ლაითბოქსის
კარკასის უკანა კედელზე
LED ლენტური განათებით

ნაბეჭდი ქსოვილი გადაიჭიმოს
და დამაგრდეს სილიკონის სამაგრით

შესაძლებელი უნდა იყოს ქსოვილის
მარტივად გამოცვლა



უნდა დამონტაჟდეს კედლიდან არაუმეტეს 10 სმ-ს
დაშორებით. იატაკზე დაფიქსირდეს ანკერებით.

სიმყარისთვის, შიდა მხარეს გაუკეთდეს ტიხრები ისე,
რომ გამოსახულებაზე არ გამოჩნდეს ჩრდილები.

LB-7-2

ლაითბოქსი (5 ცალი)

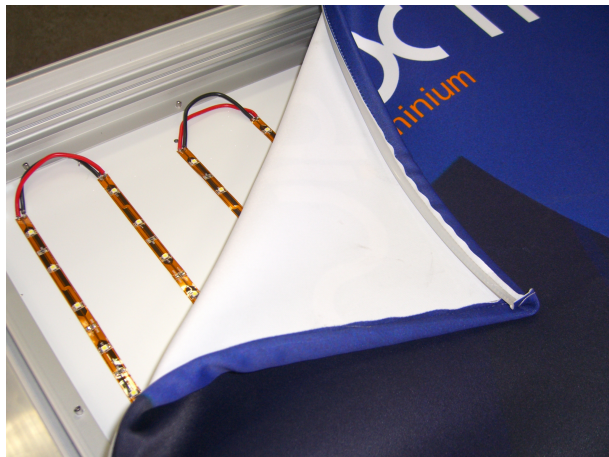
ლაითბოქსის ზომები:
90სმ x 210სმ x 12სმ

კარკასის მასალა: დიბონდი
კარკასის ფერი: რუხი

განათება მოეწეოს ლაითბოქსის
კარკასის შიდა უკანა კედელზე
LED ლენტური განათებით

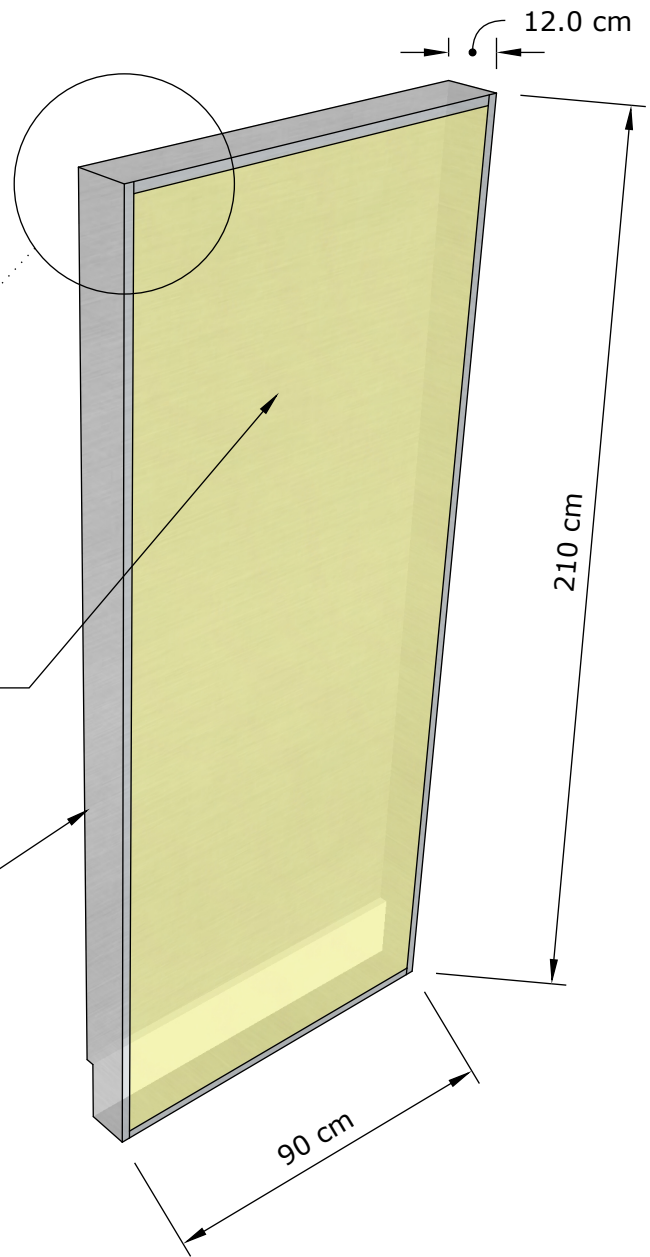
ნაბეჭდი ქსოვილი გადაიჭიმოს
და დამაგრდეს სილიკონის სამაგრით

შესაძლებელი უნდა იყოს ქსოვილის
მარტივად გამოცვლა



ლაითბოქსის დაჭიმული
ქსოვილი დაბეჭდილი ნახატი

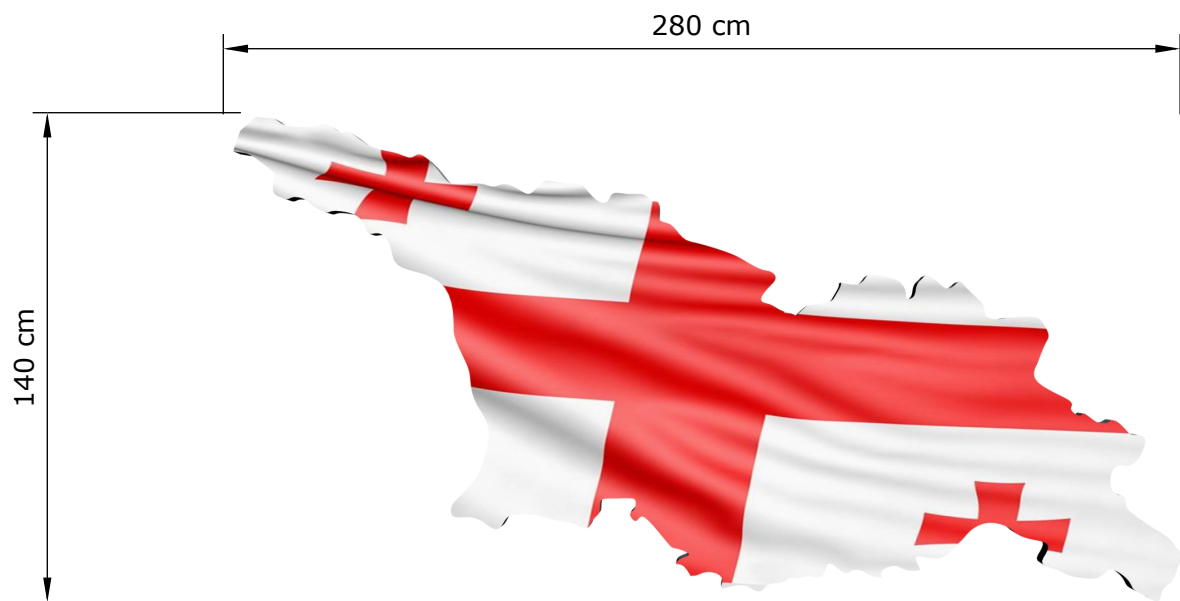
დიბონდის კარკასი
რუხი



უნდა დამონტაჟდეს კედელზე მიბჯენით და გათვალისწინებული ჰქონდეს
კედელზე არსებული პლინტუსის ღარი.

LB-7-3

საქართველოს ფორმის ლაიტბოქსი



PLEX-3-1, PLEX-3-2

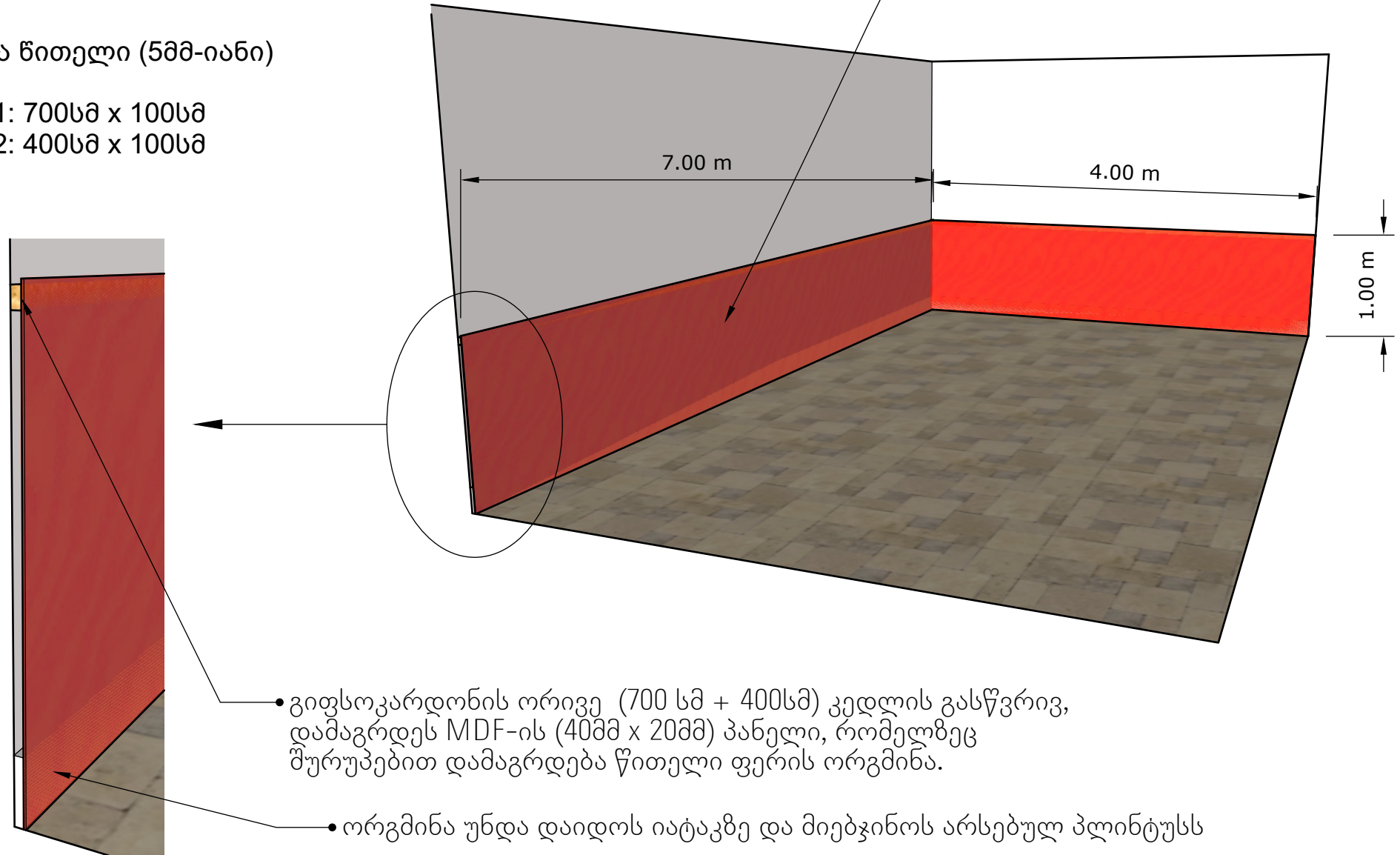
წითელი ფერის ორგმინა (5მმ)

ორგმინა წითელი (5მმ-იანი)

PLEX-3-1: 700სმ x 100სმ

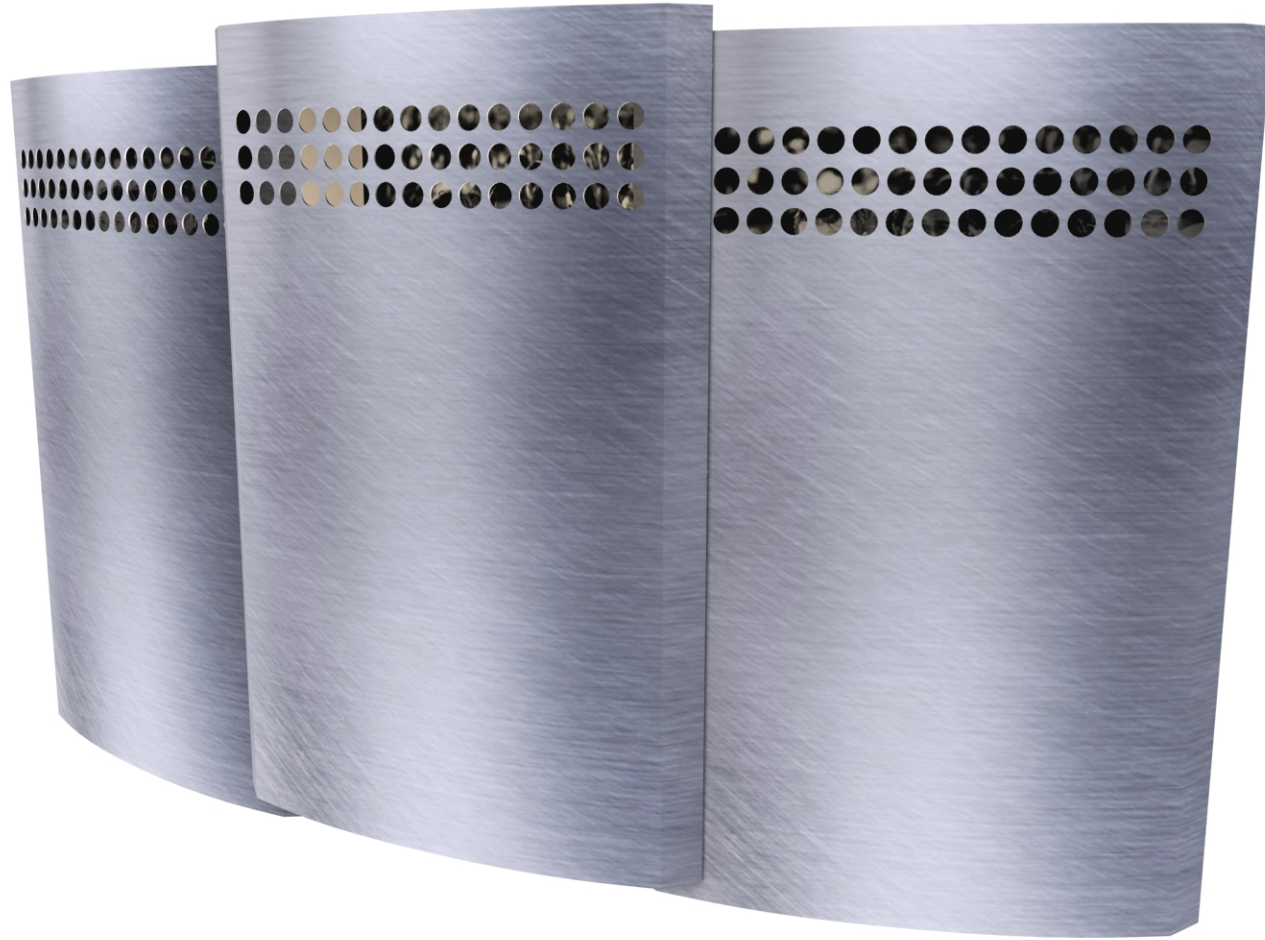
PLEX-3-2: 400სმ x 100სმ

წითელი ფერის ორგმინა
• 5 მმ სისქის



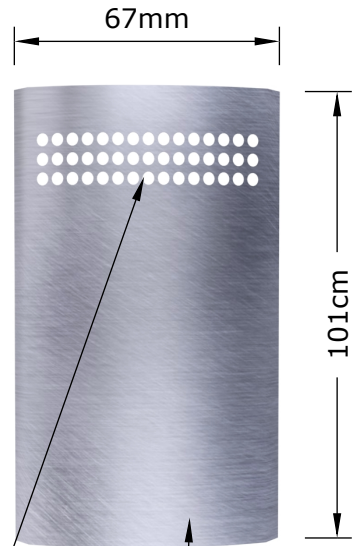
სამხედრო ფარები

საბჭოთა პერიოდის დარბაზისათვის



სამხედრო ფარები

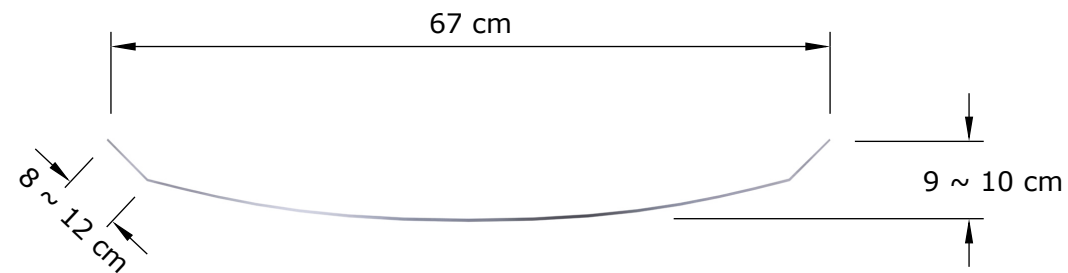
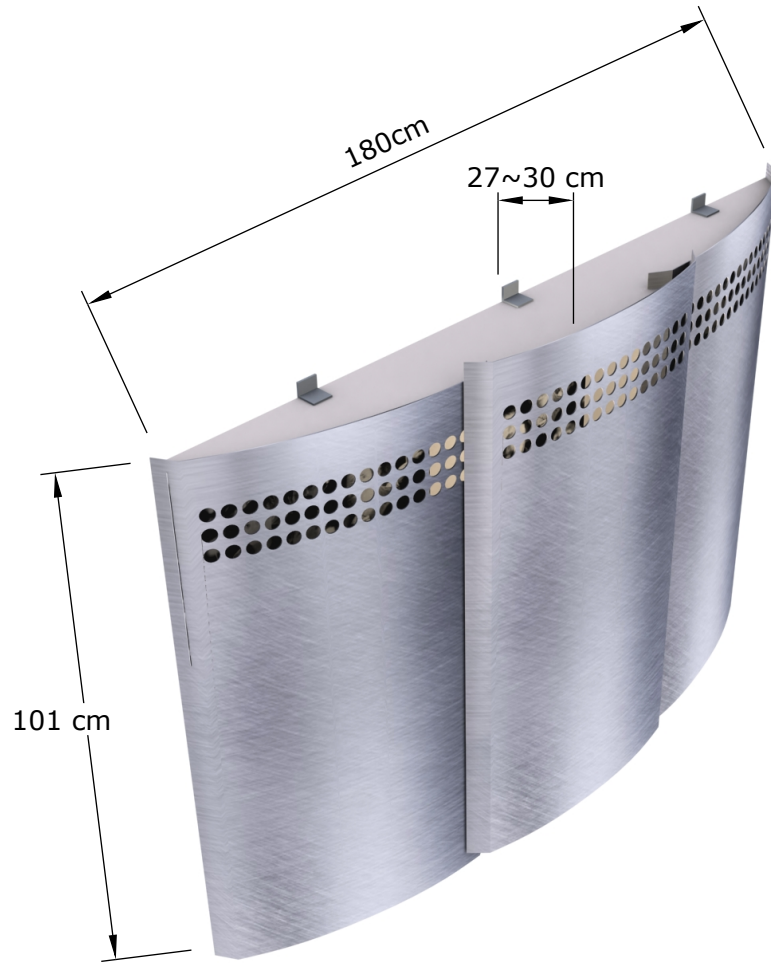
ფარის ზომები და საერთო გაბარიტები



ნახვრეტები
დიამეტრი: 1.6 სმ

ნახვრეტების
რაოდენობა და
ზუსტი
მდებარეობა
შეთანხმდეს
დამკვეთთან

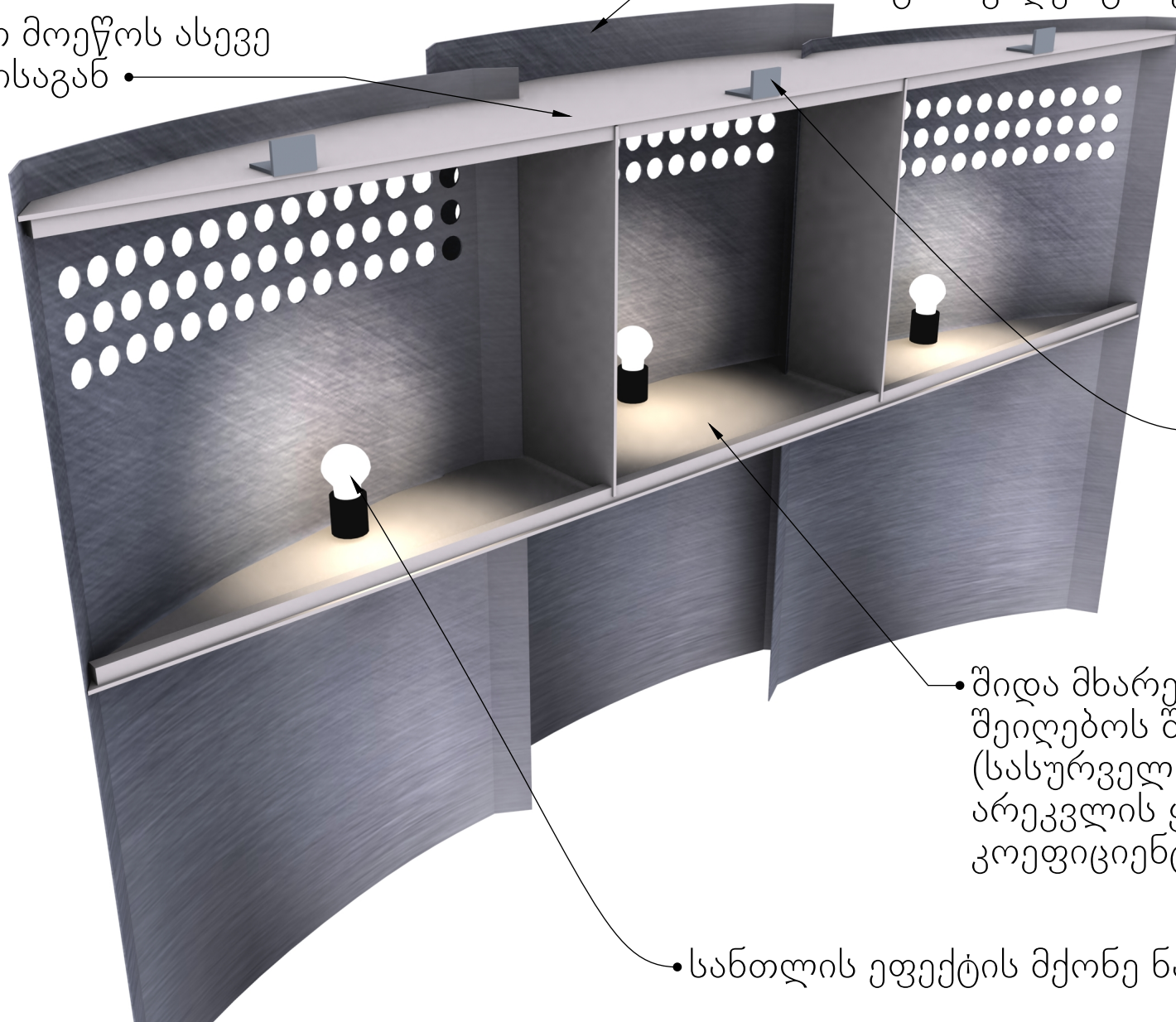
მასალა: ალუმინი
2~2,5 მმ სისქის



სამხედრო ფარები უკანა ხედი

სათავსო მოეწვოს ასევე
ლითონისაგან

ფარები გადაებას ერთმანეთს და
მასში მოეწვოს დახურული სათავსო,
რათა მასში არსებული სინათლე არ
გამოვიდეს გარეთ.



სამაგრები, კედელზე
დასაკიდებლად

შიდა მხარე მთლიანად,
შეიღებოს შავად.
(სასურველია დაიფაროს სინათლის
არეკვლის ყველაზე დაბალი
კოეფიციენტის მქონე საღებავით)

სანთლის ეფექტის მქონე ნათურები

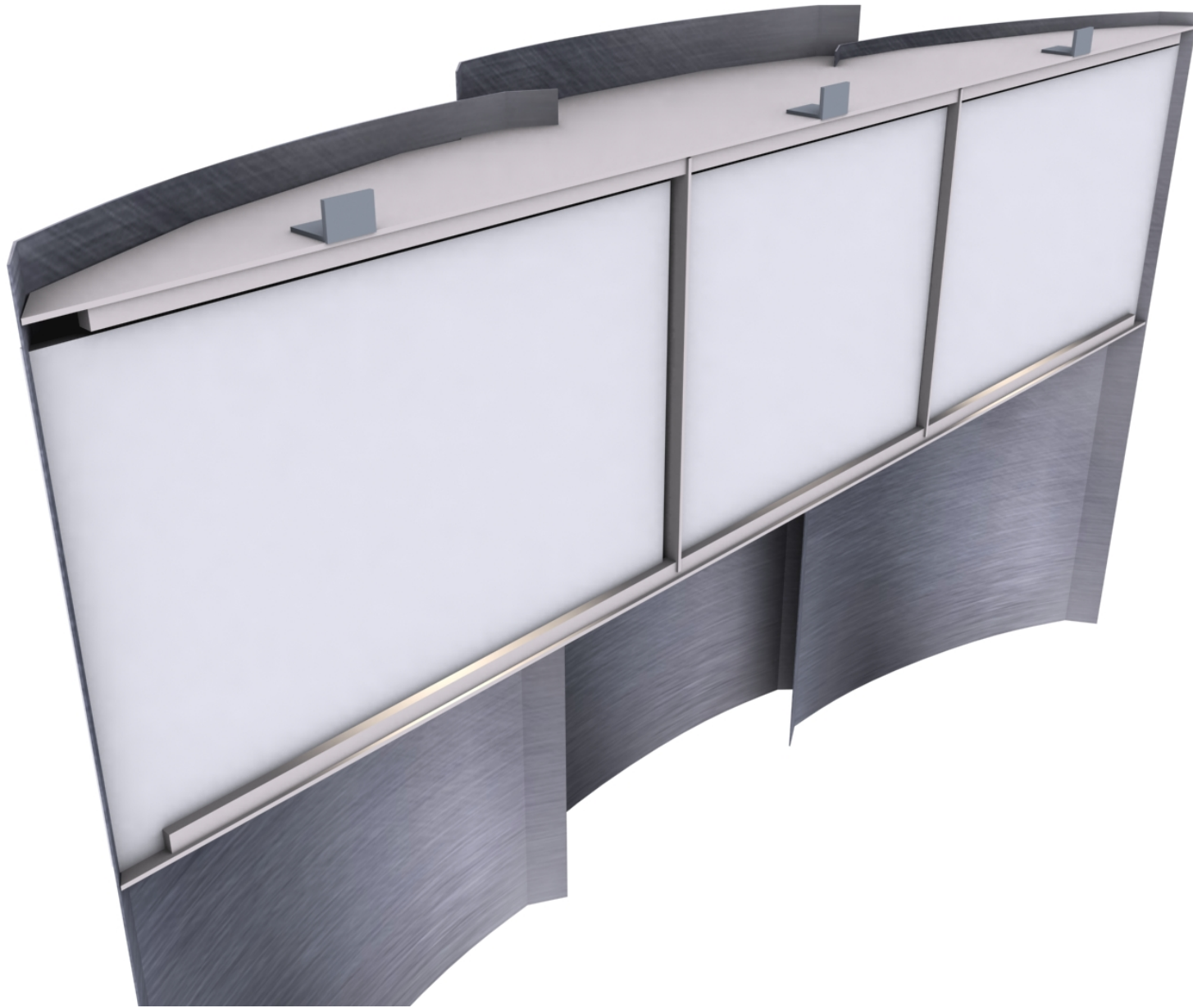
სამხედრო ფარები გამოსახულების განთავსება



ფარების უკან მოწყობილ სათავსო
დაიხუროს დაბეჭდილი PVC-თი •

სამხედრო ფარები

უკანა ხედი ჩასმული PVC-ს აბრებით



სამხედრო ფარები

ფარები დამზადდეს ფოტობე გამოსახული ფარების ანალოგიურად



შიდა მხარეს ხელის მოსაკიდებელი არ არის საჭირო, თუმცა ამ განლაგებით გარედან უნდა დაუმაგრდეს შურუპები რეალობასთან დასაახლოვებლად

ვინაიდან სამხედრო ფარი გამოყენებული უნდა იყოს როგორც ექსპონატი, შესაძლებელია ნახვრეტების რაოდენობა და ზომები განსხვავებული გაკეთდეს, მასში ფოტოს უკეთ აღსაქმელად.

სამხედრო ფარები

ფარები დამზადდეს ფოტობე გამოსახული ფარების ანალოგიურად

