

ხ ე ლ შ ე კ რ უ ლ ე ბ ა
სახელმწიფო შესყიდვების შესახებ N30-178

ქ. თბილისი

21 აპრილი 2020 წელი.

1. ხელშეკრულების მხარეები

ერთის მხრივ, შპს „თბილსერვის ჯგუფი“ (შემდგომში „შემსყიდველი“) წარმოდგენილი მისი დირექტორის რომეო მიქაუტაძის სახით, მის. თბილისი კახეთის გზატკეცილი N67 და მეორეს მხრივ, შპს „ბილდინგ არტ“ (შემდგომში „მიმწოდებელი“), წარმოდგენილი მისი დირექტორის გურამ ართქმელაძის სახით, მის. ქ. სამტრედია, ზ. ფალიაშვილის N10;

2. ხელშეკრულების საგანი

2.1 შემსყიდველის მიერ ჩატარებულ ელექტრონულ ტენდერში (NAT200005879) გაიმარჯვა მიმწოდებლის სატენდერო წინადადება, რომლის თანახმად, მიმწოდებელმა აიღო ვალდებულება მიაწოდოს შემსყიდველს ლითონის კონსტრუქციები (CPV კოდი: 44316500).

2.2 მისაწოდებელი საქონლის დასახელება, ძირითადი მახასიათებლები, რაოდენობა და ერთეულის ფასი მითითებულია დანართი N1-ში, რომელიც წარმოადგენს ხელშეკრულების განუყოფელ ნაწილს.

3. ხელშეკრულების ღირებულება

3.1. შესასყიდი ობიექტის ფასი განისაზღვრება ეროვნულ ვალუტაში;

3.2 შესასყიდი საქონლის ღირებულება (შემდგომში „ხელშეკრულების ღირებულება“) შეადგენს 333 332,82 (სამას ოცდაცამეტი ათას სამას ოცდათორმეტი ლარი და 82 თეთრი) ლარს (დღგ-ს ჩათვლით).

3.3 ხელშეკრულების ჯამური ღირებულება მოიცავს შესყიდვის ობიექტის შესყიდვასთან დაკავშირებულ ყველა ხარჯს, საქართველოს კანონმდებლობით გათვალისწინებულ ყველა სახის გადასახადსა და მოსაკრებელს.

4. შესასყიდი ობიექტის ხარისხი

4.1 მიმწოდებელი პასუხისმგებლობას კისრულობს, რომ მისაწოდებელი საქონელი შეესაბამება ყველა მოქმედ თანამედროვე ტექნიკურ სტანდარტებს და ნორმებს, ხოლო რაოდენობა წინამდებარე ხელშეკრულების პირობებს.

4.2 მიმწოდებელი აცხადებს, რომ შესასყიდი საქონელი არის უფლებრივად და ნივთობრივად უნაკლო და იღებს პასუხისმგებლობას მისი წარმოშობის კანონიერებაზე.

5. შესასყიდი ობიექტის მიწოდების ფორმა, ვადები და ადგილი

5.1. შესასყიდი ობიექტის მიწოდება განხორციელდება ხელშეკრულების გაფორმებიდან არაუგვიანეს 2020 წლის 21 მაისის ჩათვლით;

5.2. მიწოდების ადგილი - ქ. თბილისი, კახეთის გზატკეცილის N67 ან/და ბელიაშვილის ქ. N119-121 ან/და თვალჭრელიძის I შესახვევი N7;

5.3 შესყიდვის ობიექტის მიწოდებას და ჩამოტვირთვას მიმწოდებელი უზრუნველყოფს საკუთარი ხარჯებით და ტექნიკური საშუალებებით.

6. შესასყიდი ობიექტის მიღება-ჩაბარების წესი

6.1 შესასყიდი ობიექტის მიღება ფორმდება შემსყიდველისა და მიმწოდებლის უფლებამოსილი წარმომადგენლების მიერ ხელმოწერილი მიღება-ჩაბარების აქტით, რაც ასევე ადასტურებს მიმწოდებლის მიერ ნაკისრი ვალდებულებების შესრულებას;

6.2 თუ აღმოჩნდება, რომ შესყიდვის საგანი უხარისხო ან ნაკლოვანია, მიმწოდებელი უზრუნველყოფს ნაკლოვანი ან უხარისხო საქონლის შეცვლას.

6.3 საქონლის მიღება-ჩაბარებაზე უფლებამოსილი პირები არიან შპს „თბილსერვის ჯგუფი“-ს ლოჯისტიკის სამსახურის შესაბამისი საწყობის თანამშრომლები, რომლებიც მიღებას ახორციელებენ ინსპექტირების განმახორციელებელი პირების თანდასწრებით.

6.4 მიღება-ჩაბარების აქტის გაფორმებასთან ერთად, მიმწოდებელი ვალდებულია წარმოუდგინოს შემსყიდველს საქართველოს კანონმდებლობით გათვალისწინებული შესაბამისი საგადასახადო დოკუმენტაცია.

7. ანგარიშსწორება

7.1. შესასყიდი ობიექტის ღირებულება დაიფარება მეათე სამუშაო დღეს მიღება-ჩაბარების (შესრულების) აქტის გაფორმების დღიდან, გარდა წინამდებარე ხელშეკრულების 7.2 პუნქტის შემთხვევისა

7.2 თუ „მიმწოდებელს“ ნაკისრი ვალდებულებების არაჯეროვნად შესრულების გამო დაეკისრება პირგასამტეხლო, ანგარიშსწორება განხორციელდება „შემსყიდველისათვის“ პირგასამტეხლოს თანხის ჩარიცხვიდან 10 (ათი) სამუშაო დღის განმავლობაში

7.3. ანაზღაურება მიმწოდებელთან განხორციელდება უნაღდო ანგარიშსწორების ფორმით, ეროვნულ ვალუტაში;

8. მხარეთა უფლება-მოვალეობანი

8.1. „შემსყიდველი“ ვალდებულია:

8.1.1. ხელშეკრულებით გათვალისწინებული საქონლის მიწოდებისას საქმის კურსში ჩააყენოს „მიმწოდებელი“ ყველა განსაკუთრებული გარემოების შესახებ;

8.1.2. ხელშეკრულებით გათვალისწინებული პირობების შესაბამისად, აუნაზღაუროს „მიმწოდებელს“ საქონლის ღირებულება;

8.2. „შემსყიდველს“ უფლება აქვს:

8.2.1. შეამოწმოს მიწოდებული საქონლის ხარისხის შესაბამისობა ხელშეკრულებით გათვალისწინებულ პირობებთან. განახორციელოს კონტროლი და ზედამხედველობა „მიმწოდებლის“ მიერ ხელშეკრულების პირობების დაცვაზე;

8.2.2. მოითხოვოს იმ ზიანის ანაზღაურება, რაც გამოწვეულია „მიმწოდებლის“ მიერ ამ ხელშეკრულებით ნაკისრი ვალდებულებების შეუსრულებლობით ან არაჯეროვანი შესრულებით;

8.2.3. მოსთხოვოს მიმწოდებელს ამ ხელშეკრულებით ნაკისრი ვალდებულებების სრული, ჯეროვანი, დროული და კეთილსინდისიერი შესრულება;

8.2.4. მოსთხოვოს მიმწოდებელს ნაკლოვანი ან უხარისხო საქონლის შეცვლა ან ნაკლის აღმოფხვრა.

8.3. „მიმწოდებელი“ ვალდებულია:

8.3.1. დაიცვას ხელშეკრულებით გათვალისწინებული ყველა პირობა;

8.3.2. მიაწოდოს შემსყიდველს ამ ხელშეკრულების 2.1 მუხლში აღნიშნული საქონელი და მასთან დაკავშირებული დოკუმენტები საკუთრებაში.

8.3.3. ხელშეკრულებით გათვალისწინებული საქონლის მიწოდებისას საქმის კურსში ჩააყენოს „შემსყიდველი“ ყველა განსაკუთრებული გარემოების შესახებ;

8.3.4. აუნაზღაუროს შემსყიდველს ის ზიანი, რაც გამოწვეულია მის მიერ ნაკისრი ვალდებულებების შეუსრულებლობით ან არაჯეროვანი შესრულებით.

8.3.5. საკუთარი ხარჯებით შეცვალოს შემსყიდველის მიერ გამოვლენილი უხარისხო საქონელი ან აღმოფხვრას არსებული ნაკლი.

8.4. „მიმწოდებელს“ უფლება აქვს:

8.4.1. მოსთხოვოს „შემსყიდველს“ მიწოდებული საქონლის ღირებულების ანაზღაურება ხელშეკრულებით გათვალისწინებული პირობებით;

8.4.2. მოსთხოვოს შემსყიდველს ამ ხელშეკრულებით ნაკისრი ვალდებულებების სრული, ჯეროვანი, დროული და კეთილსინდისიერი შესრულება;

9. ხელშეკრულების პირობების შეუსრულებლობა

9.1 ხელშეკრულებით ნაკისრი ვალდებულებების შესრულების ვადების გადაცდენის შემთხვევაში ყოველი დაგვიანებული დღისათვის მხარეს ეკისრება პირგასამტეხლო ხელშეკრულების ღირებულების 0.02% ოდენობით;

9.2 იმ შემთხვევაში, თუ ხელშეკრულებით ნაკისრი ვალდებულებების შესრულებისათვის დაგვიანებული დღეების რაოდენობა გადააჭარბებს 30 კალენდარულ დღეს შემსყიდველს უფლება აქვს ცალმხრივად შეწყვიტოს ხელშეკრულება;

9.3 ხელშეკრულებით ნაკისრი ვალდებულებების არასრულად ან არაჯეროვნად შესრულებისთვის მიმწოდებელი ჯარიმდება ხელშეკრულების ჯამური ღირებულების 5% –ის ოდენობით

9.4 საჯარიმო სანქციის გადახდა არ ათავისუფლებს მიმწოდებელს ძირითადი ვალდებულებების შესრულებისაგან;

10. ხელშეკრულების ინსპექტირების პირობები

10.1 შემსყიდველს ან მის წარმომადგენლებს უფლება აქვთ განახორციელონ ტექნიკური კონტროლი და/ან გამოცადონ საქონელი, რათა დარწმუნდნენ მათ შესაბამისობაში ხელშეკრულებით გათვალისწინებულ ტექნიკურ პირობებთან.

10.2 მიმწოდებელი ვალდებულია საკუთარი რესურსებით უზრუნველყოს შემსყიდველი კონტროლის (ინსპექტირების) ჩატარებისათვის აუცილებელი პერსონალით, ტექნიკური საშუალებებით და სხვა სამუშაო პირობებით. იმ შემთხვევაში, თუ შემსყიდველი კონტროლის (ინსპექტირების) მიზნით გამოიყენებს საკუთარ ან მოწვეულ პერსონალს, მის შრომის ანაზღაურებას უზრუნველყოფს შემსყიდველი.

10.3 მიმწოდებელი ვალდებულია საკუთარი ხარჯებით უზრუნველყოს კონტროლის (ინსპექტირების) შედეგად გამოვლენილი ყველა დეფექტის ან ნაკლის აღმოფხვრა, წუნდებული საქონლის შეცვლა და კონტროლის (ინსპექტირების) შედეგად დაზიანებული საცდელი ნიმუშების ღირებულების დაფარვა.

10.4 საქონლის მიღებაზე ინსპექტირებას განახორციელებენ შპს „თბილსერვის ჯგუფი“-ს ინსპექტირების ჯგუფი.

11. ხელშეკრულების შეწყვეტა

11.1 ხელშეკრულების დამდები ერთ-ერთი მხარის მიერ ხელშეკრულების პირობების შეუსრულებლობის შემთხვევაში მეორე მხარეს შეუძლია მიიღოს გადაწყვეტილება ხელშეკრულების სრული ან მისი ცალკეული პირობის მოქმედების შეწყვეტის შესახებ;

11.2 ხელშეკრულების დამდები მხარე, რომელიც მიიღებს ასეთ გადაწყვეტილებას ვალდებულია შეატყობინოს მეორე მხარეს მიღებული გადაწყვეტილება(5 დღით ადრე) და მისი მიღების საფუძველი;

11.3 ხელშეკრულების ცალკეული პირობების მოქმედების შეწყვეტა არ ათავისუფლებს მხარეებს დანარჩენი ვალდებულებების შესრულებისაგან;

11.4 შემსყიდველს შეუძლია მიიღოს გადაწყვეტილება ხელშეკრულების შეწყვეტის შესახებ აგრეთვე:

11.4.1 თუ შემსყიდველისათვის ცნობილი გახდა, რომ „მიმწოდებელი“ ვერ უზრუნველყოფს ხელშეკრულებით ნაკისრი ვალდებულებების შესრულებას;

11.4.2 მიმწოდებლის გაკოტრების შემთხვევაში;

11.4.3 მიმწოდებლის მიერ საქონლის მიწოდების დადგენილი მიწოდების ვადების დარღვევისას;

11.4.4 მხარეთა შეთანხმებით.

11.4.5 საქართველოს კანონმდებლობით გათვალისწინებულ სხვა შემთხვევებში.

12. სუბკონტრაქტორები

12.1 ხელშეკრულების გაფორმების შემდგომ მიმწოდებელმა წერილობით უნდა აცნობოს შემსყიდველს სუბ-კონტრაქტორ(ებ)ის აყვანის ან შეცვლის შესახებ (სუბ-კონტრაქტორის აყვანის აუცილებლობის მიზეზების დასაბუთებით). სუბ-კონტრაქტორ(ებ)ის დასაშვებობის საკითხს წყვეტს შემსყიდველი და მიმწოდებელი ერთობლივი მოლაპარაკების საფუძველზე, რომელიც გაფორმდება წერილობითი ფორმით წინამდებარე ხელშეკრულების დამატების სახით.

12.2 ამ ხელშეკრულების ფარგლებში დადებული ყველა სუბკონტრაქტის ასლი უნდა წარედგინოს შემსყიდველს.

12.3 ამ ხელშეკრულების ფარგლებში დადებული არც ერთი სუბკონტრაქტი არ ათავისუფლებს მიმწოდებელს ხელშეკრულებით ნაკისრი ვალდებულებებისაგან.

13. ხელშეკრულების პირობების გადასინჯვა

13.1. მხარეები უფლებამოსილნი არიან მოახდინონ ხელშეკრულების პირობების გადასინჯვა და ცვლილება შეიტანონ მოქმედ ხელშეკრულებაში;

13.2 ხელშეკრულებაში ცვლილების შეტანის ინიციატორმა მხარემ წერილობითი სახით უნდა აცნობოს მეორე მხარეს შესაბამისი დასაბუთებული ინფორმაცია.

13.3 დაუშვებელია ხელშეკრულებაში იმგვარი ცვლილების შეტანა, რომლითაც უარესდება ხელშეკრულების პირობები შემსყიდველი ორგანიზაციისათვის ან იზრდება ხელშეკრულების ღირებულება, გარდა საქართველოს სამოქალაქო კოდექსის 398-ე მუხლით, „სახელმწიფო შესყიდვების შესახებ“ საქართველოს კანონის და „სახელმწიფო შესყიდვების განხორციელების წესის შესახებ დებულებით“ გათვალისწინებული შემთხვევებისა.

13.4 ხელშეკრულების პირობების ნებისმიერი ცვლილება უნდა გაფორმდეს ხელშეკრულების დანართის სახით, რომელიც ჩაითვლება ხელშეკრულების განუყოფელ ნაწილად.

14. ფორსმაჟორი.

14.1 მხარეები არ აგებენ პასუხს ხელშეკრულებით გათვალისწინებული ვალდებულების მთლიანად ან ნაწილობრივ შეუსრულებლობისათვის, თუ ეს გამოწვეულია ფორსმაჟორული გარემოების დადგომის გამო და თუ ეს დაიწყო ან განვითარდა ხელშეკრულების დადების შემდეგ;

14.2 ამ მუხლის მიზნებისათვის „ფორს-მაჟორი“ ნიშნავს მხარეებისათვის გადაულახავ და მათი კონტროლისაგან დამოუკიდებელ გარემოებებს, რომლებიც არ არიან დაკავშირებული შემსყიდველისა და/ან მიმწოდებლის შეცდომებსა და დაუდევრობასთან და რომლებსაც გააჩნია წინასწარ გაუთვალისწინებელი ხასიათი. ასეთი გარემოება შეიძლება გამოწვეული იქნას ომით, სტიქიური მოვლენებით, ეპიდემიით, კარანტინით, ემბარგოს დაწესებით, დაფინანსების მკვეთრი შემცირებით და სხვა.

14.3 ფორს-მაჟორული გარემოებების დადგომის შემთხვევაში ხელშეკრულების დამდებმა მხარემ, რომლისთვისაც შეუძლებელი ხდება ნაკისრი ვალდებულებების შესრულება, დაუყოვნებლივ უნდა გაუგზავნოს მეორე მხარეს წერილობითი შეტყობინება ასეთი გარემოებების და მათი გამომწვევი მიზეზების შესახებ. თუ შეტყობინების გამგზავნი მხარე არ მიიღებს მეორე მხარისაგან წერილობით პასუხს, იგი თავისი შეხედულებისამებრ, მიზანშეწონილობისა და შესაძლებლობისა და მიხედვით აგრძელებს ხელშეკრულებით ნაკისრი ვალდებულებების შესრულებას და ცდილობს გამონახოს ვალდებულებების შესრულების ისეთი ალტერნატიული ხერხები, რომლებიც დამოუკიდებელი იქნებიან ფორს-მაჟორული გარემოებების ზეგავლენისაგან.

15. ხელშეკრულების მოქმედების ვადა

15.1 ხელშეკრულების მოქმედების ვადა განისაზღვრება ხელშეკრულების ხელისმოწერის დღიდან და ძალაშია 2020 წლის 31 დეკემბრის ჩათვლით;

16. დავები და მათი გადაწყვეტის წესი

16.1 წამოჭრილი დავები ან აზრთასხვადასხვაობა შესაძლებელია გადაწყვეტილ იქნას მხარეთა ერთობლივი მოლაპარაკების საფუძველზე;

16.2 თუ “შემსყიდველი” და “მიმწოდებელი” მოლაპარაკების დაწყებიდან 10 (ათი) დღის განმავლობაში ვერ შეძლებენ შეთანხმების საფუძველზე გადაწყვეტონ დავა, მაშინ ნებისმიერ მხარეს შეუძლია მიმართოს სასამართლოს მოქმედი კანონმდებლობით დადგენილი წესით.

17. ხელშეკრულების შესრულების გარანტია

17.1 იმისათვის, რომ თავიდან იქნეს აცილებული მიმწოდებლის მიერ სახელმწიფო შესყიდვის შესახებ ხელშეკრულების შეუსრულებლობის რისკი, ტენდერში გამოიყენება გარანტირების მექანიზმის შემდეგი სახე - საბანკო გარანტია, ხელშეკრულების საერთო ღირებულების 5%-ის ოდენობით. საბანკო გარანტიის მოქმედების ვადა არაუმცირეს 60 დღით უნდა აღემატებოდეს შესყიდვის ობიექტის მიწოდების საბოლოო ვადას.

17.2 მიმწოდებლის მიერ წარმოდგენილი გარანტია გამოიყენება ნებისმიერი ზიანის ანაზღაურების მიზნით, რომელიც მიადგება შემსყიდველს მიმწოდებლის მიერ ხელშეკრულების პირობების შეუსრულებლობის ან არაჯეროვანი შესრულების გამო.

17.3 მიმწოდებელს საბანკო გარანტია არ დაუბრუნდება შეუსრულებელი ვალდებულების ღირებულების ფარგლებში თუ მიმწოდებელს არ შეუძლია შეასრულოს ხელშეკრულებით გათვალისწინებული რომელიმე ვალდებულება;

17.4 შემსყიდველი ვალდებულია მიმწოდებელს დაუბრუნოს გარანტია შემდეგ შემთხვევებში:

17.5.1 გარანტიის მოქმედების ვადის გასვლისთანავე;

17.4.2 მიმწოდებლის მიერ ხელშეკრულებით ნაკისრი ვალდებულებების სრულად შესრულებისას;

17.4.3 კანონმდებლობით გათვალისწინებულ სხვა შემთხვევებში

18. სხვა პირობები

18.1 ამ ხელშეკრულებით გაუთვალისწინებელი პირობები რეგულირდება საქართველოს კანონმდებლობით;

18.2 არც ერთ მხარეს არა აქვს უფლება გადასცეს მესამე პირს თავისი უფლებები და მოვალეობები, მეორე მხარის წერილობითი თანხმობის გარეშე;

18.3 მესამე პირთან ურთიერთობაში მხარეები მოქმედებენ თავიანთი სახელით, ხარჯებითა და რისკით;

18.4 წინამდებარე ხელშეკრულების რომელიმე პუნქტის ბათილად ცნობა არ იწვევს მთელი ხელშეკრულების ან მისი სხვა პუნქტების ბათილობას.

18.5 წინამდებარე ხელშეკრულება არ შეიცავს არანაირ სიტყვიერ დამატებას.

18.6 დანართები წარმოადგენენ ამ ხელშეკრულების შემადგენელ, განუყოფელ ნაწილს და მოქმედებენ მხოლოდ მასთან ერთად.

18.7 მხარეებს შორის ხელშეკრულებასთან დაკავშირებული ნებისმიერი მიმოწერა შესრულებული უნდა იყოს ქართულ ენაზე;

18.8 წინამდებარე ხელშეკრულების ნებისმიერი ცვლილება ან დამატება ძალაშია მხოლოდ მას შემდეგ, რაც იგი წერილობითი ფორმითაა შედგენილი და ხელმოწერილია მხარეთა მიერ;

18.9 ხელშეკრულება შედგენილია ელექტრონული ფორმით, რომელსაც აქვს ელექტრონული ხელმოწერა როგორც შემსყიდველი, აგრეთვე მიმწოდებელი ორგანიზაციის მხრიდან.

17. მხარეთა ხელმოწერები და რეკვიზიტები:

„შემსყიდველი“

შპს „თბილსერვის ჯგუფი“
დირექტორი

რომეო მიქაუტაძე

„მიმწოდებელი“

შპს „ბილდინგ არტ“
დირექტორი

გურამ ართქმელაძე

საბანკო რეკვიზიტები:

შპს „თბილსერვის ჯგუფი“

მის: ქ.თბილისი, ვახეთის გზატკეცილი N67
ს/ნ 206267494

სს „ლიბერთი ბანკი“
ცენტრალური ფილიალი
კოდი: LBRTGE22

ანგ. N: GE90LB0113172770216000

შპს „ბილდინგ არტ“

მის: ქ. სამტრედია, ზ. ფალიაშვილის N10
ტელ: 599 880 708.

guramartkmeladze@gmail.com

ს/ნ 438728281

სს „თი ბი სი ბანკი“

კოდი: TBCBGE22

ანგ. N: GE20TB7281736080100005

დანართი N1

N	საქონლის დასახელება და ტექნიკური მახასიათებლები	წარმოშობის ქვეყანა	მწარმოებელი კომპანია	რაოდენობა	ერთეულის ფასი	საერთო ღირებულება
1	ლითონის კონსტრუქცია N1 კონსტრუქცია შეღებილი უნდა იყოს RAL 9005 (Texture mat) ფერით, ორკომპონენტური საღებავით.	საქართველო	შპს „ბილდინგ არტ“	540	472,283	255 032,82
2	ლითონის კონსტრუქცია N2 კონსტრუქცია შეღებილი უნდა იყოს RAL 9005 (Texture mat) ფერით, ორკომპონენტური საღებავით.	საქართველო	შპს „ბილდინგ არტ“	270	290,00	78 300,00
საერთო ღირებულება: 333 332,82 (სამას ოცდაცამეტი ათას სამას ოცდათორმეტი ლარი და 82 თეთრი) ლარი.						

შენიშვნა:

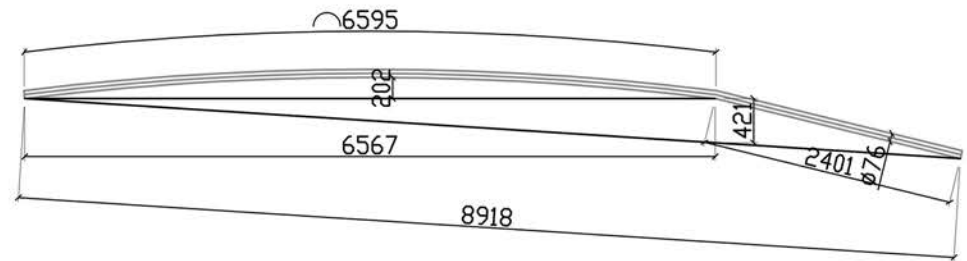
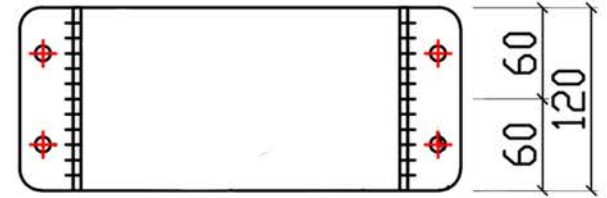
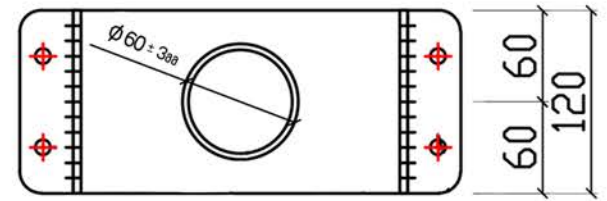
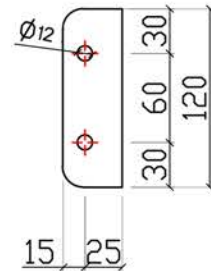
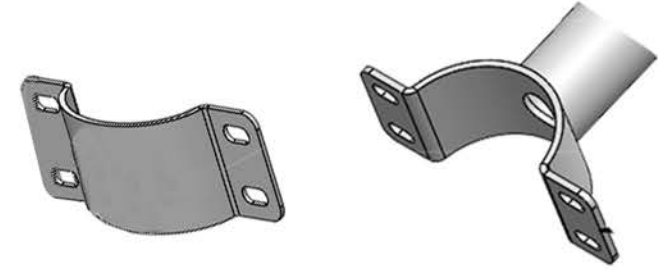
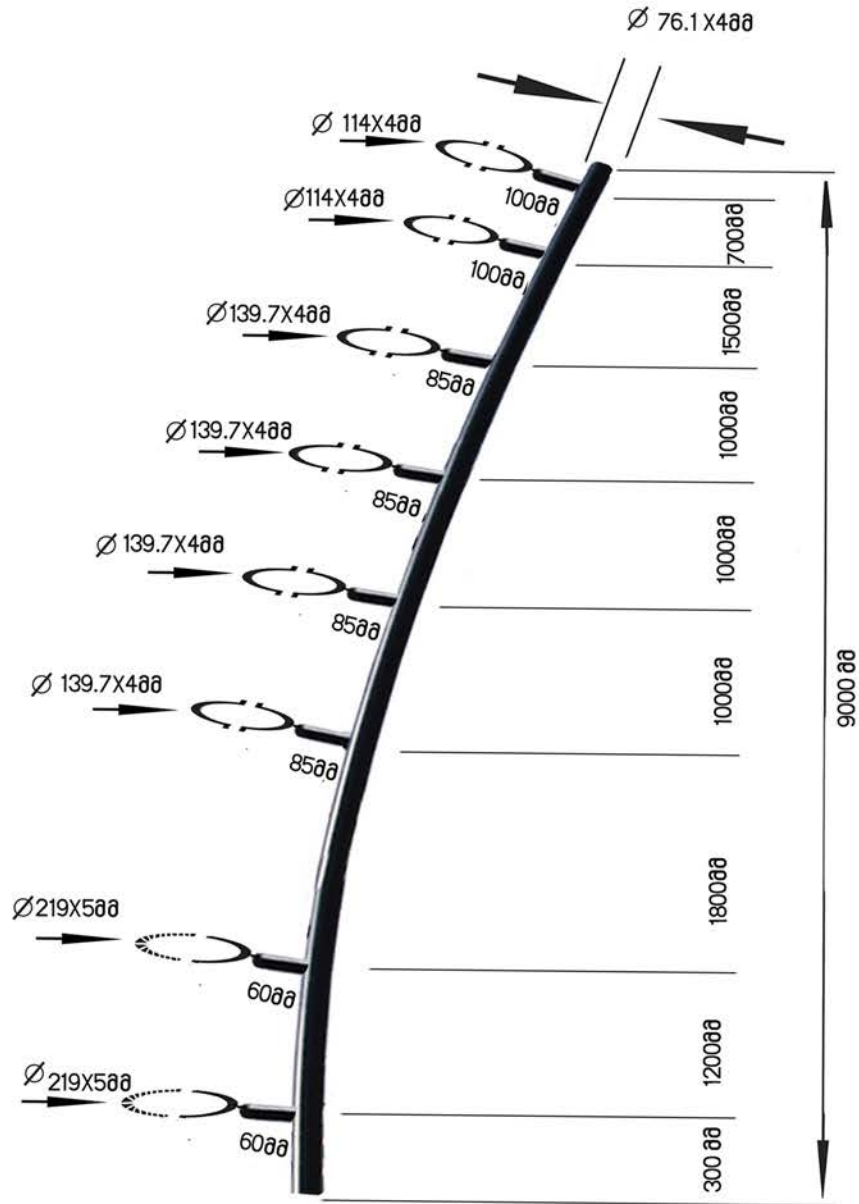
- . შესასყიდი კონსტრუქციები დამზადებული იქნება ახალი (გამოუყენებელი) ლითონის მასალისგან;
- . დაუშვებელია ცდომილება შემოთავაზებული კონსტრუქციების ზომებში, სატენდერო დოკუმენტაციით განსაზღვრულ მოთხოვნებთან მიმართებაში.
- . ნახაზი დეტალური ზომებით იხილეთ ესკიზის სახით (ხელშეკრულებას თან ერთვის)

„შემსყიდველი“
შპს „თბილსერვის ჯგუფი“
დირექტორი

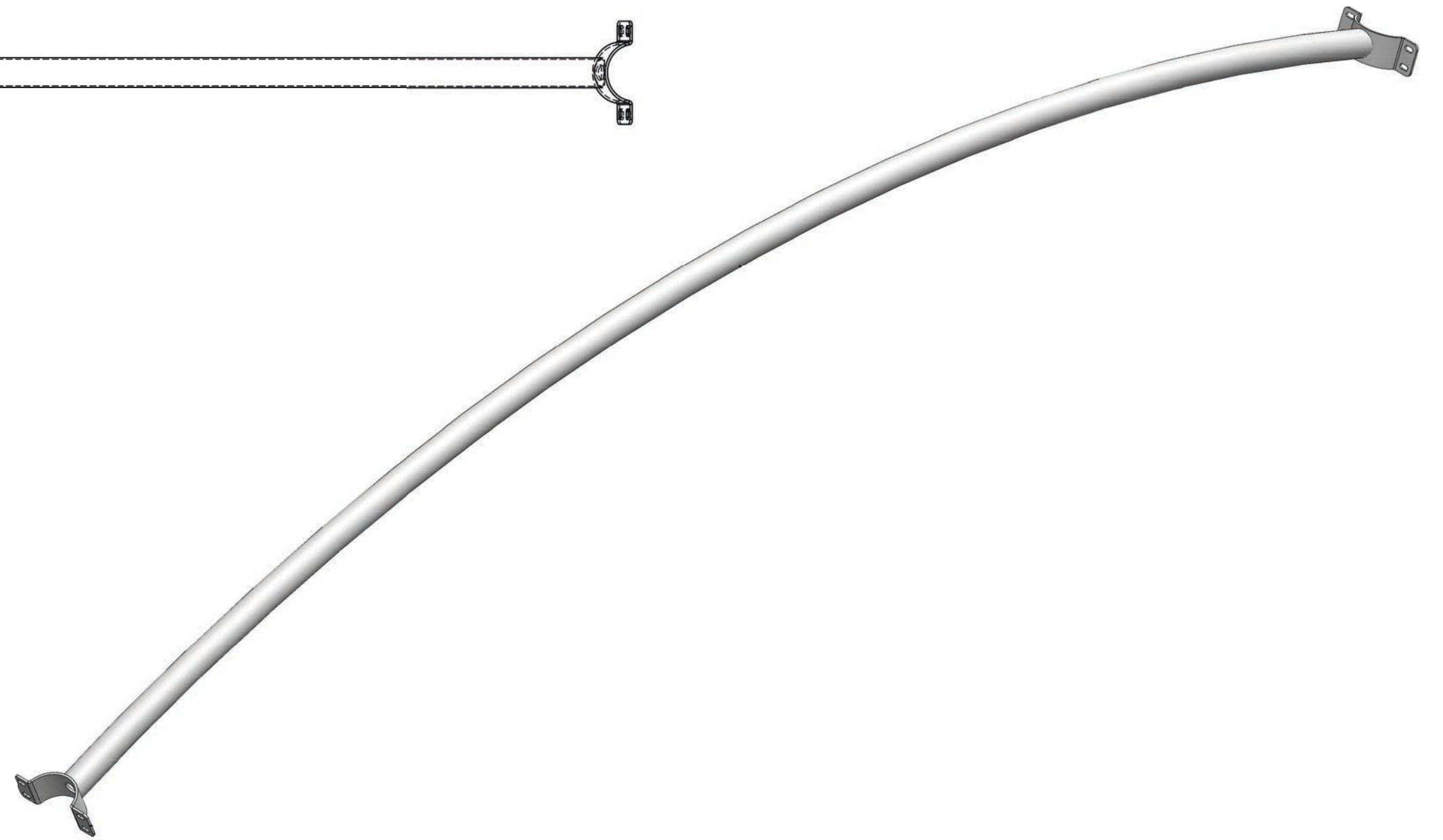
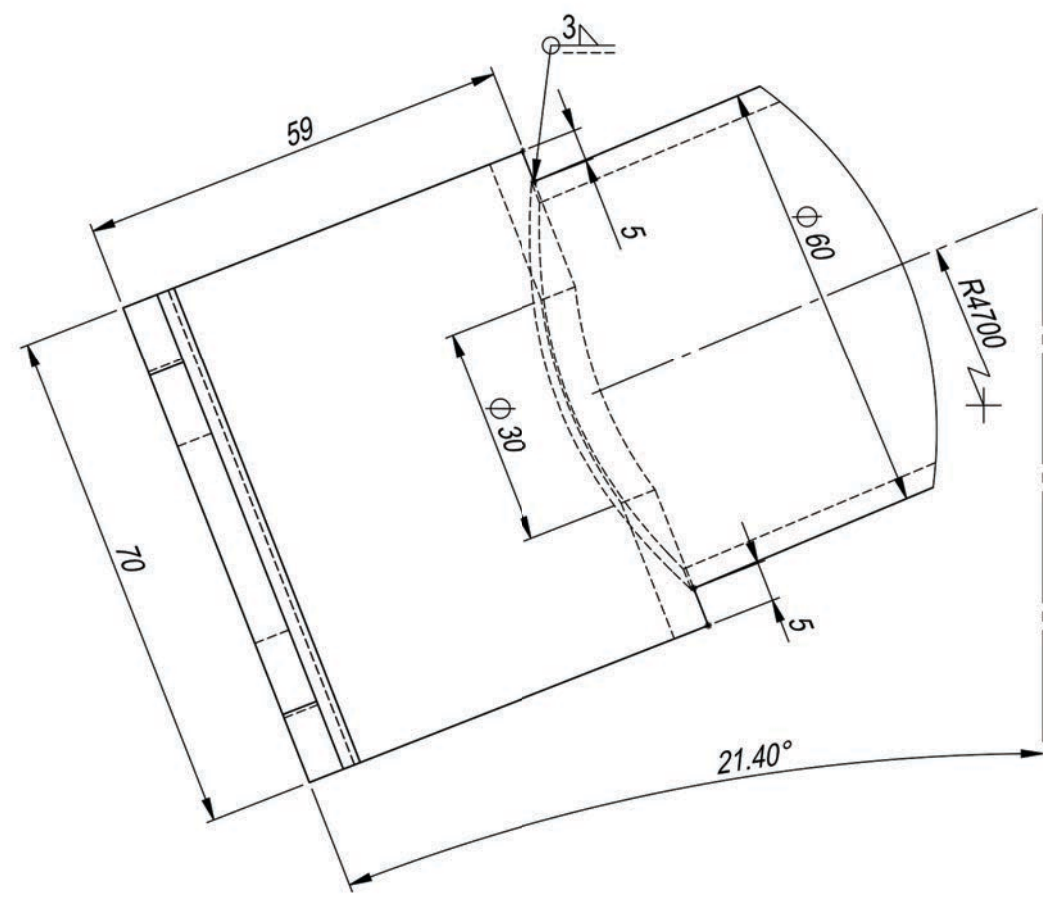
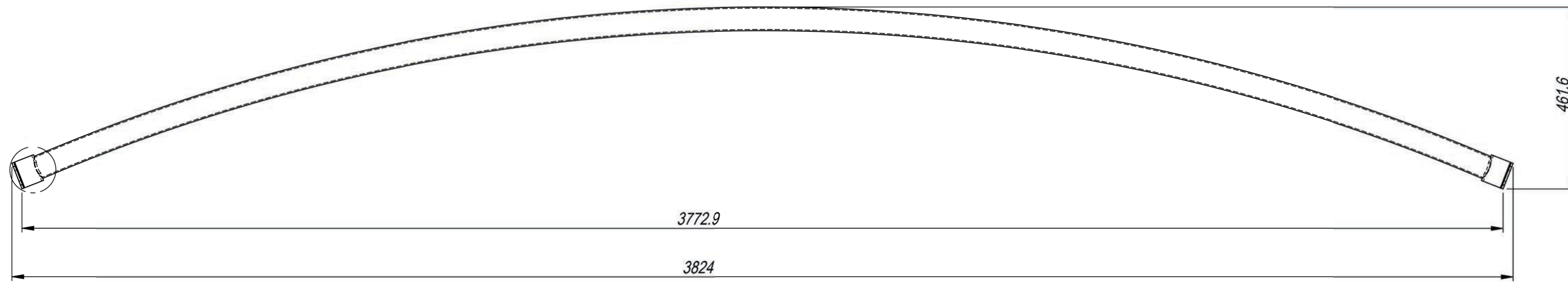
რომეო მიქაუტაძე

„მიმწოდებელი“
შპს „ბილდინგ არტ“
დირექტორი

გურამ ართქმელაძე



კონსტრუქციის რამდენობა 270 ც
 კონსტრუქცია შეღებილი უნდა იყოს RAL 9005 -Texture mat-ის ფერით



ხელშეკრულების შესრულების საგარანტიო უზრუნველყოფა
(საბანკო გარანტია)

FG/20 021308

ვის: შპს თბილსერვის ჯგუფი-ს

მხედველობაში ვიღებთ რა, რომ შპს ბილდინგ არტ-მ (ს/კ: 438728281), შემდგომში "მიმწოდებელმა" შპს თბილსერვის ჯგუფის წინაშე იკისრა ვალდებულება წარმოადგინოს საბანკო გარანტია მასზე დაკისრებული ვალდებულებების შესრულების გარანტიის სახით, (ლითონის კონსტრუქციების სახელმწიფო შესყიდვა NAT200005879) მის მიერ მოთხოვნილ თანხაზე, ჩვენ თანახმა ვართ გავცეთ მიმწოდებლის სახელზე ზემოთ აღნიშნული გარანტია.

ამასთან დაკავშირებით, ვადასტურებთ, რომ ვართ გარანტები და პასუხისმგებლები თქვენს წინაშე მიმწოდებლის სახელით არაუმეტეს თანხაზე 16 666,65 (თექვსმეტი ათასი ექვსასსამოცდაექვსი ლარი სამოცდახუთი თეთრი) და ვკისრულობთ უპირობო და გამოუთხოვად ვალდებულებას ზემო აღნიშნული თანხის გადახდაზე "მიმწოდებლის" მიერ შპს თბილსერვის ჯგუფთან დადებული ხელშეკრულებით ნაკისრი ვალდებულების დარღვევის საფუძველზე თქვენი პირველივე წერილობითი მოთხოვნის მიღებისთანავე.

საგარანტიო უზრუნველყოფა ძალაშია 2020 წლის 14 აპრილიდან 2020 წლის 31 ივლისის ჩათვლით. საგარანტიო ხელშეკრულების ვადის გასვლის შემდგომ მოთხოვნა საგარანტიო თანხის გადახდაზე შპს თბილსერვის ჯგუფის მხრიდან აღარ მიიღება.

ეს გარანტია გაიცემა პრინციპალთან (მიმწოდებელთან) 2020 წლის 10 აპრილს გაფორმებული მომსახურების გენერალური ხელშეკრულების №GA 140/20 საფუძველზე.

გარანტი

სს სადაზღვევო კომპანია ჯი პი აი ჰოლდინგი
საიდენტიფიკაციო კოდი: 204426674,
კოსტავას ქ. 67, თბილისი 0160

გენერალური დირექტორის პაატა ლომიძის და
ფინანსური დირექტორის დევიდ ზურაბიძის
მინდობილი პირი, მერაბ ბაღანჩივას

თარიღი: 14.04.2020



ხელწერილი ინტერესთა კონფლიქტის არარსებობის შესახებ

ქ. თბილისი

21 აპრილი 2020 წელი

შპს „თბილსერვის ჯგუფის“ შიდა კონტროლის სამსახურის ინსპექტირების ჯგუფის ხელმძღვანელი ვადასტურებ, რომ შპს „თბილსერვის ჯგუფი“-ს მიერ ლითონის კონსტრუქციების სახელმწიფო შესყიდვასთან დაკავშირებით 2020 წლის 21 აპრილს შპს „ბილდინგ არტ“-თან ხელშეკრულების N30-178 გაფორმებით, ჩემი მონაწილეობა არ ეწინააღმდეგება "სახელმწიფო შესყიდვების შესახებ" საქართველოს 2005 წლის 20 აპრილის კანონის მე-8 მუხლის მოთხოვნებს და შესყიდვაში მონაწილეობით ინტერესთა კონფლიქტში არ ვიმყოფები.

შპს „თბილსერვის ჯგუფის“ შიდა კონტროლის სამსახურის ინსპექტირების ჯგუფის ხელმძღვანელი:

მთავარი სპეციალისტი

სერგო მურუსიძე —————

S. Murusidze