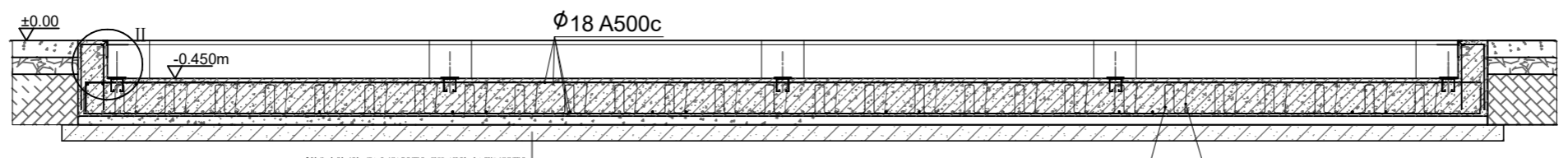
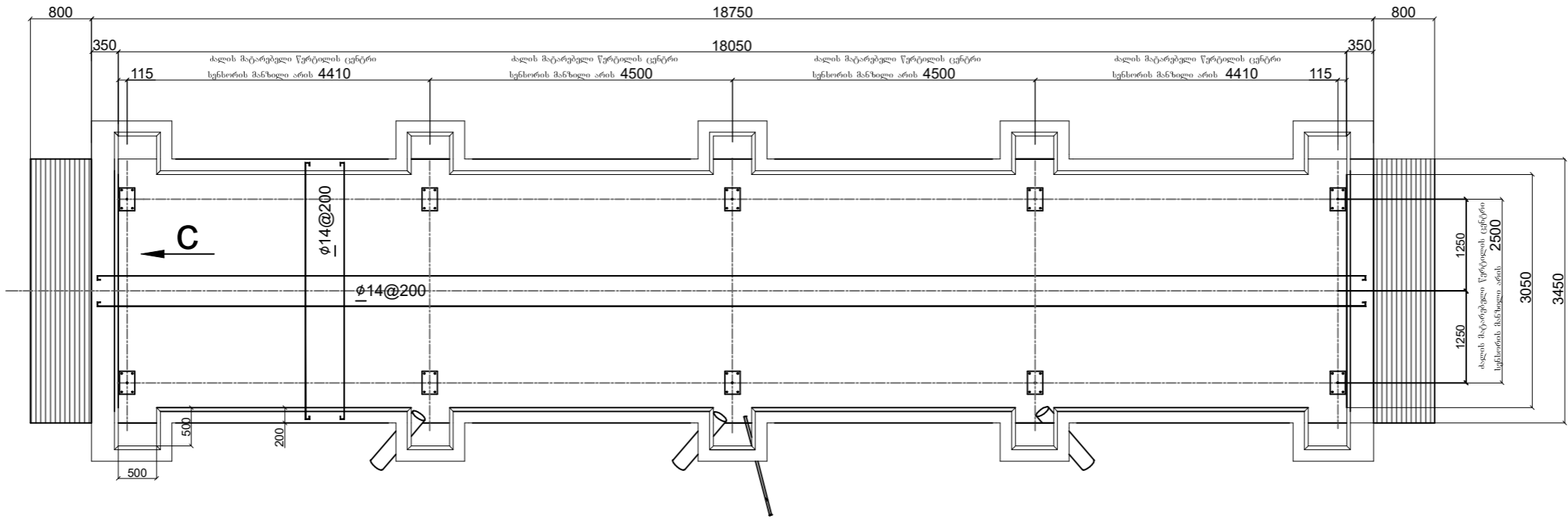
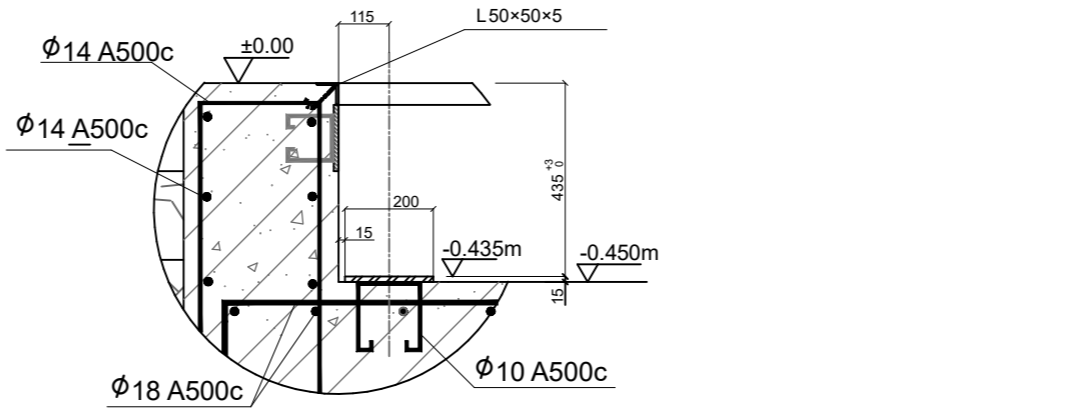


სასმორის საძირკველი (მიწისქვეშა პარკინგი)

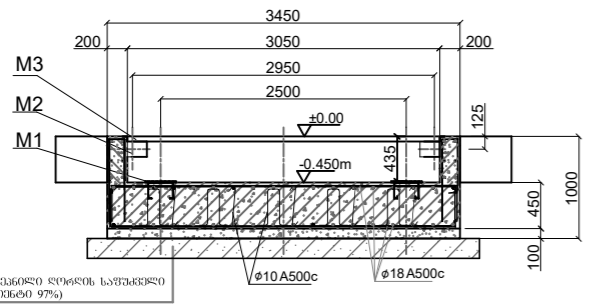


2018 წლის 20.03.2018 წლის საშენობო (ტექნიკური) პროექტი 97%

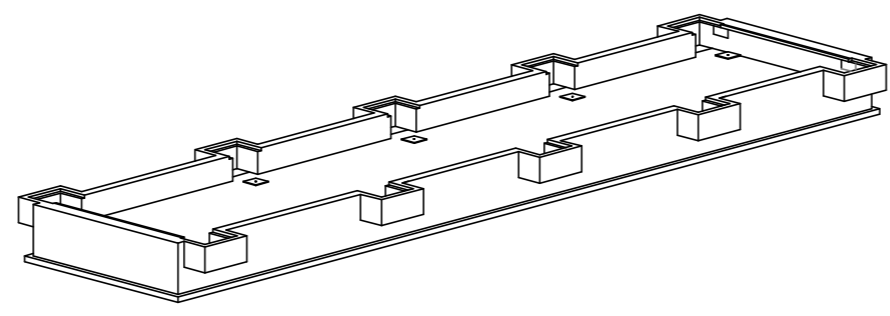
II კვანძი



ხედი C



2018 წლის 20.03.2018 წლის საშენობო (ტექნიკური) პროექტი 97%



მომცემი	რაოდენობა	ტიპი	ზომა	სახელი
M3	2		50x50x5	კუთხოვანა
M2	8		δ15x150x150	შეზღუდვის ფირფიტა
M1	8		δ15x200x300	საყრდენი ფირფიტა