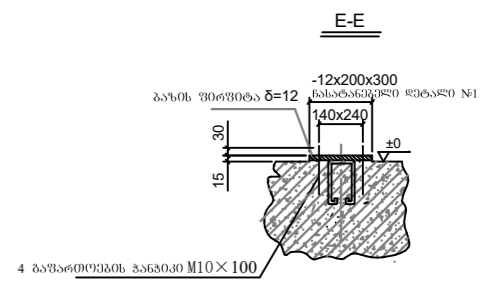
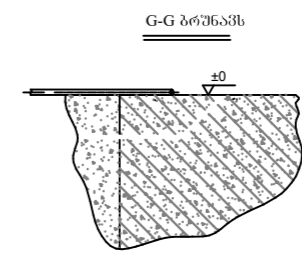
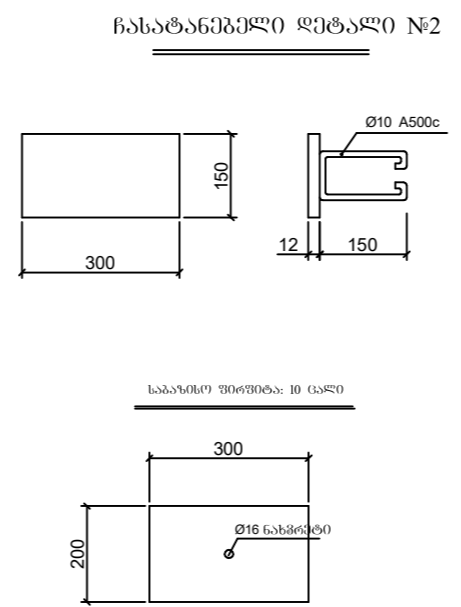
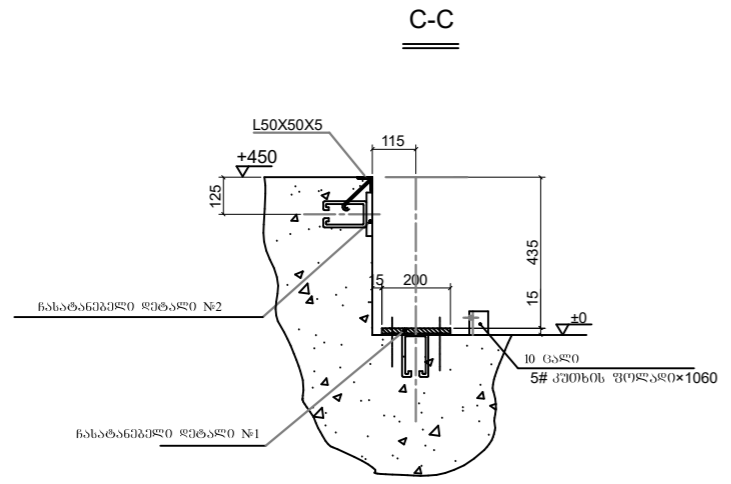
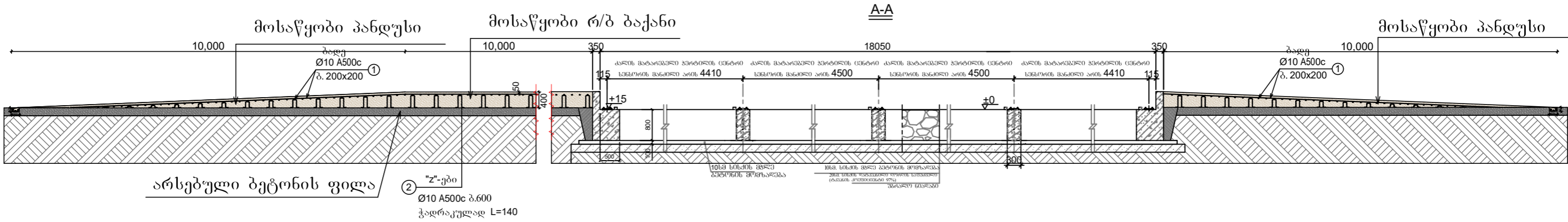
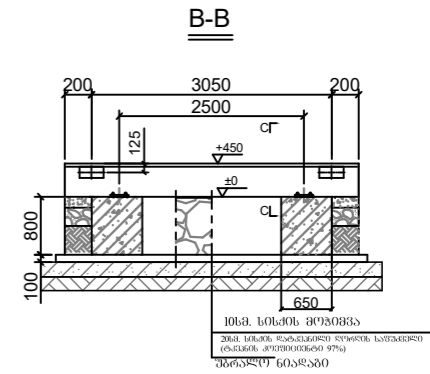
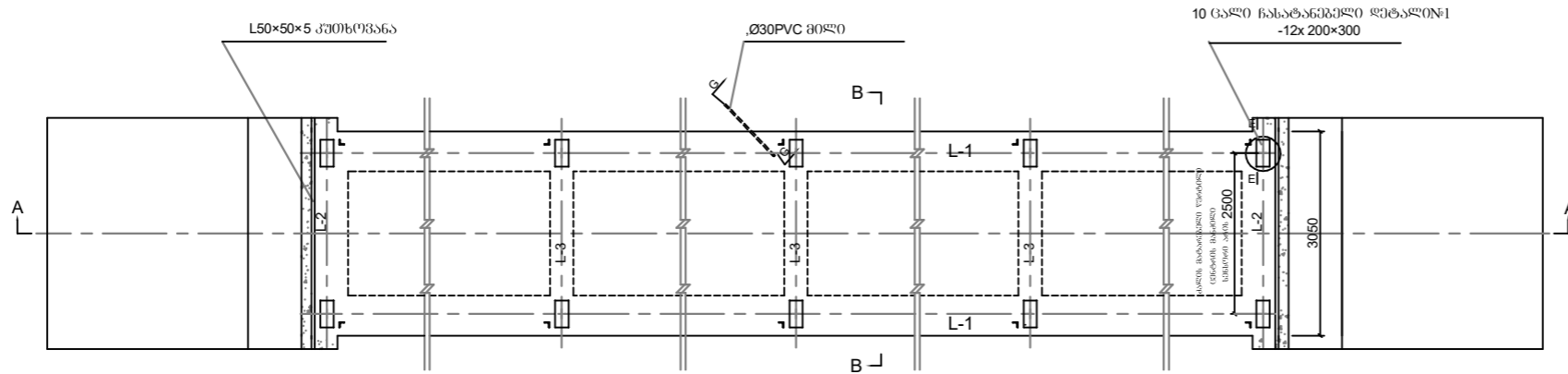
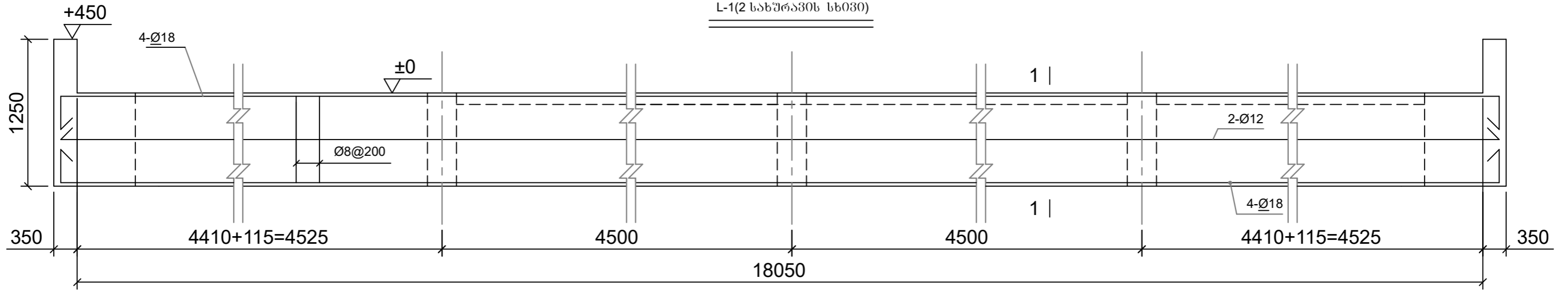


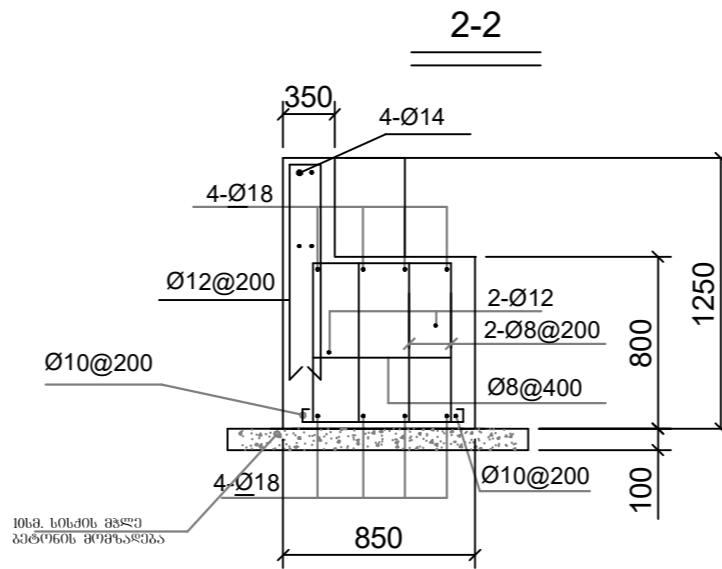
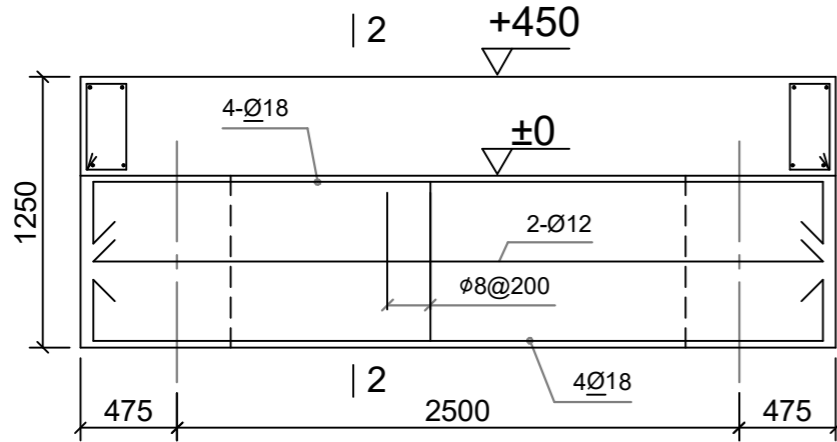
სასწორის საძირკველი (მიწისქვეშა პარკინგი)



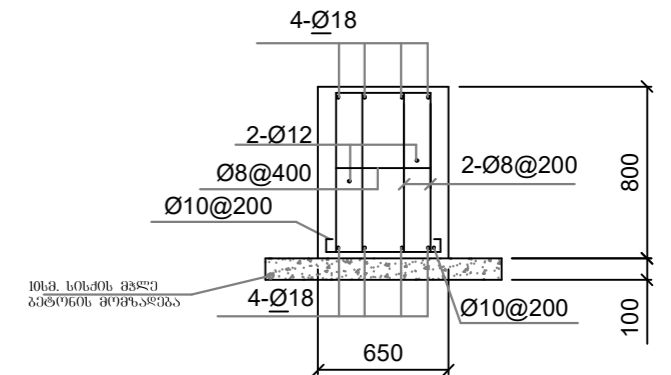
L-1(2 სანუშრახის სბ030)



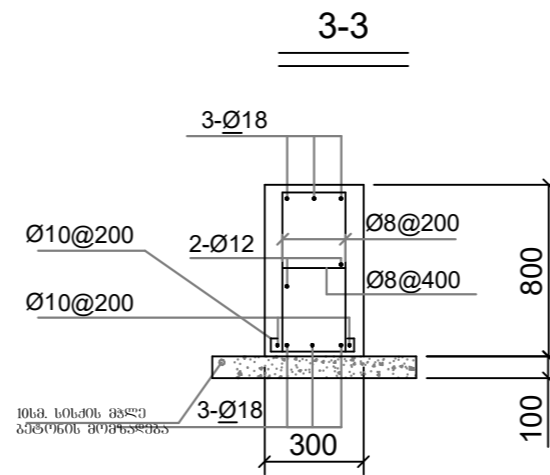
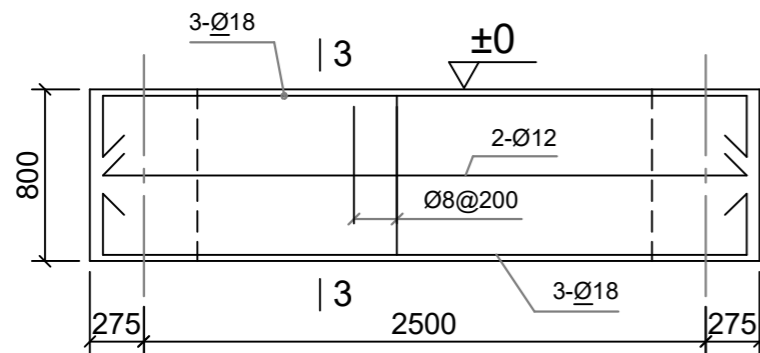
L-2(2სანუშრახის სბ030)

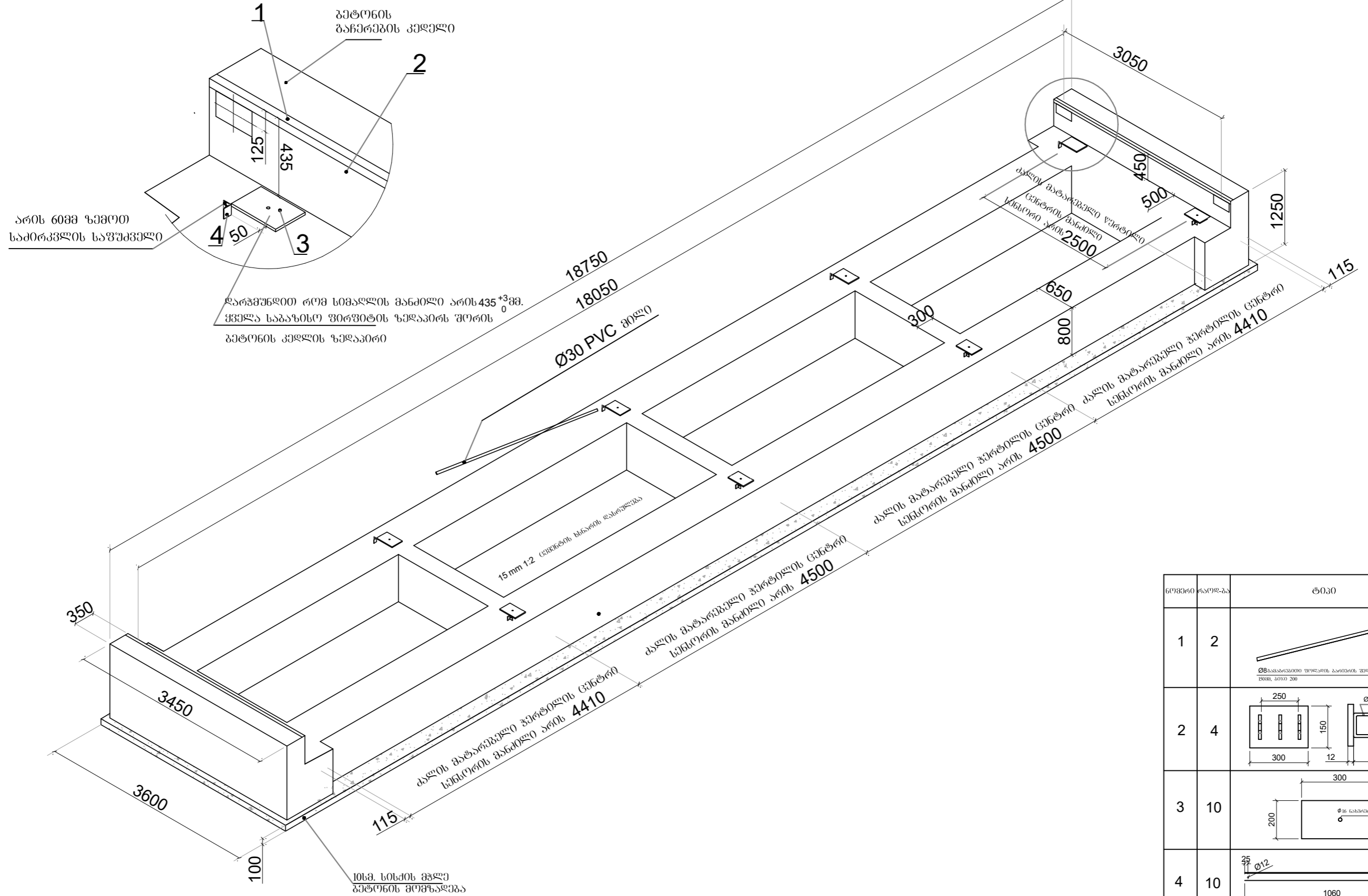


1-1



L-3(2 სანუშრახის სბ030)





ნომერი	რაოდენობა	ტიპი	ზომა
1	2		∠50×50×5
2	4		δ12×150×150
3	10		δ12×300×200
4	10		∠50×50×5