

# ინდ.მეწარმე “ნანა ახვლედიანი”



ღმანისის მუნიციპალიტეტის სოფ. ზემო ოროზმანში  
სტადიონისა და სკვერის მოწყობის

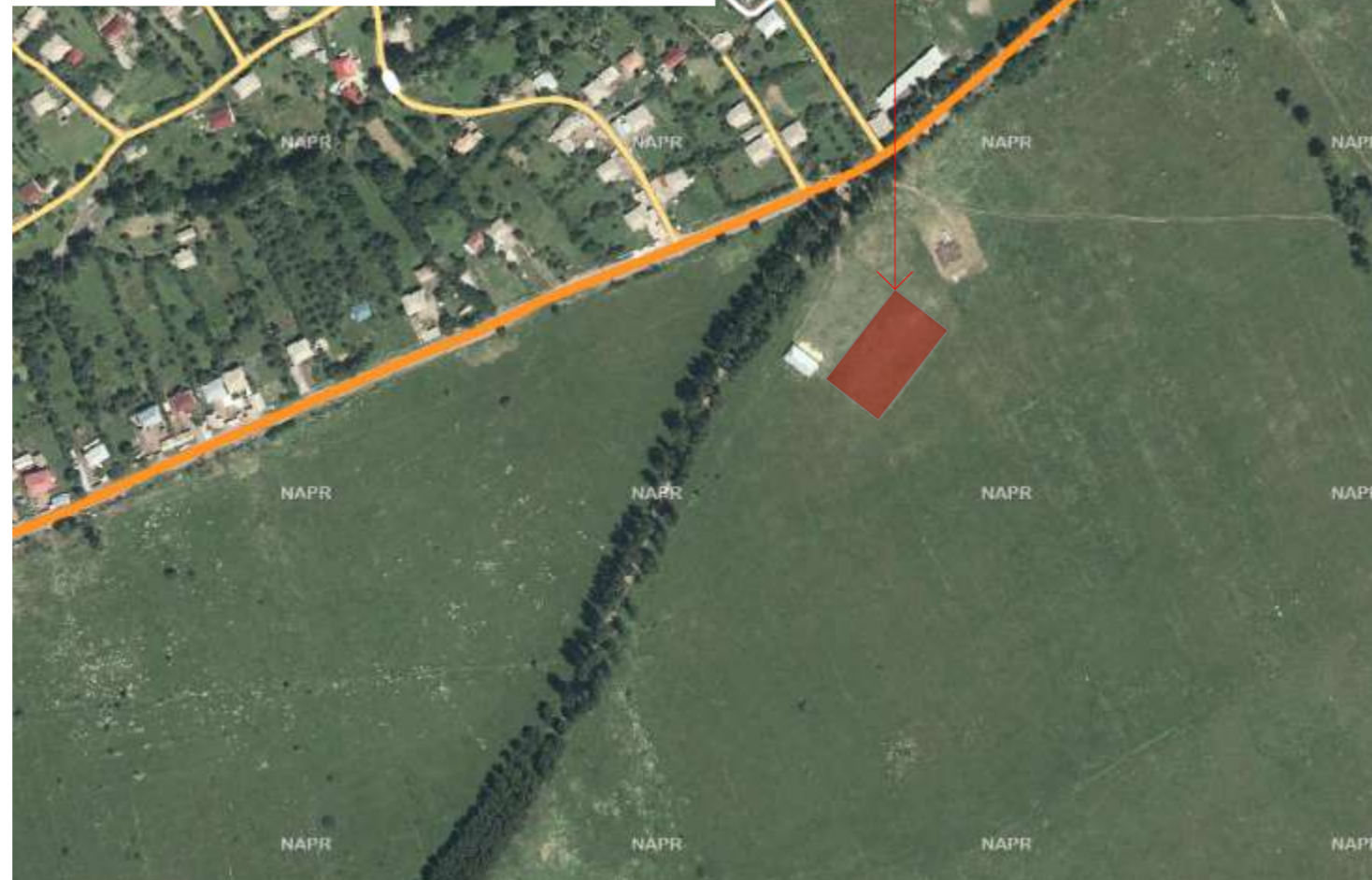
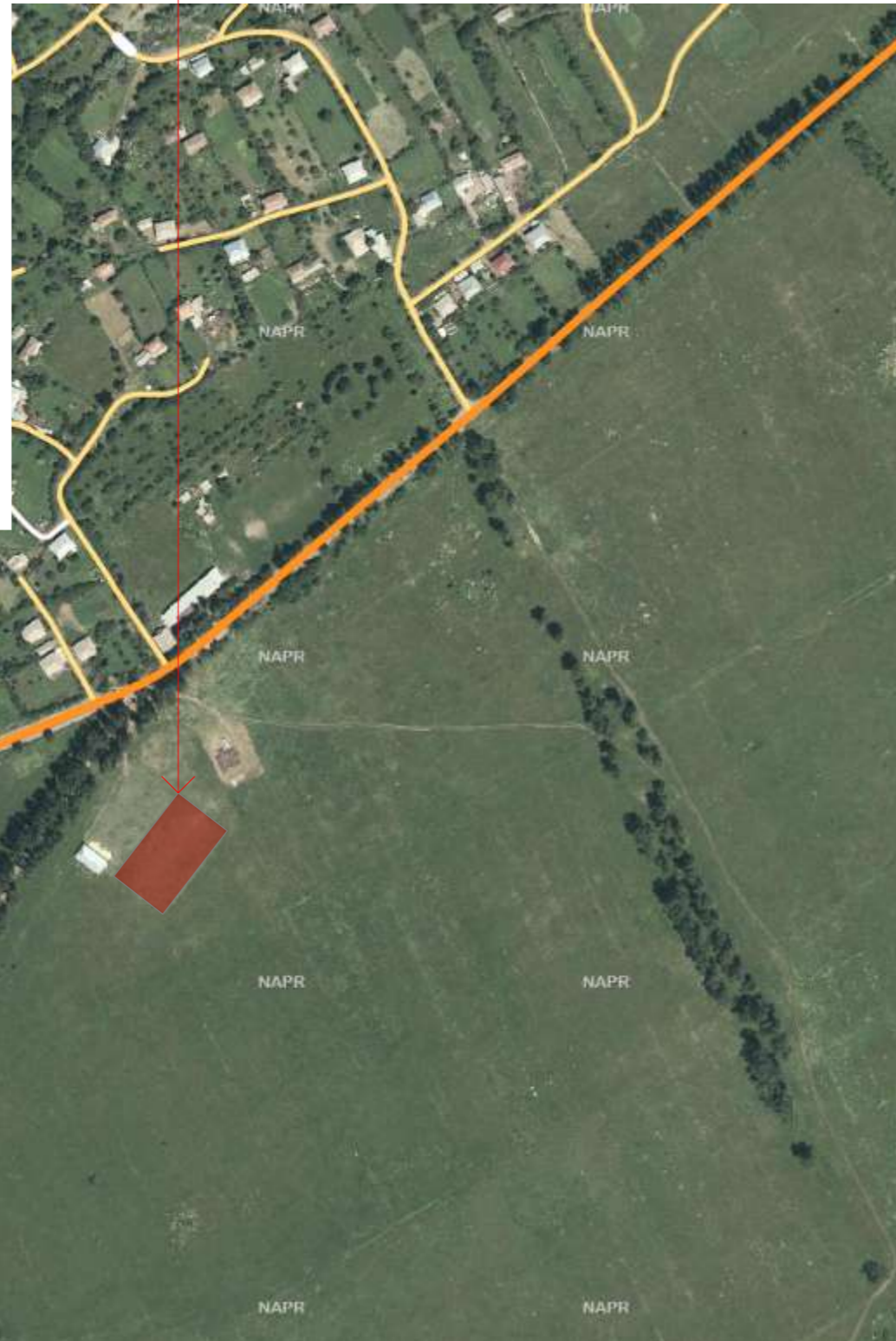
პ რ ო ე ქ ტ ი

2022 წელი

# სიტუაციური გეგმა



საკონსტრუქციო ტერიტორია



თბილისი 2018 წ.	ფორმატი A-3
დაკვეთა NN	

ემსპლიკაცია

პირობითი ნომერები

შენიშვნა

პროექტის სახელწოდება

ღმანისის  
მუნიციპალიტეტი სოფ.  
ჯემო ოროზმანი  
სტადიონისა და სკვერის  
მოწყობა

ინჟ. გივარამი ნანა ახვლედიანი "

თანამდებობა	გვარი	სემლიწერა	თარიღი
დირექტორი	ნახულაძიანი	ნ. ახვლედიანი	
არქიტექტორი	ბაკაძე		
დაამუშავა	ბაკაძე		
გამტარი			
თარიღი			
სტადია	ფურცელი	ფურცლები	
მუშა ნახაზი			

ემსპლიკაცია

## გამართებითი ბარათი

ღმანისის მუნიციპალიტეტში, სოფელ დაბარახლოში სტადიონისა და სკვერის მოწყობის პროექტი მოიცავს: ტერიტორიაზე არსებული ღობის დემონტაჟს, ფესბურთის მოედნის პროექტირებას 30x15 სამაყურებლო ტრიბუნით, რომელსაც აქვს ორი შესასვლელი, პანდუსი უ.შ.მ პირებისთვის, მის ბარშენო მოეწყობა წყალამრიდი. სტადიონს ირგვლივ გათვალისწინებულია 4 მაღალი სიმკლავრის ბანათების დამონტაჟება. რაც შეეხება სკვერს, სკვერი შემოისაზღვრება რკინაბეტონის ცოკოლზე დამონტაჟებული ლითონის დეკორატიული ღობით, რომელზეც დამონტაჟებული იქნება კარები. სკვერში დაეგება კაუჩუკის მასიური ფენილი და მოეწყობა ატრაქციონები კერძოდ, საქანელა ორი სკამით, ორი ცალი აიენა-დაიწონა და ზამბარა, ერთი - ბზრიალა და სასრიალო. სკვერში განთავსდება ოთხი ცალი სკამი, ნაბვის ურნა, წყლის სასმელი სოკო და შვიდი ცალი დეკორატიული ლამპიონი. სკვერის ტერიტორიაზე დაგეგმილია დეკორატიული გამწვანებების მოწყობაც.

**არსებული ღობის დემონტაჟი H=1.6მ D=100მმ, 68ც. დასაწყობდეს დამკვეთის მიერ მითითებულ ადგილზე.**

პრობითი ნომერი

შენიშვნა

პროექტის სახელწოდება

ღმანისის მუნიციპალიტეტი სოფ. ზემო ოროზმანი სტადიონისა და სკვერის მოწყობა

ინვ. მუშარემო ნანა ახვლედიანი "

თანამდებობა	გვარი	სემლიწერა	თარიღი
დირექტორი	ნახულშიანი	ნ. ახვლედიანი	
არქიტექტორი	ბაკაბაძე		
დამმუშავა	ბაკაბაძე		
მამულები			
თარიღი			
სტადია	სტადია	ფურცელი	ფურცლები
მუშა ნახაზი			

# არსებული მდგომარეობა



თბილისი 2018 წ.	ფორმატი A-3
დაკვეთა NN	

ემსპლიკაცია

შენიშვნა

არსებული ღობის დემონტაჟი  
 H=1.6მ D=100მმ, 68ც.  
 დასაწყობდეს დამკვეთის მიერ  
 მითითებულ ადგილზე

პროექტის სახელწოდება

ღმანისის  
 მუნიციპალიტეტი სოფ.  
 ზემო ოროზმანი  
 სტადიონისა და სკვერის  
 მოწყობა

ინჟ. გეორგიშვილი ნანა ალექსანდრის ასობი

თანამდებობა	გვარი	სემლიწერა	თარიღი
დირექტორი	ნახუშვილი	ნ. ალექსანდრის	
არქიტექტორი	გაბაშვილი		
დამკვეთი	გაბაშვილი		
გამტარი			
თარიღი			
სტადია	ფურცელი	ფურცლები	
მუშა ნახაზი			

# არსებული მდგომარეობა



თბილისი 2018 წ.	ფორმატი A-3
დაკვეთა NN	

ემსპლიკაცია

შენიშვნა

არსებული ღობის დემონტაჟი  
 H=1.6მ D=100მმ, 68ც.  
 დასაწყობდეს დამკვეთის მიერ  
 მითითებულ ადგილზე

პროექტის სახელწოდება

ღმანისის  
 მუნიციპალიტეტი სოფ.  
 ზემო ოროზმანი  
 სტადიონისა და სკვერის  
 მოწყობა

ინჟ. მუხამბე ნანა ახვლედიანი "

თანამდებობა	გვარი	სემლიწერა	თარიღი
დირექტორი	ნახვლიანი	ნ. ახვლედიანი	
არქიტექტორი	ბაკაძე		
დამკვეთი	ბაკაძე		
მუშაობის თარიღი			
სტადია	ფურცელი	ფურცლები	
მუშა ნახაზი			

# რენდერი



თბილისი 2018 წ.	ფორმატი A-3
დაკვეთა NN	

## ემსპლიკაცია

პირობითი ნიშნები

შენიშვნა

პროექტის სახელწოდება

ღმანისის  
მუნიციპალიტეტი სოფ.  
ჯემო ოროზმანი  
სტადიონისა და სკვერის  
მოწყობა

ინჟ. მუვარამი ნანა აბულაძეანი "

თანამდებობა	პერი	საფუძვლები	თარიღი
დირექტორი	ნახულაძეანი	ნ. აბულაძეანი	
არქიტექტორი	ბაკაშვილი		
ინჟინერი	ბაკაშვილი		
მშენებელი			
თარიღი			
სტადია	ფურცელი	ფურცლები	
მუშა ნახაზი			

# რენდერი



თბილისი 2018 წ.	ფორმატი A-3
დაკვეთა NN	

ემსპლიკაცია

პირობითი ნიშნები

შენიშვნა

პროექტის სახელწოდება

ღმანისის  
მუნიციპალიტეტი სოფ.  
ჯემო ოროზმანი  
სტადიონისა და სკვერის  
მოწყობა

ინჟ. გივარამი ნანა აბულაძეანი "

თანამდებობა	გვარი	სემლიწერა	თარიღი
დირექტორი	ნახულაძეანი	ნ. აბულაძეანი	
არქიტექტორი	გაბაშვილი		
ინჟინერი	გაბაშვილი		
მშენებელი			
თარიღი			
სტადია	ფურცელი	ფურცლები	
მუშა ნახაზი			

# რენდერი



თბილისი 2018 წ.	ფორმატი A-3
დაკვეთა NN	

## ემსპლიკაცია

პირობითი ნიშნები

შენიშვნა

პროექტის სახელწოდება

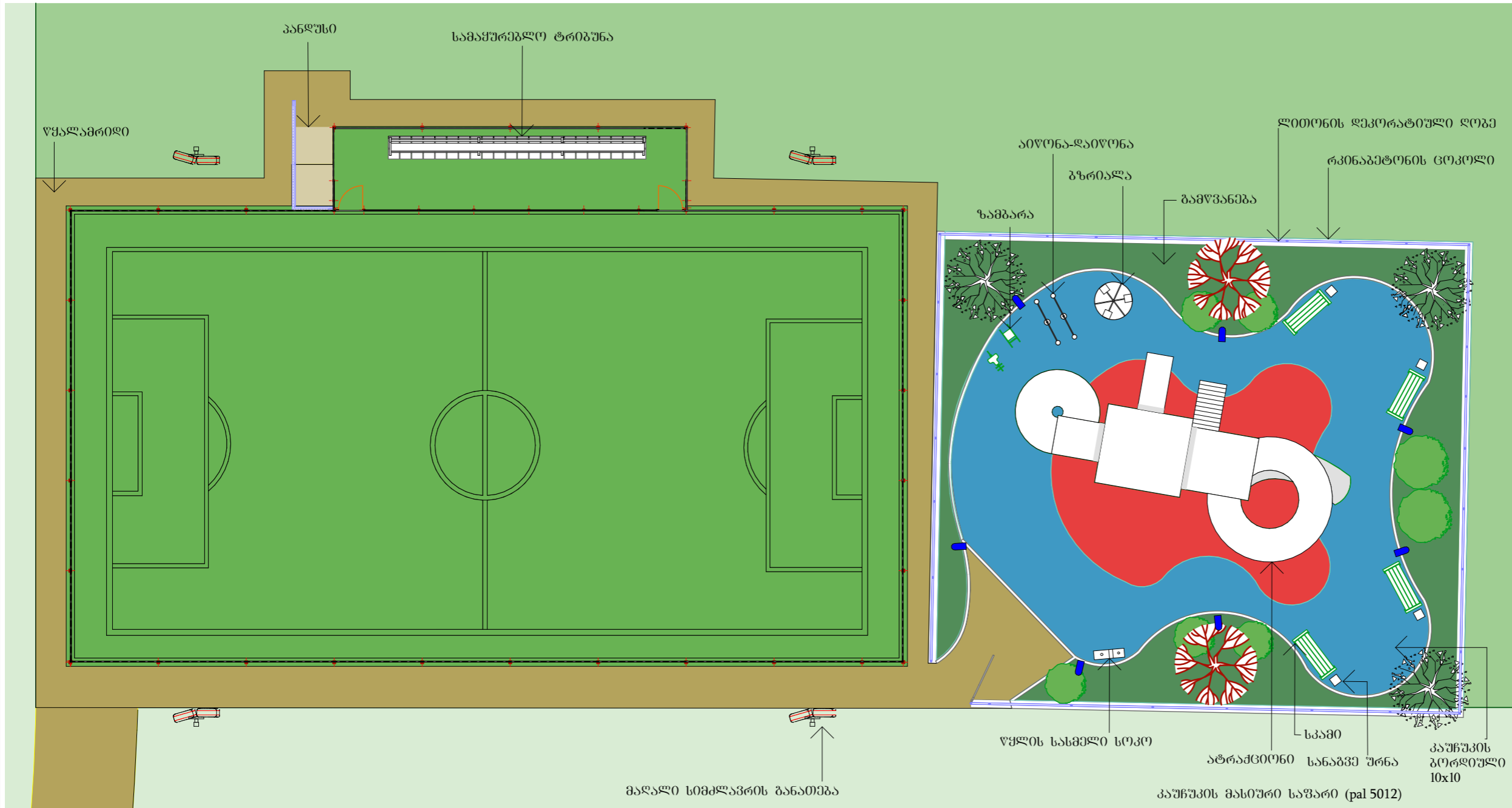
ღმანისის  
მუნიციპალიტეტი სოფ.  
ზემო ოროზმანი  
სტადიონისა და სკვერის  
მოწყობა

ინჟ. გეორგი ნანა ახვლედიანი "

თანამდებობა	პერი	სემლიძე	თარიღი
დირექტორი	ნანა ახვლედიანი	ნ. ახვლედიანი	
არქიტექტორი	გეორგი ნანა		
დაამუშავა	გეორგი ნანა		
გამტარი			
თარიღი			
სტადია	ფურცელი	ფურცლები	
მუშა ნახაზი			



# ბენ-ბეგმა



თბილისი 2018 წ.	ფორმატი A-3
დაკვირა NN	

## ემსპლიკაცია

- ბამწვანება 114,4 მ<sup>2</sup>
- სკამი - 4 ცალი
- სანაგვე ურნა - 4 ცალი
- წყლის სანახევრო სოკო - 1 ცალი
- დეკორატიული ღოგა - 7 ცალი
- მაღალი სიმძლავრის ბანათემა - 4 ცალი
- ზამბარა - 2 ცალი
- პზრიალა - 1 ცალი
- აივონა-დაივონა - 2 ცალი
- კაუჩუკის პორტიული 66,8 მ<sup>2</sup>/მ
- რკინაპეტონის ცოკოლი 70,4 მ<sup>2</sup>/მ
- ლითონის დეკორატიული ღოგა 72,4 მ<sup>2</sup>/მ
- კაუჩუკის მასური საფარი 199 მ<sup>2</sup>
- წყალამრიდი/პეტონის ვიბროლაუნჩილი ფილა 139,5 მ<sup>2</sup>
- სპორტული მოედანი

## შენიშვნა

პროექტის სახელწოდება

დმანისის მუნიციპალიტეტის სოფ. ოროზმანში სტადიონისა და სკვპრის მოწყობა






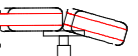

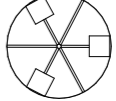
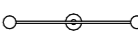

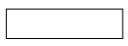

ინჟ. გეორგი ნანა ახვლედიანი "

თანამდებობა	გვარი	სელმოცუვა	თარიღი
დირექტორი	ნანა ახვლედიანი	5.05.2018	
არქიტექტორი	გეორგი ნანა		
დამამუშავებელი	გეორგი ნანა		
გამტარი			
თარიღი			
სტადია	ფურცელი	ფურცლები	
მუშა ნახაზი			

# საპროექტო გეგმა

თბილისი 2018 წ. ფორმატი A-3  
დაკვეთა NN

## ემსპლიკაცია

-  ბაზუკანება 114,4 მ<sup>2</sup>
-  სკამი - 4 ცალი
-  სანაგვე ურნა - 4 ცალი
-  წყლის სასმელი სოკო - 1 ცალი
-  დეკორატიული ლამპიონი - 7 ცალი
-  მაღალი სიმძლავრის ბანათემა - 4 ცალი
-  ხამბარა - 2 ცალი
-  პზრიალა - 1 ცალი
-  აიწონა-დაიწონა - 2 ცალი
-  კაუჩუკის პორტიული 66,8 ბრძ/მ
-  რკინაბეტონის ცოკოლი 70,4 ბრძ/მ
-  ლიონის დეკორატიული ლოპა 72,4 ბრძ/მ

კაუჩუკის მასური საფარი 199 მ<sup>2</sup>

წყალამრივი/პეტონის ვიბროლაუნჩინილი ფილა 139,5 მ<sup>2</sup>

სპორტული მოედანი

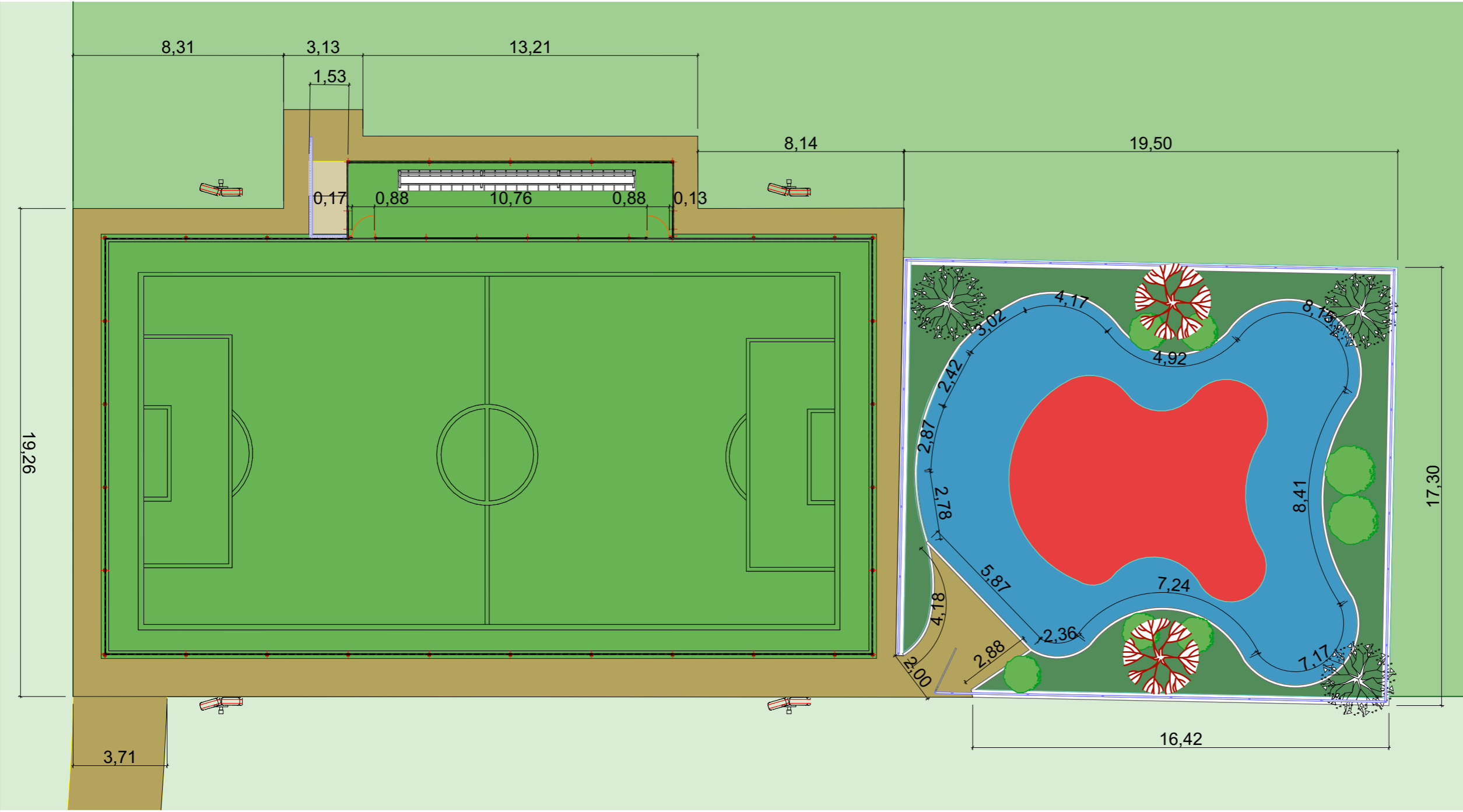
შენიშვნა

პროექტის სახელწოდება

ღმანისის მუნიციპალიტეტი სოფ. ზემო ოროზმანი სტადიონისა და სკვერის მოწყობა

ინჟ. გივარამი ნანა ახვლედიანი "


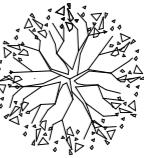


თანამდებობა	ვ.პ.	საფმოწერა	თარიღი
დირექტორი	ნახულაძე	ნ. ახვლედიანი	
არქიტექტორი	ბაკაძე		
ინჟინერი	ბაკაძე		
მშენებელი			
თარიღი			
სტადია	ფურცელი	ფურცლები	
ფურცელი			

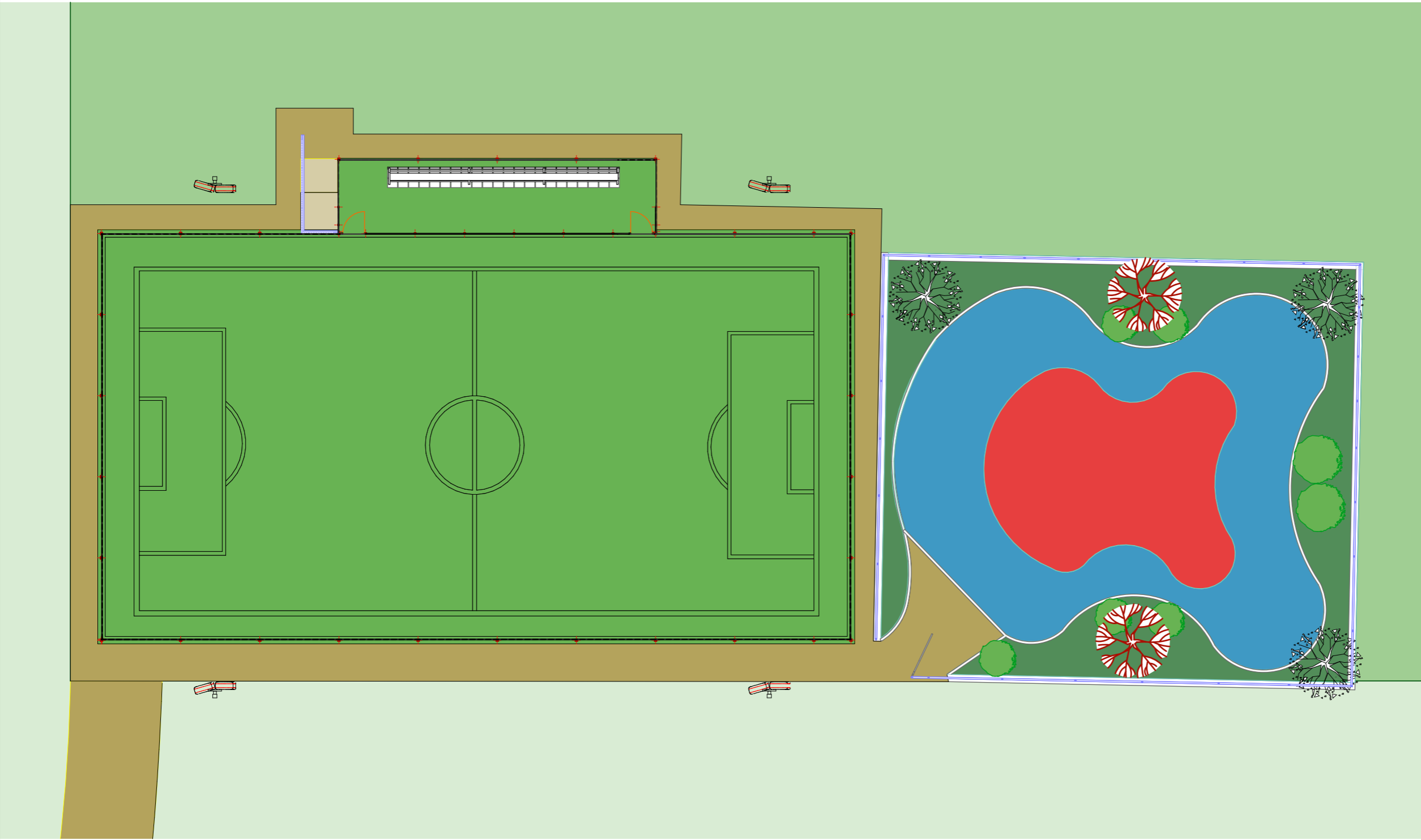


# მცენარეების განთავსების სქემა

თბილისი 2018 წ. ფორმატი A-3  
დაკვეთა NN

## ექსპლიკაცია

-  განმარტება 114,4 მ<sup>2</sup>
-  იზანო - 3 ცალი
-  ოლქანდერი - 2 ცალი
-  პრილა ძახვილი - 7 ცალი



შენიშვნა

პროექტის სახელწოდება

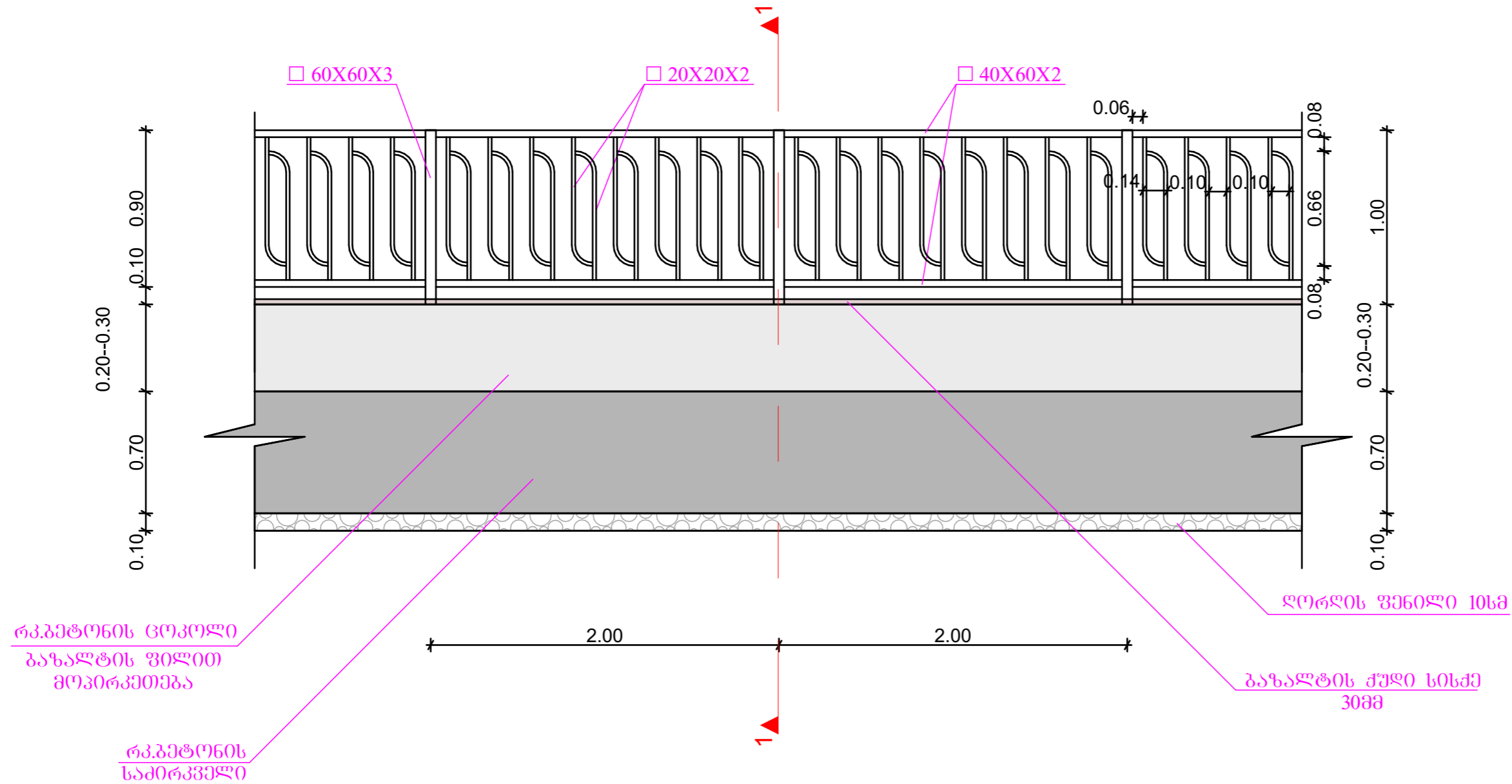
ღმანისის მუნიციპალიტეტი სოფ. ზემო ოროზმანი სტადიონისა და სკვერის მოწყობა

ინჟ. გივარამი ნანა ახვლედიანი "

თანამდებობა	გვარი	სულმოწერა	თარიღი
დირექტორი	ნახვლედიანი	ნ. ახვლედიანი	
არქიტექტორი	გაბაიაძე		
დამამუშავებელი	გაბაიაძე		
გამტარი			
თარიღი			
სტადია	ფურცელი	ფურცლები	
მუშა ნახაზი			

ემსპლიკაცია

ლიტონის მოაჯირისა და ცოკოლი №1-ის მოწყობა



პირობითი ნიშნები

შენიშვნა

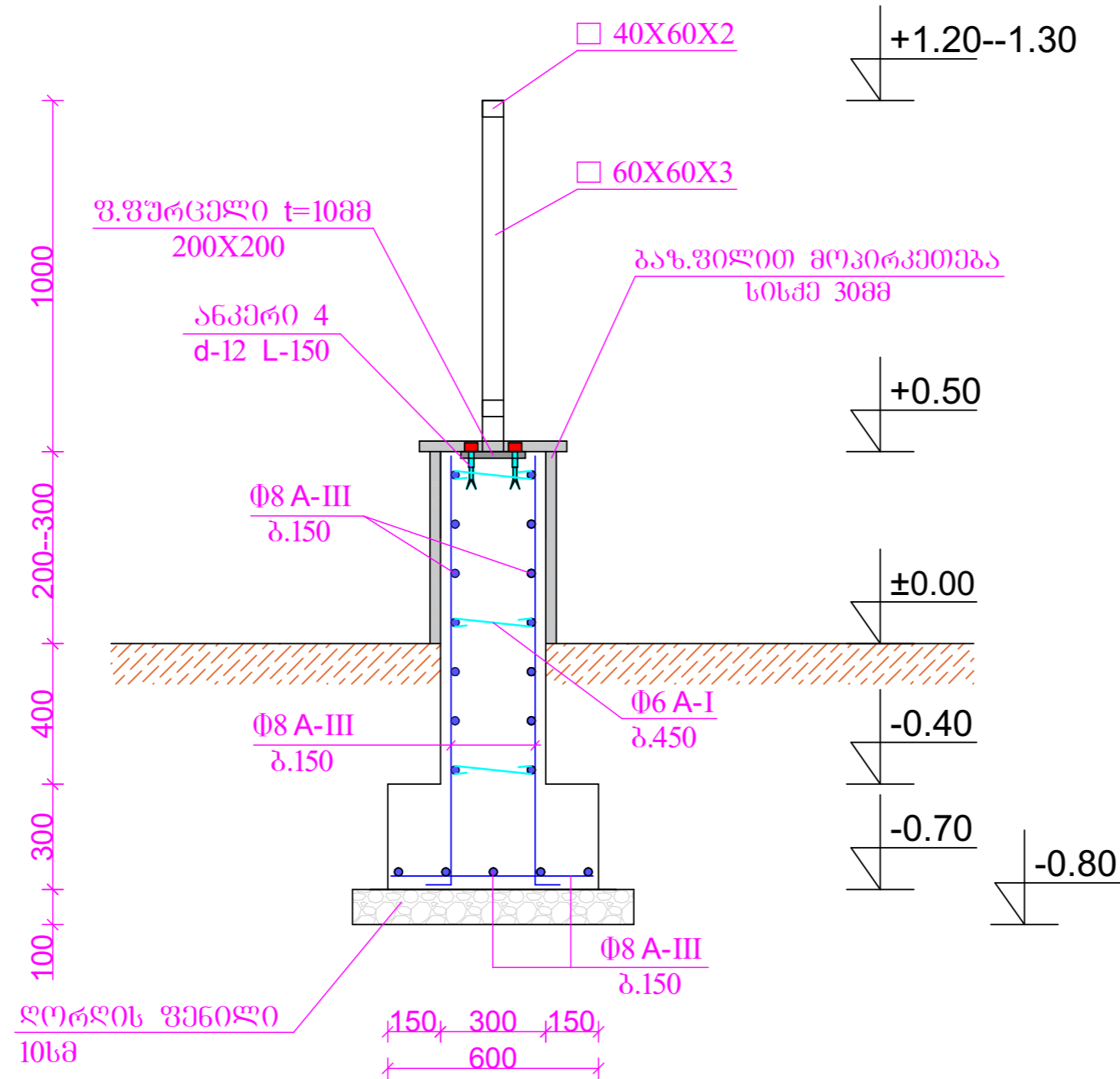
პროექტის სახელწოდება

ღმანისის  
მშენიშველიტი სოფ.  
ზემო ოროზმანი  
სტალიონისა და სკვერის  
მოწყობა

ინჟ. გეორგი ნანა ახვლედიანი "

თანამდებობა	პერი	სემლოწერა	თარიღი
დირექტორი	ნახულქიანი	ნ. ახვლედიანი	
არქიტექტორი	გაგაბიძე		
ღანმუწერა	გაგაბიძე		
გაგაბიძე			
თარიღი			
სტადია	შუბვილი	შუბვილი	
მუშა ნახაზი			

ლითონის დეკორატიული მოაჯირის მოწყობის სქემა  
 რეკონსტრუქციის ცოკოლი №1  
 ზრილი 1-1



პრობოითი ნიშნები

შენიშვნა

პროექტის სახელწოდება

ღმანისის  
 მუნიციპალიტეტი სოფ.  
 ზემო ოროზმანი  
 სტადიონისა და სკვერის  
 მოწყობა

ინჟ. გეორგი ნანა აბულაძე

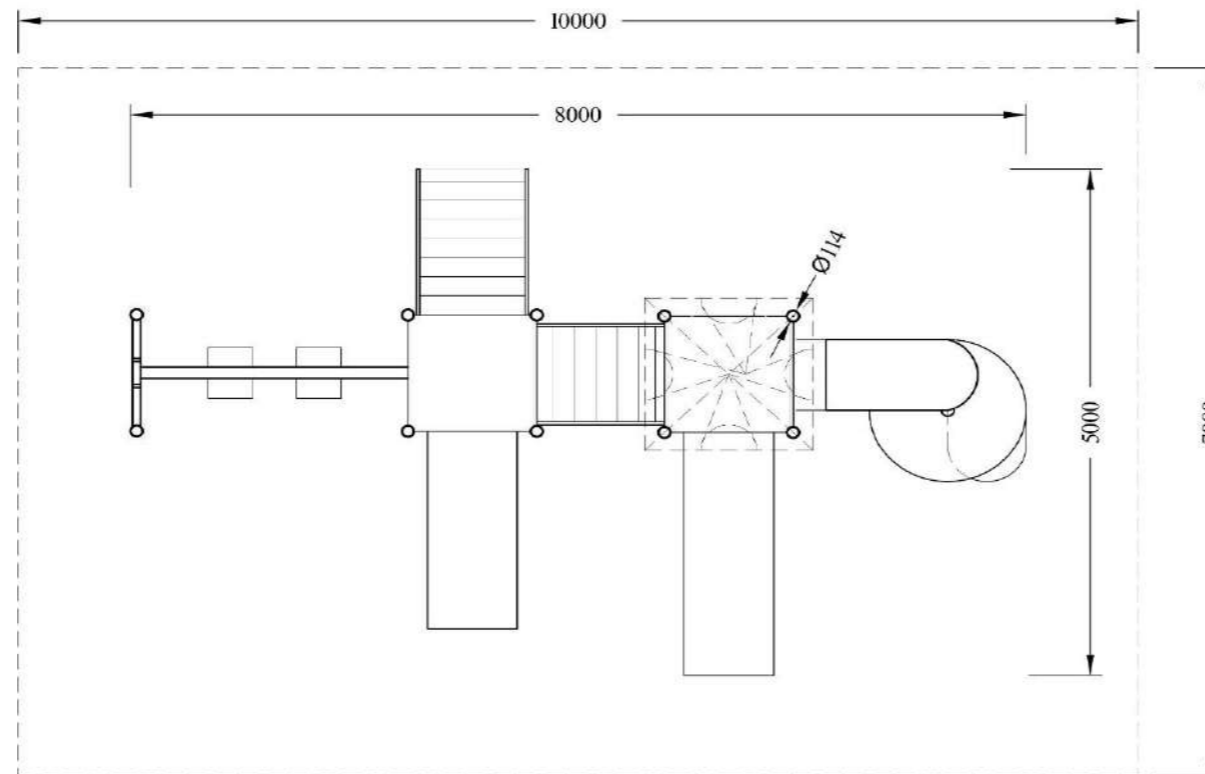
თანამდებობა	გვარი	სემლი	თარიღი
დირექტორი	ნანა აბულაძე	ს. აბულაძე	
არქიტექტორი	გ. აბულაძე		
ინჟინერი	გ. აბულაძე		
მშენებელი			
თარიღი			
სტადია	ფურცელი	ფურცლები	
მშენ. ნახაზი			

ემსპლიკაცია

ატრაქციონი სასრიალო-საქანელა - 1 ცალი



EX AS-06 სიმაღლე: 3300



პირობითი ნიშნები

შენიშვნა

პროექტის სახელწოდება

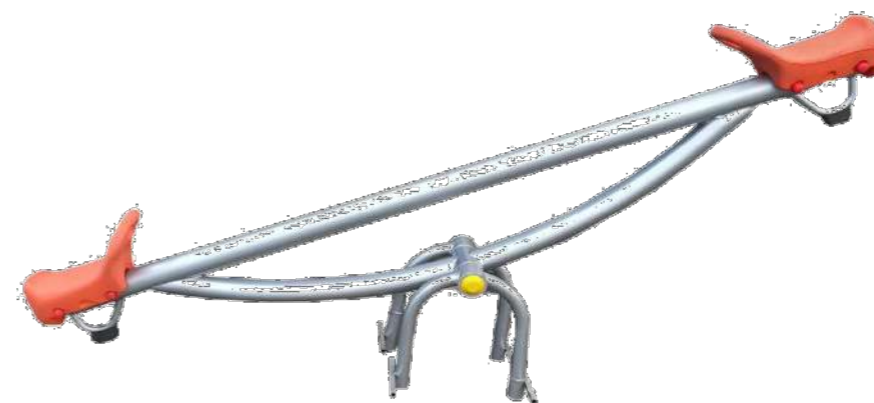
ღმანისის  
მუნიციპალიტეტი სოფ.  
ზემო ოროზმანი  
სტადიონისა და სკვერის  
მოწყობა

ინჟ. გეორგიე ნანა აბულაძეანი "

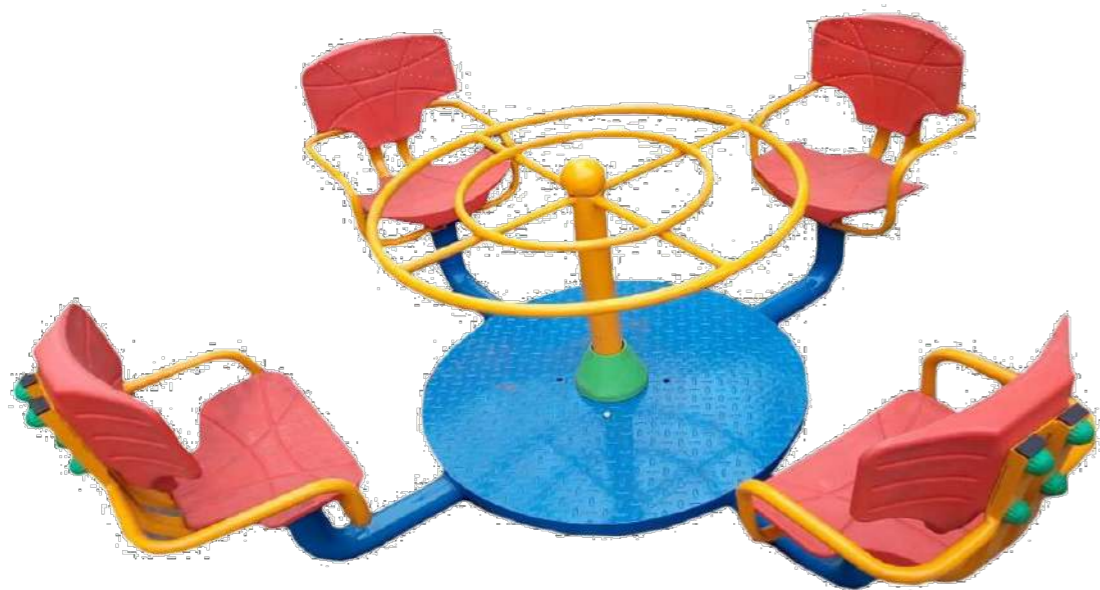
თანამდებობა	გვარი	სემლიწერა	თარიღი
დირექტორი	ნახულაძეანი	ნ. აბულაძეანი	
არქიტექტორი	გაბაიაძე		
დამუშავა	გაბაიაძე		
გამტარი			
თარიღი			
სტადია	ფურცელი	ფურცლები	
მუშა ნახაზი			

ემსპლიკაცია

ატრაქციონი აიწონა-ღაიწონა - 2 ცალი



ატრაქციონი ბზრიალა - 1 ცალი  
D-2.00 მ



ატრაქციონი ზამბარა - 2 ცალი



პირობითი ნიშნები

შენიშვნა

პროექტის სახელწოდება

ღმანისის  
მუნიციპალიტეტი სოფ.  
ზემო ოროზმანი  
სტადიონისა და სკვერის  
მოწყობა

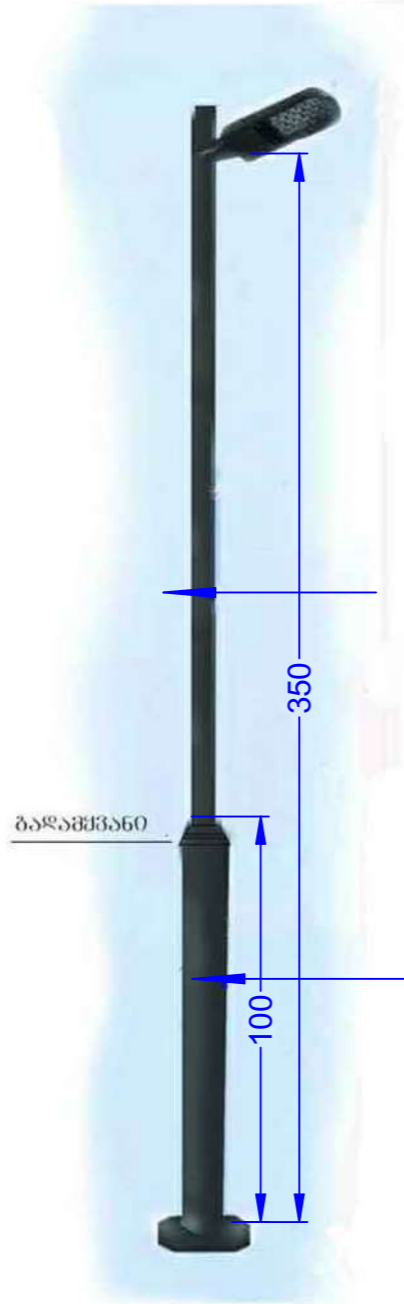
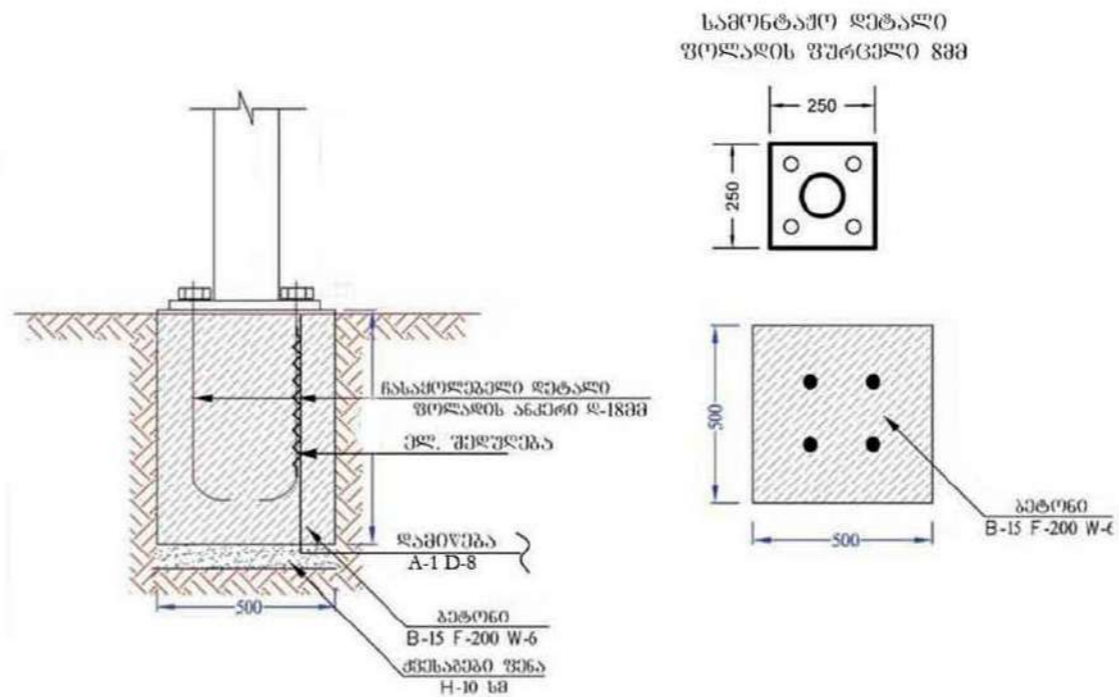
ინჟ. გივარამი ნანა აბულეიანი "

თანამდებობა	პერი	სელმოცურა	თარიღი
დირექტორი	ნახულაიანი	ნ. აბულეიანი	
არქიტექტორი	ბაკაბაძე		
ინჟინერი	ბაკაბაძე		
მშენებელი			
თარიღი			
სტადია	ფურცელი	ფურცლები	
მუშა ნახაზი			

ემსპლიკაცია



ელ. სანათი ბრძის დაბეჭდვის ფრაგმენტი



ელ. კაბელის მონტაჟის სქემა



ელექტრო მახასიათებლები

სანათი

მექანიკური მაჩვენებლები

პარამეტრები

IP დონე	66
ფერი	შეთხებით
მუშა ტემპერატურის დიაპაზონი (°C)	-20 ~ +50
ნესტადაცვა	%95

სამუშაოების დაწყების წინ გამოთხებულ იქნას არსებული მიწისქვეშა ყველა კომუნიკაციების ორგანიზაციების წარმომადგენლები გადაკვეთის ადგილების დასაზუსტებლად და შესათანხმებლად

შენიშვნა: დასაშვები ცდომილება ±5%

პირობითი ნიშნები

შენიშვნა

პროექტის სახელწოდება

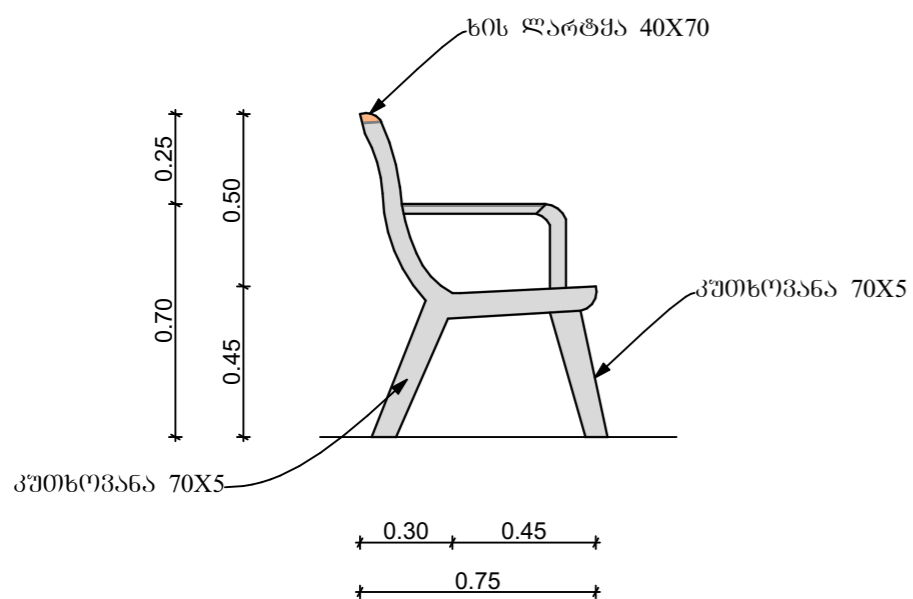
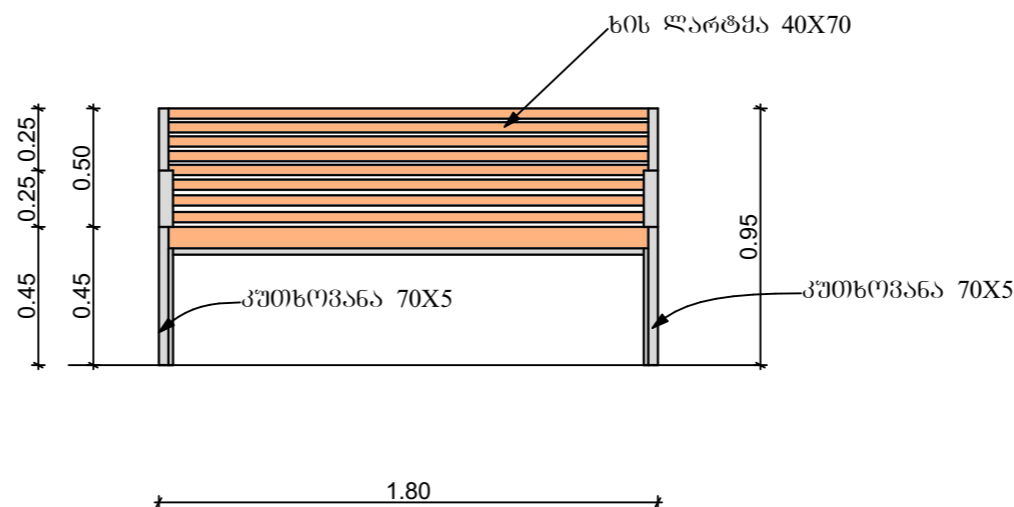
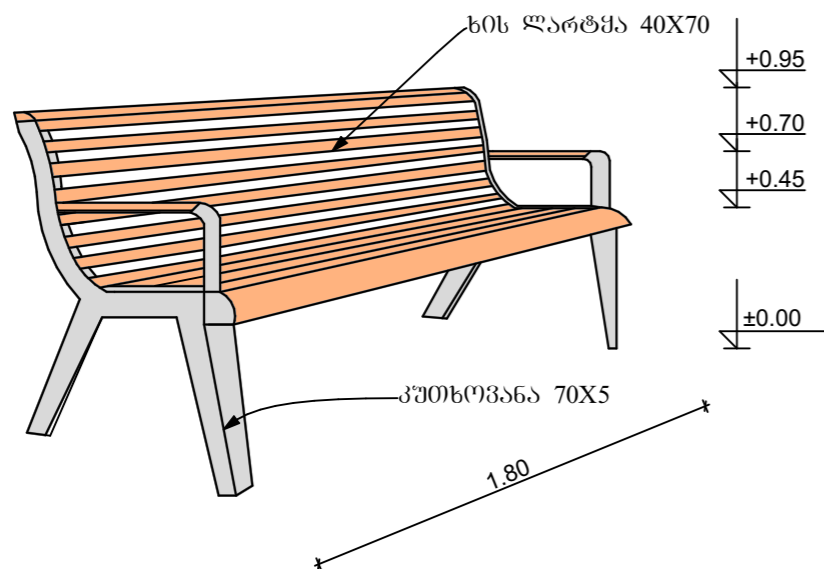
ღვანისის მუნიციპალიტეტი სოფ. ზემო ოროზმანი სტადიონისა და სკვერის მოწყობა

ინჟ. მუჰამადი ნანა აბულეიანი "

თანამდებობა	პროექტი	სემლოწერა	თარიღი
დირექტორი	ნახულქიანი	ნ. აბულეიანი	
არქიტექტორი	ბაკაბაძე		
ღამუშვანი	ბაკაბაძე		
მასშტაბი			
თარიღი			
სტადია	ფურცელი	ფურცლები	
მუშა ნახაზი			



## სკამის N1-ის მოწყობის ესკიზი



**შენიშვნა:** ხის დეტალები დამზადდეს ფოთლოვანი ჯიშის ხის მასალით დამუშავდეს და შეიღებოს მაღალი ხარისხის გარე სამუშაოების ხის ზეთოვანი საღებავით (2 ზენა)

**შენიშვნა:** ლითონის დეტალები დამუშავდეს ლით.ზედაკირის ანტიკოროზიული ზეთოვანი საღებავით (შავი ფერის 2 ზენა)

პროექტი ნომერი

შენიშვნა

პროექტის სახელწოდება

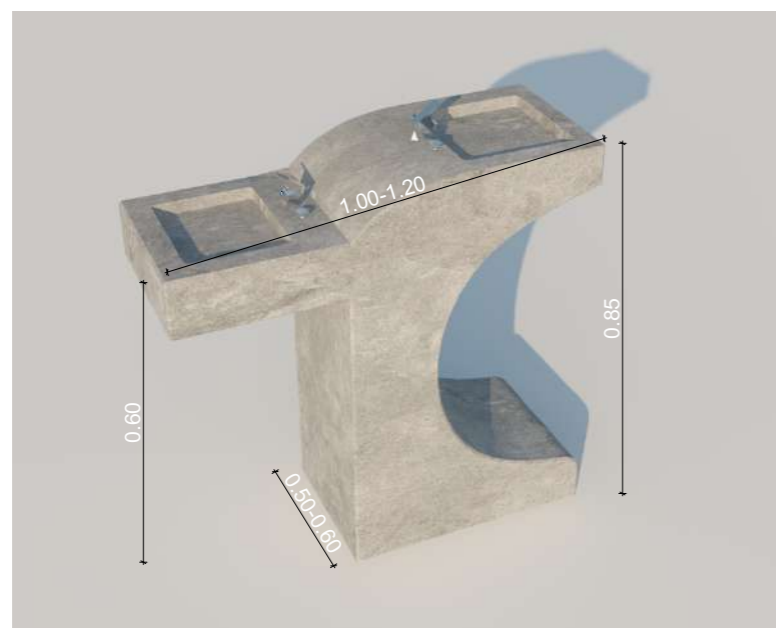
დმანისის  
მუნიციპალიტეტი სოფ.  
ზემო ოროზმანი  
სტადიონისა და სკვერის  
მოწყობა

ინჟ. გიორგი ნანა ახვლედიანი "

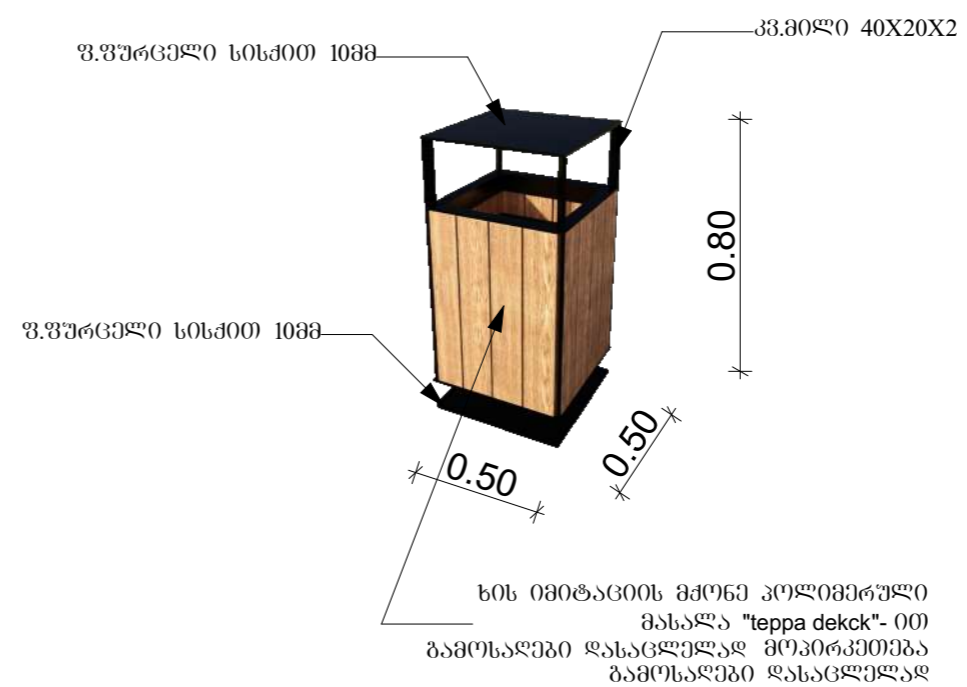
თანამდებობა	გვარი	სელმოწერა	თარიღი
დირექტორი	ნახულაძიანი	ნ. ახვლედიანი	
არქიტექტორი	ბაკაძე		
დამუშავა	ბაკაძე		
გამტარი			
თარიღი			
სტადია	შუბილი	შუბილი	
მუშა ნახაზი			

ემსპლიკაცია

წყლის სასმელი ფანტანი - 1 ცალი



სანაბვე ურნა - 3 ცალი



პრობითი ნომენკლატურა

შენიშვნა

პროექტის სახელწოდება

დგანის  
მუნიციპალიტეტი სოფ.  
ჯემო ოროჯმანი  
სტადიონისა და სკვერის  
მოწყობა

ინჟ. გივარამი ნანა აბულაძეანი "

თანამდებობა	გვარი	სემლიწოდება	თარიღი
დირექტორი	ნაზარაძეანი	ნ. აბულაძეანი	
არქიტექტორი	ბაკაძე		
დამკვეთი	ბაკაძე		
მუშტარი			
თარიღი			
სტადია	ფურცელი	ფურცელი	
მუშტარი			

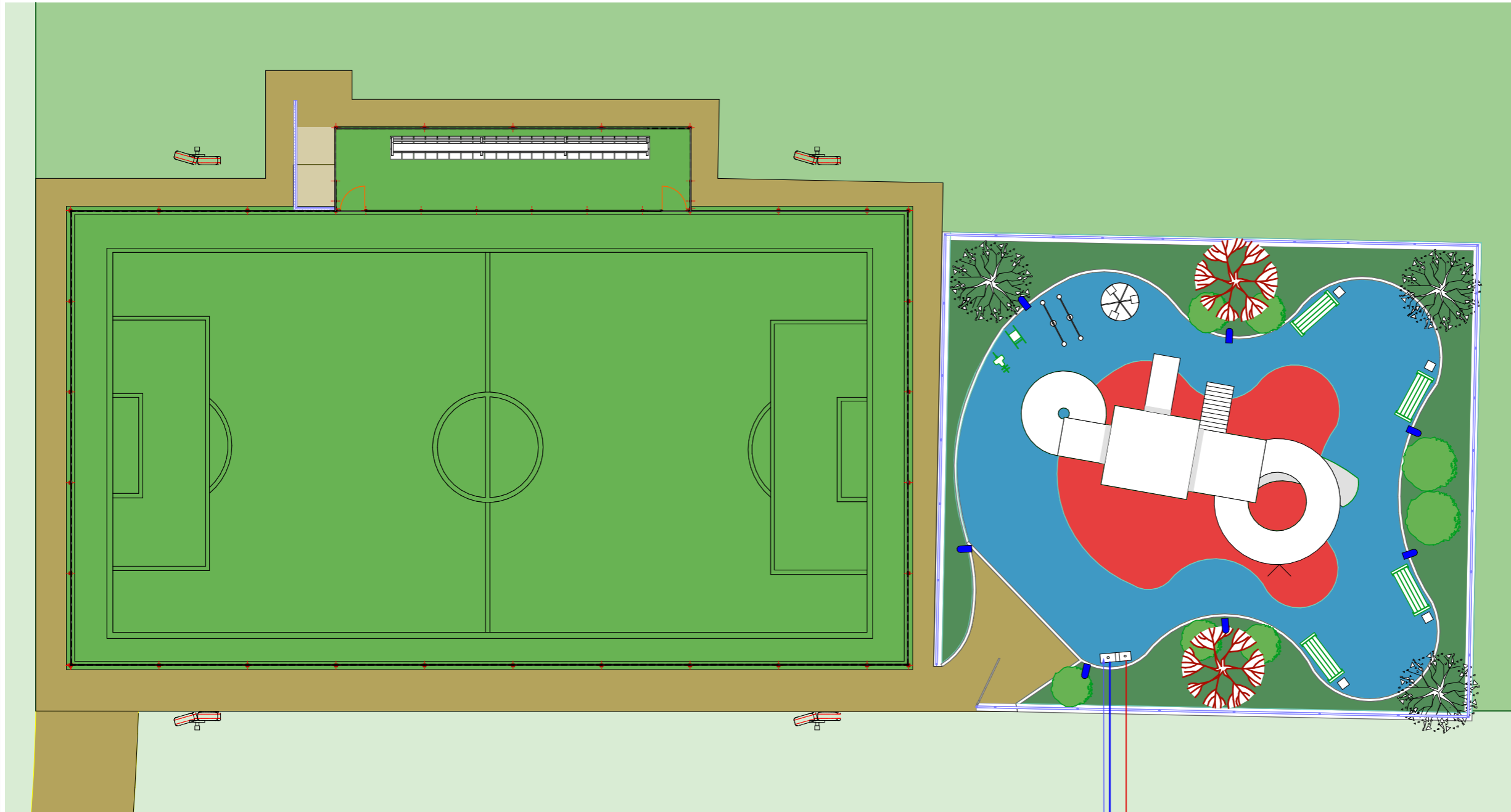
# გენ-გეგმა

wyal sadeni sa da sakanal i zaci o qsel i s mowiyobi s sqema

თბილისი 2018 წ.	ფორმატი A-3
დაკვეთა NN	

ემსპლიკაცია

- კლასტმასის მილი D=25 30 ბრძ/მ
- კლასტმასის მილი D=100 30 ბრძ/მ



შენიშვნა

პროექტის სახელწოდება

ღმანისის მუნიციპალიტეტის სოფ. ზემო ოროზმანში სტადიონისა და სკვერის მოწყობა

ივლ. მუჯარაძე ნანა ახვლედიანი "

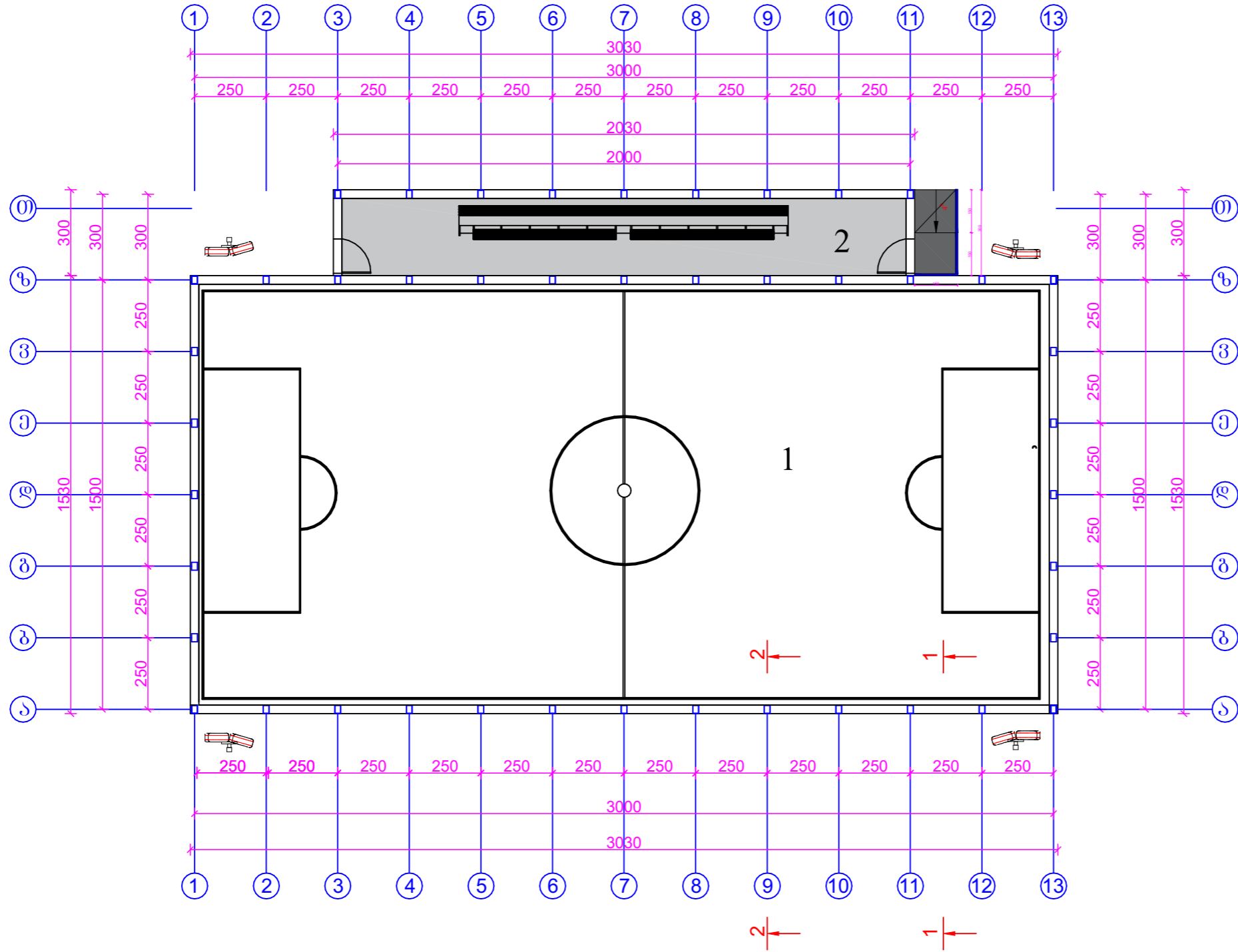
თანამდებობა	გვარი	სახელი	თარიღი
ლიტერატორი	ნახვლედიანი	ნ. ახვლედიანი	
არქიტექტორი	ბაბუაძე		
ინჟინერი	ბაბუაძე		
მკვლევარი			
თარიღი			
სტადია	ფურცელი	ფურცელი	
შემა ნახაზი			

წყლის დასაღვნი ვანტაჟი

არს. საკანალიზაციო ქსელი  
არს. წყალსადენი ქსელი

კლასტმასის მილი D=25  
დაბრუნდეს არს. წყალსადენი ქსელზე

სკორტული მოედნის  
გეგმა



თბილისი 2018 წ.	ფორმატი A-3
დაკვეთა NN	

ემსპლიკაცია

1. შენობის მოედანი .  
სულელები ბაზისის საფარის  
სიმაღლე 26მმ - 463.60მ<sup>2</sup>  
2. კაბინის საფარი - 60.9მ<sup>2</sup>

პრობითი ნიშნები

- სტალიონის განათება  
4 ცალი
- კალათისთვის ფარი  
2 ცალი

შენიშვნა

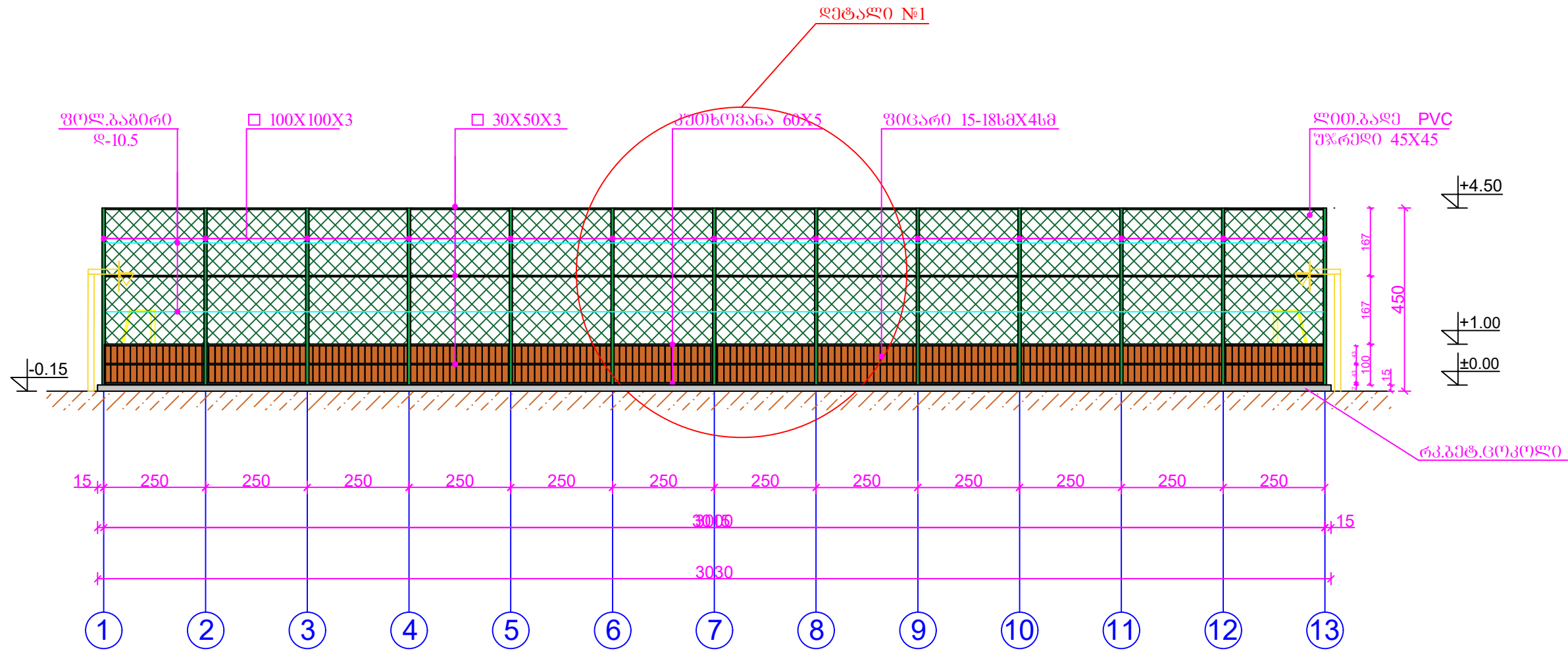
პროექტის სახელწოდება

სკორტული მოედნის  
გეგმა

ინჟ. მუხარამი ნანა ახვლედიანი "

თანამდებობა	გვარი	სემლი	თარიღი
დირექტორი	ნახვლედიანი		
არქიტექტორი	მუხარამი		
ლაშქარაძე	მუხარამი		
მუშაბი			
თარიღი			
სტადია	ფურცელი	ფურცლები	
მუშა ნახაზი			

სკოტული მოედნის ლითონის შემოღობვის მოწყობის ესკიზი  
ფასალი 1-13



პრობოთი ნიშნები

შენიშვნა

პროექტის სახელწოდება

სა. მოედნის ლითონის შემოღობვის მოწყობის ესკიზი

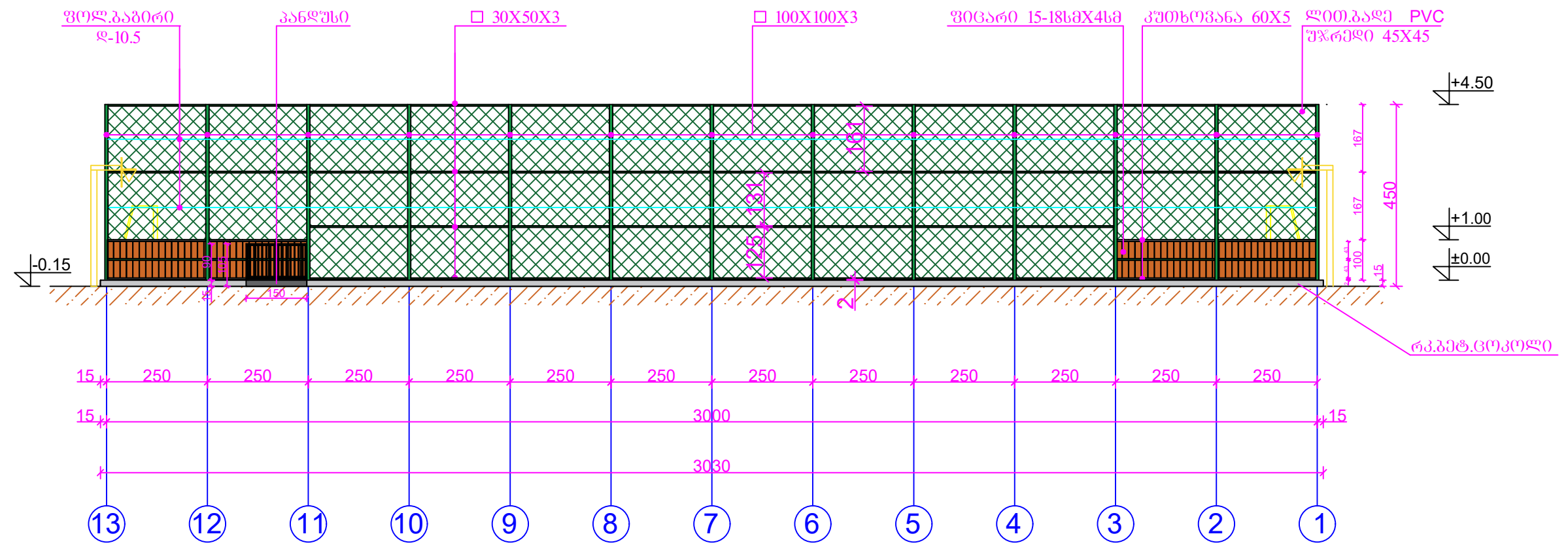
ინვ. კომპანია " ნანა ანკვილიანი "

თანამდებობა	გვარი	სტამბა	თარიღი
ლიტერატორი	ნანკვილიანი		
არქიტექტორი	პაპიაშვილი		
დაამუშავა	პაპიაშვილი		
მუშავა			
თარიღი			
სტადია	ფურცელი	ფურცლები	
მუშა ნახაზი			

ქმსპლიკაცია

სკოტუმი მოედნის ლითონის შენობის მოწყობის ესკიზი  
ფასაჟი 13-1

პრობოტი ნიშნები



შენიშვნა

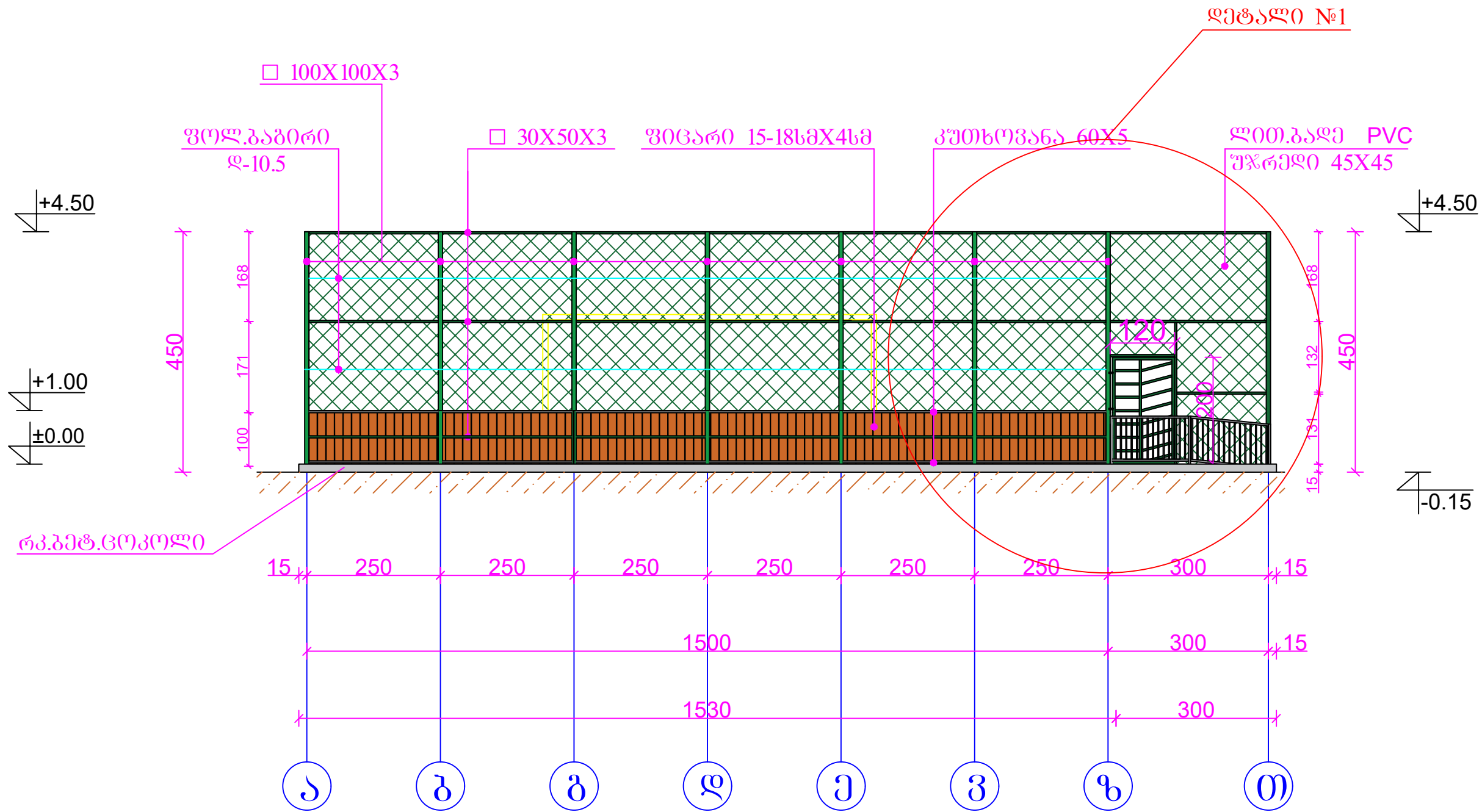
პროექტის სახელწოდება

სკ. მოედნის ლითონის შენობის მოწყობის ესკიზი

ივლ. გვიარგი " ნანა ახვლედიანი "

თანამდებობა	გვარი	სახელი	თარიღი
ლიტმტერი	ნახულუანი		
არქიტმტერი	გაგაგიანი		
დაამუშავა	გაგაგიანი		
გამტარი			
თარიღი			
სტაია	ფურცელი	ფურცელი	
მუშა ნახაზი			

**სკორტული მიწის ღირის შემოღობვის მოწყობის ესკიზი**  
**ფასადი ა-ბ**



თბილისი 2021 წ.	ფორმატი A-3
დაკვირა NN	

ემსპობაცია

პროექტი ნომერი

შენიშვნა

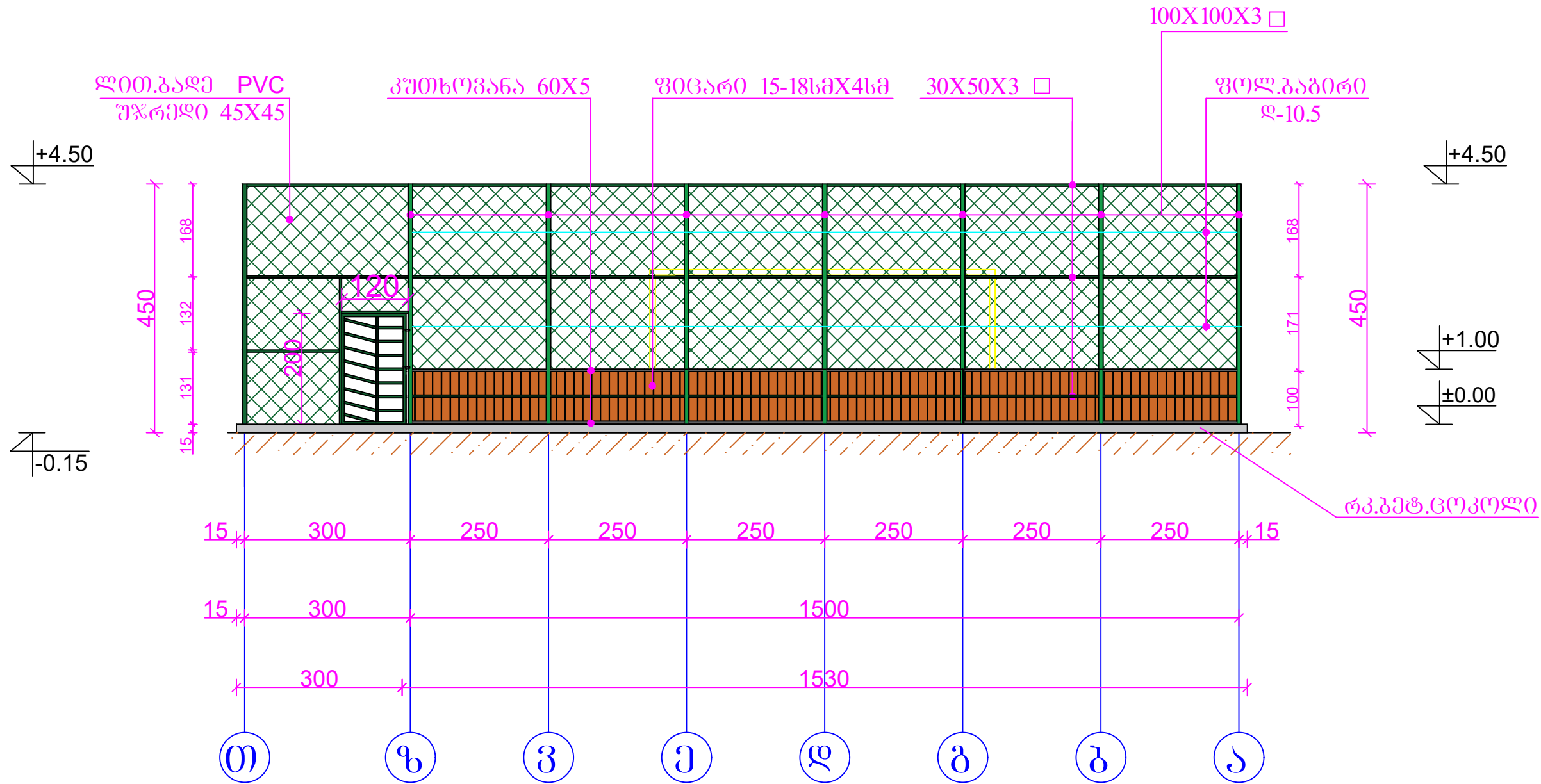
პროექტის სახელწოდება

ს. მიწის ღირის შემოღობვის მოწყობის ესკიზი

ინჟ. გიორგი " ნანა ახვლედიანი "

თანამდებობა	გვარი	სახელი	თარიღი
ლიტერატორი	ნანა	ახვლედიანი	
არქიტექტორი	გიორგი	ახვლედიანი	
ლაშქარაძე	გიორგი		
მომზადი			
თარიღი			
სტადია	ფურცელი	ფურცლები	
მუშა ნახაზი			

სკრტული მოედნის ღითონის შემოღობვის მოწყობის ესკიზი  
ფასელი 0-ა



პროექტი ნომერი

შენიშვნა

პროექტის სახელწოდება

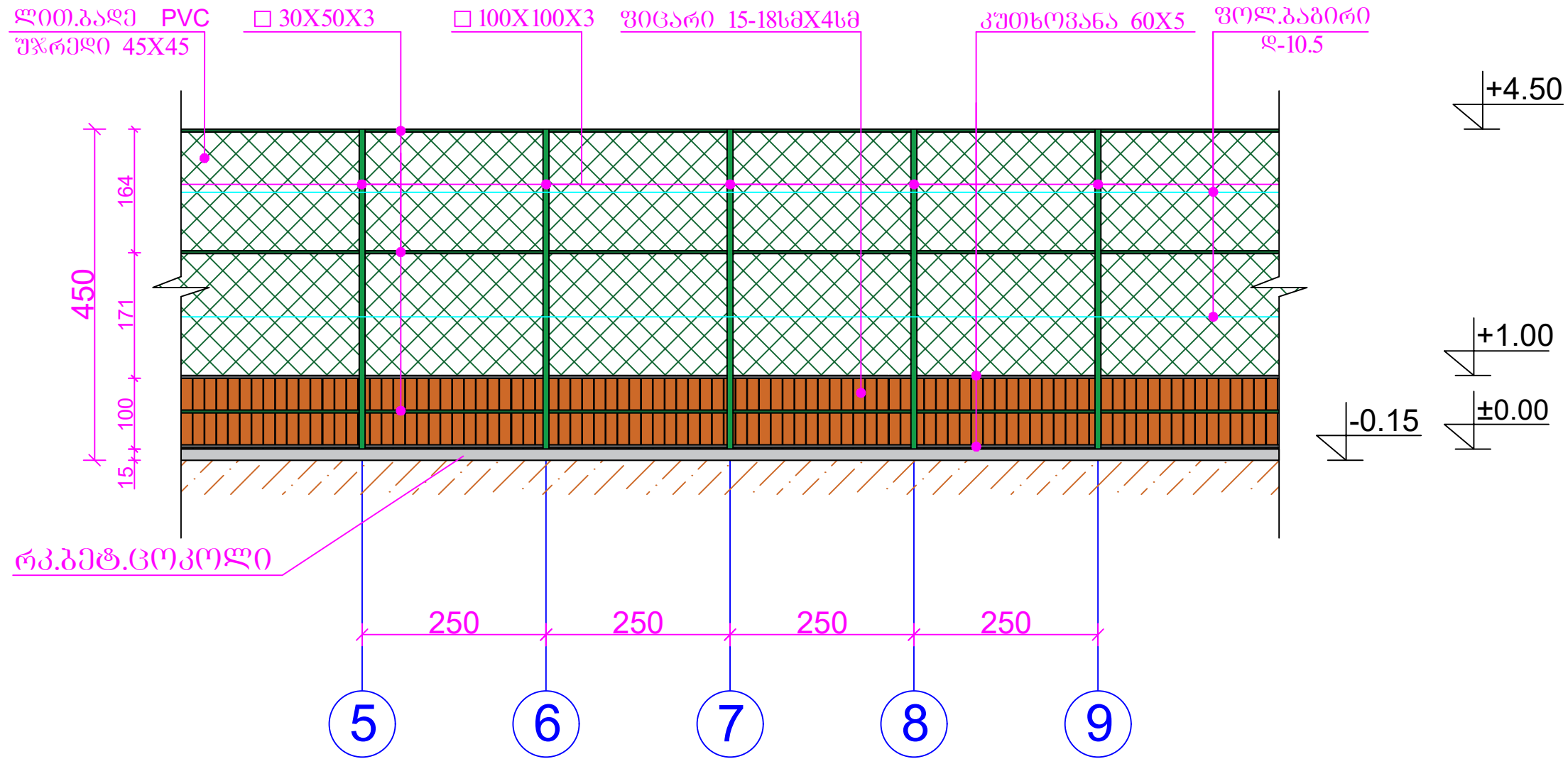
ს. მოედნის ღითონის შემოღობვის მოწყობის ესკიზი

ინჟ. გიორგი " ნაწი ახმდობანი "

თანამდებობა	გვარი	სტამბოლი	თარიღი
დირექტორი	სახელი		
პროექტორი	სახელი		
ლაპტოპი	სახელი		
მუშაობა			
თარიღი			
სტაბილი	ფურცელი	ფურცელი	
მუშა ნახაზი			



**სკორტული მოედანის ღიბონის შემოღობვის მოწყობის ესკიზი  
ღეჭალი №1**



თბილისი 2021 წ.	ფორმატი A-3
დაკვეთა NN	

ემსპლიკაცია

პირობითი ნიშნები

შენიშვნა

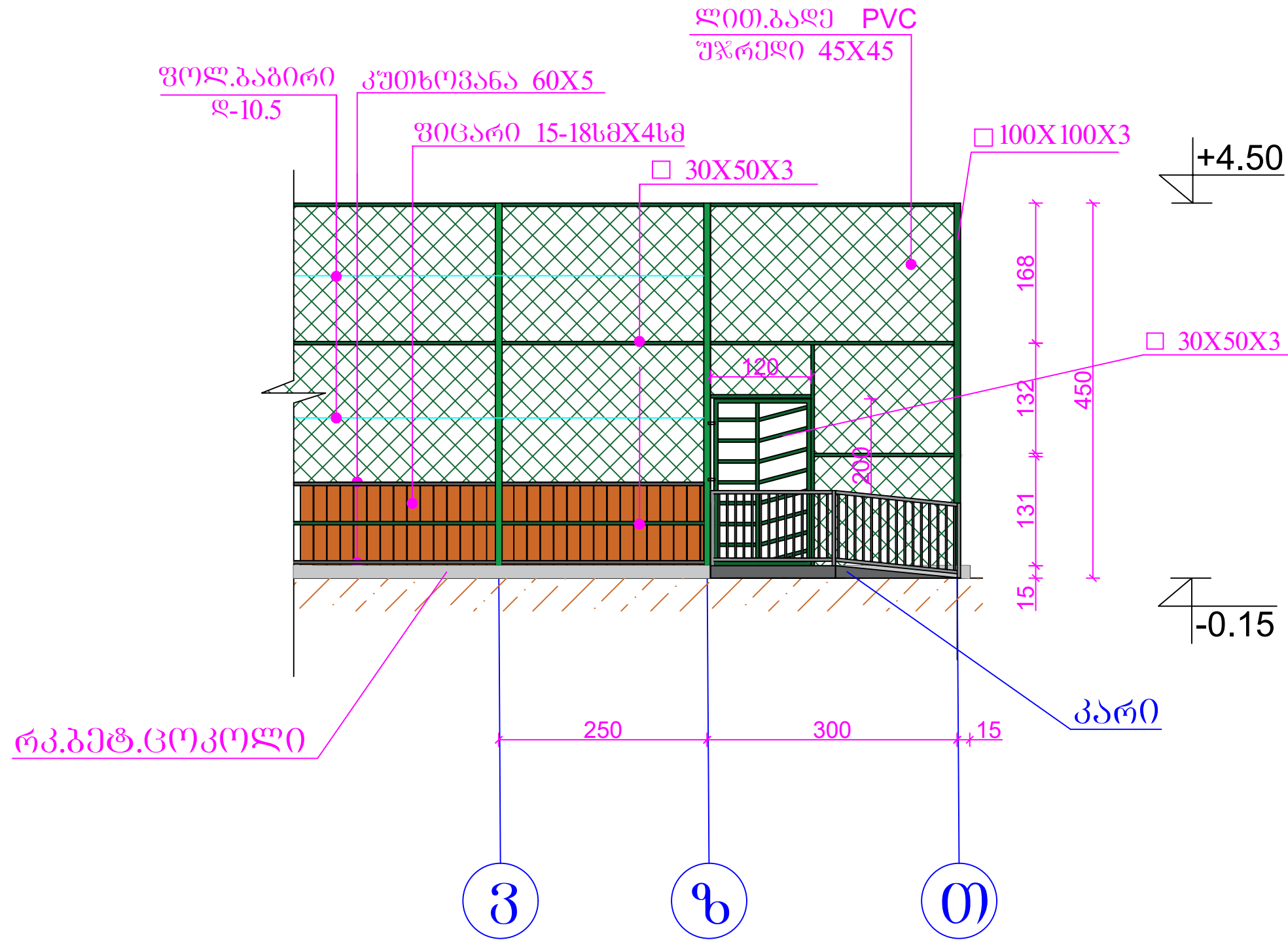
პროექტის სახელწოდება

სკორტული მოედანის  
გეგმა

ინჟინერმა "ნანა ანგულოანი"

თანამდებობა	გვარი	სემლიწოდება	თარიღი
ინჟინერი	ანგულოანი		
არქიტექტორი	ბაკაიაძე		
დაამუშავა	ბაკაიაძე		
გამტარი			
თარიღი			
სტადია	ფურცელი	ფურცლები	
მუშა ნახაზი			

სკორტული მოედანის ღიბონის შემოღობვის მოწყობის ესკიზი  
დეტალი №2



პროექტი ნომერი

შენიშვნა

პროექტის სახელწოდება

ს. მოედნის ღიბონის შემოღობვის მოწყობის ესკიზი

ინჟ. გიორგი " ნანა ანგლოზიანი "

თანამდებობა	გვარი	ხელმოწერა	თარიღი
დირექტორი	სახელი		
პროექტორი	გვარი		
დაამუშავა	გვარი		
მამულები			
თარიღი			
სტაფი	ფურცელი	ფურცლები	
მშპ ნანა			

ემსპლიკაცია

პროექტი 60შენაბი

შენიშვნა

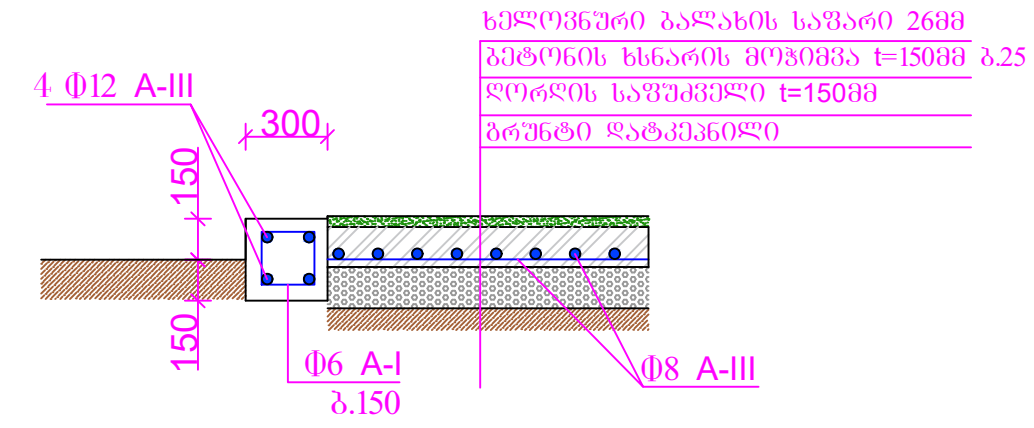
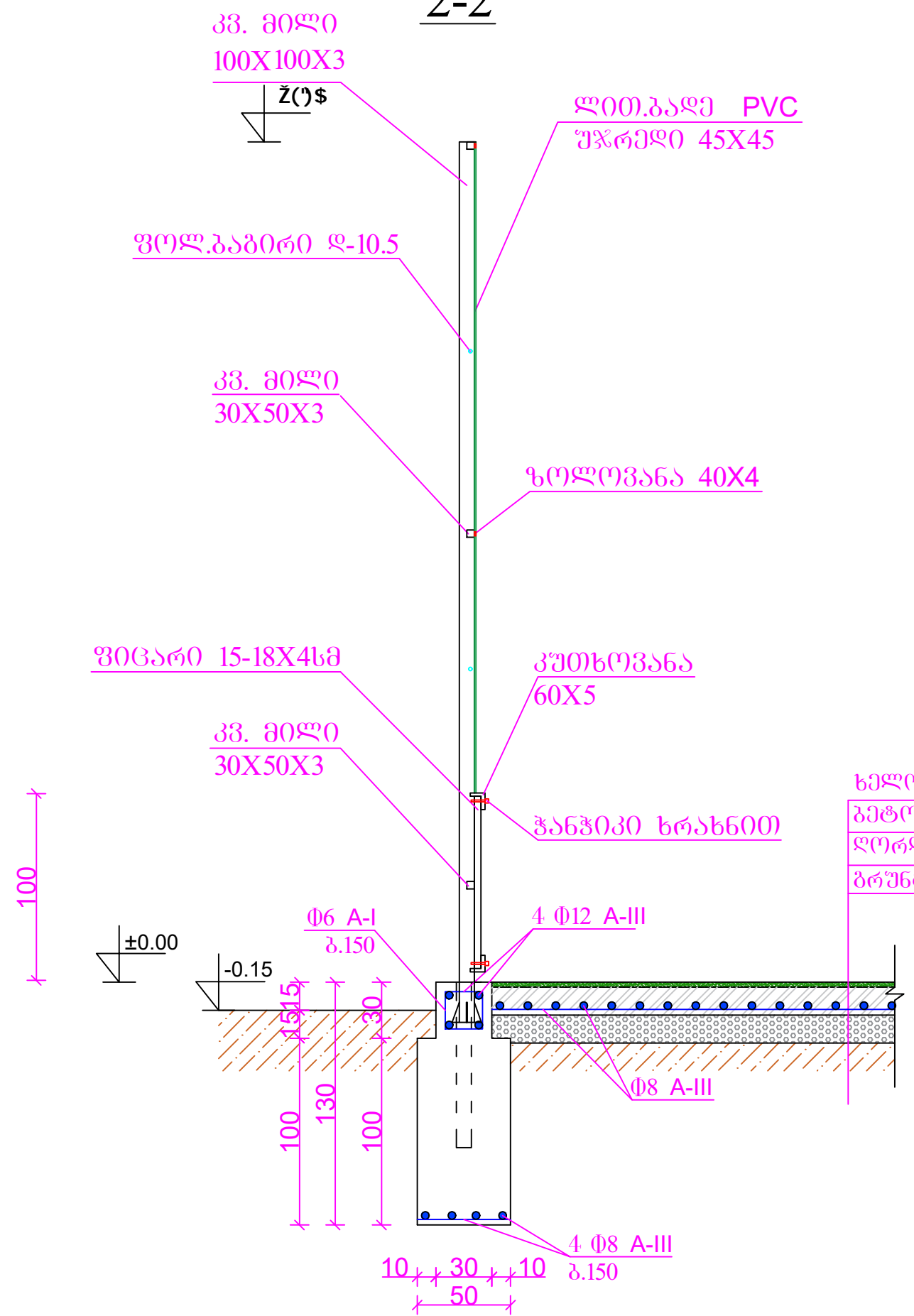
პროექტის სახელწოდება

ინჟინერმა "ნანა ახვლედიანი"

თანამდებობა	გვარი	სმელსურსათი	თარიღი
დირექტორი	ნახვლედიანი		
არქიტექტორი	ბაკაშვილი		
დაამუშავა	ბაკაშვილი		
გამტარი			
თარიღი			
სტადია		შუბი	შუბი
მუშა ნახაზი			

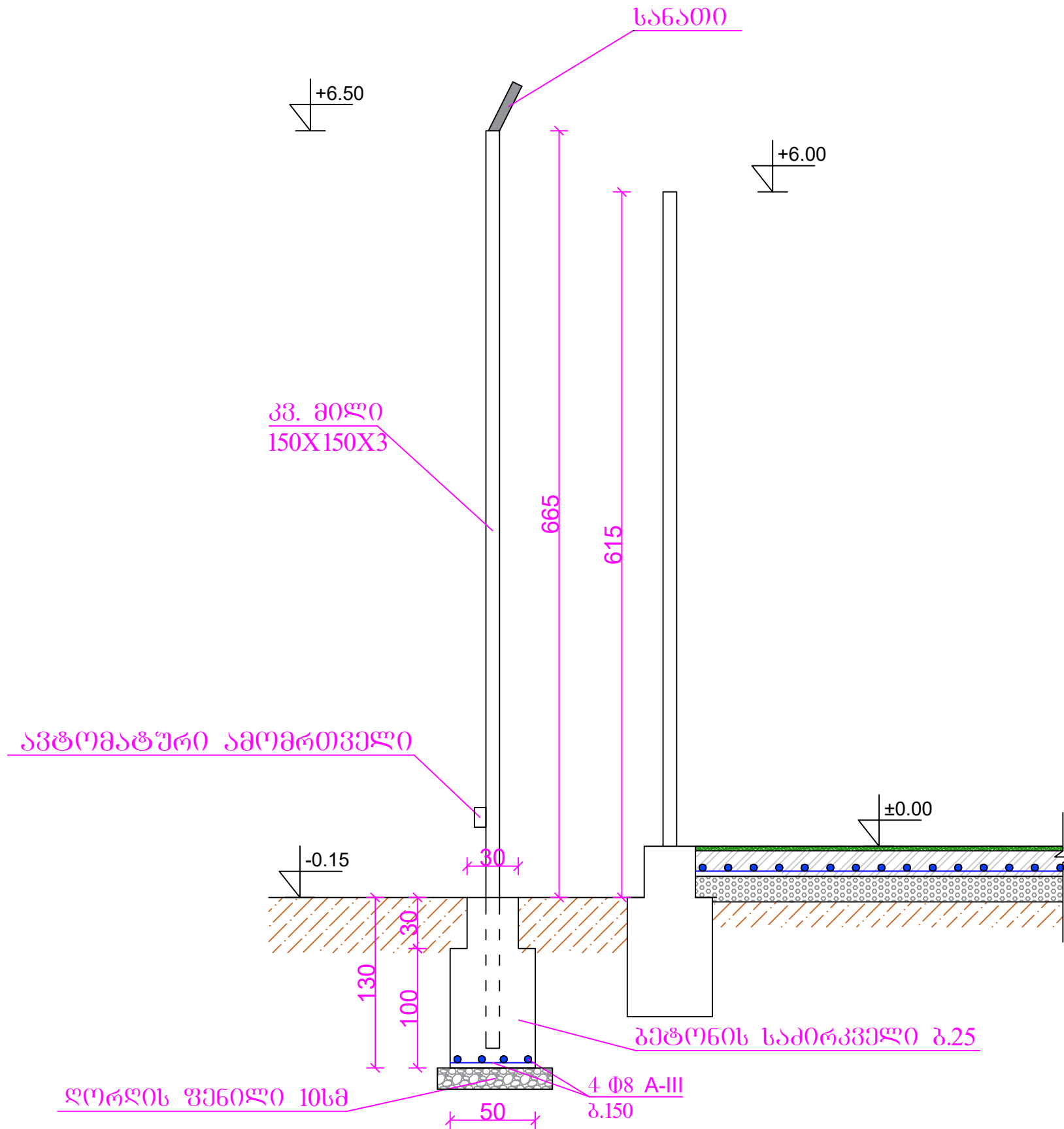
2-2

1-1



სელოვნური ბაღახის საფარი 260მმ  
 ბეტონის ხსნარის მოჭიმვა  $t=150$ მმ ბ.25  
 ღორღის საფუძველი  $t=150$ მმ  
 ბრუნტი დატკეპნილი

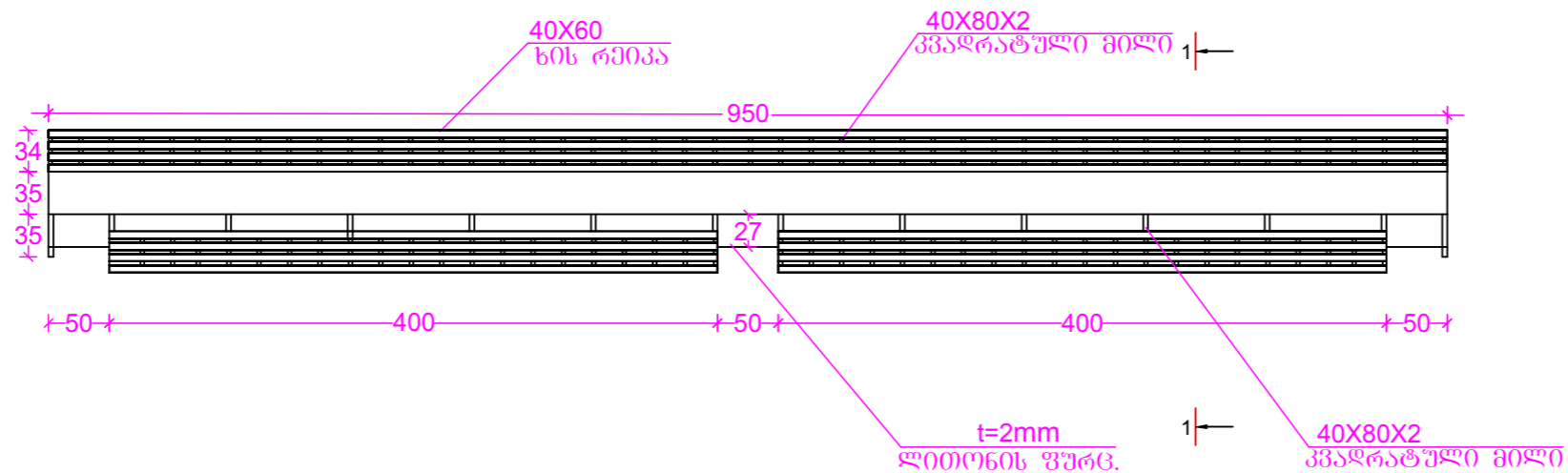
# სტალიონის განათების ჩამაგრების კვანძი



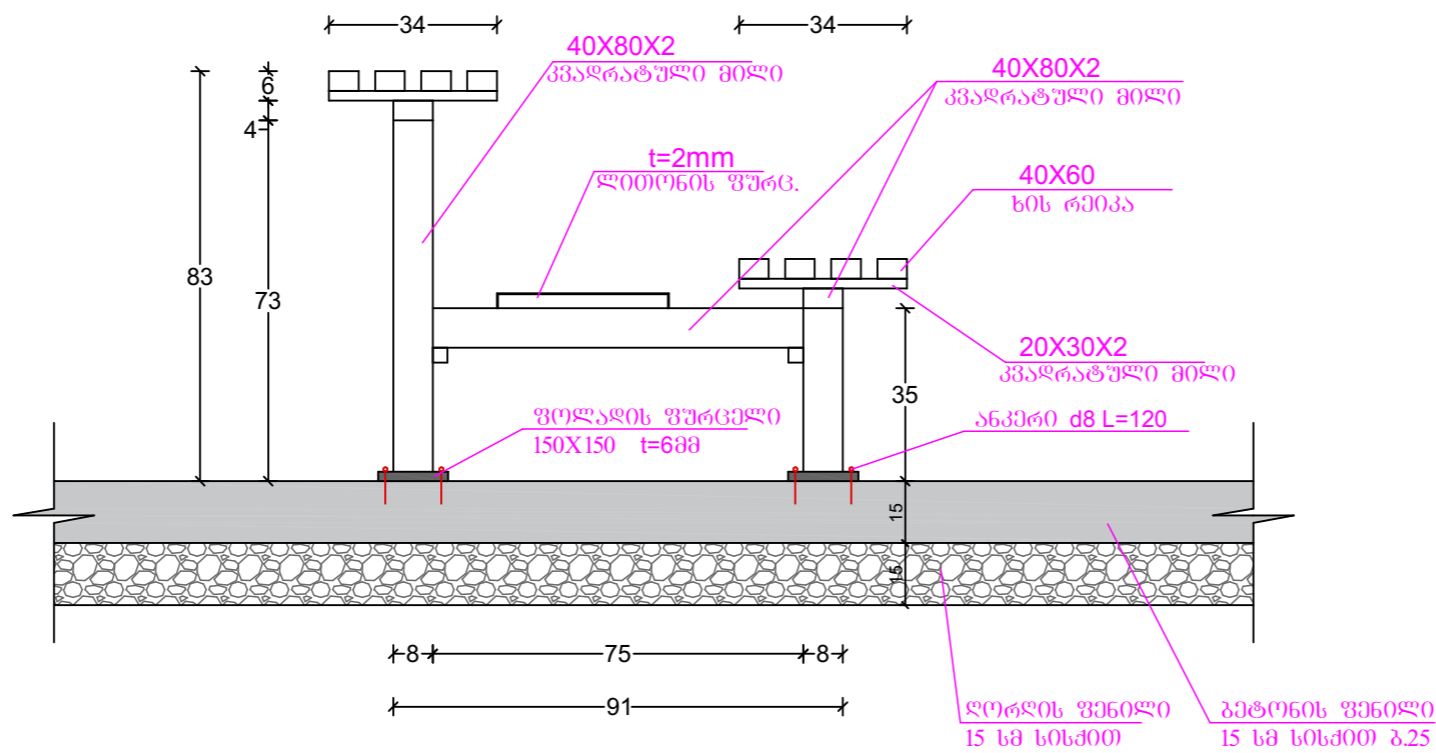
თბილისი 2021 წ.	ფორმატი A-3		
დაკვეთა NN			
ექსპლიკაცია			
პრობითი ნომერი			
შენიშვნა			
პროექტის სახელწოდება			
ინჟინერმა " ნანა აბულაძე "			
თანამდებობა	გვარი	სელფოტოგრაფი	თარიღი
დირექტორი	ნახულაია		
არქიტექტორი	ბაბუაძე		
დაამუშავა	ბაბუაძე		
მუშაობა			
თარიღი			
სტაფი	ფურცელი	ფურცლები	
მუშა ნახაზი			

ექსპლიკაცია

ტრიბუნის მოწყობის სქემა 2 ცალი



1-1



პრობოიტი ნომერი

შენიშვნა

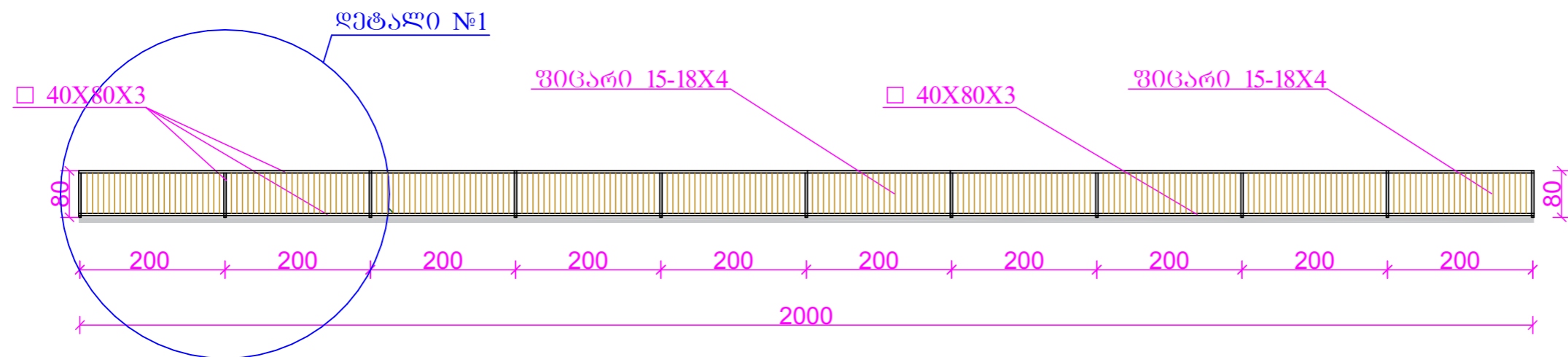
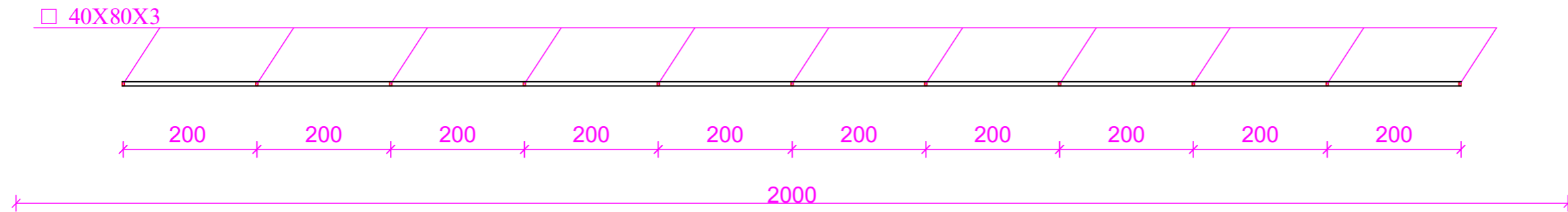
პროექტის სახელწოდება

ინფ. მწარმოებელი "ნანა ახვლედიანი"

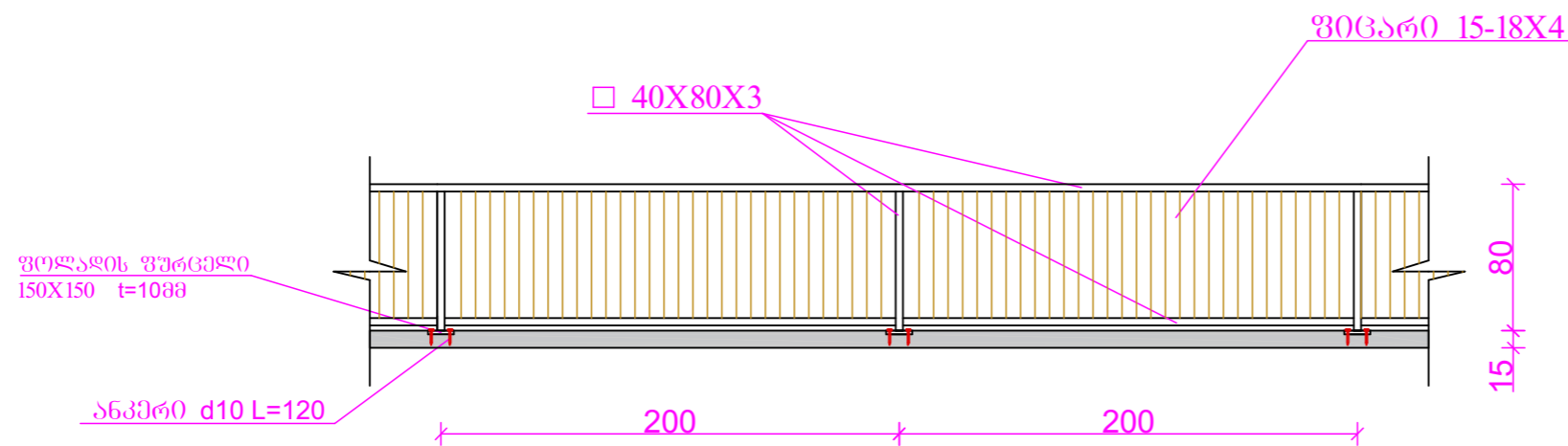
თანამდებობა	გვარი	სახელი	თარიღი
დირექტორი	ნახვლედიანი	ნ. ახვლედიანი	
არქიტექტორი	ბაკაშვილი		
დაამუშავა	ბაკაშვილი		
მამულები			
თარიღი			
სტადია	ფურცელი	ფურცლები	
მუშა ნახაზი			

ექსპლიკაცია

ხის მოაჯირის მოწყობის ქსიზი



დეტალი №1



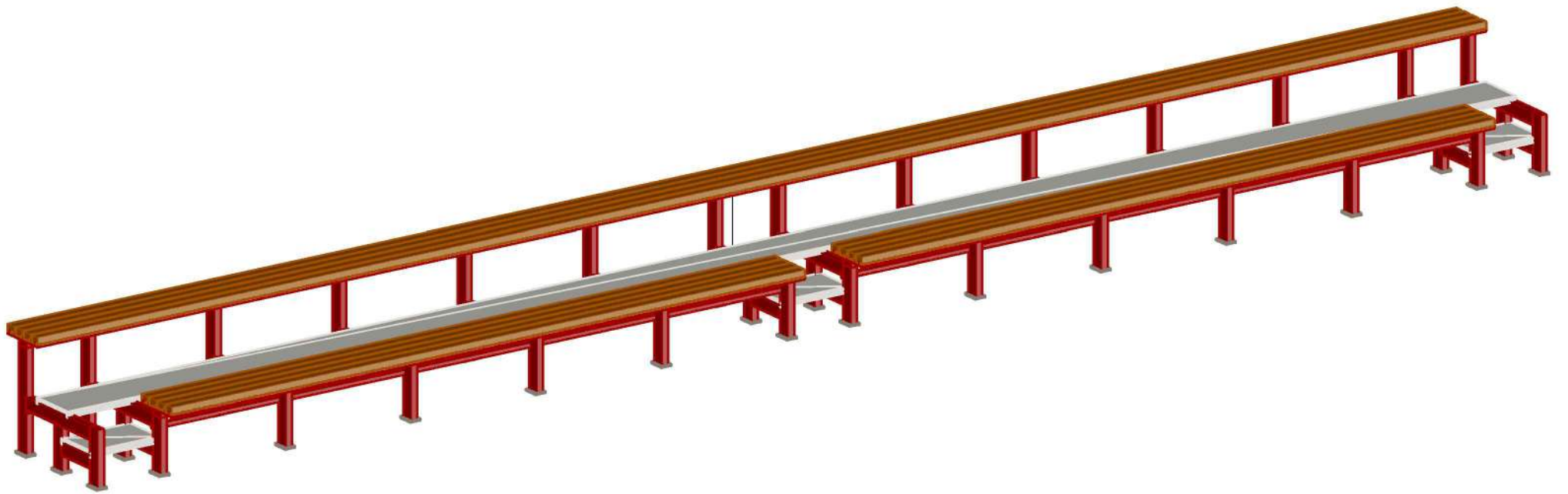
შენიშვნა

პროექტის სახელწოდება

ღმანისის  
მუნიციპალიტეტი სოფ.  
ზემო ორბეანი  
სტადიონისა და სკვერის  
მოწყობა

ინჟ. გივარამი ნანა აბულაძეანი "

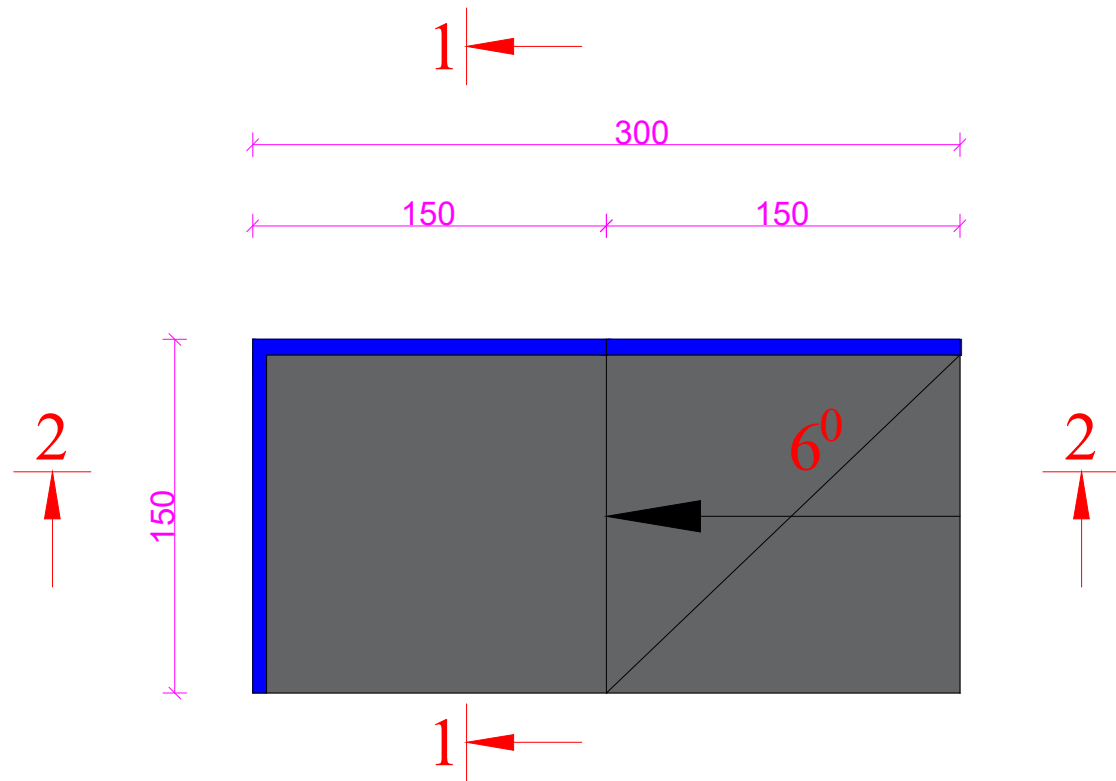
თანამდებობა	გვარი	სემლიწერა	თარიღი
დირექტორი	ნახულაძეანი	ნ. აბულაძეანი	
არქიტექტორი	ბაკაძე		
დაამუშავა	ბაკაძე		
გამტარი			
თარიღი			
სტადია	ფურცელი	ფურცლები	
მუშა ნახაზი			



ქმნა

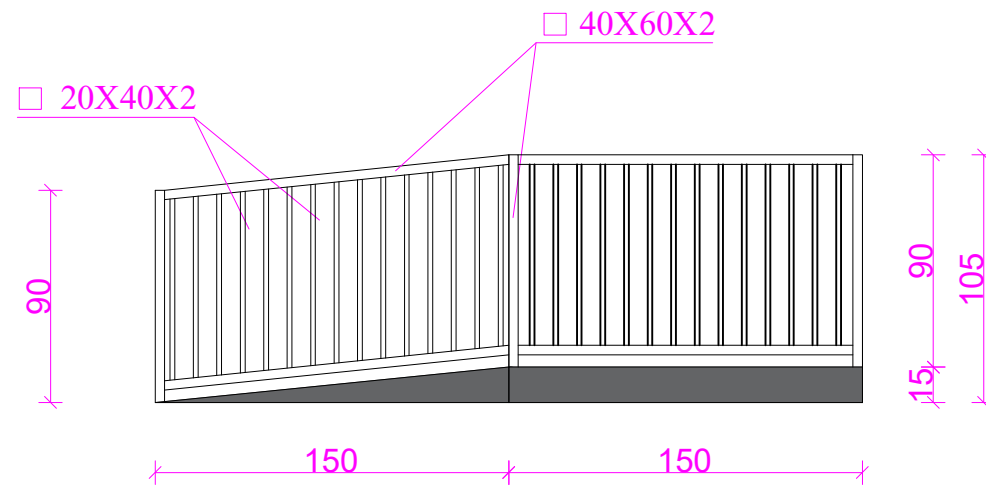
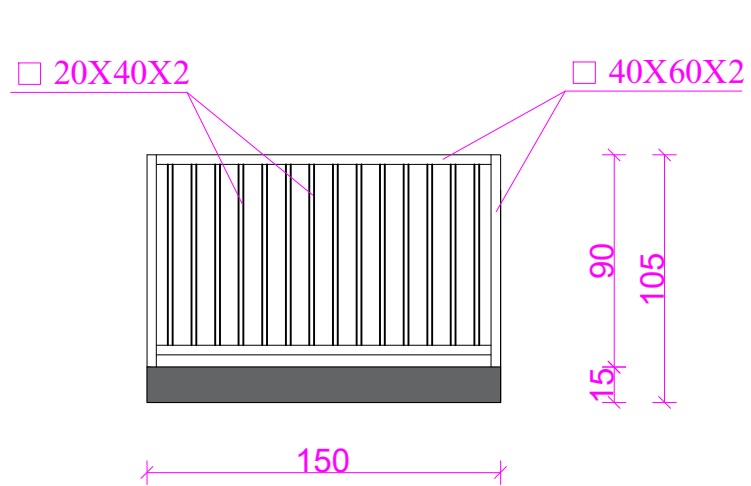
პანელის მოწყობა

გეგმა



ჭრილი 1-1

ჭრილი 2-2



პროექტი 60წმ

შენიშვნა

პროექტის სახელწოდება

ინჟ. გიორგი " ნანა ახვლედიანი "

თანამდებობა	გვარი	სახელი	თარიღი
დირექტორი	ნანა	ახვლედიანი	
არქიტექტორი	გიორგი	ახვლედიანი	
დაამუშავა	გიორგი	ახვლედიანი	
შეამოწმა			
თარიღი			
სტადია	შეამოწმა	შეამოწმა	
მუშა ნახატი			



ფოლადის ბაბირის ჩამაგრების კვანძი

თბილისი 2021 წ. ფორმატი A-3  
 დავითა NN

ექსპლიკაცია

პრობოთი ნომერი

კვ.ბილი  
80X80X3

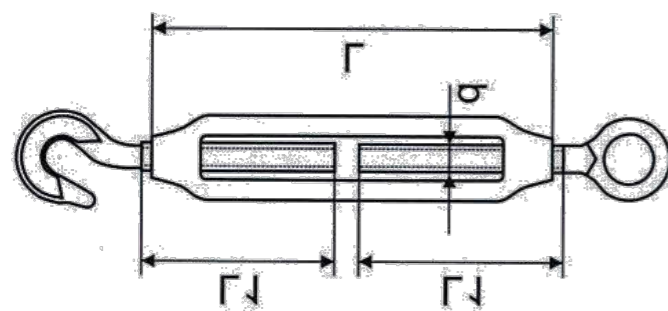
მასიური ბილი  
Φ10მმ

ბაბირის ღამჭიმი  
ღ-12მმ

ფ.ბაბირი 10.5

ფ.ბაბირის სამაბრი

ჩამაგრების ნიმუში



პროექტის სახელწოდება

ინჟინერმა " ნანა ახვლედიანი "

თანამდებობა	გვარი	სელმოწერა	თარიღი
დირექტორი	ნახვლედიანი		
არქიტექტორი	შ.პაპიაშვილი		
დამამუშავებელი	შ.პაპიაშვილი		
მეშტაბი			
თარიღი			
სტადია	ფურცელი	ფურცლები	
მუშა ნახაზი			

ეპისტრო მონტაში

დმანისის მუნიციპალიტეტის  
სოფ.ოროზმანში , ბავშთა გასართობი  
ეზოს და მინი სტადიონის კეთილმოწყობის პროექტი.  
ბარე ბანათების მოწყობის გეგმა

**ბანმარტპიტი ბარათი**

პროექტი შესრულებულია ელ.დანადგაების ექსპლუატაციის წესების  
და სახელმწიფო სტანდარტი ГОСТ 21608-2014

მიხედვით;

დასახელება: დმანისის მუნიციპალიტეტი სოფ. ოროზმანის ბავშთა გასართობი ეზოს და მინი სტადიონის განათების გეგმა;

1. ელ.ტექნიკური ნაწილი

1.1 ელ.მომარაგების სქემა

1.1.1 სიმძლავრე

დადგმული სიმძლავრე 1.1 კვტ

მოთხოვნილი სიმძლავრე 1.1 კვტ

1.1.2 ქსელი

შემომავალი ძაბვა 220ვ;

სამუშაო ძაბვა 220 ვ;

ძაბვის მაქსიმალური დასაშვები ვარდნა 5%;

სისშირე : 50 ჰც;

1.1.3 ძირითადი მომხმარებლები

დეკორატიული დიოდური ლამპიონები და დიოდური ნათების პროექტორები;

1.1.4 გამანაწილებელი კარადა

გარე განათების ელექტრო მომარაგება მოხდება : სოფლის გარეგანათების სატრანსფორმატოროს კარადებიდან

1.2 კაბელები

1.2.1 კაბელის მონტაჟის მოთხოვნები.

ელ.შემომყვანი სპილენძის კაბელი ფერადი ძარღვიანი ორმაგი იზოლირებული  
კაბელით,მარკით ნიმ-3X6მმ2,(ძალოვანი).ნიმ 3X4მმ2 ნიმ-3\*4მმ2 (სანათებ  
შორის). ნიმ- 3X2.5მმ2 (სანათებზე) გოფირებულ მილში გატარებული დაფლული  
ნიადაგში ელ.ტექნიკური ნორმების დაცვით გაყვანა და დაერთება.

იხ.პროექტში მოცემული დეტალი №1 (ზომები მითითებულია ნახაზში)

1.3 სანათები

სანათების ტიპი და ღირებულება შეთანხმდეს არქიტექტორთან.

4 დამიწება

გამანაწილებელ კარადასთან უნდა მოეწყოს დამიწების სამკუთხედი;(ზომები  
მითითებულია ნახაზში)

იხ.დეტალი №4,დამიწების წინაღობა არ უნდა აღემატებოდეს 4 ომს

ლამპიონის მეტალის ბოძის დამიწებისათვის ნიადაგში დამიწების ღერო უნდა  
დამონტაჟდეს და დაუკავშირდეს ბოძს მოთუთიებული გამტარით.იხ.დეტალი №3  
დამიწების წინაღობა არ უნდა აღემატებოდეს 20 ომს.

ორგანიზაცია

ინდ. მეწარმე "ნანა ახელედანი"

პროექტის სახელწოდება

დმანისის მუნიციპალიტეტის სოფ ზემო  
.ოროზმანში , ბავშთა გასართობი ეზოს  
და მინი სტადიონის პროექტი.  
ბარე ბანათების მოწყობის გეგმა

თანამშრომლობა	სახელი	ხელმოწერა
დირექტორი	ნ. ახვლედიანი	

დმანისის მუნიციპალიტეტის  
სოფ.ორთშანში , ბაგშთა გასართობი  
ეზოს და მინი სტადიონის კეთილმოწყობის პროექტი.  
ბარე ბანათების მოწყობის გეგმა

სპეციფიკაცია(მასალათა ნუსხა)

№	ღასახელება	ტიპი ან მარკა	ზანზომილება ერთეული	რაოდენობა
1	ღითღური ნათების ღვკორატიული ღამიოეი იკ 65 IP66	250მ; 50 ვაბ	კომკლ.	7
2	ღითღური ნათების პროექტიოი იკ 65 IP66	250მ; 2*100 ვაბ	კომკლ.	4
3	ბამანაწიღეღეღი კარაღა 200X200X100 მმ ელექტრო ბამანაწიღეღეღი ღახურული ტიკი	IP66	ცალი	1
4	მეტაღის ბამანაწიღეღეღი კოლოწი 100X100X50	IP66	ცალი	11
5	ბოწრიღეღული მიწისმეღეღ ნარინჯისწიღი საკაბეღო მიღი	φ25 მმ	ბრდ.მეტრი	220
6	ბოწრიღეღული მიწისმეღეღ ნარინჯისწიღი საკაბეღო მიღი	φ32 მმ	ბრდ.მეტრი	50
7	ბამაწოხიღეღეღი საბაწწიღო ღეღი		ბრდ.მეტრი	220
8	კაბეღი სპიღეღის კარღვიანი	BBΓ 3*1.5mm2	ბრდ.მეტრი	50
9	კაბეღი სპიღეღის კარღვიანი	BBΓყ 3*4 mm2	ბრდ.მეტრი	165
10	კაბეღი სპიღეღის კარღვიანი	BBΓყ 3*6 mm2	ბრდ.მეტრი	50
11	ამოწოიღეღი ავტომატი ; 250მ/6ა ; ერთკოღუსა	1P C6A	ცალი	11
12	ამოწოიღეღი ავტომატი ; 250მ/16ა ; ერთკოღუსა	1P C16A	ცალი	2
13	ამოწოიღეღი ავტომატი ; 400მ/32ა ; ორკოღუსა	2P C32A	ცალი	1
14	ამოწოიღეღი ავტომატი ; 400მ/40ა ; ორკოღუსა	2P C40A	ცალი	1
15	ორკოღუსა კონტაბტოი ;	2P C32A	ცალი	1
16	წოტოიღეღი 5ა ;		ცალი	1
17	ღამიწეღის მიოიოიწეღული სკლბე	40X4 mm	ბრდ.მეტრი	18
18	ღამიწეღის საბიოკაღწეღეღი ზა	500 მმ	ცალი	1
19	ღამიწეღის მიოიოიწეღული ღეღო	φ 18მმ- 1.5	ცალი	14
20	მიოიოიწეღული ბამბარე	φ Ø8mm	ბრდ.მეტრი	15
21	საკაბეღო ტრანწმს ბათწრა H=0.6m		ბრდ.მეტრი	220
22	საკაბეღო ტრანწმს წმწმბა მწიღა-ღოღოი		მეტრი/კწბი	26
23	სარღეღი ბოკმების ბათწრა H=1.0m		მეტრი/კწბი	1.5
24	სარღეღი ბოკმების ბეტონოი ბაღოიღის მოწწიღა	Beton M150	მეტრი/კწბი	1.5

ორგანიზაცია

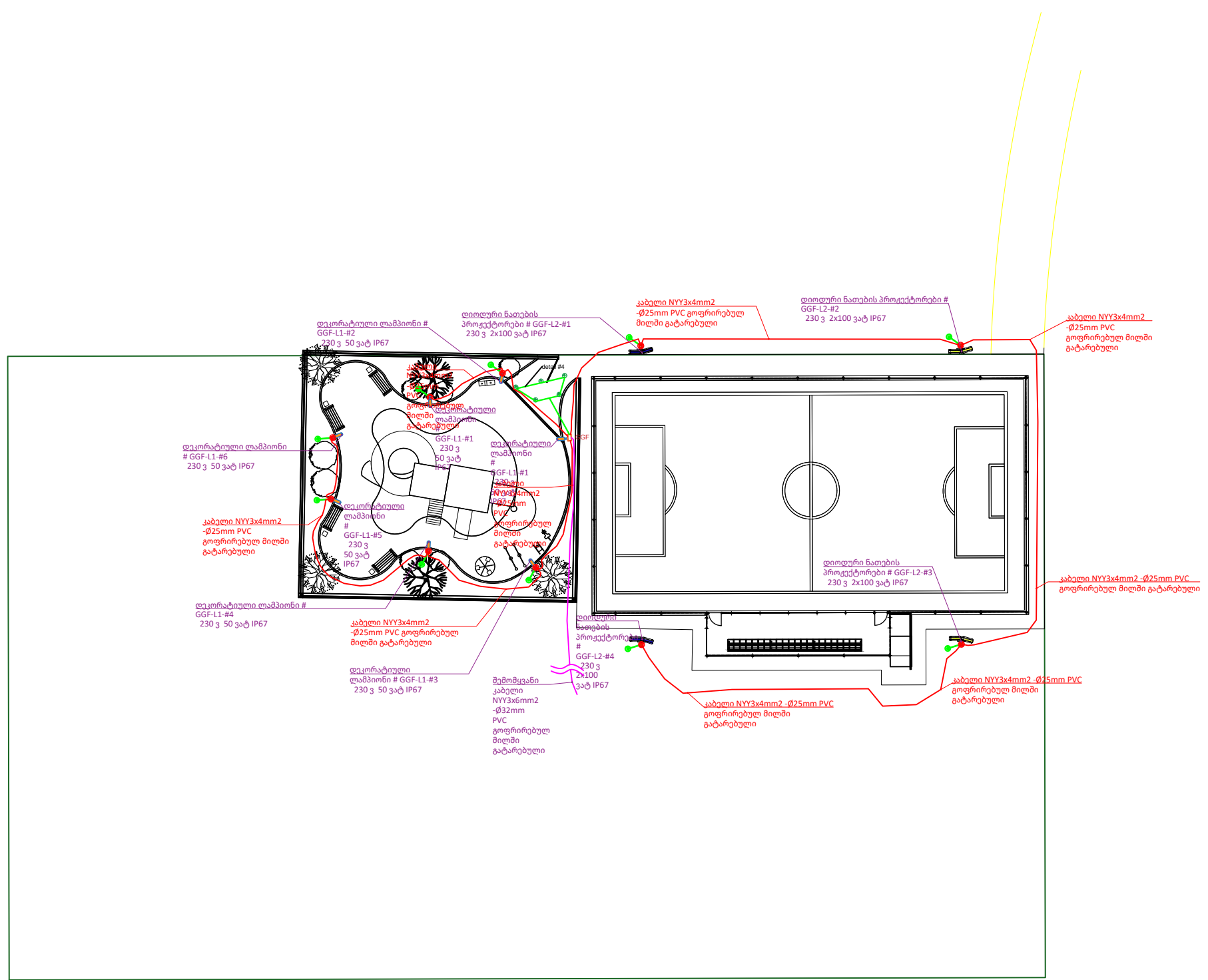
ინდ. მეწარმე "ნანა ახეღეღიანი"

პროექტის სახეღწოდეღა

დმანისის მუნიციპალიტეტის სოფ.ზემო  
ორთშანში , ბაგშთა გასართობი ეზოს  
და მინი სტადიონის პროექტი.  
ბარე ბანათების მოწყობის გეგმა

თანამღეღობა	სახელი	ხელწოწერა
ღირმეტოი	ნ. ახეღეღიანი	

დმანისის მუნიციპალიტეტის  
სოფოროზმანში , ბაეშთა გასართობი  
ეზოს და მინი სტადიონის კეთილმოწყობის პროექტი.  
ბარე ბანათების მოწყობის გეგმა



ორგანიზაცია

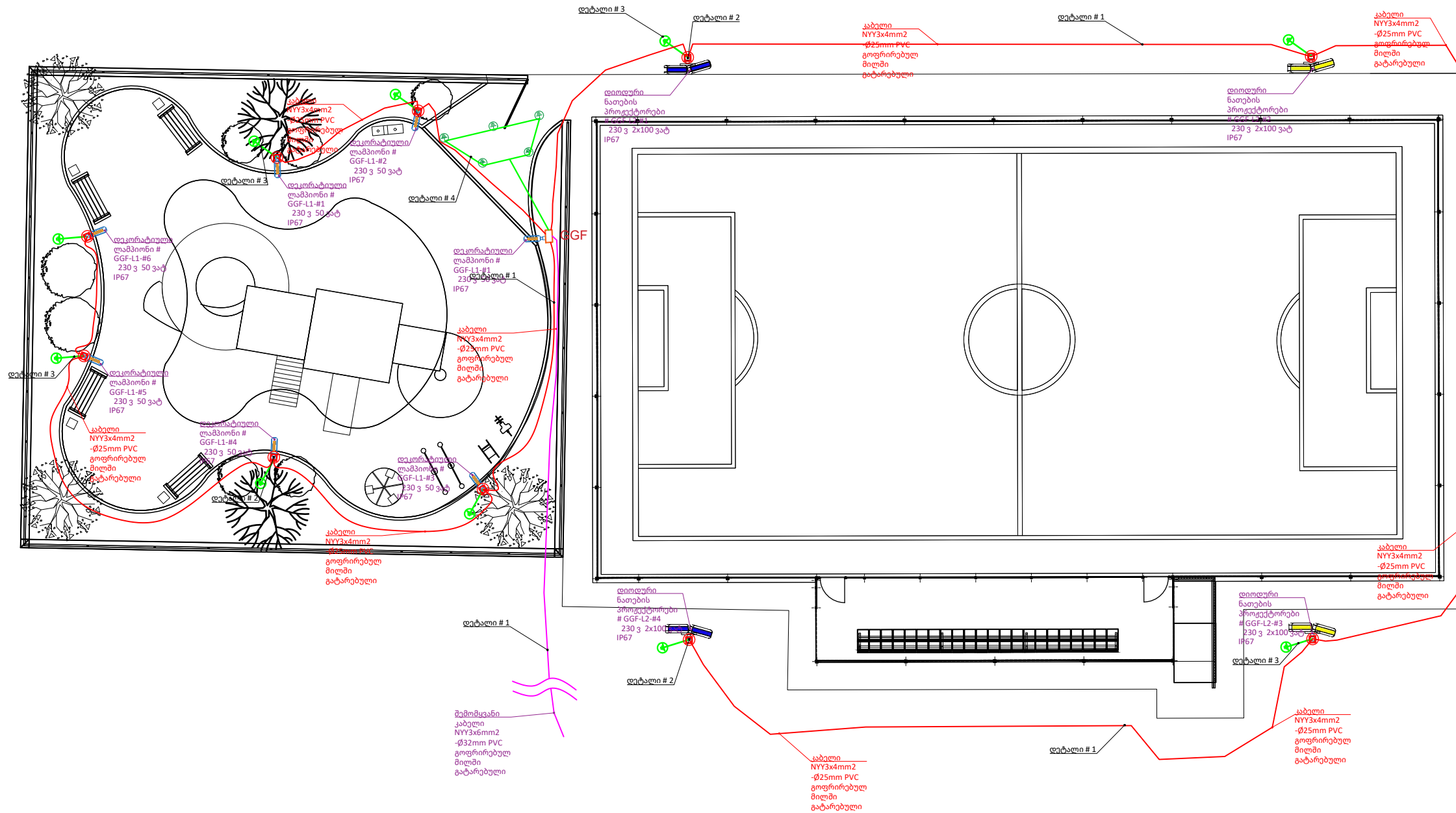
ინდ. მეწარმე "ნანა ახვლედიანი"

პროექტის სახელწოდება

დმანისის მუნიციპალიტეტის სოფ. ზემო  
ოროზმანში , ბაეშთა გასართობი ეზოს  
და მინი სტადიონის პროექტი.  
ბარე ბანათების მოწყობის გეგმა

თანამდებობა	სახელი	ხელმოწერა
დირექტორი	ნ. ახვლედიანი	

დმანისის მუნიციპალიტეტის  
სოფ.ოროზმანში , ბავშთა გასართობი  
ეხოს და მინი სტადიონის კეთილმოწყობის პროექტი.  
ბარე ბანათევის მოწყობის გეგმა



ორგანიზაცია

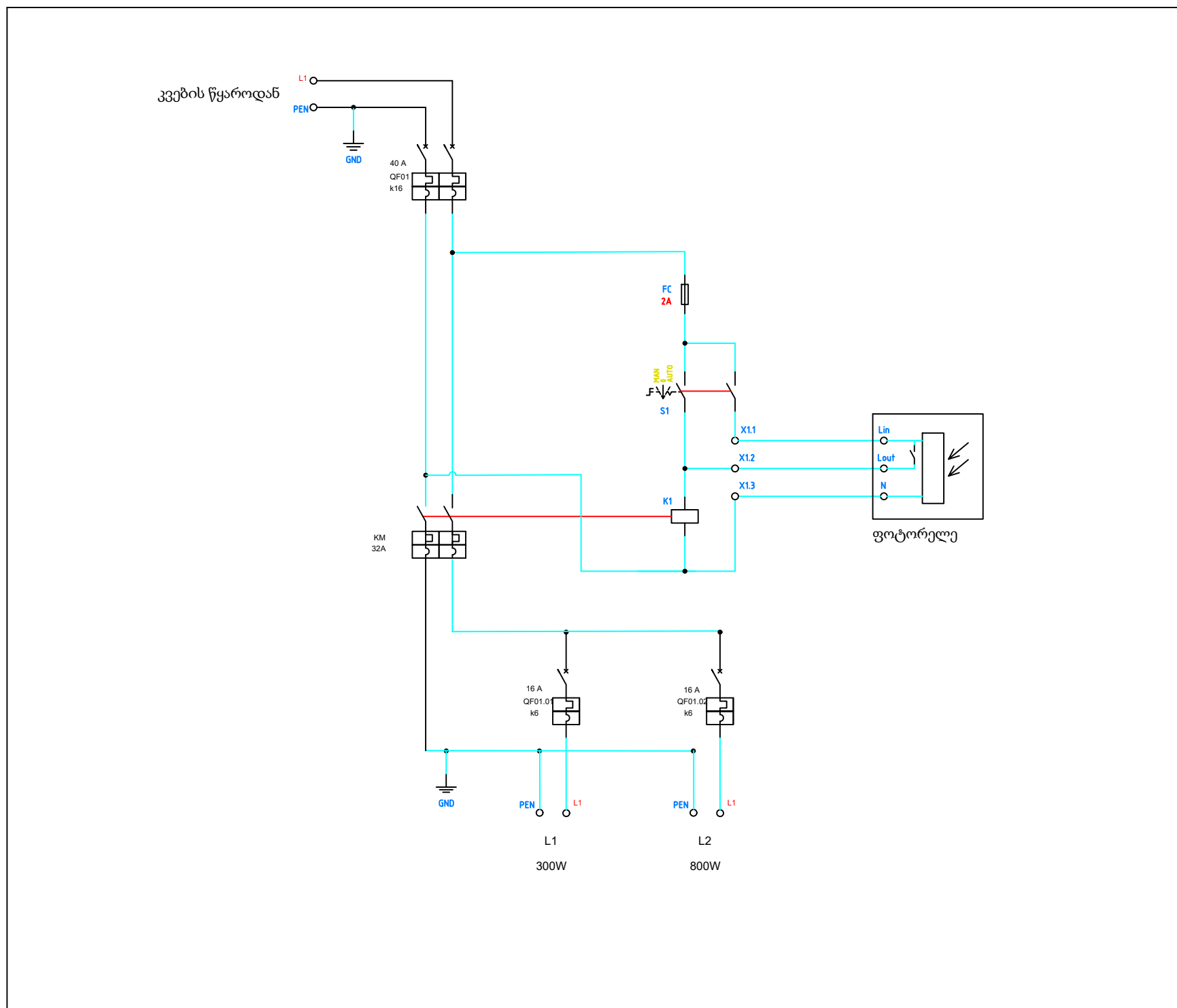
ინდ. მეწარმე "ნანა ახვლედიანი"

პროექტის სახელწოდება

დმანისის მუნიციპალიტეტის სოფ. ზემო  
ოროზმანში , ბავშთა გასართობი ეხოს და  
მინი სტადიონის პროექტი.  
ბარე ბანათევის მოწყობის გეგმა

თანამდებობა	სახელი	ხელმოწერა
დირექტორი	ნ. ახვლედიანი	

დმანისის მუნიციპალიტეტის  
სოფ.ოროზმანში , ბავშთა გასართობი  
ეზოს და მინი სტადიონის კეთილმოწყობის პროექტი.  
ბარე განათების მოწყობის გეგმა  
ელექტრო შარის დიაგრამა



ორგანიზაცია

ინდ. მეწარმე "ნანა ახვლედიანი"

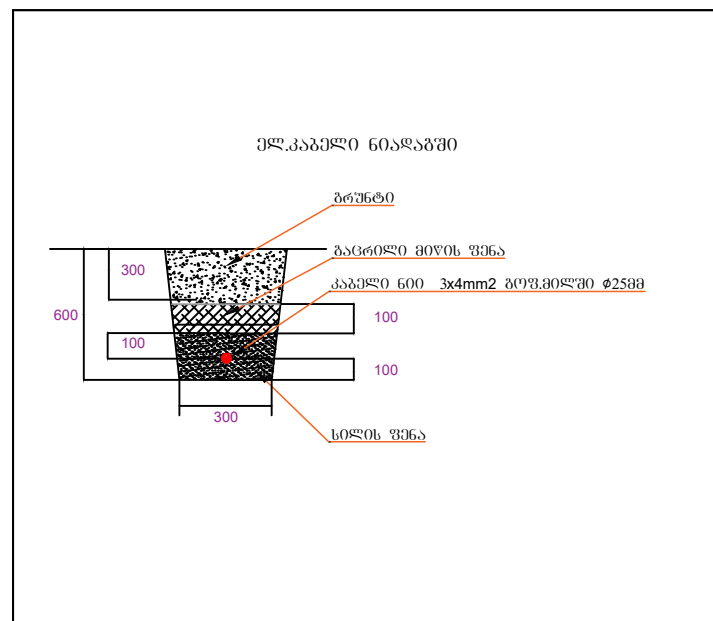
პროექტის სახელწოდება

დმანისის მუნიციპალიტეტის სოფ. ზემო  
ოროზმანში , ბავშთა გასართობი ეზოს  
და მინი სტადიონის პროექტი.  
ბარე განათების მოწყობის გეგმა

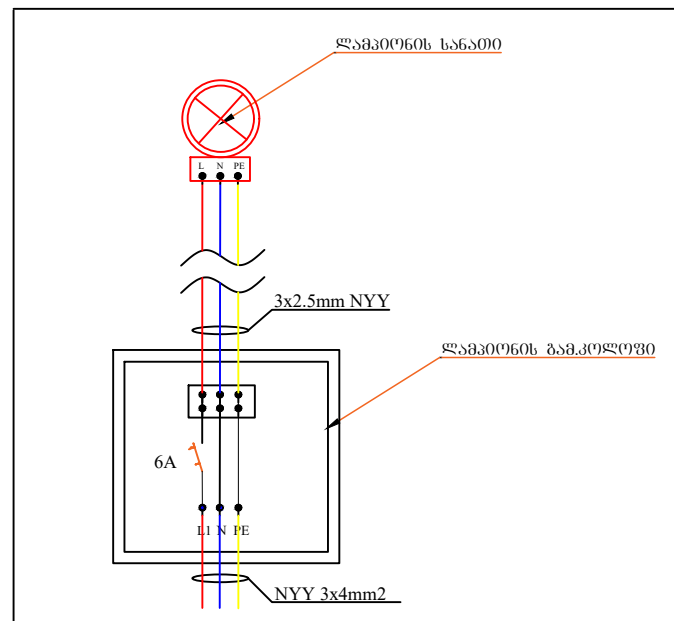
თანამდებობა	სახელი	სემლი
დირექტორი	ნ. ახვლედიანი	

დმანისის მუნიციპალიტეტის  
სოფ.ორბჟანში , ბაგშთა გასართობი  
ეზოს და მინი სტადიონის კეთილმოწყობის პროექტი.  
პროექტში გათვალისწინებული დეტალები

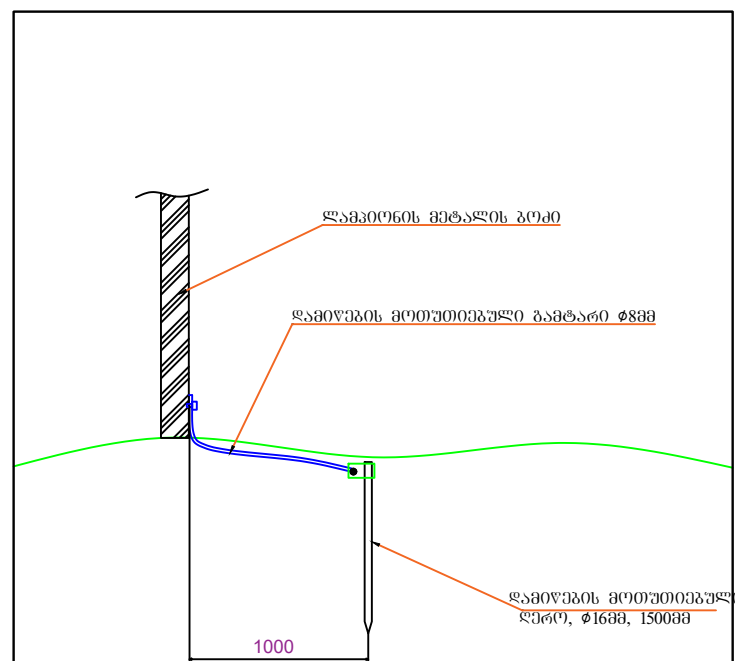
დეტალი-1



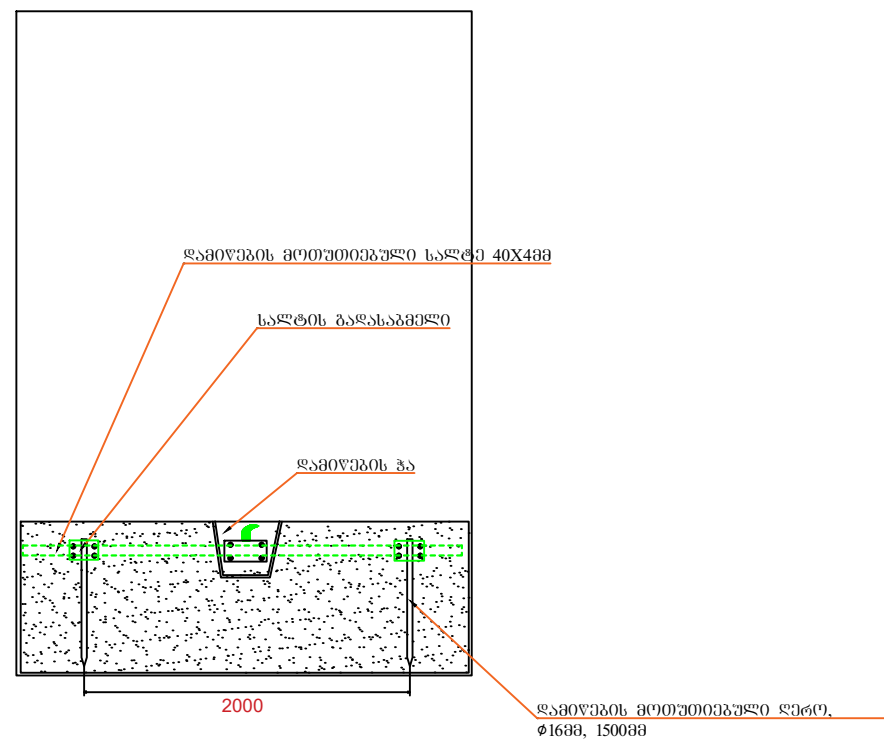
დეტალი-2



დეტალი-3



დეტალი-4



ორგანიზაცია

ინგ. მეწარმე "ნანა ახვლედიანი"

პროექტის სახელწოდება

დმანისის მუნიციპალიტეტის სოფ. ზემო  
ორბჟანში , ბაგშთა გასართობი ეზოს  
და მინი სტადიონის პროექტი.  
ბარე ბანათების მოწყობის გეგმა

თანამდებობა	სახელი	ხელმოწერა
დირექტორი	ნ. ახვლედიანი	