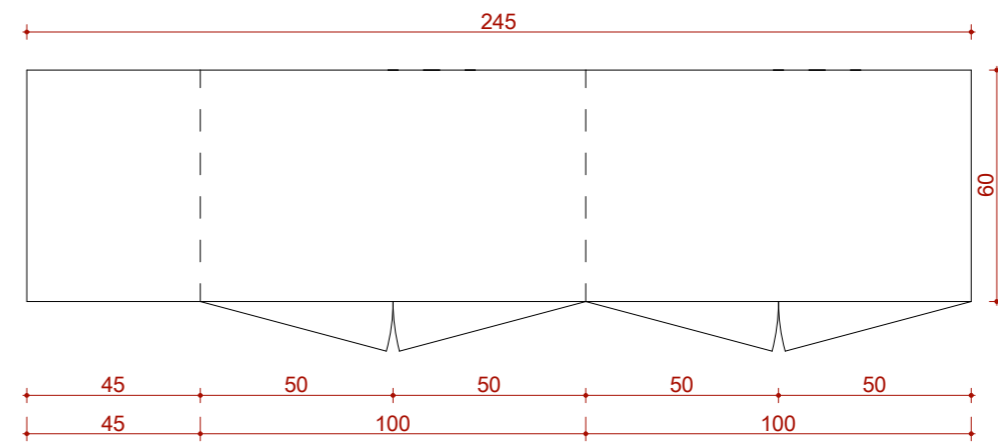
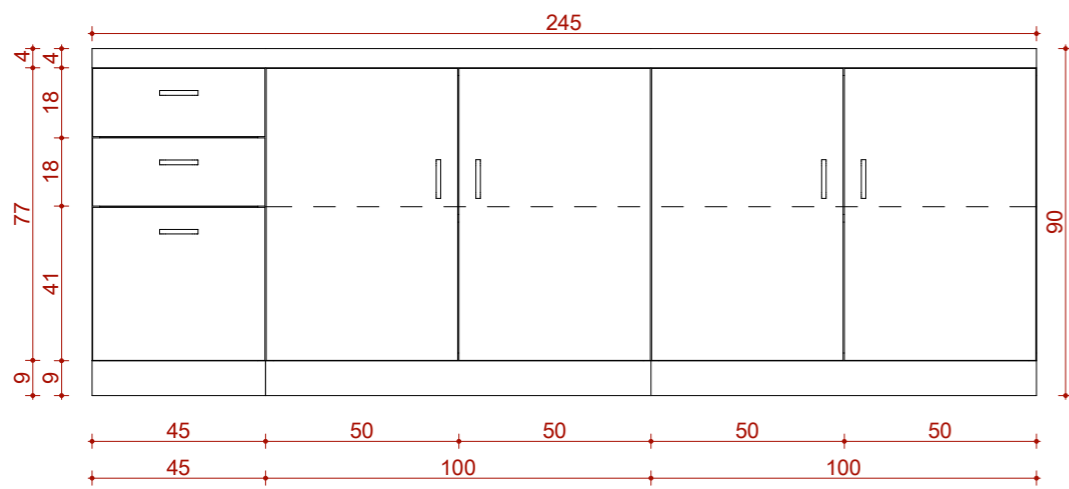
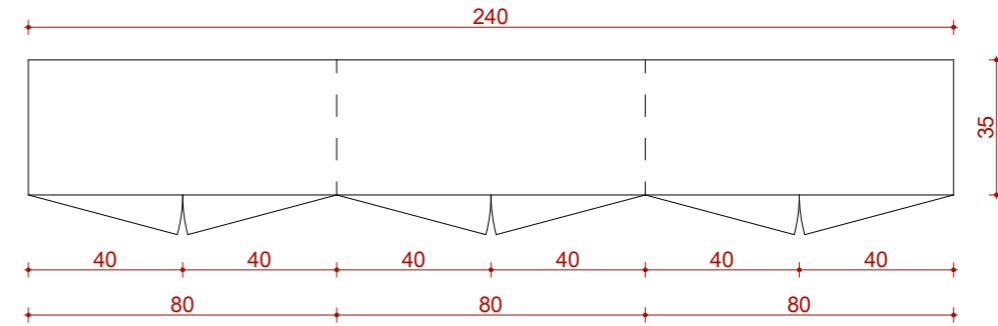
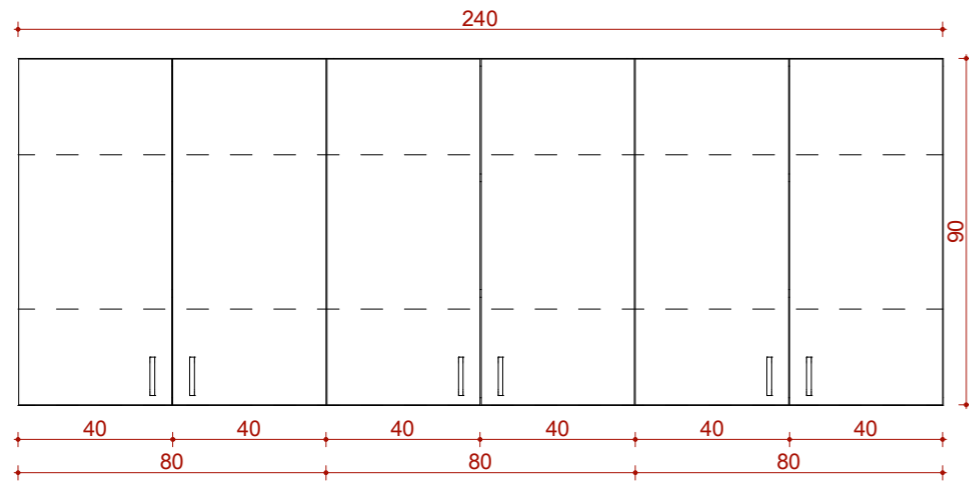


გამოყენებული მასალები:

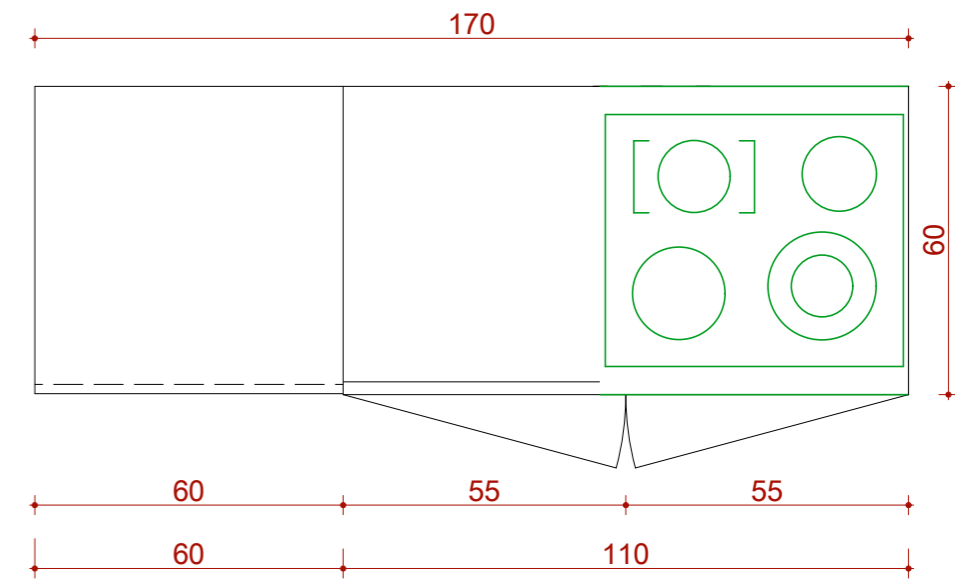
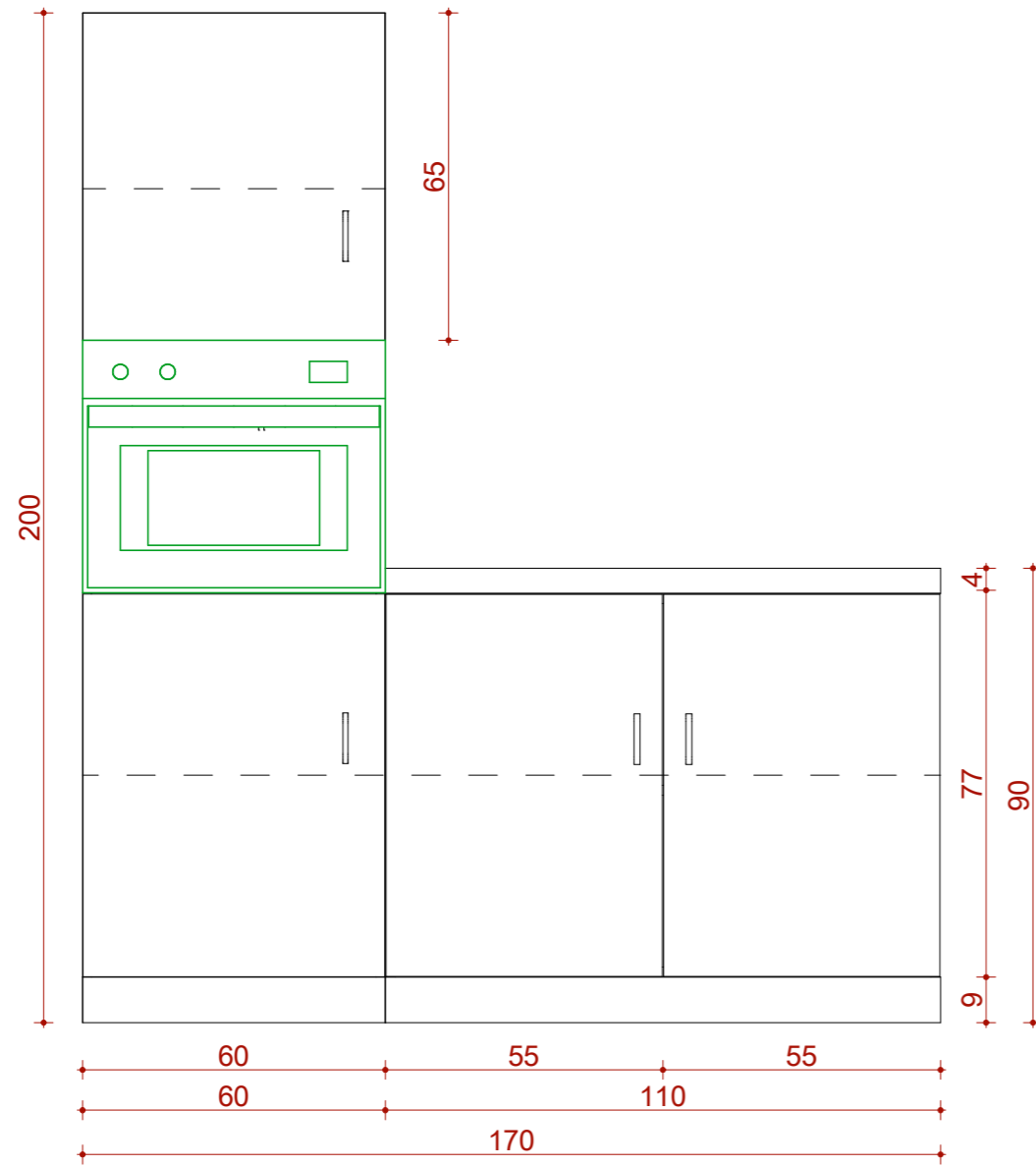
- * კორპუსი ლამინირებული ფილა 18 მმ
- * უჯრები ტალესკოპურ მექანიზმზე (ნელი დახურვით)
- * ნიჟარა უჟანგავი ფოლადის სისქით 2მმ, ოთხკუთხედი
- * შებრავი (ძირითადი მასალა-თითბარი)
- * რეგულირებადი ფეხები
- * ჭურჭლის საშრობი ჩასამოტაშებელი
- * ზედპირი ლამინირებული ფილა (კუთხოვანი წინა ნიჟოთი) 36-38 მმ
- * ალუმინის სახელურები
- * მეტალის კლინტუსი
- * კვს-ს კრომპა 2 მმ, დამუშავდეს დაიფრეზოს



გამოყენებული მასალები:

- * კორპუსი ლამინირებული ფილა 18 მმ
- * უჯრები ტალესკოპურ მექანიზმზე (ნელი დახურვით)
- * რეზულირებადი ფხეები
- * ზედაპირი ლამინირებული ფილა (კუთხოვანი წინა წიბოთი) 36-38 მმ
- * ალუმინის სახელურები
- * მეტალის კლინტუსი
- * კვს-ს ქრომაკ 2 მმ, დამუშავდეს დაიფრაზოს



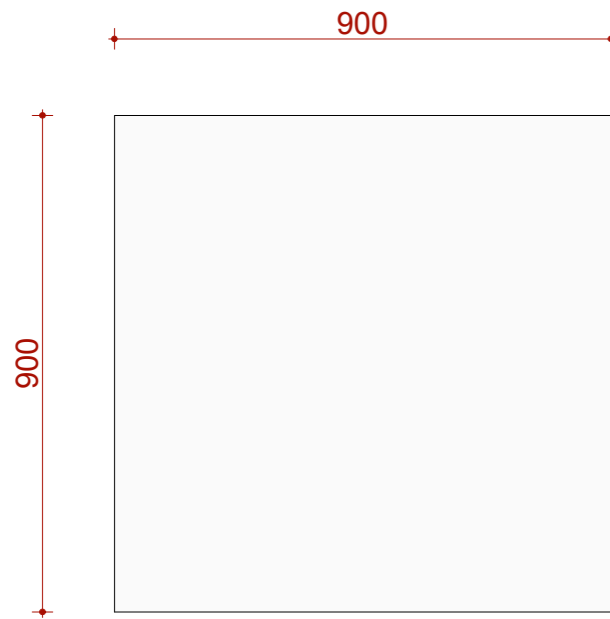


გამოყენებული მასალები:

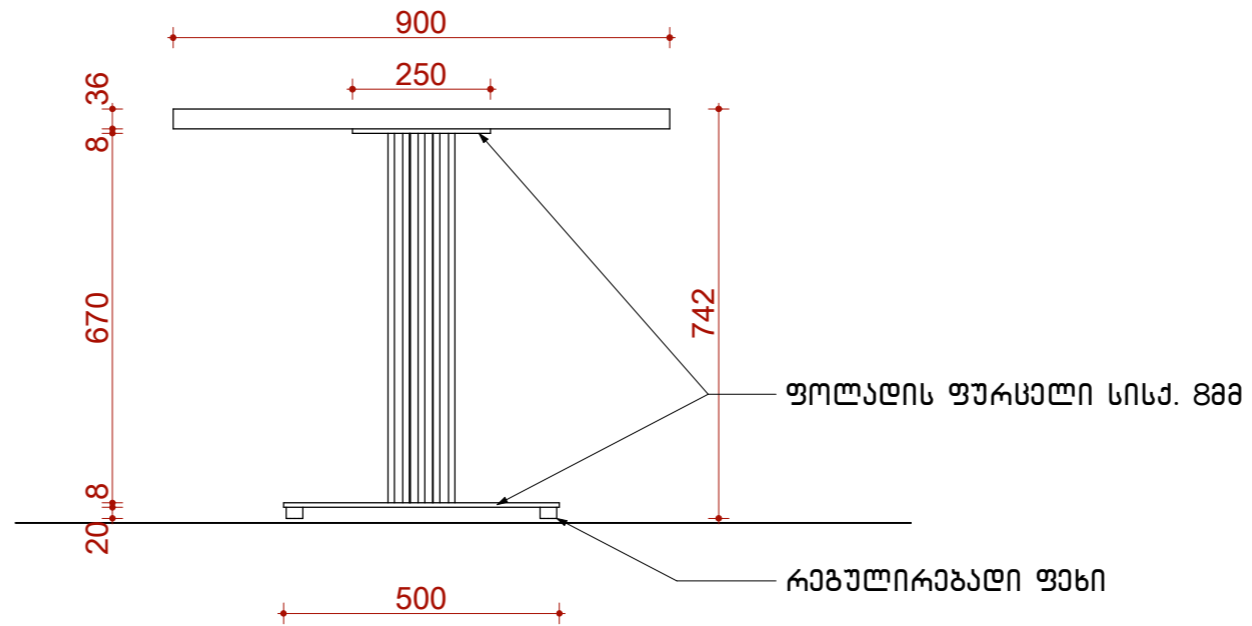
- * კორპუსი ლამინირებული ფილა 18 მმ
- * უჯრები ტალესკოპურ მექანიზმზე (ნელი დახურვით)
- * რეგულირებადი ფეხები
- * ზედაპირი ლამინირებული ფილა (კუთხოვანი წინა ნიჟოთი) 36-38 მმ
- * ალუმინის სახელურები
- * მეტალის კლინტუსი
- * კვს-ს ქრომაკა 2 მმ, დამუშავდეს დაიფრაზოს



გეგმა



წინხედი



მასალა:

* მაგიდის ზედაპირი ლამინირებული მდფ-ს ფილა (36 მმ) ორმაგი (ფარი, ფაქტურა შეთანხმდეს დამკვეთთან)

* მაგიდის ფეხი: ცანტრალური დგარი ფოლადის მილი დ=40მმ (1ც.) პერიმეტრის ღაროები _ ფოლადის მილი დ=12მმ (8ც.)

* მაგიდის ფეხის ძირი: ფოლადის ფურცელი სისქ. 8მმ

* მდფ-ის ფილას გაუქმდეს პლასტმასის ხრომა 2მმ, წიბოები დაეშავდეს, დანიფრეზოს

* ლითონის ელემენტები შეიღებოს ელ. სტატიური მეთოდით