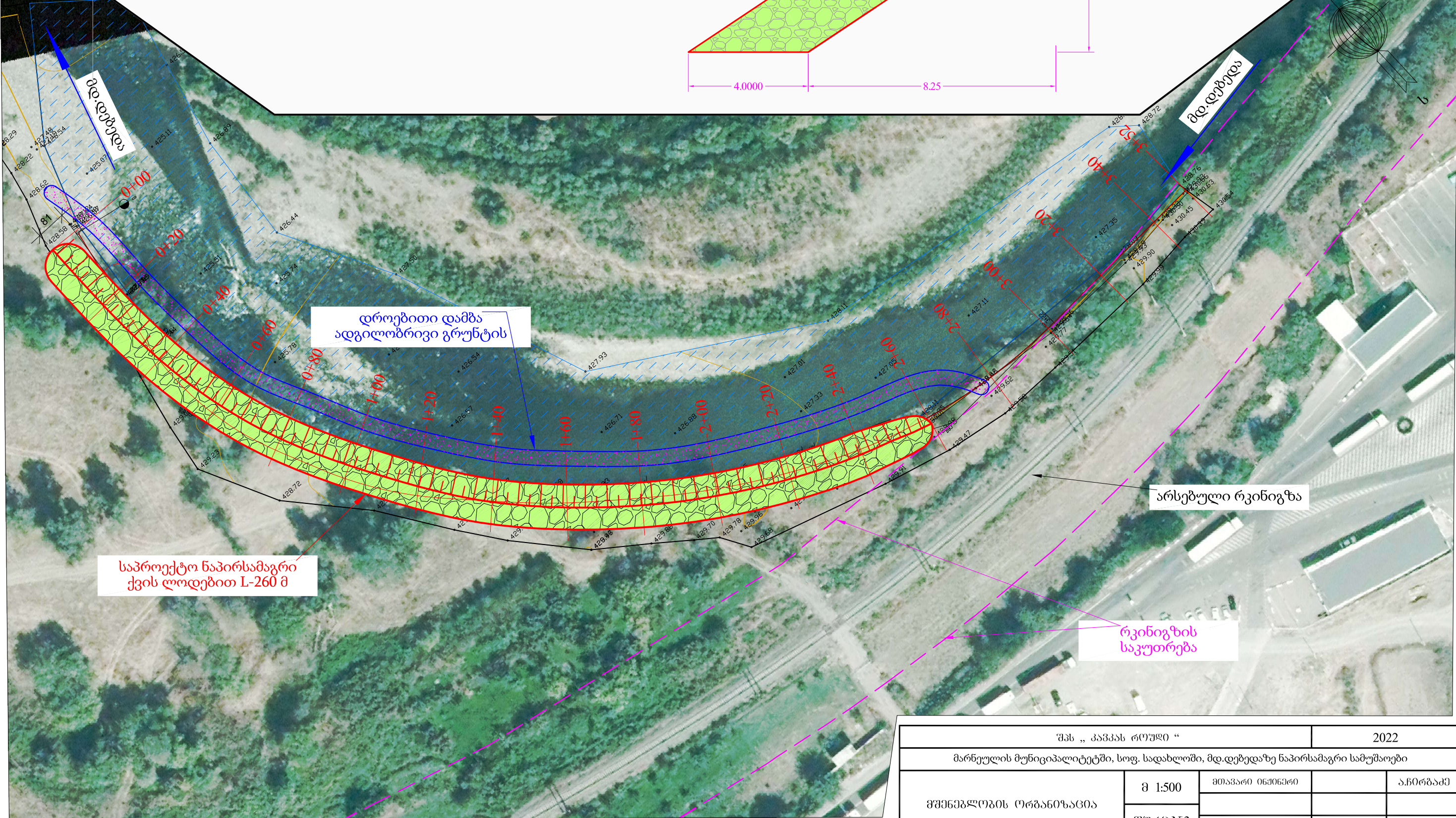
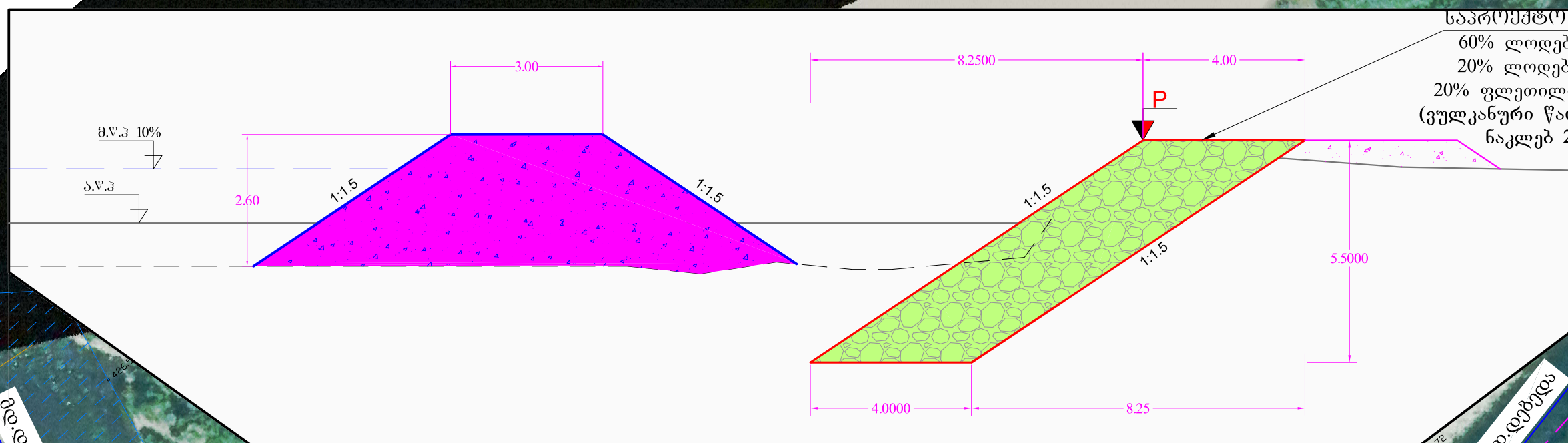


საპროექტო ქვანარი  
 60% ლოდები  $d \geq 1.2$  მ  
 20% ლოდები  $d \geq 0.6$  მ  
 20% ფლეთილიქვა  $d \geq 0.2$  მ  
 (ეულკანური წარმოშობის არა  
 ნაკლებ 2.4 ტ/მ<sup>3</sup>)



საპროექტო ნაპირსამაგრი  
 ქვის ლოდებით L-260 მ

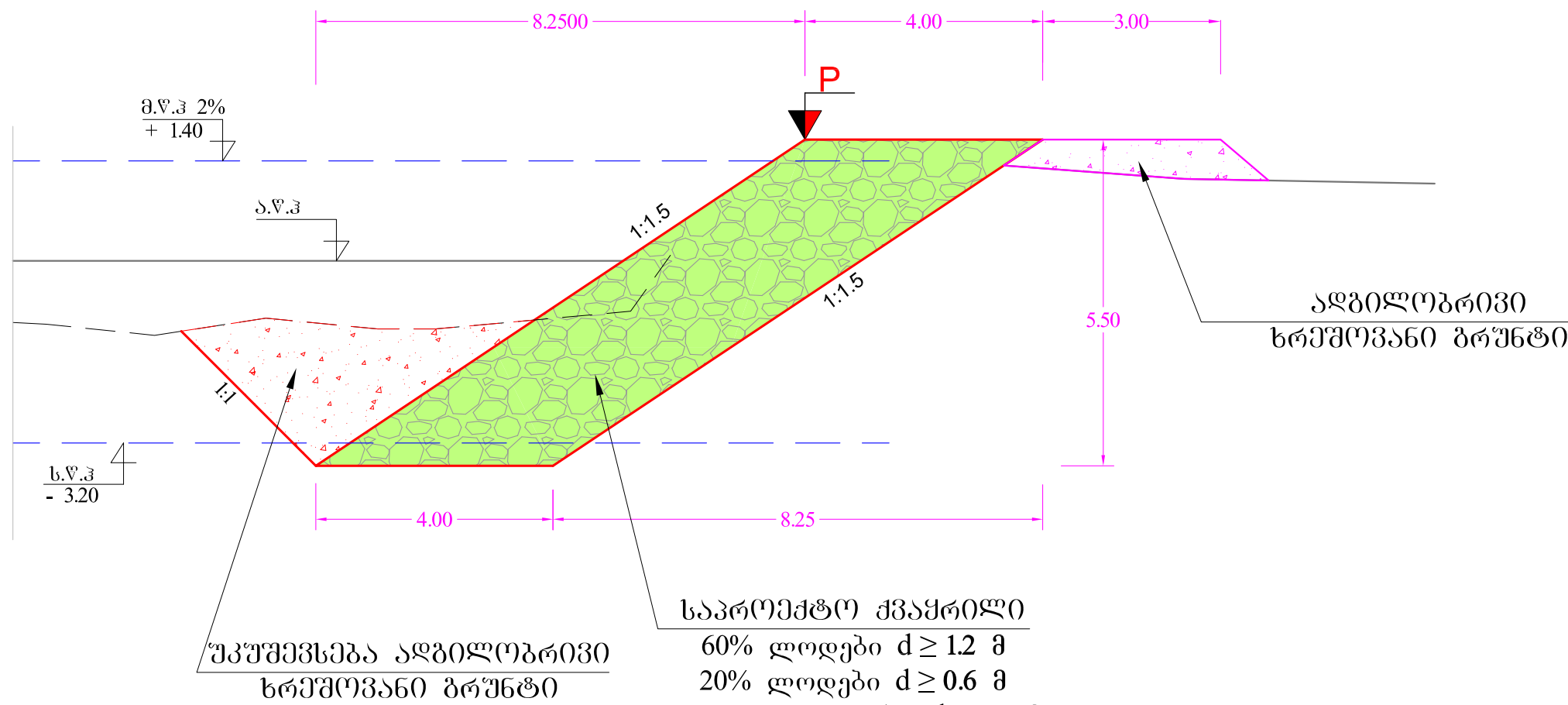
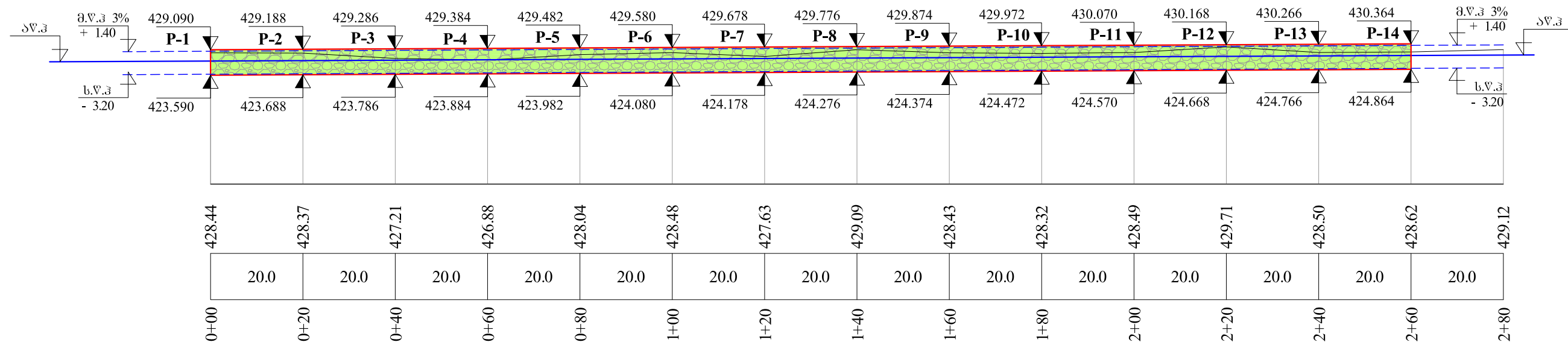
დროებითი დამზა  
 ადგილობრივი გრუნტის

არსებული რკინიგზა

რკინიგზის  
 საკუთრება

|  |           |                  |            |
|--|-----------|------------------|------------|
| შპს „ კავკას როუდი “   |           | 2022             |            |
| მარნეულის მუნიციპალიტეტში, სოფ. სადახლოში, მდ.დებულაზე ნაპირსამაგრი სამუშაოები |           |                  |            |
| შემსრულებლის ორგანიზაცია   | მ 1:500   | მთავარი ინჟინერი | ა.ჩიორბაძე |
|  | შპს რ.ს.ს |                  |            |



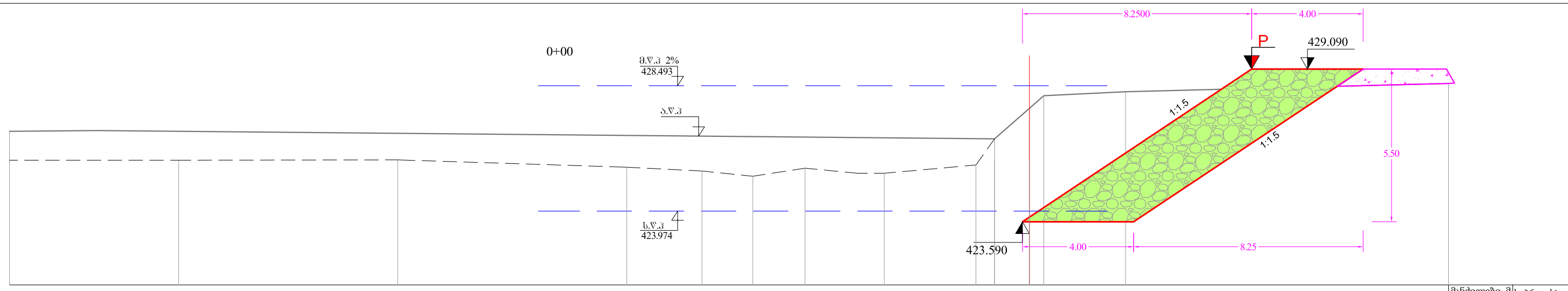


საწყობი წერტილის P-ის კოორდინატები

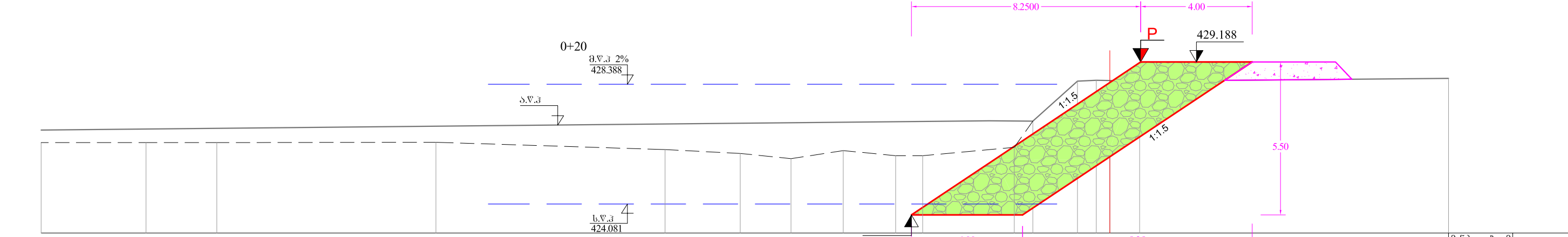
| კვ.პ. | პუნტი | ალმოსავლეითი X | ნორილოითი Y | ნაწილი  |
|-------|-------|----------------|-------------|---------|
| 0+00  | P-1   | 485451.899     | 4564383.784 | 429.090 |
| 0+20  | P-2   | 485451.812     | 4564363.329 | 429.188 |
| 0+40  | P-3   | 485453.026     | 4564342.870 | 429.286 |
| 0+60  | P-4   | 485456.459     | 4564323.597 | 429.384 |
| 0+80  | P-5   | 485462.418     | 4564305.520 | 429.482 |
| 1+00  | P-6   | 485471.058     | 4564287.796 | 429.580 |
| 1+20  | P-7   | 485480.873     | 4564271.117 | 429.678 |
| 1+40  | P-8   | 485492.513     | 4564254.756 | 429.776 |
| 1+60  | P-9   | 485506.268     | 4564240.119 | 429.874 |
| 1+80  | P-10  | 485521.416     | 4564226.931 | 429.972 |
| 2+00  | P-11  | 485537.859     | 4564215.257 | 430.070 |
| 2+20  | P-12  | 485555.399     | 4564205.303 | 430.168 |
| 2+40  | P-13  | 485573.855     | 4564197.227 | 430.266 |
| 2+60  | P-14  | 485592.970     | 4564190.694 | 430.364 |

**საპროექტო ქვაყრილი**  
 60% ლოდები  $d \geq 1.2$  მ  
 20% ლოდები  $d \geq 0.6$  მ  
 20% ფლეთილიქვა  $d \geq 0.2$  მ  
 (ვულკანური წარმოშობის არა ნაკლებ 2.4 ტ/მ<sup>3</sup>)

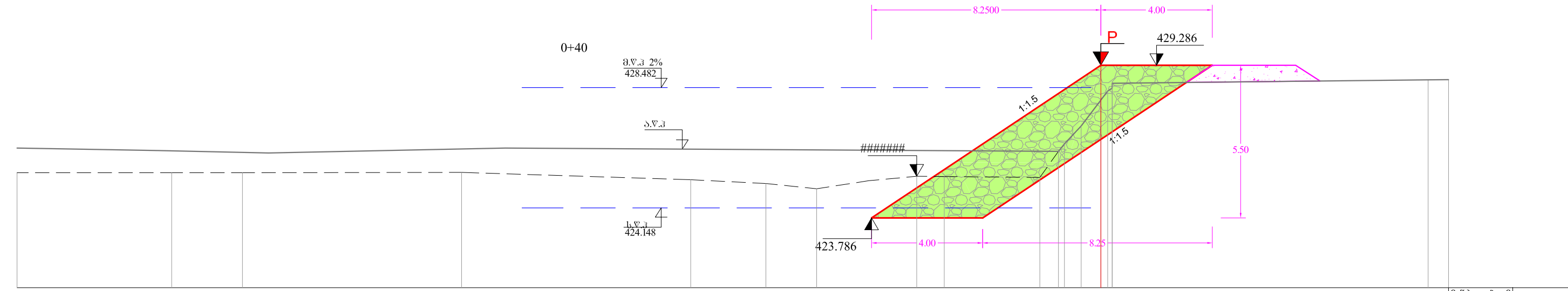
**საპროექტო ალბილობრივი სრემოვანი ბრუნტი**



|        |        |        |        |        |        |        |        |        |        |        |        |        |        |              |           |      |  |     |  |     |  |     |  |      |              |            |         |            |
|--------|--------|--------|--------|--------|--------|--------|--------|--------|--------|--------|--------|--------|--------|--------------|-----------|------|--|-----|--|-----|--|-----|--|------|--------------|------------|---------|------------|
| 428.82 | 425.82 | 425.83 | 425.57 | 425.43 | 425.24 | 425.53 | 425.35 | 425.65 | 426.59 | 427.69 | 428.14 | 428.29 | 428.59 | მანძილები, მ | საპროექტო |      |  |     |  |     |  |     |  |      |              |            |         |            |
| 6.08   |        | 7.89   |        | 8.25   |        | 2.71   |        | 1.83   |        | 1.88   |        | 2.86   |        | 3.30         |           | 0.67 |  | 1.3 |  | 0.5 |  | 2.9 |  | 11.6 | მანძილები, მ | საპროექტო  |         |            |
|        |        |        |        |        |        |        |        |        |        |        |        |        |        |              |           |      |  |     |  |     |  |     |  |      |              | მონაცემები | ფაქტური | მონაცემები |

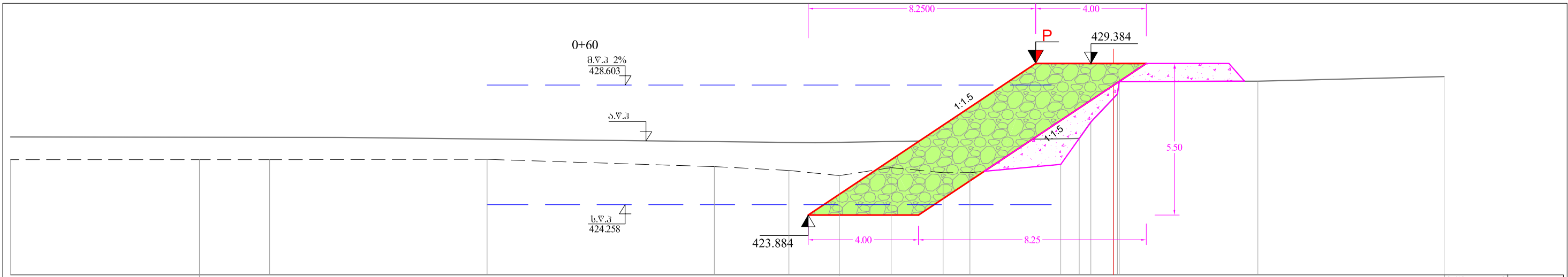


|        |        |        |        |        |        |        |        |        |        |        |        |        |        |        |        |        |              |           |  |      |  |     |  |     |  |     |  |     |  |      |              |           |            |
|--------|--------|--------|--------|--------|--------|--------|--------|--------|--------|--------|--------|--------|--------|--------|--------|--------|--------------|-----------|--|------|--|-----|--|-----|--|-----|--|-----|--|------|--------------|-----------|------------|
| 426.11 | 426.11 | 426.11 | 426.12 | 425.86 | 425.72 | 425.53 | 425.82 | 425.64 | 425.64 | 425.94 | 426.88 | 428.32 | 428.35 | 428.34 | 428.32 | 428.42 | მანძილები, მ | საპროექტო |  |      |  |     |  |     |  |     |  |     |  |      |              |           |            |
| 3.77   |        | 2.55   |        | 7.89   |        | 8.25   |        | 2.71   |        | 1.83   |        | 1.88   |        | 1.89   |        | 0.97   |              | 3.30      |  | 0.67 |  | 1.6 |  | 0.7 |  | 0.5 |  | 1.1 |  | 11.1 | მანძილები, მ | საპროექტო |            |
|        |        |        |        |        |        |        |        |        |        |        |        |        |        |        |        |        |              |           |  |      |  |     |  |     |  |     |  |     |  |      | მონაცემები   | ფაქტური   | მონაცემები |

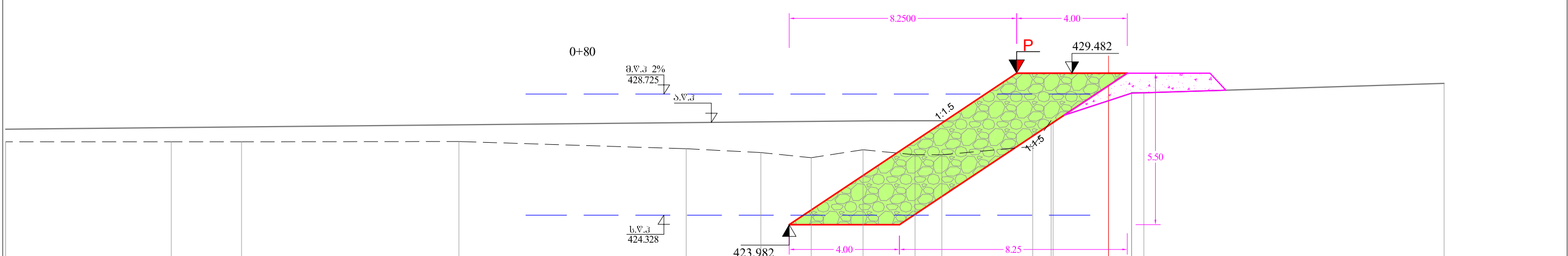


|        |        |        |        |        |        |        |        |        |        |        |        |        |        |        |        |        |              |           |  |     |  |      |  |     |  |     |  |     |  |      |              |            |         |            |
|--------|--------|--------|--------|--------|--------|--------|--------|--------|--------|--------|--------|--------|--------|--------|--------|--------|--------------|-----------|--|-----|--|------|--|-----|--|-----|--|-----|--|------|--------------|------------|---------|------------|
| 425.82 | 425.82 | 425.82 | 425.83 | 425.57 | 425.43 | 425.24 | 425.53 | 425.69 | 425.68 | 425.65 | 426.59 | 427.50 | 428.44 | 428.44 | 428.04 | 429.17 | მანძილები, მ | საპროექტო |  |     |  |      |  |     |  |     |  |     |  |      |              |            |         |            |
| 5.56   |        | 2.55   |        | 7.89   |        | 8.25   |        | 2.71   |        | 1.83   |        | 1.88   |        | 1.72   |        | 0.99   |              | 3.44      |  | 0.7 |  | 0.20 |  | 0.7 |  | 0.7 |  | 0.2 |  | 11.4 | მანძილები, მ | საპროექტო  |         |            |
|        |        |        |        |        |        |        |        |        |        |        |        |        |        |        |        |        |              |           |  |     |  |      |  |     |  |     |  |     |  |      |              | მონაცემები | ფაქტური | მონაცემები |

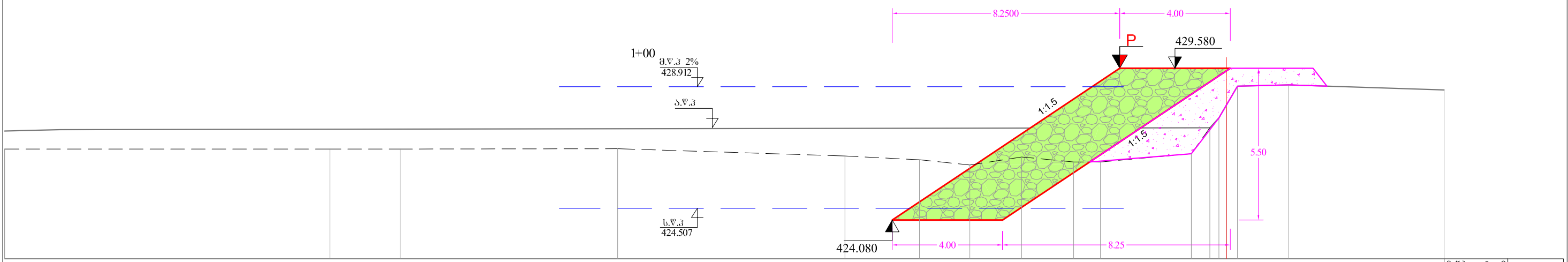
|   |      |
|---|------|
| მარნეულის მუნიციპალიტეტში, სოფ. სადახლოში, მდ.დებედაზე<br>ნაპირსამაგრი სამუშაოები | 5-1  |
|   | 2022 |
| განივი პროფილები  |      |



|              |            |
|--------------|------------|
| მანძილები, მ | საპროექტო  |
| ნიშნულები, მ | მოწონებები |
| ნიშნულები, მ | ფაქტობრივი |
| მანძილები, მ | მოწონებები |
| 426.13       |            |
| 426.13       |            |
| 426.13       |            |
| 426.14       |            |
| 425.88       |            |
| 425.74       |            |
| 425.55       |            |
| 425.84       |            |
| 425.66       |            |
| 425.66       |            |
| 425.96       |            |
| 426.90       |            |
| 427.49       |            |
| 428.36       |            |
| 428.98       |            |
| 6.85         |            |
| 2.55         |            |
| 7.89         |            |
| 8.25         |            |
| 2.71         |            |
| 1.83         |            |
| 1.88         |            |
| 1.89         |            |
| 0.97         |            |
| 3.30         |            |
| 0.67         |            |
| 0.4          |            |
| 0.80         |            |
| 0.11         |            |
| 5.0          |            |
| 6.8          |            |
| 429.14       |            |

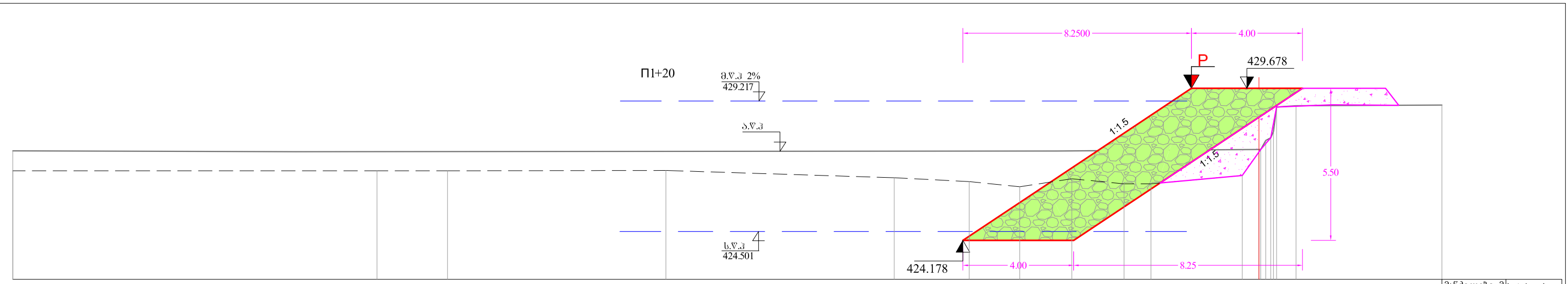


|              |            |
|--------------|------------|
| მანძილები, მ | საპროექტო  |
| ნიშნულები, მ | მოწონებები |
| ნიშნულები, მ | ფაქტობრივი |
| მანძილები, მ | მოწონებები |
| 426.74       |            |
| 426.74       |            |
| 426.74       |            |
| 426.75       |            |
| 426.49       |            |
| 426.35       |            |
| 426.13       |            |
| 426.45       |            |
| 426.27       |            |
| 426.27       |            |
| 426.57       |            |
| 427.51       |            |
| 427.57       |            |
| 428.23       |            |
| 428.50       |            |
| 428.52       |            |
| 428.52       |            |
| 6.01         |            |
| 2.55         |            |
| 7.89         |            |
| 8.25         |            |
| 2.71         |            |
| 1.83         |            |
| 1.88         |            |
| 1.89         |            |
| 0.97         |            |
| 3.30         |            |
| 0.67         |            |
| 2.0          |            |
| 0.8          |            |
| 0.4          |            |
| 10.9         |            |
| 428.86       |            |

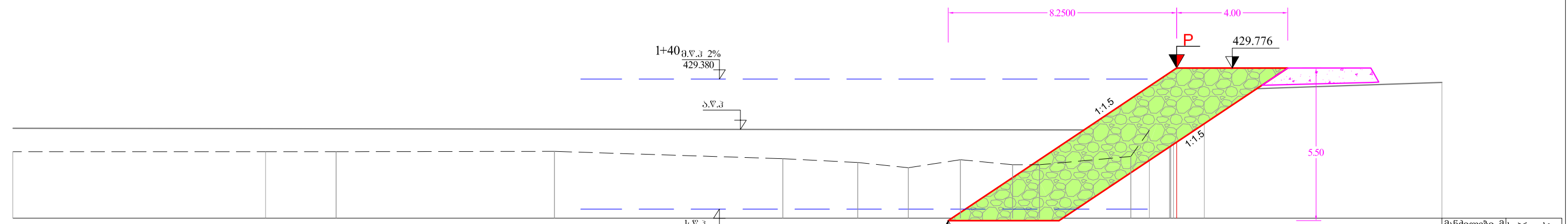


|              |            |
|--------------|------------|
| მანძილები, მ | საპროექტო  |
| ნიშნულები, მ | მოწონებები |
| ნიშნულები, მ | ფაქტობრივი |
| მანძილები, მ | მოწონებები |
| 426.87       |            |
| 426.87       |            |
| 426.87       |            |
| 426.88       |            |
| 426.62       |            |
| 426.48       |            |
| 426.29       |            |
| 426.58       |            |
| 426.40       |            |
| 426.40       |            |
| 426.70       |            |
| 427.64       |            |
| 427.99       |            |
| 428.45       |            |
| 429.14       |            |
| 429.19       |            |
| 11.80        |            |
| 2.55         |            |
| 7.89         |            |
| 8.25         |            |
| 2.71         |            |
| 1.83         |            |
| 1.88         |            |
| 1.89         |            |
| 0.97         |            |
| 3.30         |            |
| 0.67         |            |
| 0.10         |            |
| 0.4          |            |
| 1.9          |            |
| 5.6          |            |
| 429.01       |            |

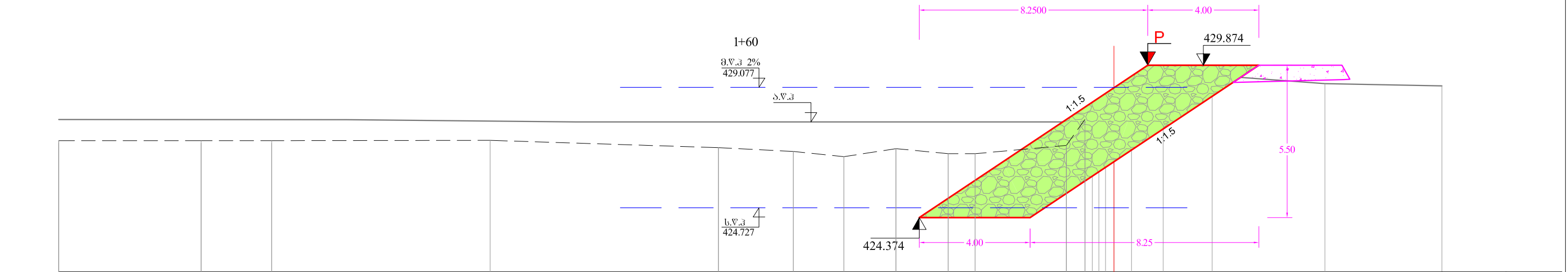




|        |        |        |        |        |        |        |        |        |        |        |        |        |        |        |              |            |
|--------|--------|--------|--------|--------|--------|--------|--------|--------|--------|--------|--------|--------|--------|--------|--------------|------------|
| 426.88 | 426.88 | 426.88 | 426.89 | 426.63 | 426.49 | 426.30 | 426.59 | 426.41 | 426.41 | 426.71 | 426.66 | 426.66 | 429.23 | 429.26 | მანძილები, მ | საპროექტო  |
| 13.15  | 2.55   | 7.89   | 8.25   | 2.71   | 1.83   | 1.88   | 1.89   | 0.97   | 3.30   | 0.67   | 0.67   | 0.7    | 5.3    | 429.26 | ნიშნულები, მ | ფაქტური    |
|        |        |        |        |        |        |        |        |        |        |        |        |        |        |        | მანძილები, მ | მოწონებები |

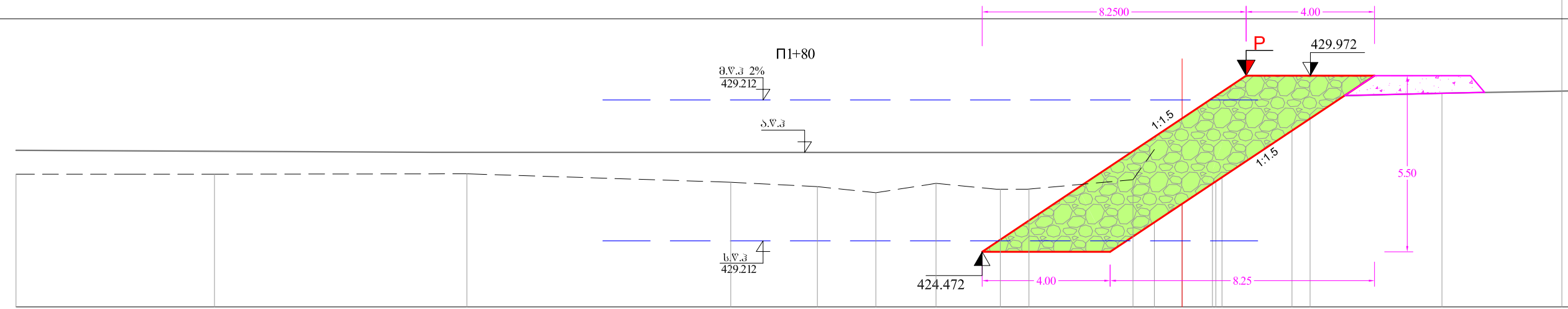


|        |        |        |        |        |        |         |        |      |        |        |        |        |        |        |              |            |
|--------|--------|--------|--------|--------|--------|---------|--------|------|--------|--------|--------|--------|--------|--------|--------------|------------|
| 426.90 | 426.90 | 426.90 | 426.91 | 426.65 | 426.51 | 424.276 | 426.62 | 4.06 | 426.43 | 426.73 | 427.67 | 429.08 | 429.11 | 429.39 | მანძილები, მ | საპროექტო  |
| 9.12   | 2.55   | 7.89   | 8.25   | 2.71   | 1.83   | 1.88    | 1.89   | 0.97 | 3.30   | 0.67   | 0.7    | 0.1    | 1.10   | 429.39 | ნიშნულები, მ | ფაქტური    |
|        |        |        |        |        |        |         |        |      |        |        |        |        |        |        | მანძილები, მ | მოწონებები |

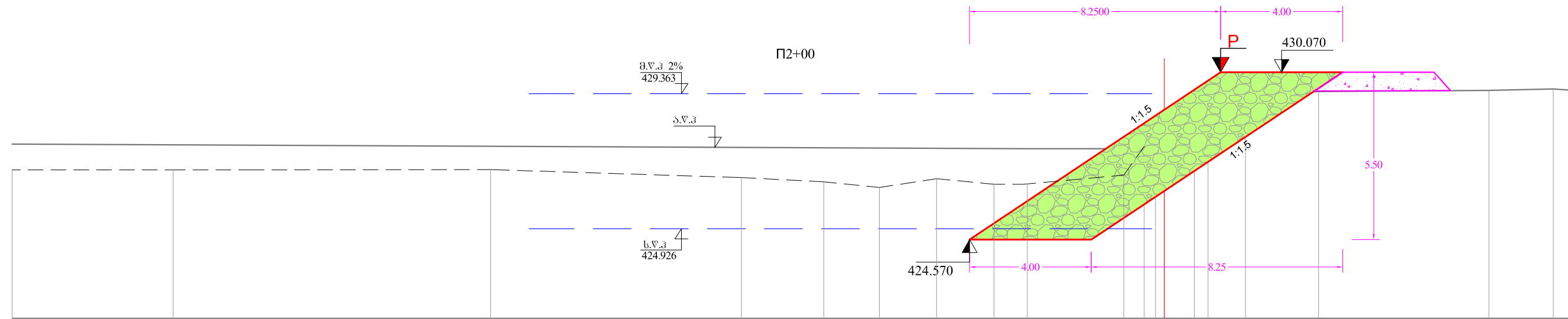


|        |        |        |        |        |        |        |        |        |        |        |        |        |        |        |        |        |        |        |              |            |
|--------|--------|--------|--------|--------|--------|--------|--------|--------|--------|--------|--------|--------|--------|--------|--------|--------|--------|--------|--------------|------------|
| 427.11 | 427.11 | 427.11 | 427.12 | 426.86 | 426.72 | 426.54 | 426.83 | 426.64 | 426.64 | 426.94 | 427.88 | 428.28 | 428.43 | 428.75 | 429.53 | 429.48 | 429.17 | 429.09 | მანძილები, მ | საპროექტო  |
| 5.13   | 2.55   | 7.89   | 8.25   | 2.71   | 1.83   | 1.88   | 1.89   | 0.97   | 3.30   | 0.67   | 0.67   | 0.67   | 0.67   | 1.1    | 1.8    | 4.1    | 4.2    | 429.09 | ნიშნულები, მ | ფაქტური    |
|        |        |        |        |        |        |        |        |        |        |        |        |        |        |        |        |        |        |        | მანძილები, მ | მოწონებები |

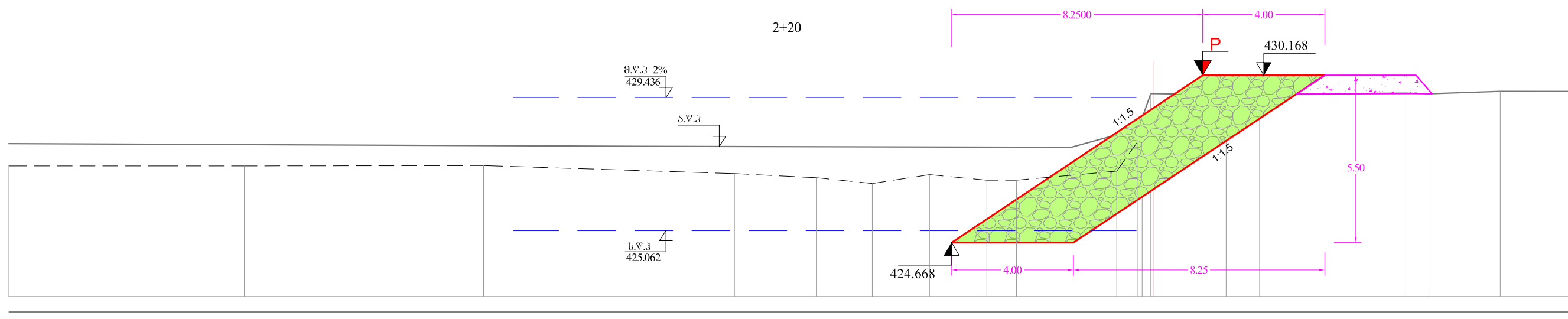




|        |      |        |      |        |      |        |      |        |      |        |      |        |      |        |      |        |      |        |      |        |     |        |     |        |     |        |     |              |                        |                        |                         |              |     |        |     |
|--------|------|--------|------|--------|------|--------|------|--------|------|--------|------|--------|------|--------|------|--------|------|--------|------|--------|-----|--------|-----|--------|-----|--------|-----|--------------|------------------------|------------------------|-------------------------|--------------|-----|--------|-----|
| 427.22 | 6.20 | 427.22 | 7.89 | 427.23 | 8.25 | 426.96 | 2.71 | 426.83 | 1.83 | 426.64 | 1.88 | 426.93 | 2.01 | 426.75 | 0.90 | 426.75 | 3.25 | 427.05 | 0.67 | 427.99 | 0.9 | 428.32 | 0.9 | 428.68 | 0.2 | 429.63 | 2.2 | 429.64       | 0.6                    | 429.75                 | 4.1                     | 429.81       | 3.7 | 429.82 | 0.5 |
|        |      |        |      |        |      |        |      |        |      |        |      |        |      |        |      |        |      |        |      |        |     |        |     |        |     |        |     | მანძილები, მ | საპროექტო ნიშნულები, მ | საპროექტო ნიშნულები, მ | ფაქტობრივი ნიშნულები, მ | მანძილები, მ |     |        |     |



|        |      |        |       |        |      |        |      |        |      |        |      |        |      |        |      |        |      |        |      |        |     |        |     |        |     |        |     |              |                        |                        |                         |              |     |        |     |
|--------|------|--------|-------|--------|------|--------|------|--------|------|--------|------|--------|------|--------|------|--------|------|--------|------|--------|-----|--------|-----|--------|-----|--------|-----|--------------|------------------------|------------------------|-------------------------|--------------|-----|--------|-----|
| 427.16 | 5.29 | 427.16 | 10.43 | 427.17 | 8.25 | 426.91 | 2.71 | 426.77 | 1.83 | 426.58 | 1.88 | 426.87 | 1.89 | 426.69 | 1.10 | 426.69 | 3.17 | 426.99 | 0.67 | 427.93 | 0.4 | 428.65 | 1.0 | 428.91 | 0.5 | 429.69 | 1.2 | 429.69       | 2.4                    | 429.74                 | 5.6                     | 429.78       | 2.1 | 429.82 | 0.8 |
|        |      |        |       |        |      |        |      |        |      |        |      |        |      |        |      |        |      |        |      |        |     |        |     |        |     |        |     | მანძილები, მ | საპროექტო ნიშნულები, მ | საპროექტო ნიშნულები, მ | ფაქტობრივი ნიშნულები, მ | მანძილები, მ |     |        |     |



|        |      |        |      |        |      |        |      |        |      |        |      |        |      |        |      |        |      |        |      |        |     |        |     |        |     |        |     |              |                        |                        |                         |              |     |        |     |
|--------|------|--------|------|--------|------|--------|------|--------|------|--------|------|--------|------|--------|------|--------|------|--------|------|--------|-----|--------|-----|--------|-----|--------|-----|--------------|------------------------|------------------------|-------------------------|--------------|-----|--------|-----|
| 427.32 | 7.74 | 427.32 | 7.86 | 427.30 | 8.25 | 427.07 | 2.71 | 426.93 | 1.83 | 426.74 | 1.88 | 427.03 | 1.89 | 426.85 | 0.97 | 426.85 | 3.30 | 427.15 | 0.67 | 428.09 | 0.5 | 428.89 | 2.4 | 429.66 | 1.1 | 429.68 | 4.8 | 429.71       | 0.8                    | 429.69                 | 2.3                     | 429.77       | 2.5 | 429.77 | 0.5 |
|        |      |        |      |        |      |        |      |        |      |        |      |        |      |        |      |        |      |        |      |        |     |        |     |        |     |        |     | მანძილები, მ | საპროექტო ნიშნულები, მ | საპროექტო ნიშნულები, მ | ფაქტობრივი ნიშნულები, მ | მანძილები, მ |     |        |     |



