

განმარტებითი ბარათი

ქ. ქუთაისში ლტოლვილთა კომპლექტურად დასახლების მრავალსართულიანი სახლების კომპლექსში გამოყოფილი ექვსი სახლის (№5-№10) ეზოები ამჟამად ეზოს საპროექტო ნიშნულზე საგრძნობლად დაბლაა, იგი თითქმის სახლების სარდაფის ნიშნულის დონეზეა, ამიტომ ატმოსფერული ნალექების დროს მოდინებული წყლები ზოგიერთ ადგილებზე შეუფერხებლად შედის სარდაფის სართულში. მშენებლობის დამთავრების შემდეგ ადვილი მოსალოდნელია სარდაფის სართულში წყლის შესვლა გაგრძელდეს, ამიტომ გადაწყდა საცხოვრებელი სახლების ირგვლივ გაკეთდეს სადრენაჟე ქსელი.

პროექტის მიხედვით სადრენაჟე ქსელის მილის ღარის ნიშნული 30 სანტიმეტრით დაბლაა ვიდრე სარდაფის იატაკის ნიშნული.

ეზოს ამჟამინდელი ნიშნულების გათვალისწინებით შეიძლება სამუშაოები შესრულდეს ორ ეტაპად. პირველ ეტაპზე შედარებით ადვილად მოეწყობა სათვალთვალო ჭები და შენობის ირგვლივ ჩაიწყობა სადრენაჟე მილები. მეორე ეტაპზე, როცა ეზოს ნიშნულის დონეზე მიწა დაიყრება გაგრძელდება და დასრულდება სხვა სამუშაოები.

სამშენებლო მოცულობები			
№	სამუშაოს დასახელება	განზომილება	რაოდენობა
1	2	3	4
1	მიწის მოჭრა ხელით არსებულ დონეზე მისი იქვე დაყრით ნიაღვარმიმღები ჭების მოსაწყობად $1.2 \times 1.2 \times 0.5 \times 25$	მ ³	18.00
2	იგივე მიწის მოჭრა ხელით საშუალებით 0.5 მეტრზე სადრენაჟე და გადამრთველი მილების ჩასაწყობად $0.4 \times 0.5 \times (3 \times 157 + 61)$	მ ³	106.40
3	სათვალთვალო ჭების ძირზე ქვიშა - ხრეშოვანი ნარევის საფუძველის მოწყობა h-10 სმ $0.1 \times 1.3 \times 1.3 \times 25 = 4.22 \times 1.22 = 5.15$	მ ³	5.15
4	ჭის ძირის მოწყობა მონოლითური ბეტონით მ350 სისქე 10 სმ $0.1 \times 1.2 \times 1.2 \times 25 \times 1.02 = 3.67$	მ ³	3.67
5	ჭის კედლების მოსაწყობად ყალიბის გაკეთება III კატ. ფიცარით სისქით 3 სმ $1.5 \times 4 + 1.4 \times 2.4 = 9.36 \times 25 = 234$	მ ²	234.00
6	ფიცარის მოცულობა. ორჯერადი გამოყენება	მ ³	3.90
7	ამოშენებულ ჭების დასახურვად რკინაბეტონის ფილის $100 \times 100 \times 15$ (თუჯის ცხაურით d60) შემენა შემოტანა	ცალი	25.00
8	ჭის კედლების მოწყობა მონ. ბეტონით სისქით 20 სმ	მ ³	22.85
9	პლასმასის გლუვი ზედაპირის შავიმილის d200 სისქე 8 მმ შემენა და შემოტანა	გრძ.მ	507.00
10	პლასმასის მილზე d1სმ ხვრელების გაკეთება მილის ნახევრის ზევით 5 რიგად ყოველ 40 სმ-ში მილი 507 გრძ.მ	ცალი	3803.00
11	გაჭრილ თხრილში მილის ჩადებამდე ქვიშა-ხრეშოვანი ნარევის მოწყობა h-10სმ $0.1 \times 0.4 \times 507 \times 1.22 = 24.74$	მ ³	24.74
12	პლასმასის მილის d200 ჩაწყობა თხრილში სათვალთვალო ჭებს შორის	გრძ.მ	507.00
13	პლასმასის მილის თავზე ფრაქციული ღორღის 40-70მმ დაყრა სიმაღლით 0.5 მეტრი $0.6 \times 0.5 \times 507 \times 1.26 = 191.6$	მ ³	191.60
14	თხრილში ღორღის შემდეგ ქვიშა-ხრეშოვანი ნარევის დაყრა $0.8 \times 0.9 \times 507 \times 1.22 = 445.3$	მ ³	445.30
15	თხრილის თავზე ბალახის დათესვა $1.0 \times 510 = 510$	მ ²	510.00
	პროექტის ღირებულება 6000.00 ლარი	ლარი	6000.00

+

+

+

+

+

+

+

+

+

+

+

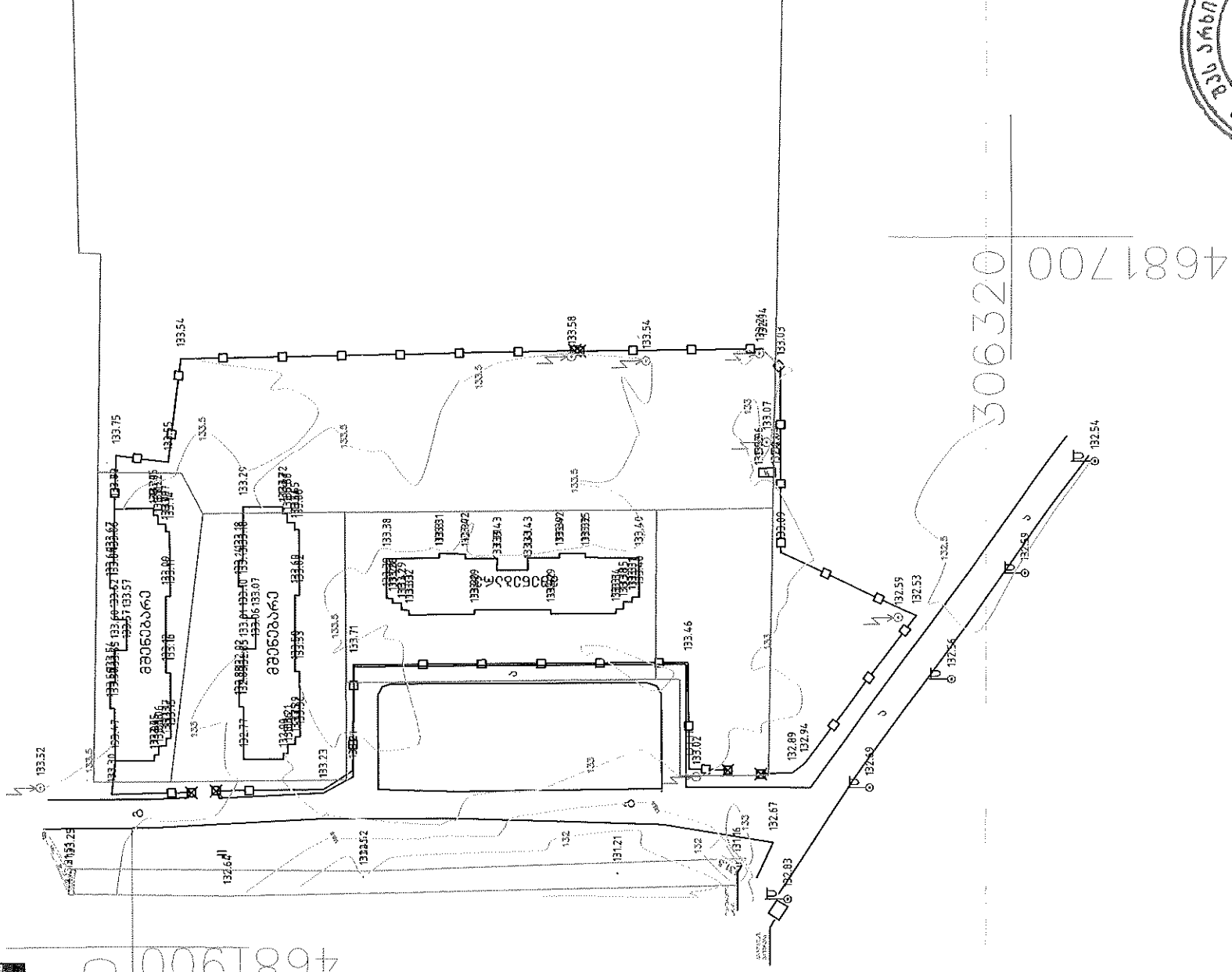
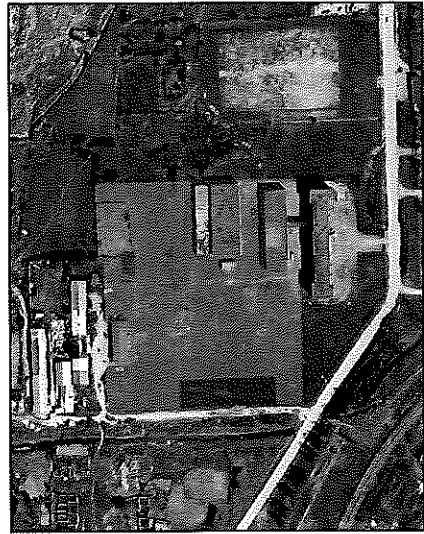
+

ტოპო გეგმა

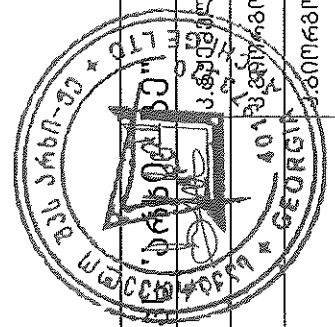
ქალაქი ქუთაისი, შრვაშიძის ქ. 53 ნაკვ. 2(ნაკვეთები სააღსატრო კოდეზით: 03.01.22.260, 1463 კვ.მ; 03.01.22.261, 18123კვ.მ; 03.01.22.259, 2187კვ.მ; 03.01.22.251, 2712 კვ.მ; 03.01.22.252, 1464 კვ.მ)
 არასასოფლო-სამეურნეო დანიშნულების მიწის ნაკვეთის
 გეგმა
 საფუძველი:

სამსახურის
 უფროსი

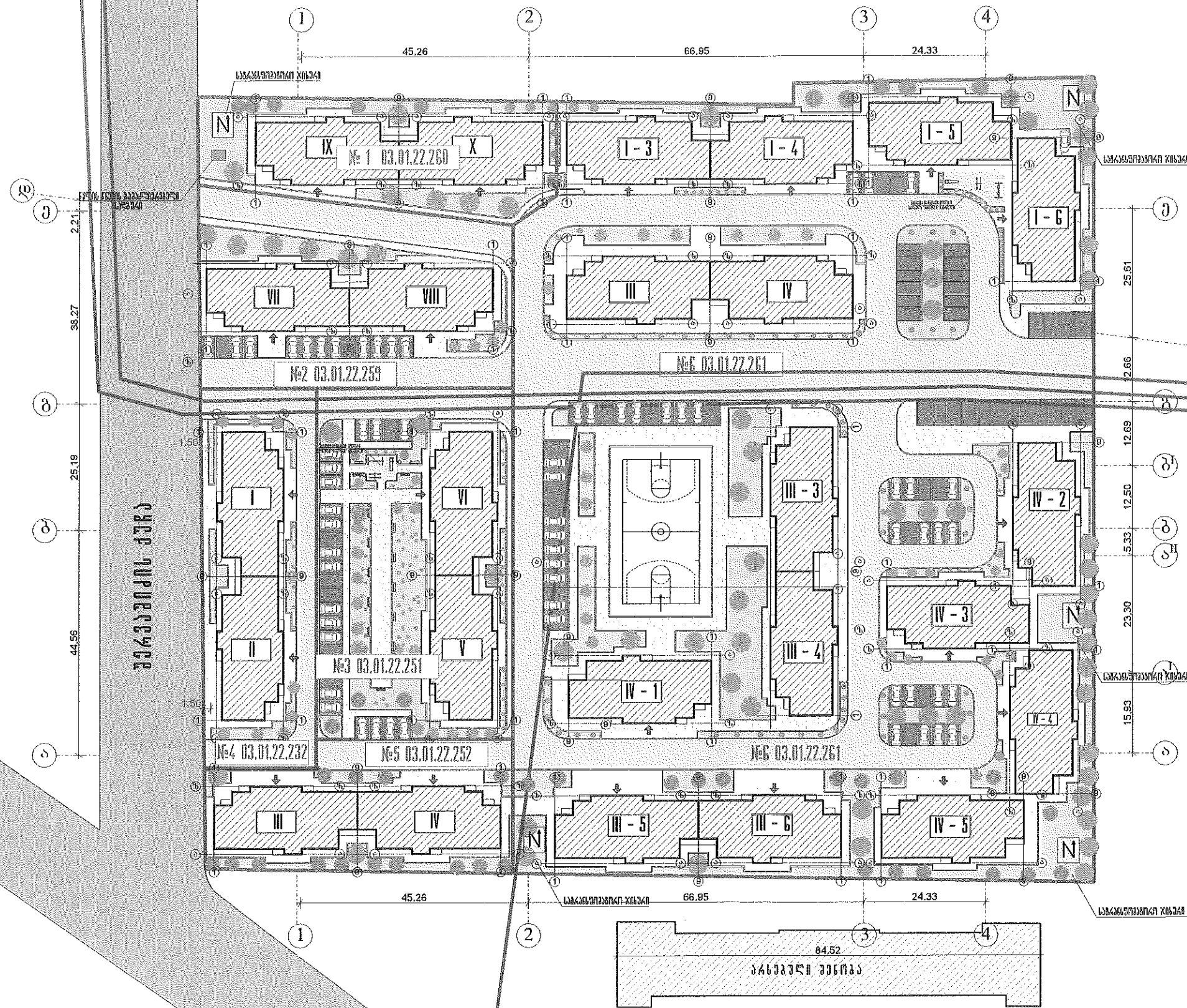
სიტუაციური
 სქემა



პირობითი აღნიშვნები სტ. საცხ. სახლი არასასოფლო-სამეურნეო დანიშნულების მიწის ნაკვეთი სასაფლაო ტერიტორიის საზღვარი რკინიგზის ხაზი ტელეკომუნიკაციების ხაზი სტრუქტურული ერთეული		სახლი ავტოსადგომი მიწის ნაკვეთის საზღვარი ნაკვეთის საზღვარი ტერიტორიის საზღვარი ტერიტორიის საზღვარი ტერიტორიის საზღვარი		დასახლებული პუნქტი დასახლებული პუნქტი დასახლებული პუნქტი დასახლებული პუნქტი დასახლებული პუნქტი დასახლებული პუნქტი		დასახლებული პუნქტი დასახლებული პუნქტი დასახლებული პუნქტი დასახლებული პუნქტი დასახლებული პუნქტი დასახლებული პუნქტი	
დირექტორი კომპიუტერული უზრუნველყოფა ახიზება შუასრულა მასშტაბი 1:1000		მასშტაბი 1:1000 01.08. 2019		გეგმის შემსრულებელი გეგმის შემსრულებელი გეგმის შემსრულებელი გეგმის შემსრულებელი გეგმის შემსრულებელი		გეგმის შემსრულებელი გეგმის შემსრულებელი გეგმის შემსრულებელი გეგმის შემსრულებელი გეგმის შემსრულებელი	



ბანაუნიანების გენერალური გეგმა (ფართობი 27 620 კ²) შ. 1-1000



ფორმატი PAPER SIZE	A-3	პროექტის № PROJECT #	
პროექტის აღწერა			
	საპროექტო სახლი		სასაბავშვო ნაგებობა
	არსებული ნაგებობების კედლები		საპროექტო კედლები
	საპროექტო კედლები		გამწვანება
	საპროექტო კედლები		საპროექტო კედლები
	საპროექტო კედლები		ქუჩის ნიშნული
	საპროექტო კედლები		პროექტის საზღვარი
	საპროექტო კედლები		საპროექტო გზის ნიშნული

პროექტის აღწერა	პროექტის საზღვარი	საპროექტო გზის ნიშნული
პროექტის საზღვარი	საპროექტო გზის ნიშნული	საპროექტო გზის ნიშნული
პროექტის საზღვარი	საპროექტო გზის ნიშნული	საპროექტო გზის ნიშნული
პროექტის საზღვარი	საპროექტო გზის ნიშნული	საპროექტო გზის ნიშნული
პროექტის საზღვარი	საპროექტო გზის ნიშნული	საპროექტო გზის ნიშნული
პროექტის საზღვარი	საპროექტო გზის ნიშნული	საპროექტო გზის ნიშნული

კლიენტი CLIENT	საპროექტო გზის ნიშნული
პროექტი PROJECT	საპროექტო გზის ნიშნული
მისამართი ADDRESS	საპროექტო გზის ნიშნული

მომხმარებელი	მომხმარებელი	მომხმარებელი
მომხმარებელი	მომხმარებელი	მომხმარებელი
მომხმარებელი	მომხმარებელი	მომხმარებელი
მომხმარებელი	მომხმარებელი	მომხმარებელი
მომხმარებელი	მომხმარებელი	მომხმარებელი
მომხმარებელი	მომხმარებელი	მომხმარებელი

საპროექტო გზის ნიშნული

მასშტაბი SCALE	1:1000	თარიღი DATE OF ISSUE	6/01/2014
ნახატი DRWG.	ბანაუნიანების გენერალური გეგმა	რევიზიები REVISIONS	
სტადია STAGE	მუშა პროექტი	ინდექსი INDEX	ფურც. PAGES

სათვალთვალო ჭების სამშენებლო მონაცემები

სახლი №5-№6			სახლი №7-№8			სახლი №9-№10		
ჭის №	ჭის H სმ	საპროექტო ნიშნულები	ჭის H სმ	ჭის თავი	საპროექტო ნიშნულები	ჭის H სმ	ჭის თავი	საპროექტო ნიშნულები
		ჭის ძირი			ჭის ძირი			ჭის ძირი
1	1.4	134.40	1.43	134.20	1.43	1.33	134.10	132.77
2	1.42	134.40	1.42	134.20	1.42	1.3	134.10	132.80
3	1.43	134.40	1.40	134.20	1.40	1.26	134.10	132.84
4	1.47	134.40	1.39	134.20	1.39	1.22	134.10	132.88
5	1.51	134.40	1.35	134.20	1.35	1.2	134.10	132.90
6	1.52	134.40	1.31	134.20	1.31	1.22	134.10	132.88
7	1.48	134.40	1.32	134.20	1.32	1.26	134.10	132.84
8	1.44	134.40	1.34	134.20	1.34	1.3	134.10	132.80
6	1.52	134.40	1.38	134.20	1.38	1.31	134.10	132.79
			1.42	134.20	1.42			

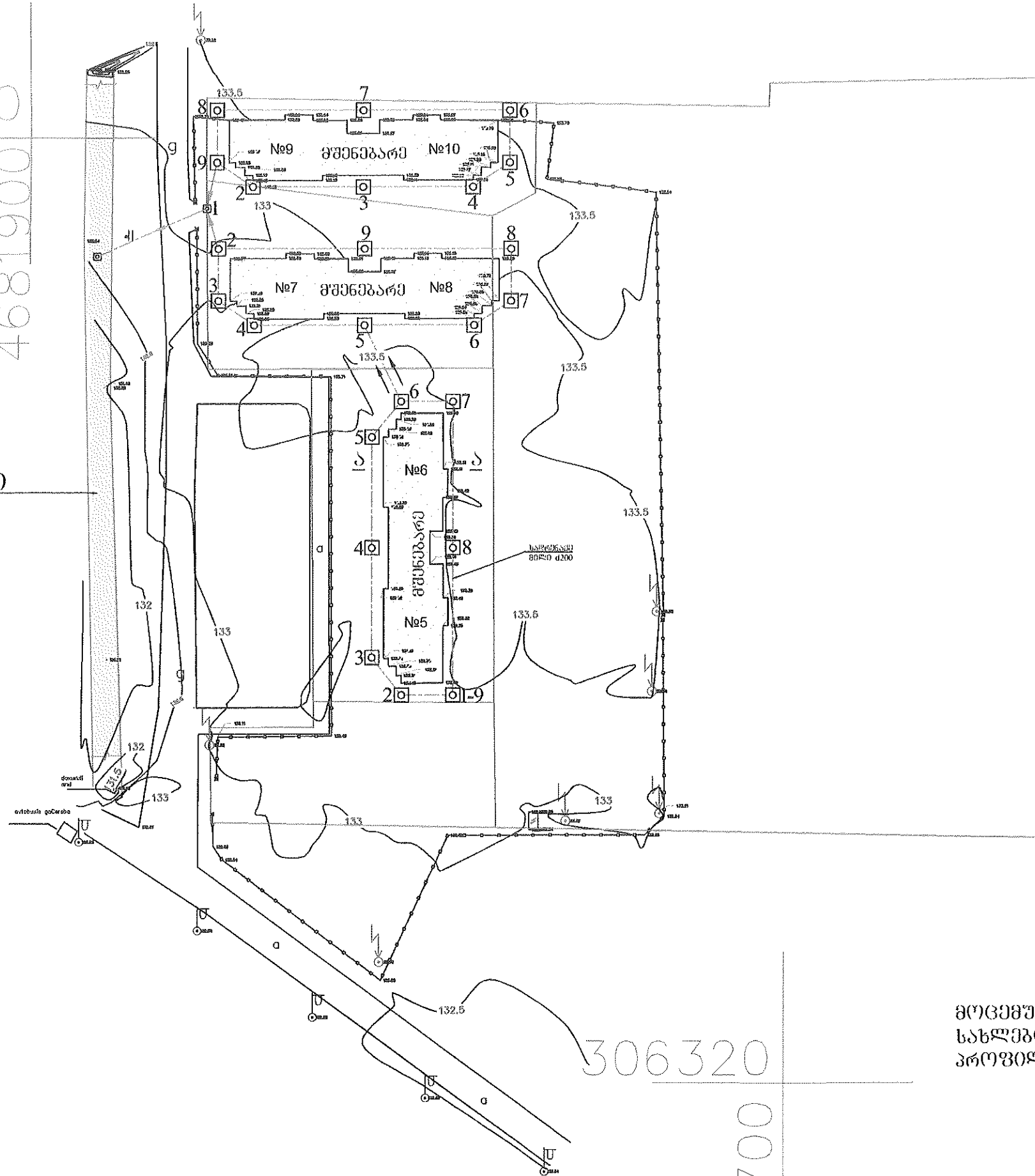
შენიშვნა

მოცემული ცხრილები განიხილეთ სახლის გეგმასთან ერთად

306160

4681900

არსებული არხი



306320

4681700

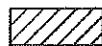
შენიშვნა

მოცემული ნახაზი წაკითხული იქნას გენგეგმასთან, სახლუბოს ირგვლივ საფრენაჟო ქსელის ბრძივი პროფილის და განივი კვეთის ნახაზებთან ერთად



საპროექტო საფრენაჟო მილი

სათვალთვალო ზა



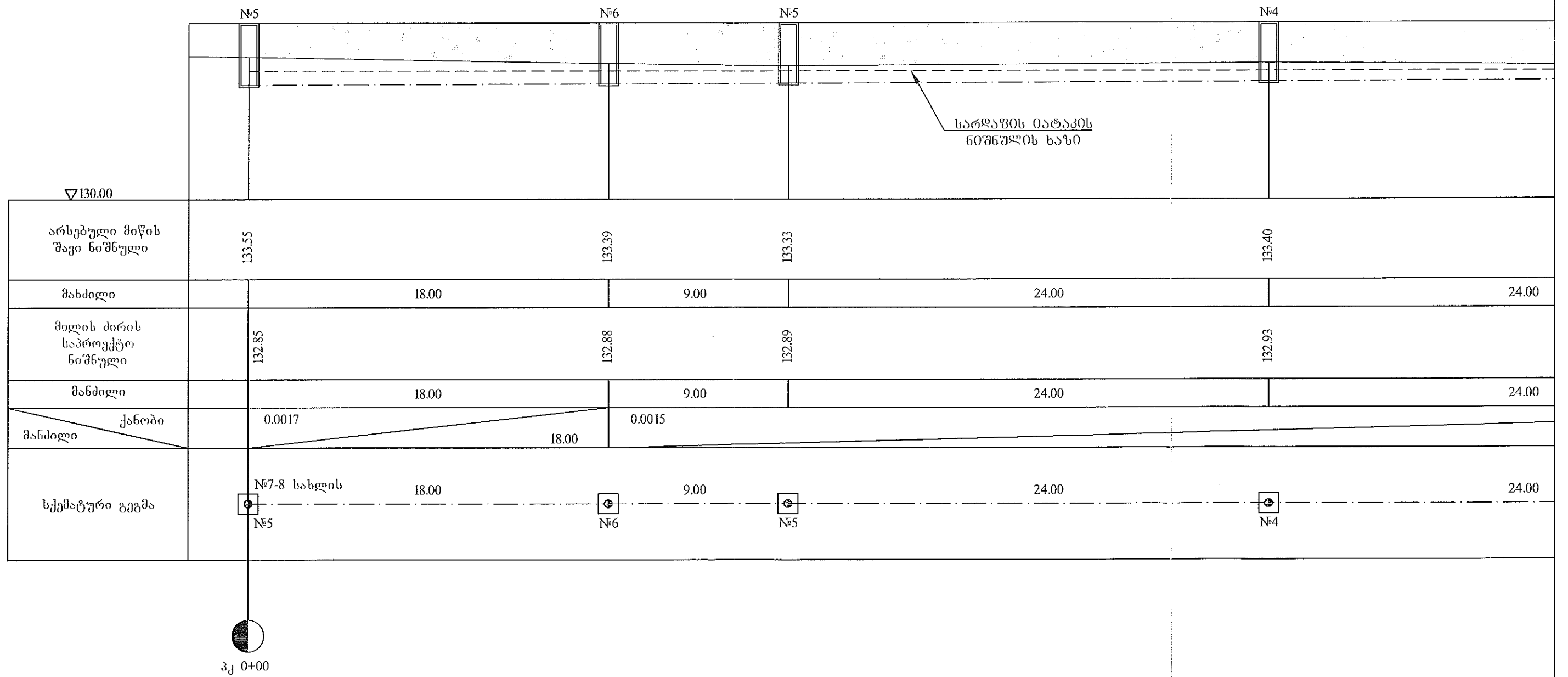
საცხოვრებელი სახლი

არსებული არხი

"შ.პ.ს. "სანდო"		ძ. ქეთიანი, შირვანის ქუჩაზე ფტოლოგიის სახლუბოს (№5-№10) ღრმნაჟი	დაკვეთა №
ფორმირი	ბ.წულაძე	გეგმა	ფურცელი 1
ავტორი	ბ.წულაძე		მასშტაბი 1:1000
დაამუშავა	ნ. ბანთიძე		

№5 და №6 სახლების "შემკრეპლო" ღრმანაშის
ბრძობის პროექტი

პრო: 1:200
მ
მძ: 1:100



შ.პ.ს. "სანდო"		მ. შუთაიასვი, შირვანშიძის ქუჩაზე ლტოლვილთა სახლების (№5-№10) ღრმანაშ		დაკვეთის №
დირექტორი	<i>[Signature]</i>	ბ.წულაძე	ბრძობის პროექტი	ფურცელი
ავტორი	<i>[Signature]</i>	ბ.წულაძე		2
დაამუშავა	<i>[Signature]</i>	ნ.ბუნიკიძე		მასშტაბი
				1:100
				1:200

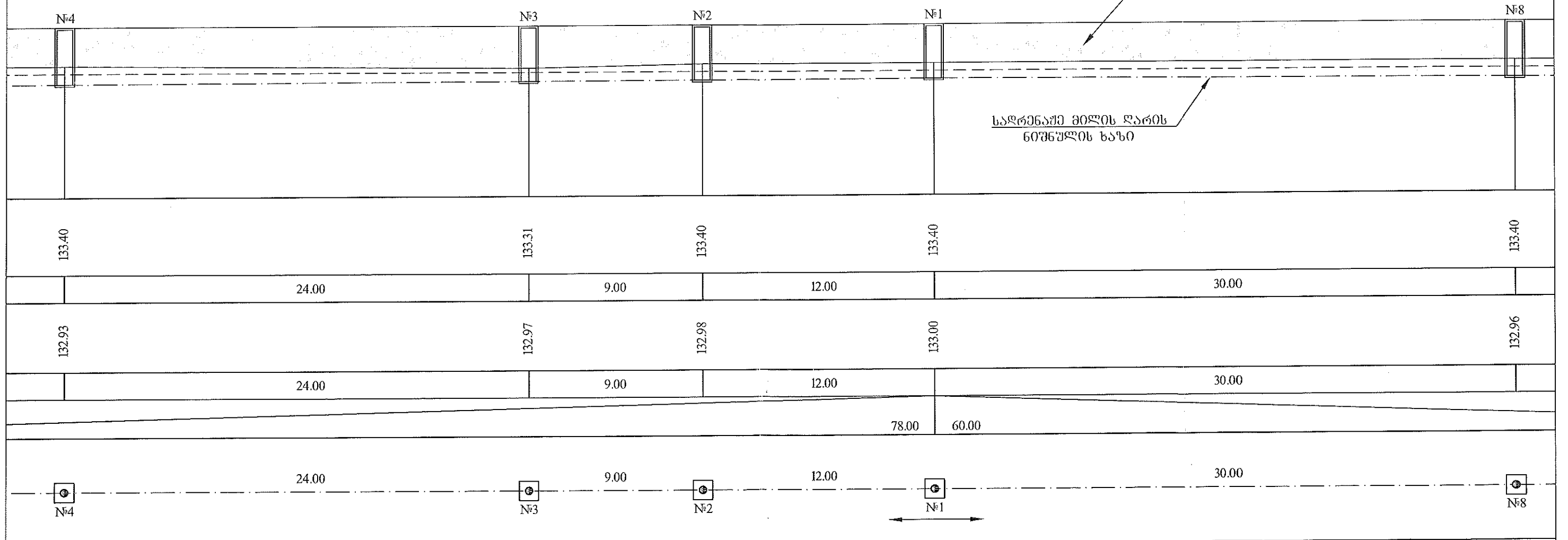
№5 და №6 სახლების "შეკრული" ღრენების
ბრძობი პროექტი

პორ: 1:200
პერ: 1:100

▽ სახლის პირველი ხართულის იატაკის ნიშნული 135.40

შეივსოს გზენაკლების
ღამთავრების შემდეგ

საღრენაჟე მიწის ღარის
ნიშნულის ხაზი

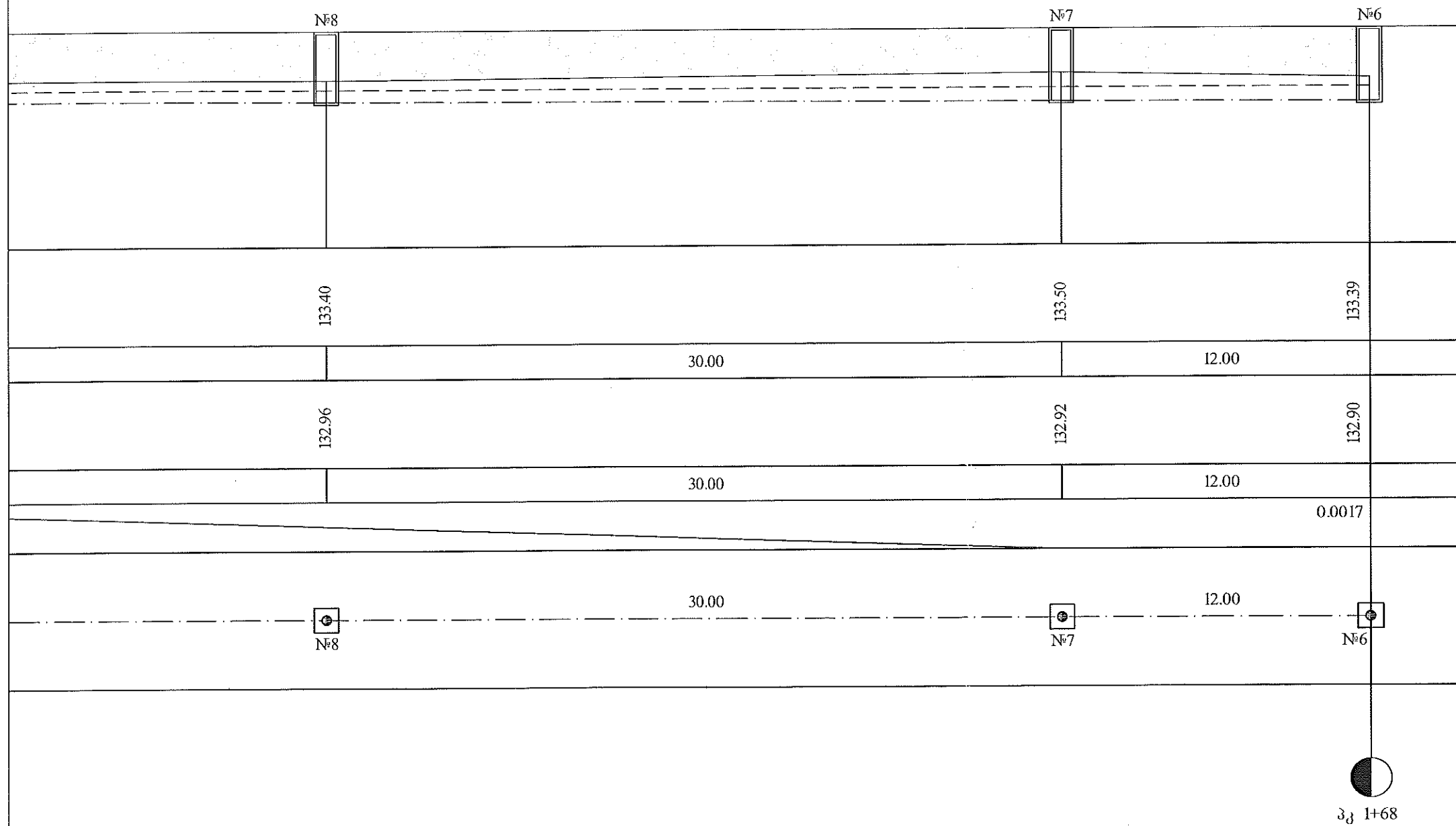


შ.პ.ს. "სანდი"		ქ. ქუთაისში, შერევის ქუჩაზე ლტოლვილთა სახლების (№5-№10) ღრენები		დაკვეთა №	
დირექტორი	გ.ჯუღაძე	ბრძობი პროექტი		ფურცელი	3
ავტორი	გ.ჯუღაძე			მასშტაბი	1:100
დაამუშავა	ნ.ბახიანი				1:200

№5 და №6 ხაზების "შპს რელი" ორენაშის
ბრძობის პროექტი

პორ: 1:200
მძრ: 1:100

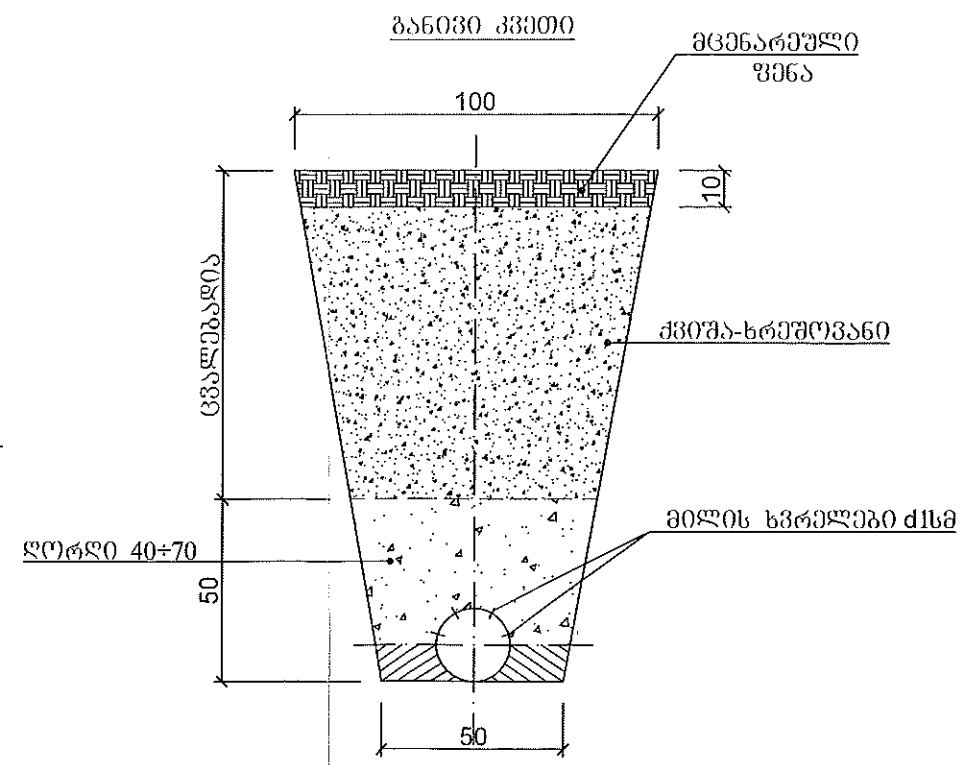
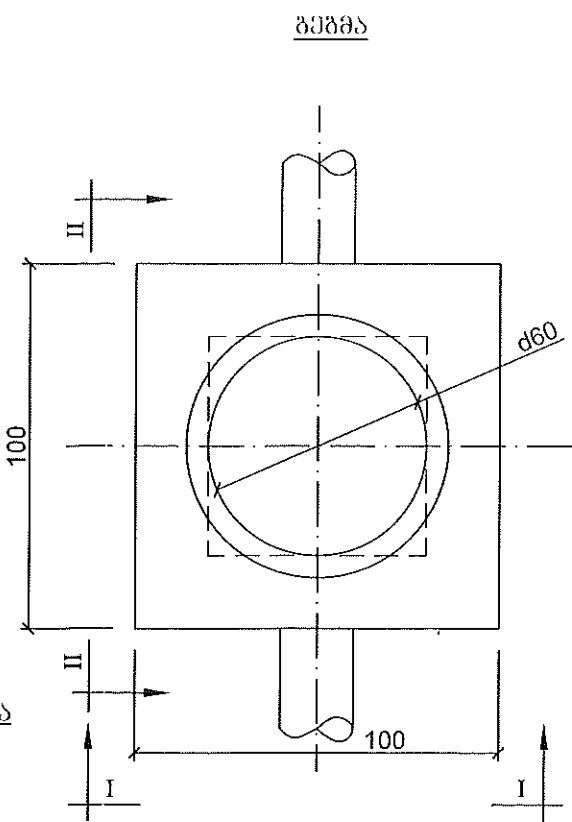
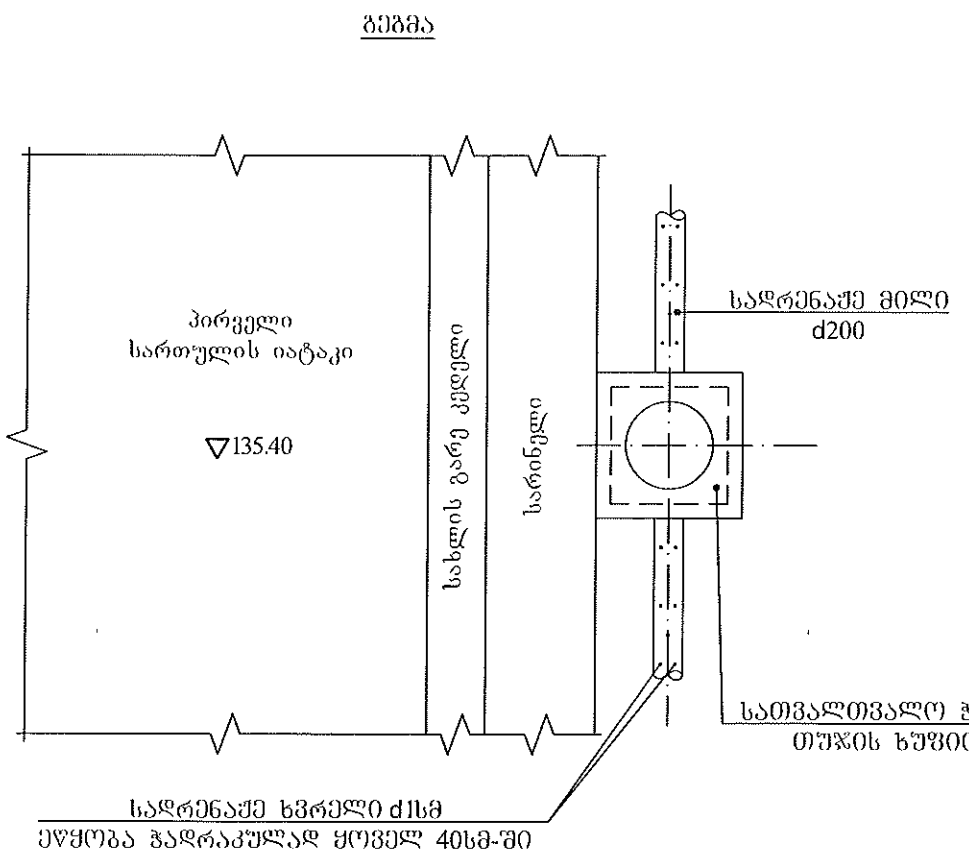
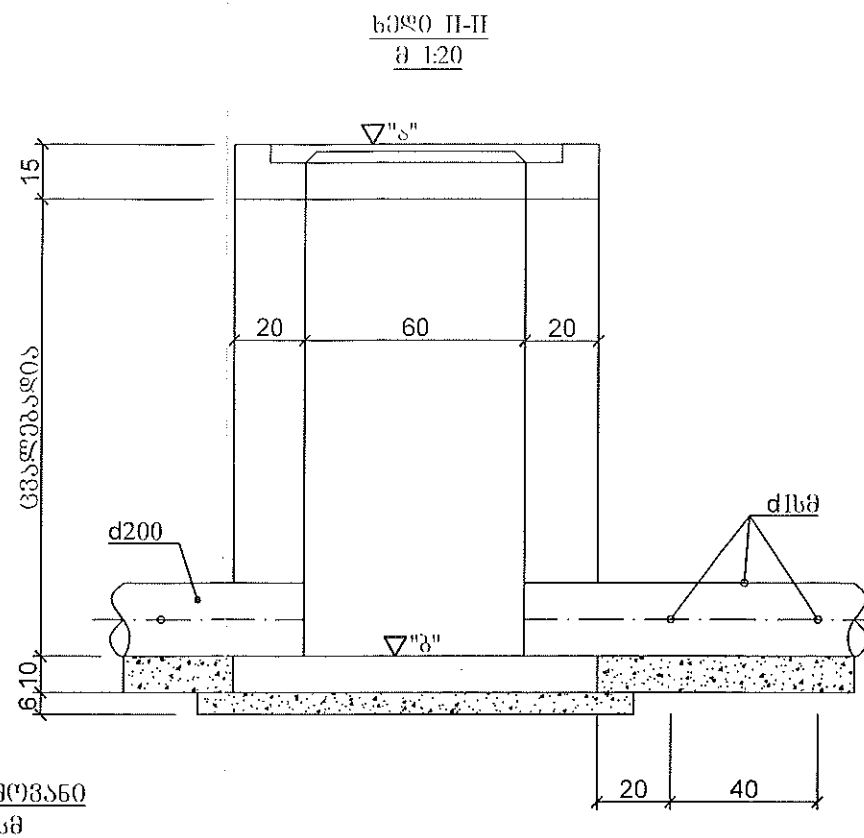
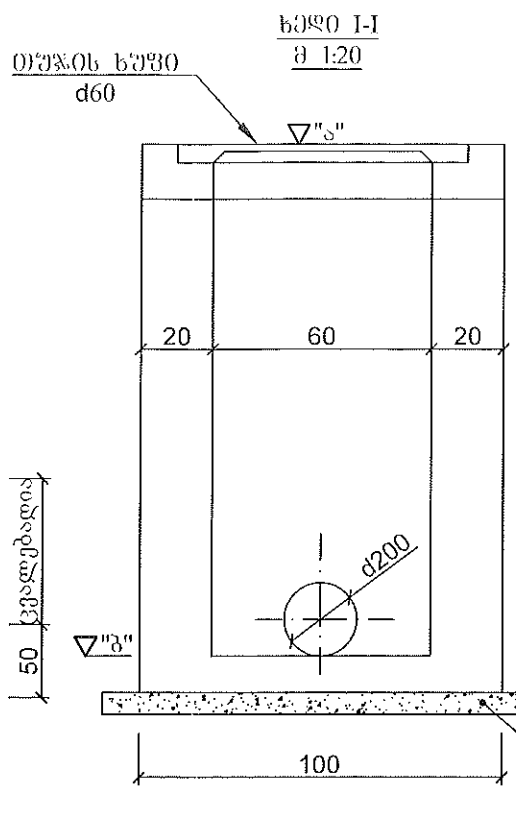
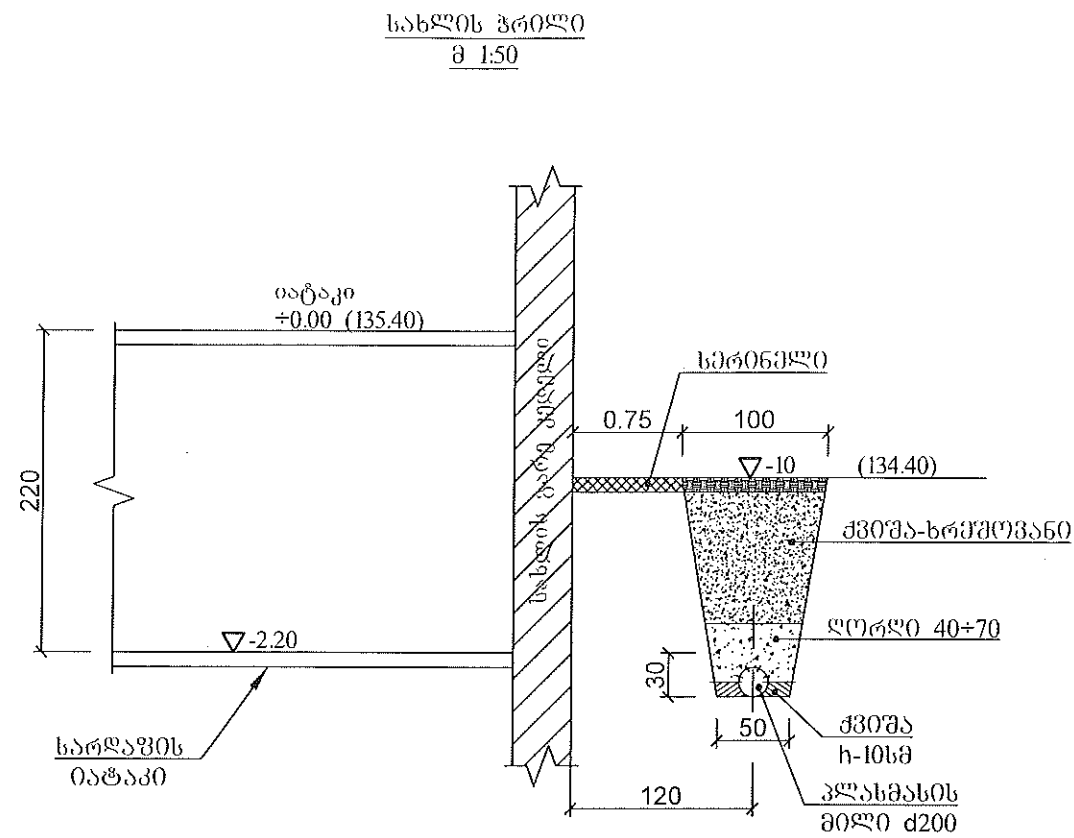
საღობის
ქედი



შენიშვნა
მოცემული ნახაზი წაკითხული იქნეს
გენგეგმასთან, განივ კვეთსა და სათვალთვალო
ტის ნახაზებთან ერთად

შ.პ.ს. "სანდო"		მ. ქუთაისში, შერვაშიძის ქუჩაზე ლტოლვილთა სახლების (№5-№10) ორენაში		დაკვეთა №	
დირექტორი	გ.წულაძე	ბრძობის პროექტი		ფურცელი	4
ავტორი	გ.წულაძე			მასშტაბი	1:100
დაამუშავა	გ.წულაძე				1:200

სათველითველო ჰა



შენიშვნები

1. მოცემული ნახაზი წაკითხული იქნეს გენგეგმასთან და გრძივი პროფილის ნახაზთან ერთად
2. სამუშაოს დაწყებამდე გაეცანით განმარტებით ბარათს
3. სათვალთვალო ჭების მონაცემები იხილეთ ცალკე ფურცელზე

შ.პ.ს. "სანდო"		ძ. ქვიშაისში, შპრვაშიძის ქუჩაზე ლტოლვილთა სახლების (N5-N10) ზონაში	დაკვეთა N	
დირექტორი	გ.წულაძე	სათველითველო ჰა	ფურცელი	11
ავტორი	გ.წულაძე		მასშტაბი	1:20
დაამუშავა	გ.წულაძე			