

ნ ა ხ ა ზ ე ბ ი ს რ ა მ ო ნ ა თ ვ ა ლ ი

№	ნახაზის დასახელება	ფურცელი №
ტ ი ძ ნ ო ლ ო ბ ი უ რ ი ნ ა წ ი ლ ი		
1.	საერთო მონაცემები	ნკ-1
2.	ბენეფიციარის საპროექტო და არსებული წყალსადენის ძეგლების დატანა	ნკ-2
3.	ბენეფიციარის საპროექტო კანალიზაციის ძეგლის დატანა	ნკ-3
4.	კანალიზაციის კოლექტორის ბრძივი პროფილი	ნკ-4
5.	წყალსადენის ჰევის დეტალიზაცია	ნკ-5
6.	წყალსადენის ჰევის დეტალიზაცია	ნკ-6
7.	მიწის თხრილის ბანივი კვეთი წყალსადენის მიღებისათვის	ნკ-7
8.	მიწის თხრილის ბანივი კვეთი კანალიზაციის მიღებისათვის	ნკ-8
9.	საკანალიზაციო ჰევი	ნკ-9
10.	საკანალიზაციო ჰევი	ნკ-10
11.	საკანალიზაციო ჰევი	ნკ-11

ს ა ე რ თ ო ვ ი თ ი თ ე ბ ე ბ ი

- სამშენობის დაწყებამდე დასრულებულ იქნას ტრასების გასწვრივ კომუნიკაციების არსებობა.
- ტერიტორიის საპროექტო ჩართვები არსებულ ძეგლებთან დასრულებული და შეთანხმებული იქნას შესაბამის ძეგლების სამსახურებთან.
- სამშენობის დასრულების შემდეგ მიწსადენები გამოიცადოს და დასრულებული ნორმების თანახმად.

პ რ ო ე ქ ტ ი ს გ ა ნ ე მ ა რ ტ ე ბ ა

ბარე ძეგლის პროექტი დაგეგმვისა და მონტაჟის თანახმად, პროექტით გათვალისწინებულია ძალაში შეტანის 25-ბინიანი საცხოვრებელი სახლის წყალსადენის და წყალგარინების ბარე ძეგლის მოწყობის პროექტი.

პროექტი ითვალისწინებს კორკუსების წყალმომარაგებას, წყალმომარაგების წყაროდ მიღებულია ტერიტორიაზე ბაგაგალი წყალსადენის $\phi 1200$ მმ-იანი წყალსადენი, რომელიც წნევა არის 4 ატმოსფერო. საპროექტო ტერიტორიაზე უდა მოეწყოს წყალსადენი ტუბო, რომელიც უზრუნველყოს კორკუსების წყალმომარაგებას. წყალსადენის მიღები მიღებულია პოლიეთილენის მაგალწნევიანი PE100SDR17 $s=9.5$ mm, დიამეტრით $\phi 200$ mm, $\phi 160$ mm და $\phi 90$ mm

ასევე პროექტში გათვალისწინებულია შენობიდან ნახმარი წყლების გაყვანას, რომელიც ჰევი ჩაედინება და იკრიბება შიდა სამოედლო ძეგლი იკრიბება, რომელიც შემდგომში უნდა დაუერთდეს ძალაში კანალიზაციას.

პროექტი დაგეგმვისა და მონტაჟის საპროექტო ნორმების "СНП 2,04,03-85", "СНП 2,04,02-84" და "СНП 3,05,04-85" დაცვით.

წინამდებარე პროექტის ბრძივი ნაწილი შესრულებულია საპროექტო ნორმებისა და წნევის დაცვით, სათანადო სამშენობლო და მასალათა სპეციფიკაციებით.

სამშენობის დაწყების წინ გამოახეზებული იქნას არსებული მიწისძვევა ყველა კომუნიკაციების ორბანიზაციების წარმომადგენლები გადაკვეთის ადგილების დასახსნებლად და შესათანხმებლად.

ფორმატი PAPER SIZE	A-3	პროექტის № PROJECT #	
პროექტის აღწერა LEGEND			
	არსებული წყალსადენის მიწი		
	საპროექტო წყალსადენის მიწი		
	საპროექტო წყალსადენის ზა		
	არსებული კანალიზაციის მიწი		
	არსებული კანალიზაციის ზა		
	საპროექტო კანალიზაციის მიწი		
	საპროექტო კანალიზაციის ზა		
მასშტაბი			
კლიენტი CLIENT	საპროექტო ობიექტი კონსტრუქციული ნაწილი დასახლებული უბანი, განსაზღვრისა და დარღვევისა შესახებ		
პროექტი PROJECT	25-ბინიანი საპროექტო სახლი ქ.თბილისი		
მისამართი ADDRESS	ქ.თბილისი, ვარკეთილის ქ. №53		
თანამდებობა	პირი	სელმონარი	
ფირმა	ს. მამუკაძე		
სარ. აბ. უფროსი	მ. მამუკაძე		
დაამუშავა	მ. მამუკაძე		
დაამუშავა	ს. მამუკაძე		
ივ. საგანმართო	მ. მამუკაძე		
არქიტექტურული ნაწილი ARCHITECTURE			
მასშტაბი SCALE	1:1000	თარიღი DATE OF ISSUE	6/01/2014
ნახაზი DRWG.	შეცვლილებები REVISIONS		
	№	კომპლ. REV.	თარიღი DATE
	1		6/01/2014
	2		
	3		
	4		
სტადია STAGE	06-ექსპ. INDEX	ფურც. PAGES	
შუბა პროექტი			

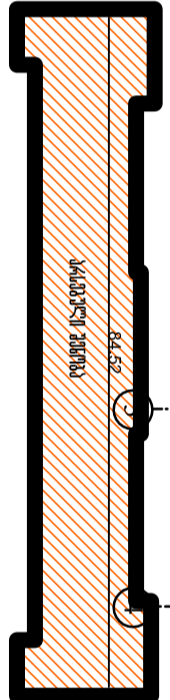
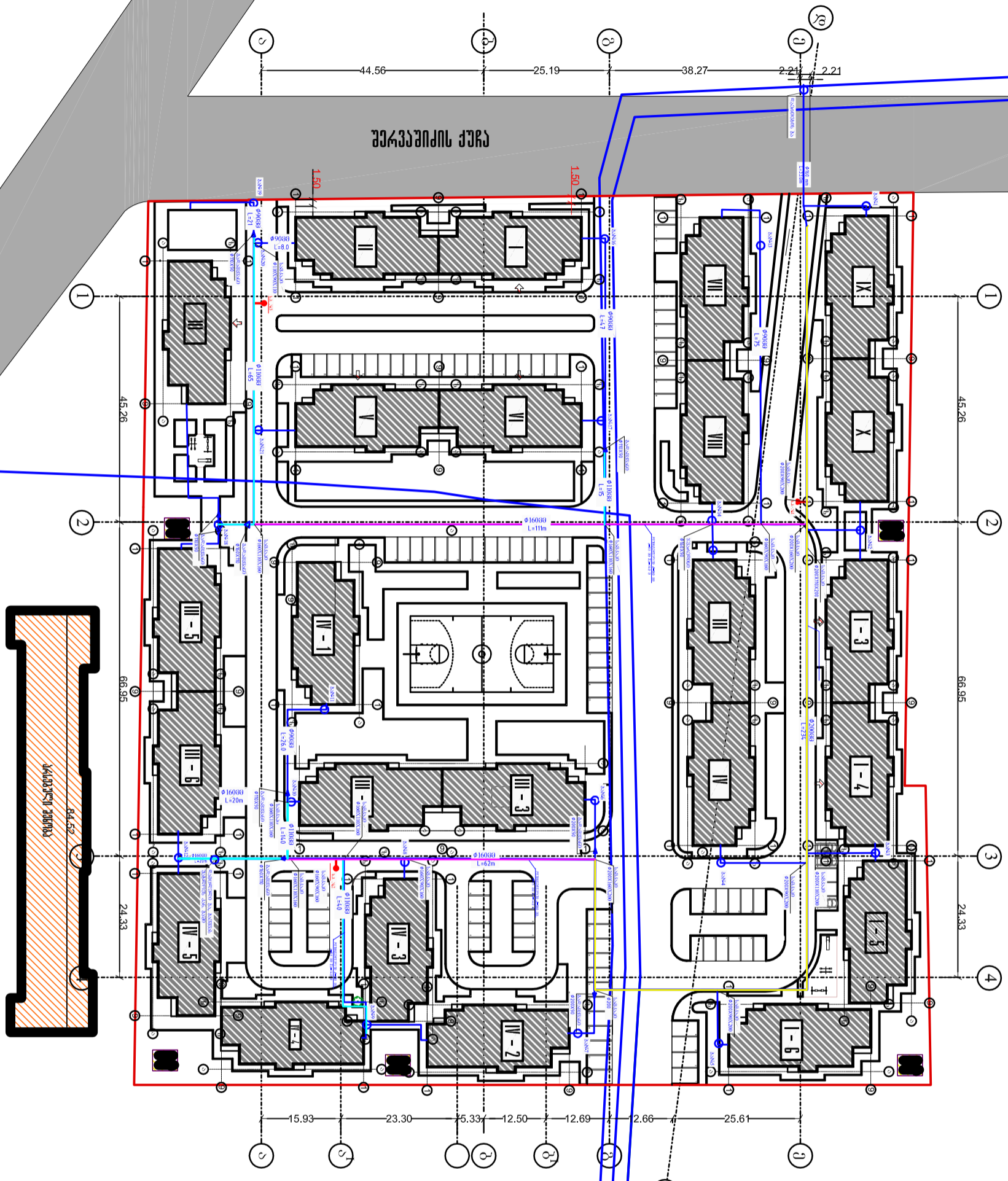
This document was created with Win2PDF available at <http://www.win2pdf.com>.
The unregistered version of Win2PDF is for evaluation or non-commercial use only.
This page will not be added after purchasing Win2PDF.

Ø200=234
Ø160=173
Ø110=155
Ø90=

ქმედობები

ქვედაპირი	192 ბიძი	-	40%
პირველი სართული	192 ბიძი	-	40%
მეორე სართული	96 ბიძი	-	20%
სულ	480 ბიძი		

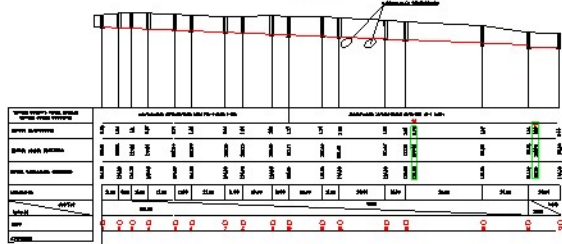
6 სბ. X (5ბ05ა X 16 სბ0თ.)



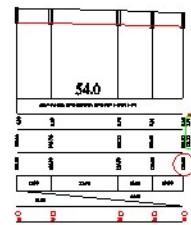
შესრულებული	თარიღი	6/01/2014
SCALE	DATE OF ISSUE	
შეკვეთის დრო	თარიღი	6/01/2014
შეკვეთის დრო	თარიღი	
შეკვეთის დრო	თარიღი	
შეკვეთის დრო	თარიღი	
შეკვეთის დრო	თარიღი	
შეკვეთის დრო	თარიღი	
შეკვეთის დრო	თარიღი	
შეკვეთის დრო	თარიღი	
შეკვეთის დრო	თარიღი	

სტადია	STAGE	ინდექსი	ფურც. #	პაგეზი
მუშა	ინდექსი	ფურც. #	პაგეზი	2

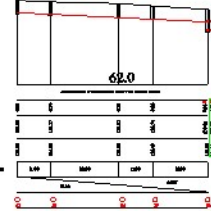
№1



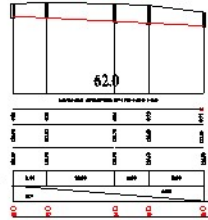
№2



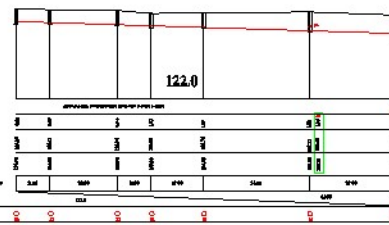
№3



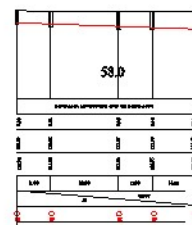
№4



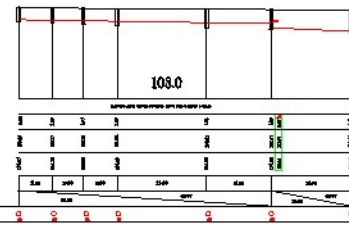
№5



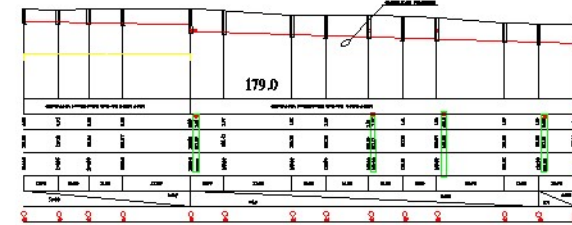
№6



№7



№8



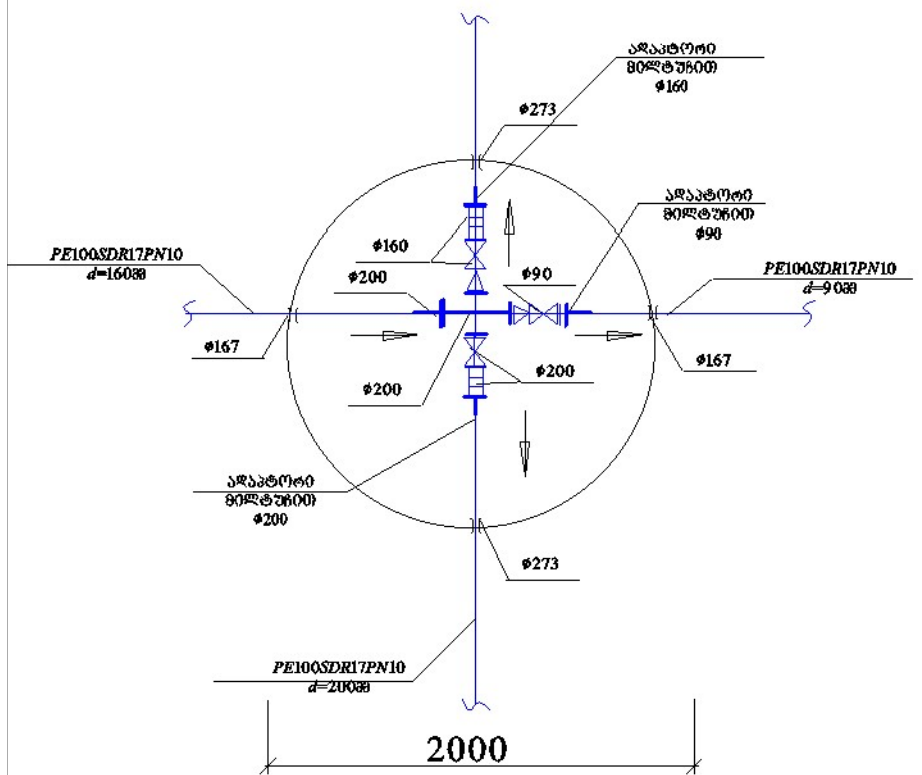
АСБЖРОСДСООН 244080 4479080
 50795260 3 1200
 6 1100

Technical drawing header and footer information:

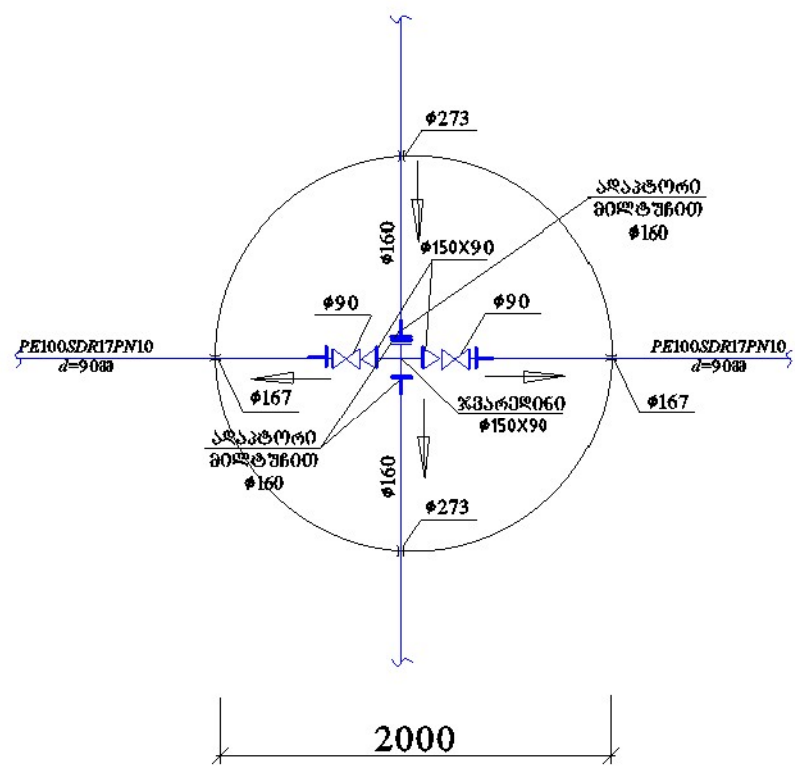
- Project name: АСБЖРОСДСООН 244080 4479080
- Scale: 1:100
- Sheet number: 1 of 1
- Author: [Name]
- Check: [Name]
- Design: [Name]
- Approval: [Name]
- Date: [Date]
- Logo of the organization.

This document was created with Win2PDF available at <http://www.win2pdf.com>.
The unregistered version of Win2PDF is for evaluation or non-commercial use only.
This page will not be added after purchasing Win2PDF.

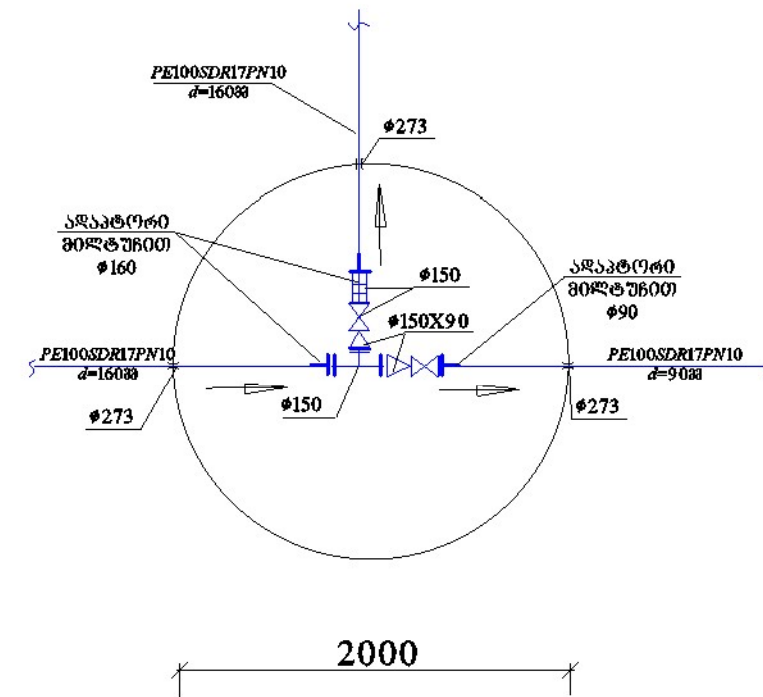
წყალსადენის №1
გეგმა
D=2.0მ. H=1.5მ.



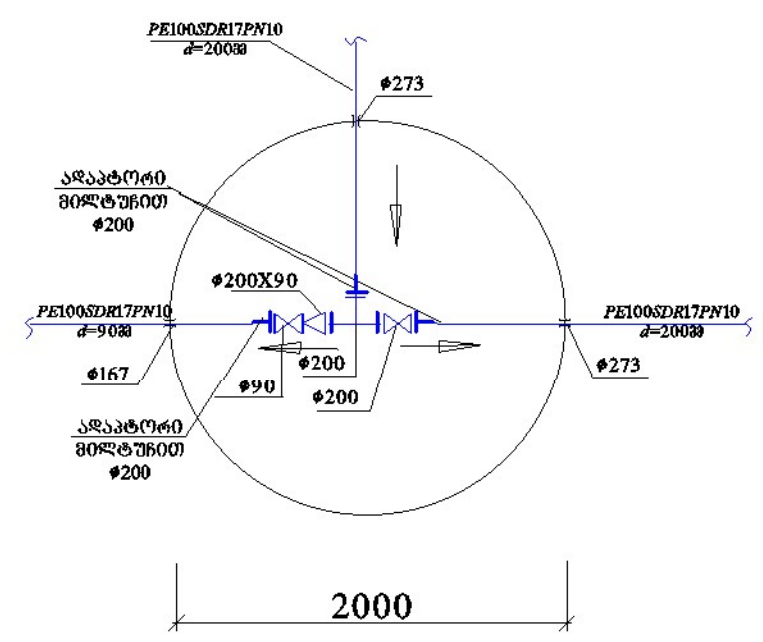
წყალსადენის №2
გეგმა
D=2.0მ. H=1.5მ.



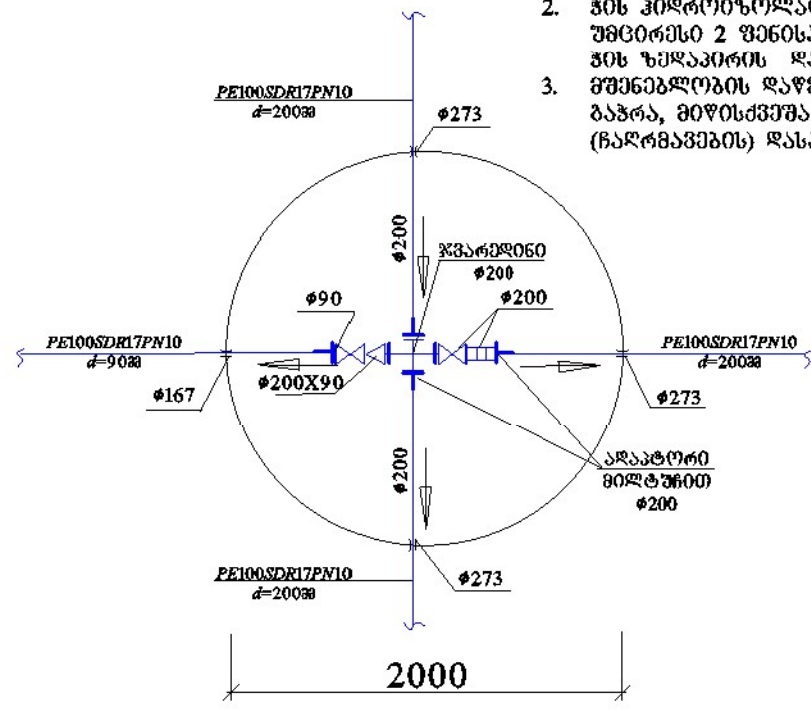
წყალსადენის №3
გეგმა
D=2.0მ. H=1.5მ.



წყალსადენის №4
გეგმა
D=2.0მ. H=1.5მ.



წყალსადენის №5
გეგმა
D=1.5მ. H=1.5მ.



შენიშვნები:

1. თხრილის დაგეგმვისას დაცული იქნეს უსაფრთხოების წესები.
2. ზის კორტიზოლაცია განხორციელდეს ცხელი ბითუმით არა უმცირესი 2 ფენისა საერთო სისქით 4-5 მმ-ი. ბითუმით დაყარვამდე ზის ზედაპირის დაგეგმვა ხორციელდეს განხორციელებული ბითუმით.
3. მშენებლობის დაწყებამდე სასურველია საკონსტრუქციო უსრფის ბაზრა, მიწისძვრის კონსტრუქციების აღბრუნება (ხარკმანების) დასაღებად.

პირობითი აღნიშვნები

	წყარბოცო
	სამგასი
	უბრუნო
	სამონტაჟო ჩასაკეთებელი
	ალაპტორი მილტუბი

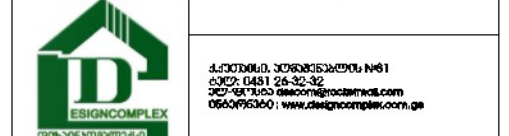
ქველიავეთ ჩრუალი

შენიშვნები:

დასკვეთი CLIENT	საპროექტო კომპანია საპროექტო კომპანია
პროექტი PROJECT	25-არსებობის სამონტაჟო სახლი ქ.ქუთაისში

პროექტი
PROJECT

თანამშრომელი	მკვეთი	სალომონი
ფორმირი	მ. მამულაძე	
სამრ. კმ. უფროსი	მ. მამულაძე	
დასკვეთი	მ. მამულაძე	
დასკვეთი	მ. მამულაძე	
მმ. სამსახური	მ. მამულაძე	



არქიტექტურული ნაბიჯი
ARCHITECTURE

მასშტაბი SCALE	1:1000	თარიღი DATE OF ISSUE	6/01/2014
ნახატი DRAW.	არქიტექტურა	REVISIONS	
		№	თარიღი DATE
		1	6/01/2014
		2	
		3	
		4	
		5	
		6	

This document was created with Win2PDF available at <http://www.win2pdf.com>.
The unregistered version of Win2PDF is for evaluation or non-commercial use only.
This page will not be added after purchasing Win2PDF.

პროექტის აღწერილობა

-  ჰესავალი
-  ხამქაპი
-  შრდული
-  ხამონტაპო ჩასაქმეთებელი
-  ალაპტორო
-  ჩოგალი

ქვესტრუქტურა

კლიენტი
CLIENT

პროექტი
PROJECT

მისამართი
ADDRESS

თანამდებობა	გვარი	ხელმოწერა
დირექტორი	ზ. შუბლაძე	
სარ. ზგ. უფროსი	მ. მარაშვილი	
ფარგველი	მ. მარაშვილი	
ფარგველი	მ. მარაშვილი	
მშ. სანაშენისი	მ. მარაშვილი	

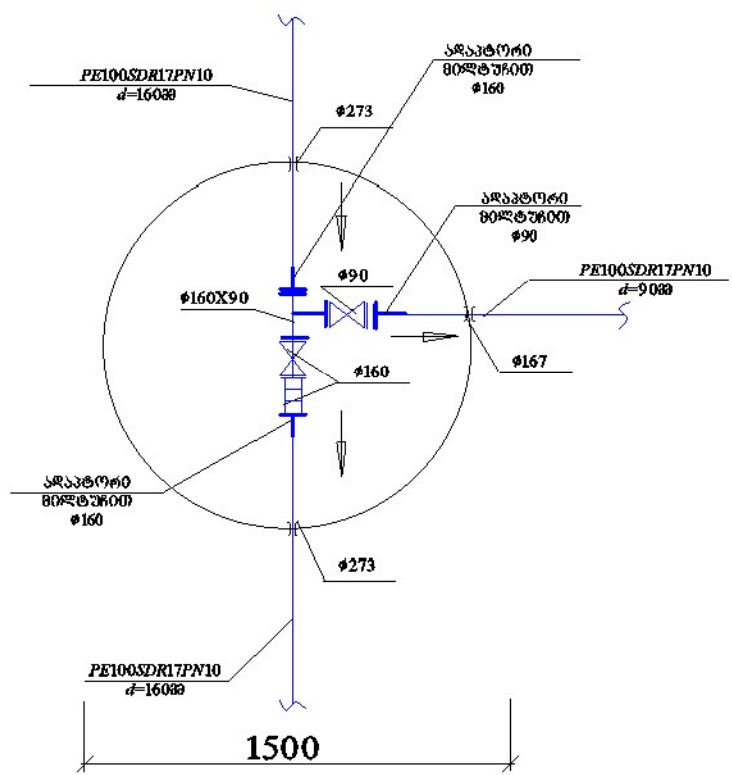


კომპლექსი, არქიტექტურის №81
 ტელ: 0431 26-32-32
 www.designcomplex.com.ge
 055096360

მასშტაბი SCALE	1:1000	თარიღი DATE OF ISSUE	6/01/2014
ნახატი DRWG.	არქიტექტურა	რევიზიები REVISIONS	
მარჯვენა ფარგველი	№	კომპლ. REV.	თარიღი DATE
	1		6/01/2014
	2		
	3		
	4		
	6		
სტადია STAGE	06 ფაქტის	ინდექსი INDEX	ფურც. PAGES
მუშა პროექტი	გვ. 3		6

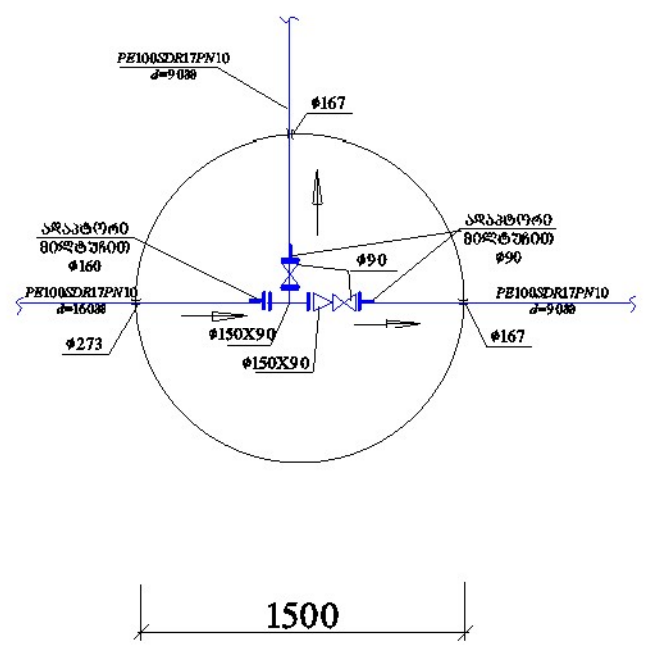
ფანჯარისა და №14
გეგმა

D=1.50. H=1.50.



ფანჯარისა და №7, 11
გეგმა

D=1.50. H=1.50.



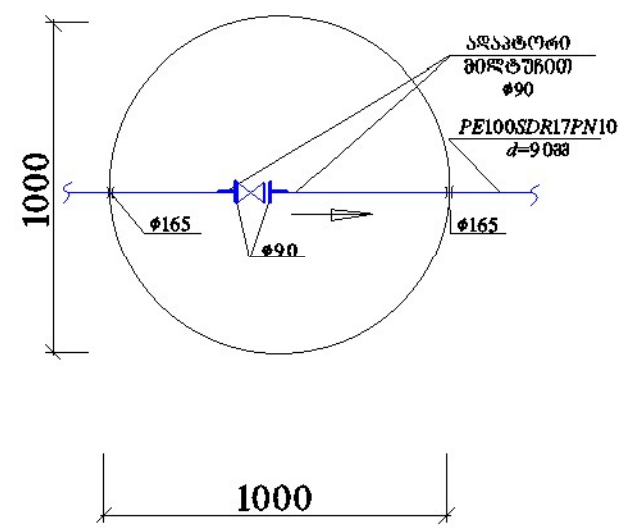
შენიშვნები:

1. თხრილის დაფარვისას დაცული იქნეს უსაფრთხოების წესები.
2. ზის კოროტიოლაცია განხორციელდეს ცხელი ბითუმით არა უმცირესი 2 ფენისა ხაერთი სისქით 4-5 მმ-ი. ბითუმით დაფარვამდე ზის ზედაპირის დაფარვა მოხდეს ბენზინში გახსნილი ბითუმით.
3. მშენებლობის დაწყებამდე ხასურველია საკონსტრუქციო შუტვების გაჭრა, მიწისქვეშა კომუნიკაციების აღმოჩენის შემთხვევაში (ჩაღრმავების) დასაბამიანად.

საპროექტო ფანჯარისა და
გეგმა

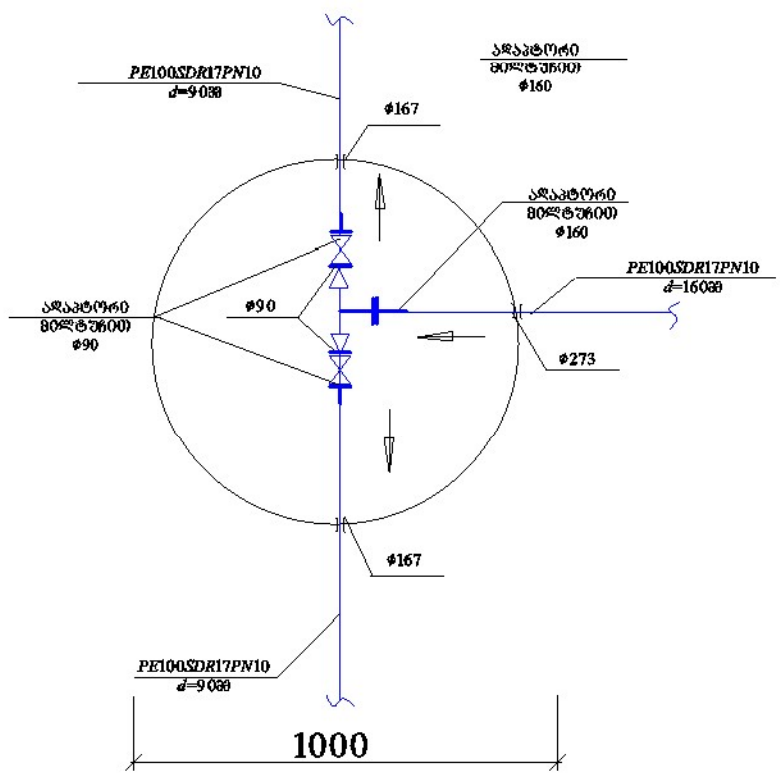
გეგმა

D=1.00. H=1.20.



საპ. და №9, 16
გეგმა

D=1.50. H=1.50.

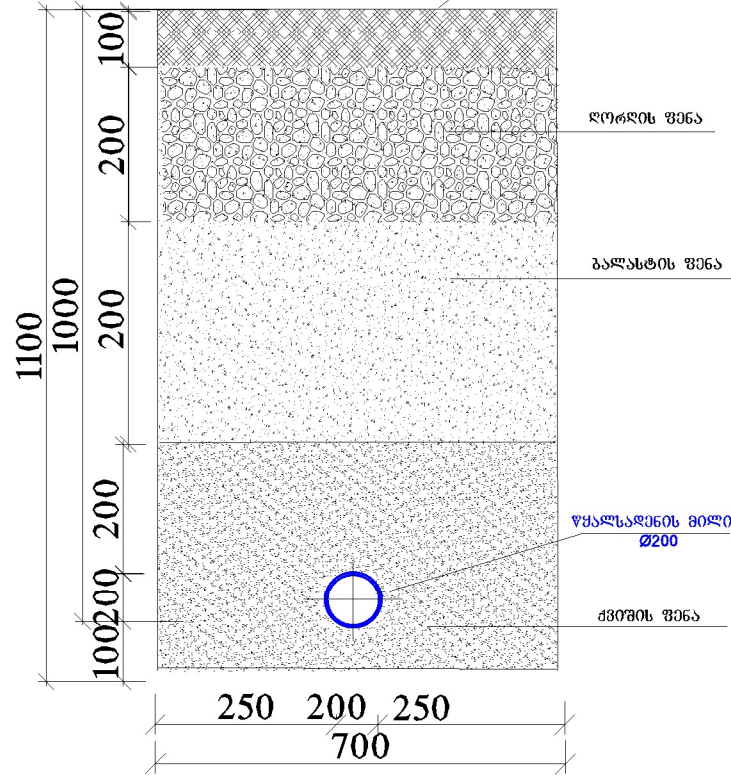


This document was created with Win2PDF available at <http://www.win2pdf.com>.
The unregistered version of Win2PDF is for evaluation or non-commercial use only.
This page will not be added after purchasing Win2PDF.

მიწის თხრილის განივი კვეთი 1-1

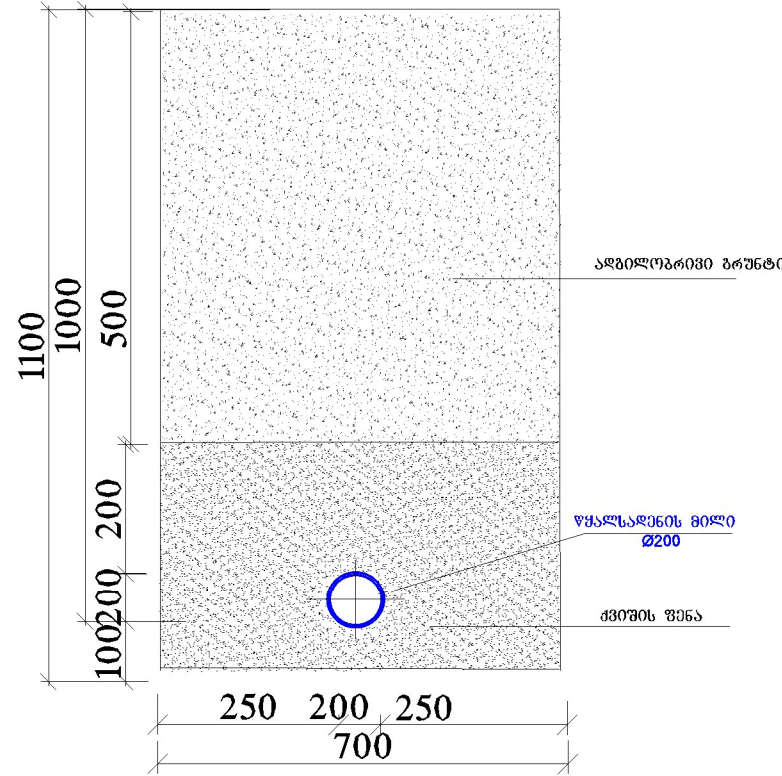
l=140m

ბეტონის ფენა



მიწის თხრილის განივი კვეთი 2-2

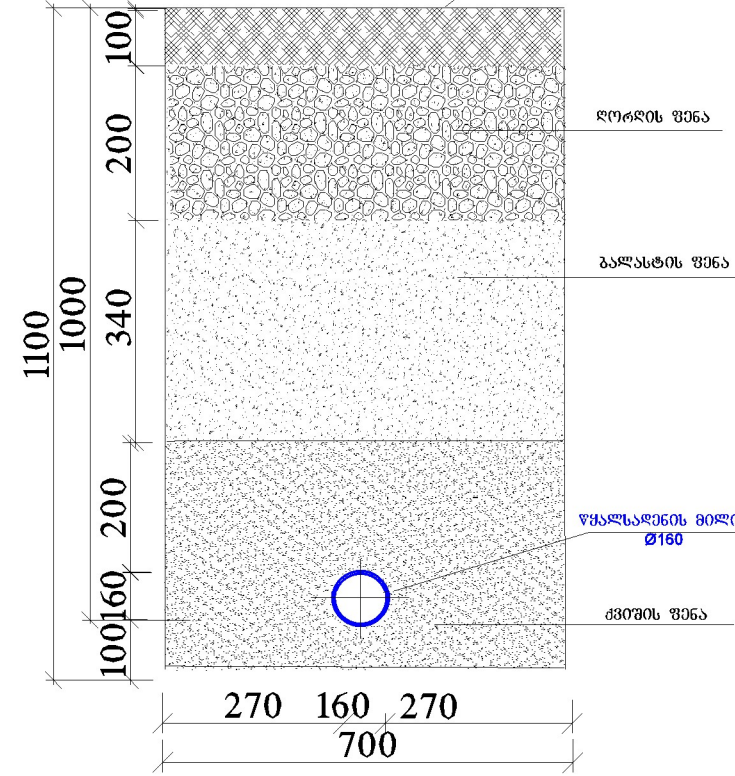
l=140m



მიწის თხრილის განივი კვეთი 3-3

l=200m

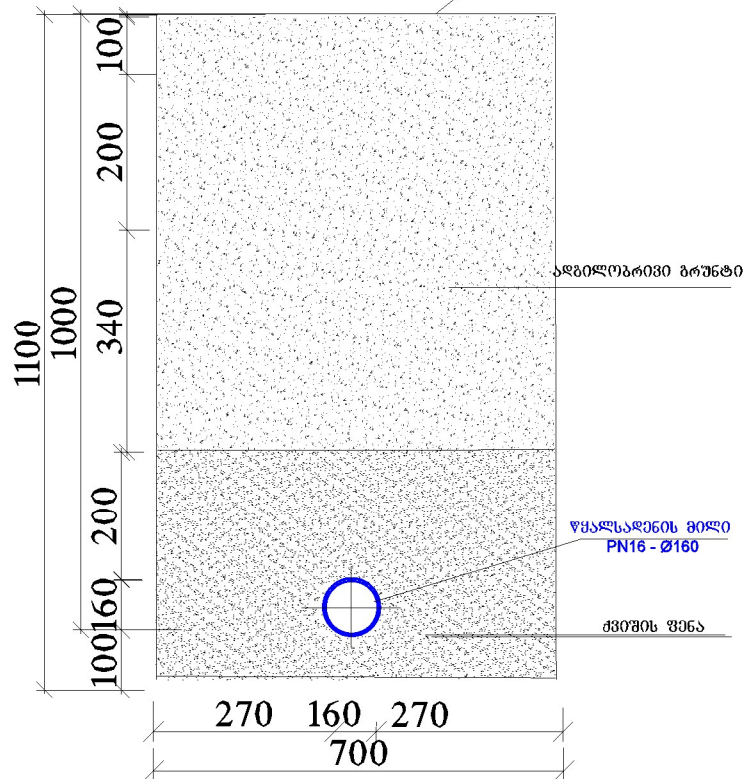
ბეტონის ფენა



მიწის თხრილის განივი კვეთი 4-4

l=200m

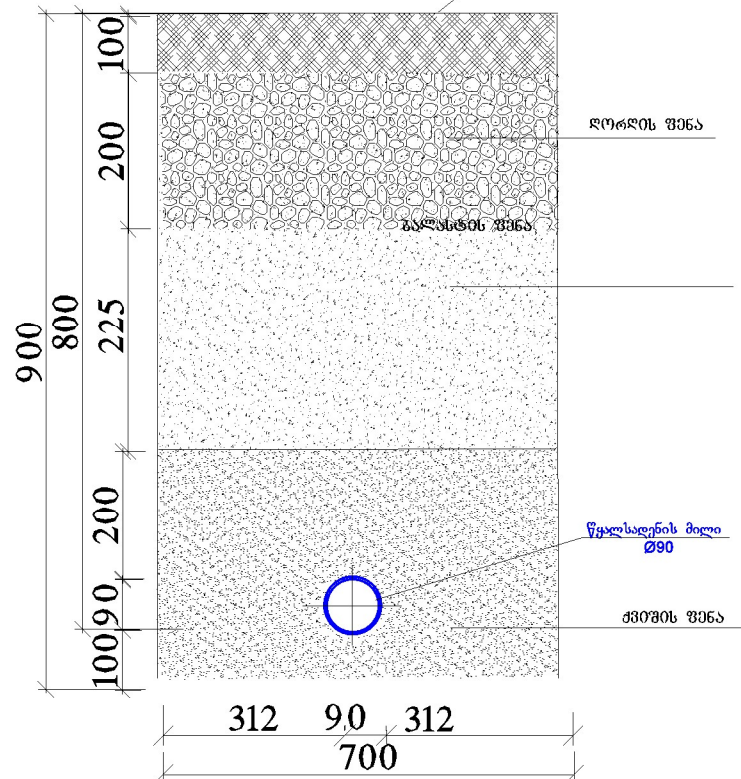
ბეტონის ფენა



მიწის თხრილის განივი კვეთი 5-5

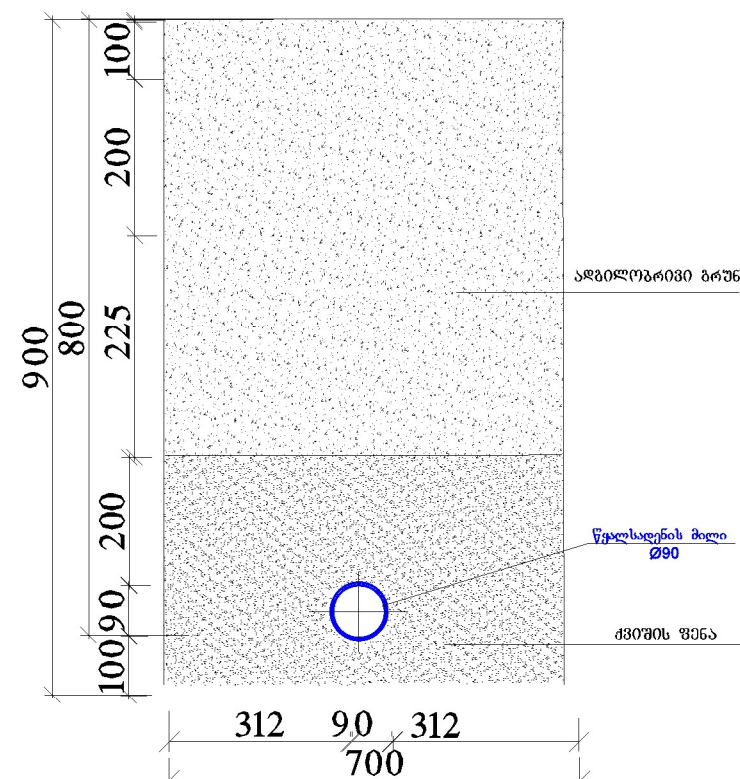
l=190.0m

ასფალტის ფენა



მიწის თხრილის განივი კვეთი 6-6

l=190.0m



- არსებული ფაქტობრივი მიწის ფენა
- საპროექტო ფაქტობრივი მიწის ფენა
- საპროექტო ფაქტობრივი მიწის ფენა
- არსებული კანალიზაციის მიწის ფენა
- არსებული კანალიზაციის მიწის ფენა
- საპროექტო კანალიზაციის მიწის ფენა
- საპროექტო კანალიზაციის მიწის ფენა

პირობითი აღნიშვნები

კლიენტი CLIENT საპროექტო, ტექნიკური დანიშნულების მიზნებისთვის განკუთვნილი არსებული მიწის ნაკვეთის და ტერიტორიის აღნიშვნა

პროექტი PROJECT 25-მრავალბინიანი საცხოვრებელი სახლი ქ.ქუთაისში

მისამართი ADDRESS ქ.ქუთაისი, შარვაშიძის ქ. №63

თანამდებობა	შვარი	ხელმოწერა
დირექტორი	ს. შარვაშიძე	
სარ. ახ. უფროსი	მ. შარვაშიძე	
დაამუშავა	მ. შარვაშიძე	
დაამუშავა	რ. რატიანი	
მძ. სანდოქიანი	მ. ხანდავაძი	

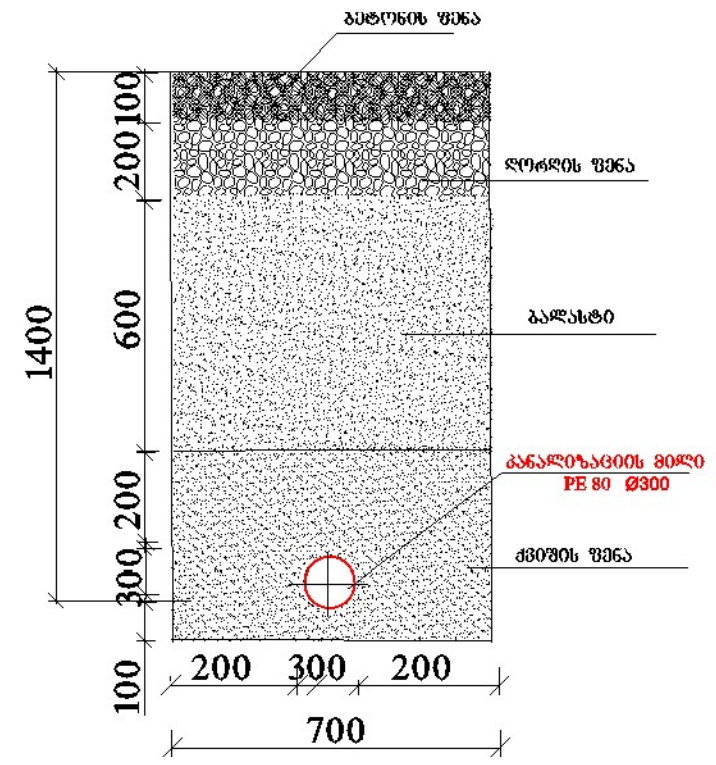
ქ.ქუთაისი, ალექსანდრის ქ. №1
 ტელ: 0431 25-82-82
 ელ-ფოსტა: info@designcomplex.com.ge
 066496300 : www.designcomplex.com.ge

არქიტექტურული ნახატი ARCHITECTURE

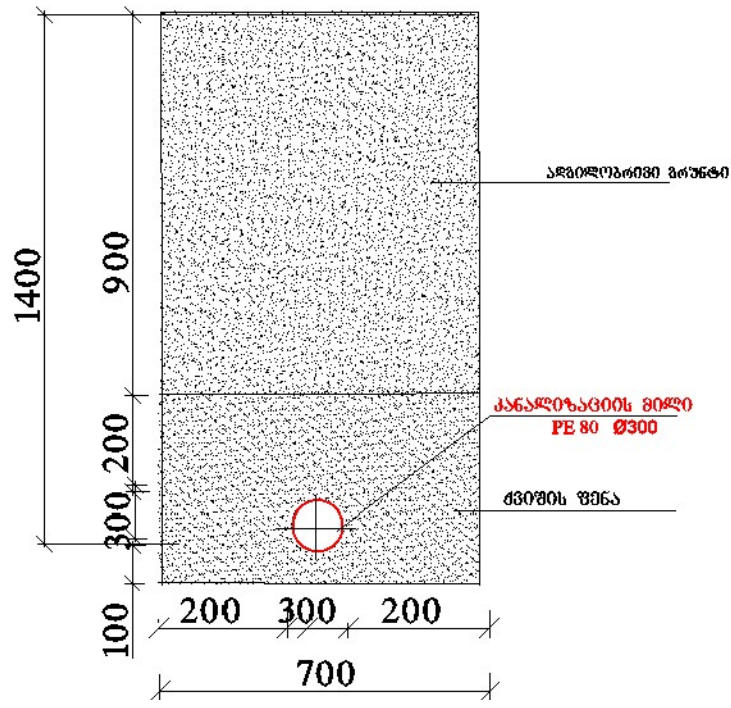
მასშტაბი SCALE	1:1000	თარიღი DATE OF ISSUE	6/01/2014
ნახატი DRWG.	არქიტექტურული ნახატი REVISIONS		
	№	კორექცია REV.	თარიღი DATE
	1		6/01/2014
	2		
	3		
	4		

This document was created with Win2PDF available at <http://www.win2pdf.com>.
The unregistered version of Win2PDF is for evaluation or non-commercial use only.
This page will not be added after purchasing Win2PDF.

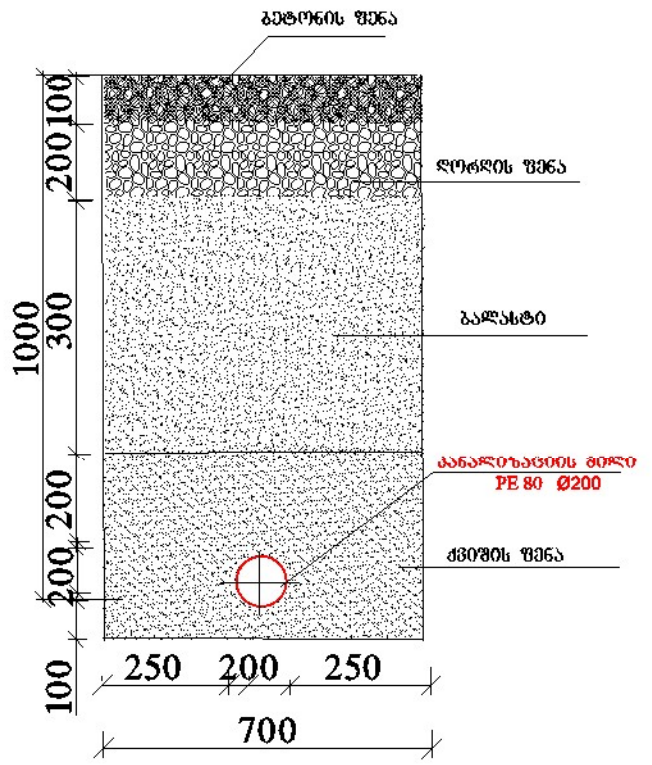
მიწის თხრილის განივი კვეთი 1-1
l=165.0m



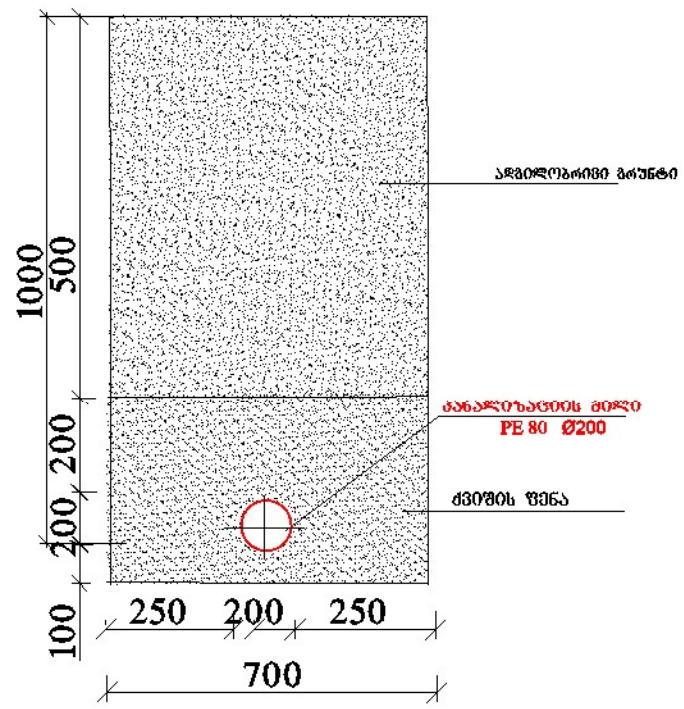
მიწის თხრილის განივი კვეთი 2-2
l=165.0m



მიწის თხრილის განივი კვეთი 3-3
l=350m



მიწის თხრილის განივი კვეთი 4-4
l=350.0m



კლიენტი: საპროექტო-კონსტრუქციო-მშენებლო კომპლექსი "დისაინი" (საპროექტო-კონსტრუქციო-მშენებლო კომპლექსი "დისაინი")

პროექტი: 25-მრავალსართულიანი საცხოვრებელი სახლი ქ. ვაჟა-ფშაველას ქ.

მისამართი: ქ. ვაჟა-ფშაველას ქ. №53

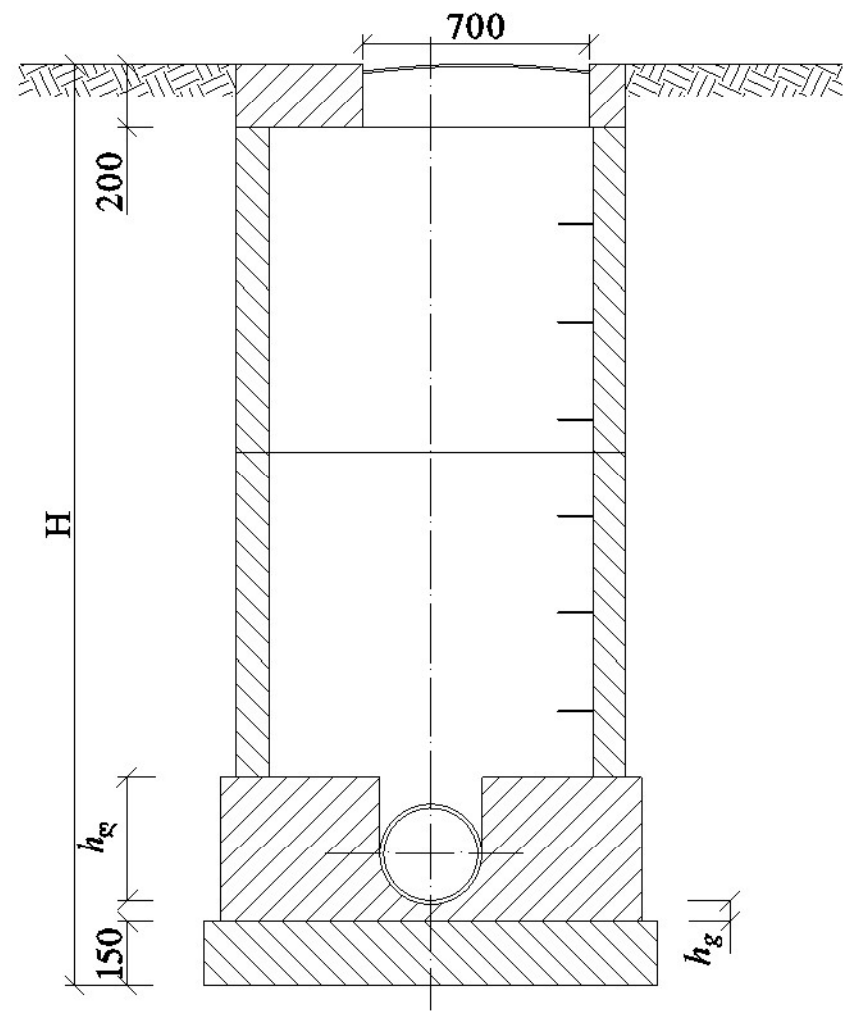
თანამდებობა	გვარი	სელმოძრა
ფორმირერი	ს. მამუკაძე	
საპრ. ხმ. უფროსი	მ. მამუკაძე	
ფარმული	მ. მამუკაძე	
ფარმული	მ. მამუკაძე	
მშ. საინჟინერო	მ. მამუკაძე	

არქიტექტურული ნახატი
SCALE: 1:1000 DATE OF ISSUE: 6/01/2014

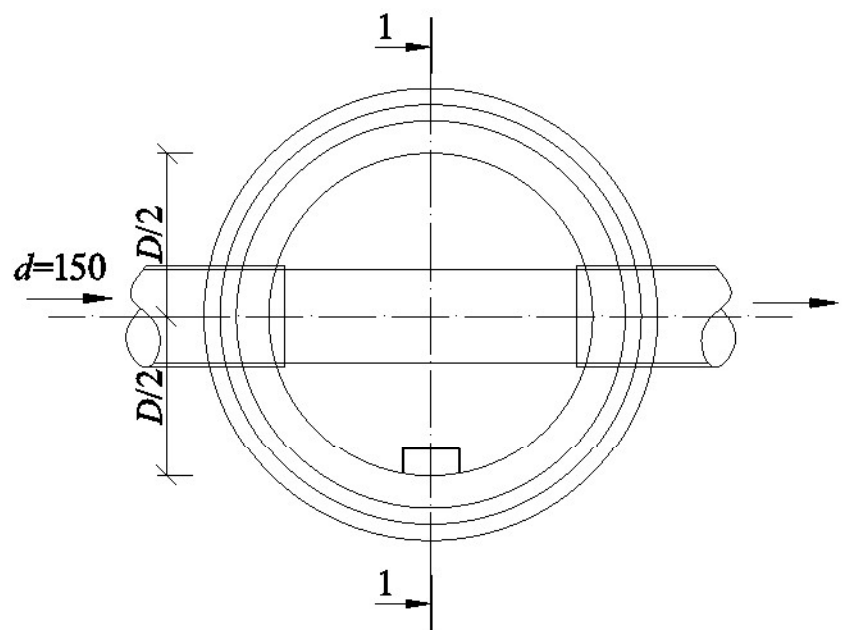
№	შეცვლის	
	თარიღი	თარიღი
1	6/01/2014	
2		
3		
4		
5		
6		

This document was created with Win2PDF available at <http://www.win2pdf.com>.
The unregistered version of Win2PDF is for evaluation or non-commercial use only.
This page will not be added after purchasing Win2PDF.

**სწორხაზოვანი ზევი
ჭრილი I-I**



გეგმა



ჯის დიამეტრი D	მილის დიამეტრი		ღარის სიმაღლე h_g
	შემყვანი d_1	გამყვანი d_2	
1	d_2	d_3	4
1000	150	150	200
	200	200	300
	250	250	350
	300	300	400
	350	350	450
	400	400	500
	450	450	550
	500	500	600
1500	600	600	700
	600	700	800
	600	800	950
	700	700	800
	700	800	950
	700	900	1050
	800	800	950
	800	900	1050
2000	900	900	1050
	900	1000	1150
	1000	1000	1150

შენიშვნები:

- ნახაზების ჩამონათვალი იხილეთ შურ. №1
- ცხრილები მოყვანილია კანალიზაციის ტიპური ზევის ანალოგიურად.
- ზევის დიამეტრები და ღარის ჩაღრმავებები შერჩეულ იქნას შესაბამისი ტიპის ზევის ცხრილებიდან.
- ზევის ჰიდროლოგია განსტობილად ცხელი ბითუმით არა უმცირესი 2 ზენის საბურთო სისქით 4-5 მმ-ი. ბითუმით დაფარვამდე ზის ზედაპირის დამუშავება მოხდეს (დაბრუნტვა) ბენზინში გახსნილი ბითუმით
- ძვავულის გაჭრის დროს სასურველია გეოლოგის დასწრება

h_g – ღარის ძირის სისქე, რომელიც ტოლია მილის კედლის სისქეს დამატებული 30 მმ

პროექტის აღნიშვნები LEGEND

ქსკლინიკა

კლიენტი
საპროექტო ორგანიზაციის
გარეგანი ურთიერთობების
დაპირფარეველი შიშოპი, ზანდუაძისა და
ლაშქვაძის საინჟინერო

პროექტი
PROJECT
25-მრავალბინიანი
სამსოფრეხი
სახლი ქ.თბილისი

მისამართი
ADDRESS
ქ.თბილისი, შარვაშიძის ქ. №63

თანამდებობა	გვარი	ხელმოწერა
დირექტორი	ზ. ზუბაძე	
სპრ. ახ. უფროსი	მ. შარვაშიძე	
თანამდებ.	მ. შარვაშიძე	
თანამდებ.	რ. რატიანი	
064, სანაპირო ქ.	მ. ზანდუაძე	

არქიტექტურული ნაშრომი
ARCHITECTURE

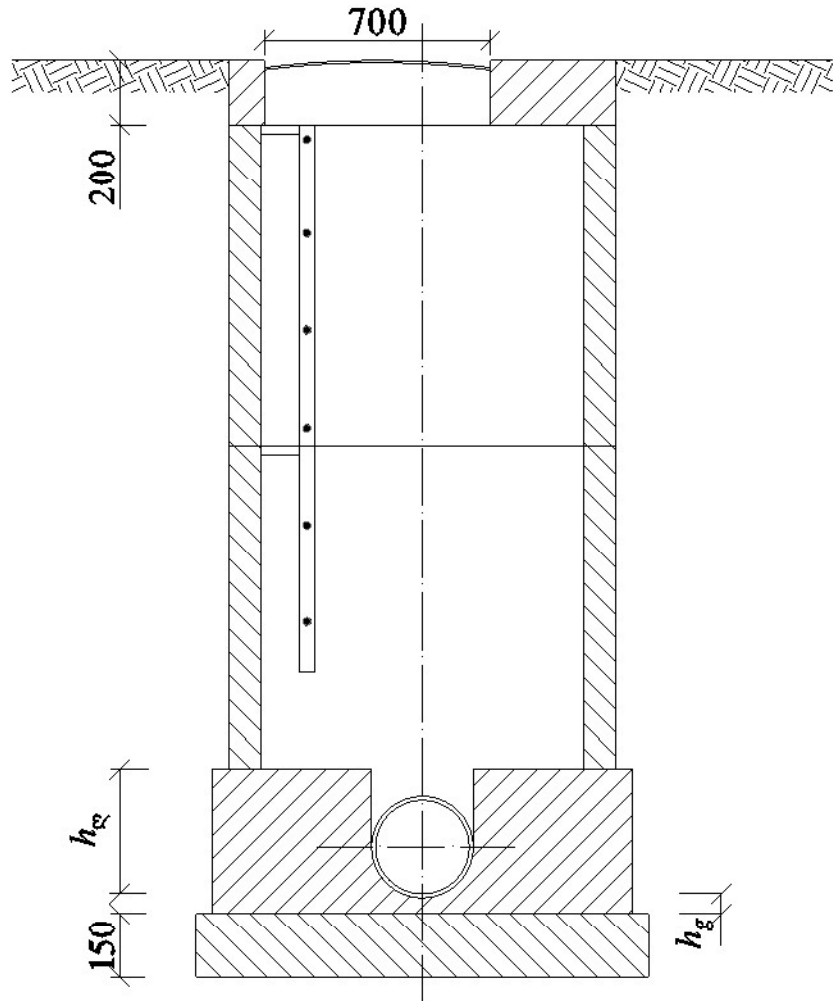
მასშტაბი SCALE	1:1000	თარიღი DATE OF ISSUE	6/01/2014
-------------------	--------	-------------------------	-----------

ნახაზი DRWG.	შეცვლილებები REVISIONS		
	№	თარიღი, REV.	თარიღი DATE
გარე ზევის დაბრუნტვა	1		6/01/2014
	2		
	3		
	4		
	5		
	6		

სტადია STAGE	მუშა პროექტი	ინდექსი INDEX	ფურც. PAGES	9
-----------------	--------------	------------------	-------------	---

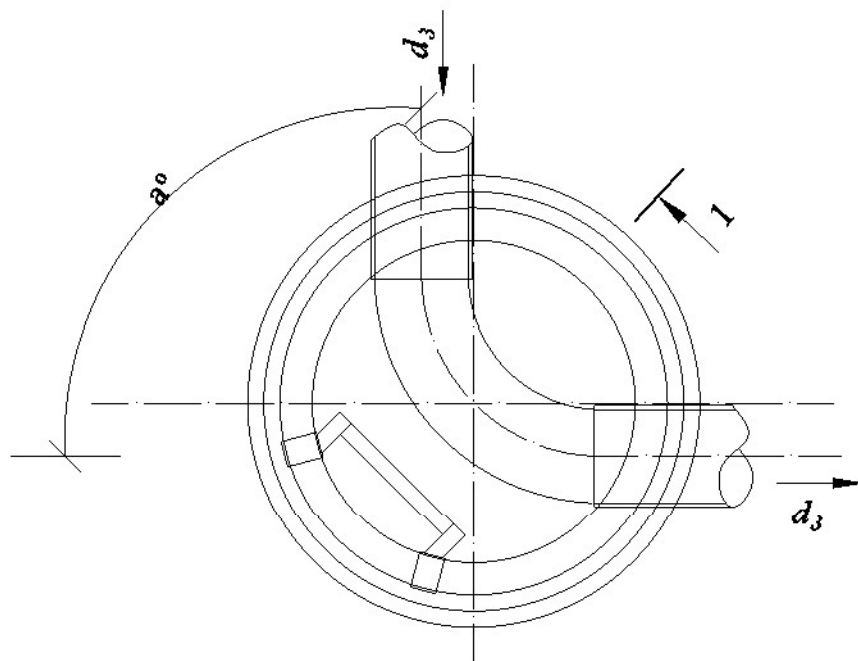
This document was created with Win2PDF available at <http://www.win2pdf.com>.
The unregistered version of Win2PDF is for evaluation or non-commercial use only.
This page will not be added after purchasing Win2PDF.

მოხვევის ზები
ჭრილი I-I



ზის დიამეტრი D	მილის დიამეტრი d_3	მოხვევის კუთხე α°	ღარის სიმაღლე h_g
1	2	3	4
1000	150	15-90	200
	200		300
	250		350
	300		400
	350		450
1500	400	15-90	500
	450		550
	500		600
	600		700
	700		800
2000	800	15-90	950
	900		1050
	1000		1150


ბეჭმა



შენიშვნები:

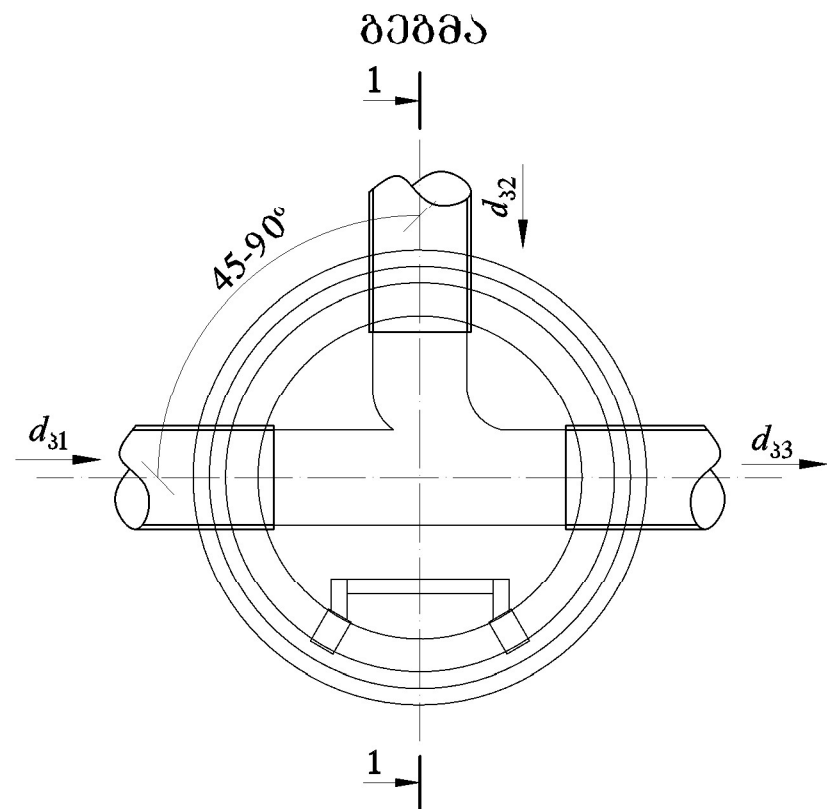
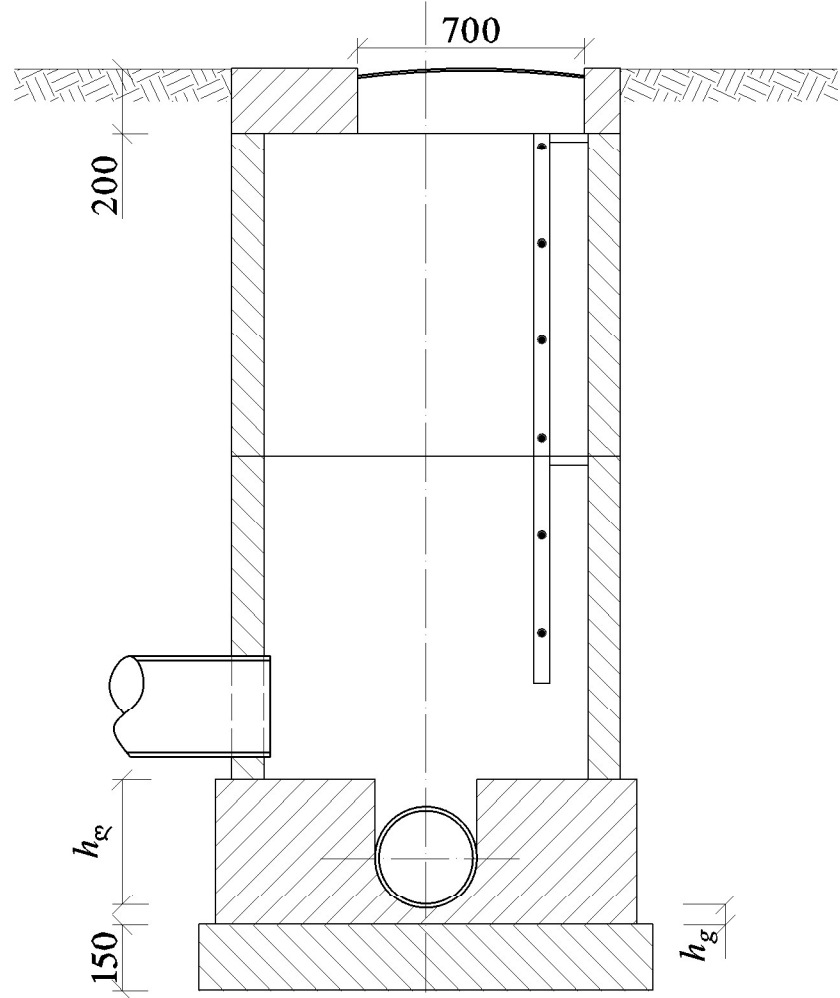
- ნახაზების ჩამონათვალი იხილეთ შურ. №1
- ცხრილები მოყვანილია კანალიზაციის ტიპური ზეგის ანალოგიურად.
- ზეგის დიამეტრები და ღარის ჩაღრმავებები შეჩვენებულ იქნას შესაბამისი ტიპის ზეგის ცხრილებიდან.
- ზეგის ჰიდროლოგია განხორციელდეს ცხელი ბითუმით არა უმცირესი 2 ფენის საერთო სისქით 4-5 მმ-ი. ბითუმით დაფარვამდე ზის ზედაპირის დამუშავება მოხდეს (ლაბრუნტვა) ბენზინში გახსნილი ბითუმით
- ძვარვლის გაჭრის დროს სასურველია გეოლოგის დასწრება

h_g – ღარის ძირის სისქე, რომელიც ტოლია მილის კედლის სისქეს დამატებული 30 მმ

ფურცელი PAPER SIZE	A-3	პროექტი № PROJECT #	
პროექტის აღნიშვნა		LEGGEND	
<p>ეს დოკუმენტი არის საინჟინერო პროექტის ნაწილი და მისი გამოყენება შეიძლება მხოლოდ იმ შემთხვევაში, როდესაც იგი გამოიყენება მისი დადგენილი პირობების დამატებით.</p>			
კლიენტი	საქართველოს რეპუბლიკის გარეურობის მინისტრის განყოფილება	პროექტი	25-მრავალბინიანი სამსოფრობო სახლი ქ.თბილისი
მისამართი ADDRESS	ქ.თბილისი, შარვაშიძის ქ. №63		
თანამშრომელი	გვარდი	სელმოწერა	
ფირმა	ს. შარვაშიძე		
სახ. მ. უფროსი	მ. შარვაშიძე		
დაამუშავა	მ. შარვაშიძე		
დაამუშავა	რ. შარვაშიძე		
დამამუშავებელი	მ. შარვაშიძე		
 <p>საინჟინერო პროექტი ARCHITECTURE</p>			
მასშტაბი SCALE	1:1000	თარიღი DATE OF ISSUE	6/01/2014
ნახაზი DRWG.	პროექტი	რევიზიები REVISIONS	
გარე ზეგის ფურცლები	№	თარიღი DATE	
	1	6/01/2014	
	2		
	3		
	4		
	5		
სტადია STAGE	დღეისა INDEX	ფურც. PAGES	
შემა პროექტი	865	10	

This document was created with Win2PDF available at <http://www.win2pdf.com>.
The unregistered version of Win2PDF is for evaluation or non-commercial use only.
This page will not be added after purchasing Win2PDF.

კვანძური ჯები ერთი მიერთებით
ჭრილი I-I




ჯის დიამეტრი D	მილის დიამეტრი			ღარის სიმაღლე h_g
	შემყვანი d_{31}	მიერთება d_{32}	გამყვანი d_{33}	
1000	150	150	200	300
		150	250	350
	200	200	300	400
		150	350	450
	200	500		
	250	250	400	550
		300		600
		350		650
	300	300	450	700
		350		750
		400		800
		450		850
350	350	500	900	
	400		950	
	450		1000	
	500		1050	
400	400	550	1100	
	450		1150	
	500		1200	
	550		1250	
450	450	600	1300	
	500		1350	
	550		1400	
	600		1450	
500	500	650	1500	
	550		1550	
	600		1600	
	650		1650	

შენიშვნები:

- ნახაზების ჩამონათვალი იხილეთ ფურ. №1
- ცხრილები მოყვანილია კანალიზაციის ტიპური ჯების ანალოგიურად.
- ჯების დიამეტრები და ღარის ჩაღრმავებები შერჩეულ იქნას შესაბამისი ტიპის ჯების ცხრილებიდან.
- ჯების ჰიდროლოგია განსორციელდეს ცხელი ბითუმით არა უმცირესი 2 ფენის საპროტო სისქით 4-5 მმ-ი. ბითუმით დაფარვამდე ჯის ზედაპირის დამუშავება მოხდეს (დაბრუნება) ბუნებრივი გახსნილი ბითუმით
- ქვაბულის გაჭრის დროს სასურველია გეოლოგის დასწრება

h_g – ღარის ძირის სისქე, რომელიც ტოლია მილის კედლის სისქეს დამატებული 30 მმ

ფორმატი PAPER SIZE	A-3	პროექტის № PROJECT #	
პირობითი აღნიშვნები		LEGEND	
<p>კვანძულები</p>			
კლიენტი CLIENT	სამკვეთს რეკომენდებულია მიერთების მოწყობის დროს განსახილველ პირებს განსახილველ და ტერმინალთან სამსახურს		
პროექტი PROJECT	25-მრავალბინიანი სასოფრობაო სახლი ქ.ათაბაგი		
მისამართი ADDRESS	ქ.ათაბაგი, შარვაშიძის ქ. №63		
თანამდებობა	გვარი	ხელმოწერა	
დირექტორი	ს. შარვაშიძე		
სამრ. ახ. უფროსი	მ. შარვაშიძე		
დაამუშავა	მ. შარვაშიძე		
დაამუშავა	რ. რაბინი		
ინჟ. სანტექნიკური	მ. ხანდაძვანი		
 <p>ქ.ათაბაგი, ალგაშვილის ქ. №61 ტელ: 0431 26-32-32 ელ-ფოსტა: esign@esigncomplex.com 06699340 : www.esigncomplex.com.ge</p>			
არქიტექტურული ნაბიჯი ARCHITECTURE			
მასშტაბი SCALE	1:1000	თარიღი DATE OF ISSUE	6/01/2014
ნახაზი DRWG.	შეცვლილებები REVISIONS		
	№	კომენტარი, REV.	თარიღი DATE
	1		6/01/2014
	2		
	3		
	4		
გარე ჯების დეტალიზაცია			
სტადია STAGE	ინჟინტერი INDEX	ფურც. PAGES	
შუა პროექტი	365	11	

This document was created with Win2PDF available at <http://www.win2pdf.com>.
The unregistered version of Win2PDF is for evaluation or non-commercial use only.
This page will not be added after purchasing Win2PDF.