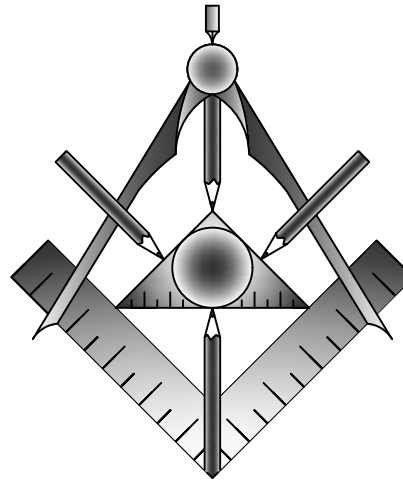


ს ა ქ ა რ თ ვ ე ლ ო



2022 წლის ახალქალაქის მუნიციპალიტეტის სოფლის მხარდაჭერის პროგრამა

ახალქალაქის მუნიციპალიტეტის სოფ. ოკამში სათამაშო მოედნის მოწყობა

დამკვეთი: ახალქალაქის მუნიციპალიტეტის მერია

შეასრულა: ი/მ "რაფაელ რაისიან"

თარიღი: 15.06.2022

ქუჩის ტრენაჟორების სქემა 1

ქუჩის ტრენაჟორები უნდა აკმაყოფილებდეს შემდეგ პარამეტრებს:

1. ტრენაჟორი „ნიჩბოსანი“ – 1 ერთეული: (ქუჩის ტრენაჟორი № 1)



ტექნიკური მახასიათებლები

ტრენაჟორი „ნიჩბოსანი“ 1000	
სიმაღლე (მმ)	1020 (±200მმ)
სიგრძე (მმ)	1240 (±200მმ)
სიგანე (მმ)	790 (±200მმ)

ტრენაჟორი „ნიჩბოსანი“ განკუთვნილია ხელისა და ზურგის კუნთების სავარჯიშოდ 14 (თოთხმეტი) წლის ზემოთ მომხმარებლისათვის.

დამკვეთი	ახალქალაქის მუნიციპალიტეტის მერია	ნახაზის დასახელება	ქუჩის ტრენაჟორების სქემა 1	ი/მ "რაფაელ რაისიან"		
ობიექტის დასახელება	ახალქალაქის მუნიციპალიტეტის სოფ. ოკამში სათამაშო მოედნის მოწყობა	მასშტაბი	-	შეასრულა		რ. რაისიან
		ფორმატი	A-4			
ობიექტის მისამართი	ახალქალაქის მუნიციპალიტეტი, სოფელი ოკამი	ფურცელი	1	ს/კ	07001040801	
		ფურცლები	7	თარიღი	15.06.2022 წ.	



ქუჩის ტრენაჟორების სქემა 2

2. ტრენაჟორი „სხეულის ამზიდი“ - 1 ერთეული: (ქუჩის ტრენაჟორი № 2)



ტრენაჟორი „სხეულის ამზიდი“ 1500	
სიმაღლე (მმ)	1810(±200მმ)
სიგრძე (მმ)	1000(±200მმ)
სიგანე (მმ)	780 (±200მმ)

ტრენაჟორი „სხეულის ამზიდი“ განკუთვნილია მკერდისა და ხელის კუნთების სავარჯიშოდ 14 (თოთხმეტი) წლის ზემოთ მომხამრებლისათვის

დამკვეთი	ახალქალაქის მუნიციპალიტეტის მერია	ნახაზის დასახელება	ქუჩის ტრენაჟორების სქემა 2	ი/მ "რაფაელ რაისიან"		
ობიექტის დასახელება	ახალქალაქის მუნიციპალიტეტის სოფ. ოკამში სათამაშო მოედნის მოწყობა	მასშტაბი	-	შეასრულა		რ. რაისიან
		ფორმატი	A-4			
ობიექტის მისამართი	ახალქალაქის მუნიციპალიტეტი, სოფელი ოკამი	ფურცელი	2	ს/კ	07001040801	
		ფურცლები	7	თარიღი	15.06.2022 წ.	



ქუჩის ტრენაჟორების სქემა 3


3. ტრენაჟორი „აზიდვა მკერდიდან“ - 1 ერთეული: (ქუჩის ტრენაჟორი № 3)



ტექნიკური მახასიათებლები

ტრენაჟორი „აზიდვა მკერდიდან“		1500
სიმაღლე (მმ)		1800 (±200მმ)
სიგრძე (მმ)		1080(±200მმ)
სიგანე (მმ)		780 (±200მმ)

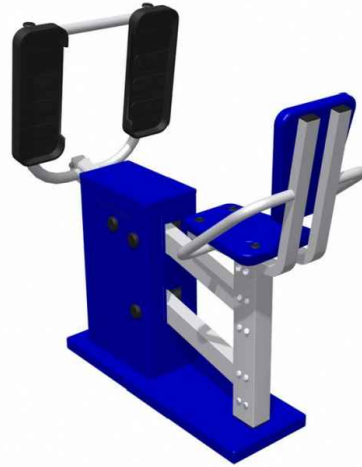
ტრენაჟორი „აზიდვა მკერდიდან“ განკუთვნილია მკერდისა და ხელის კუნთების სავარჯიშოდ 14 (თოთხმეტი) წლის ზემოთ მომხმარებლისათვის.

დამკვეთი	ახალქალაქის მუნიციპალიტეტის მერია	ნახაზის დასახელება	ქუჩის ტრენაჟორების სქემა 3	ი/მ "რაფაელ რაისიან"		
ობიექტის დასახელება	ახალქალაქის მუნიციპალიტეტის სოფ. ოკამში სათამაშო მოედნის მოწყობა	მასშტაბი	-	შეასრულა		რ. რაისიან
		ფორმატი	A-4			
ობიექტის მისამართი	ახალქალაქის მუნიციპალიტეტი, სოფელი ოკამი	ფურცელი	3	ს/კ	07001040801	
		ფურცლები	7	თარიღი	15.06.2022 წ.	



ქუჩის ტრენაჟორების სქემა 4

5. ტრენაჟორი „აზიდვა ფეხებით“ - 1 ერთეული: (ქუჩის ტრენაჟორი № 5)



ტექნიკური მახასიათებლები

ტრენაჟორი „აზიდვა ფეხებით“ 1200	
სიმაღლე (მმ)	1260 (±200მმ)
სიგრძე (მმ)	1310 (±200მმ)
სიგანე (მმ)	550 (±200მმ)

ტრენაჟორი „აზიდვა ფეხებით“ განკუთვნილია ფეხის კუნთების სავარჯიშოდ 14 (თოთხმეტი) წლის ზემოთ მომხმარებლისათვის.

დამკვეთი	ახალქალაქის მუნიციპალიტეტის მერია	ნახაზის დასახელება	ქუჩის ტრენაჟორების სქემა 4	ი/მ "რაფაელ რაისიან"		
ობიექტის დასახელება	ახალქალაქის მუნიციპალიტეტის სოფ. ოკამში სათამაშო მოედნის მოწყობა	მასშტაბი	-	შეასრულა		რ. რაისიან
		ფორმატი	A-4			
ობიექტის მისამართი	ახალქალაქის მუნიციპალიტეტი, სოფელი ოკამი	ფურცელი	4	ს/კ	07001040801	
		ფურცლები	7	თარიღი	15.06.2022 წ.	



ქუჩის ტრენაჟორების სქემა 5

7.ტრენაჟორი „ელიფტური“-1 ერთეული: (ქუჩის ტრენაჟორი № 7)



ტექნიკური მახასიათებლები

ტრენაჟორი „ელიფტური“ 1700	
სიმაღლე (მმ)	1630(±200მმ)
სიგრძე (მმ)	1480 (±200მმ)
სიგანე (მმ)	730 (±200მმ)

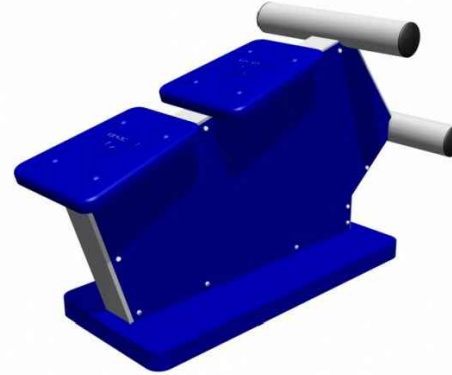
ტრენაჟორი „ელიფტური“ განკუთვნილია მოძრაობის კორექციისათვის, ფეხისა და ხელის კუნთების სავარჯიშოდ 14 (თოთხმეტი) წლის ზემოთ მომხამრებლისათვის.

დამკვეთი	ახალქალაქის მუნიციპალიტეტის მერია	ნახაზის დასახელება	ქუჩის ტრენაჟორების სქემა 5	ი/მ "რაფაელ რაისიან"		
ობიექტის დასახელება	ახალქალაქის მუნიციპალიტეტის სოფ. ოკამში სათამაშო მოედნის მოწყობა	მასშტაბი	-	შეასრულა		რ. რაისიან
		ფორმატი	A-4			
ობიექტის მისამართი	ახალქალაქის მუნიციპალიტეტი, სოფელი ოკამი	ფურცელი	5	ს/კ	07001040801	
		ფურცლები	7	თარიღი	15.06.2022 წ.	



ქუჩის ტრენაჟორების სქემა 7


10. ტრენაჟორი „მუცლისა და ზურგის კუნთებისათვის“- 1 ერთეული: (ქუჩის ტრენაჟორი № 10)



ტექნიკური მახასიათებლები

ტრენაჟორი „მუცლისა და ზურგის კუნთებისათვის“ 550	
სიმაღლე (მმ)	550 (±200მმ)
სიგრძე (მმ)	980 (±200მმ)
სიგანე (მმ)	440 (±200მმ)

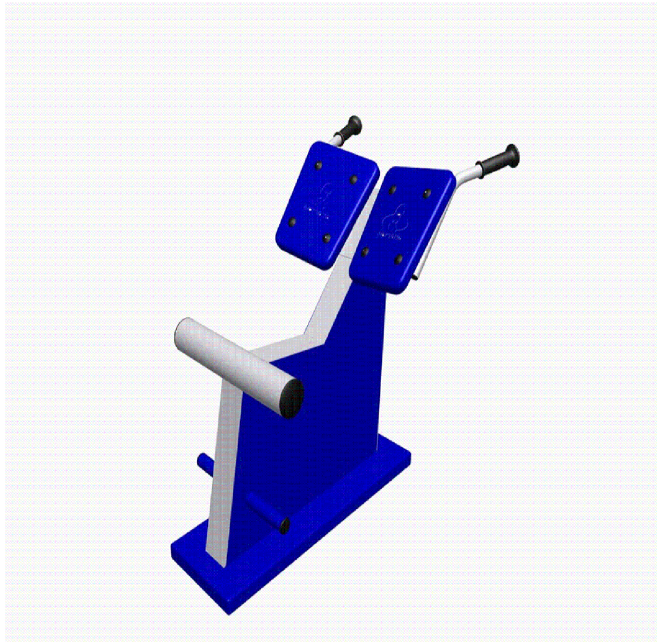
ტრენაჟორი „მუცლისა და ზურგის კუნთებისათვის“ განკუთვნილია მუცლისა და ზურგის კუნთების სავარჯიშოდ 14 (თოთხმეტი) წლის ზემოთ მომხმარებლისათვის

დამკვეთი	ახალქალაქის მუნიციპალიტეტის მერია	ნახაზის დასახელება	ქუჩის ტრენაჟორების სქემა 7	ი/მ "რაფაელ რაისიან"		
ობიექტის დასახელება	ახალქალაქის მუნიციპალიტეტის სოფ. ოკამში სათამაშო მოედნის მოწყობა	მასშტაბი	-	შეასრულა		რ. რაისიან
ობიექტის მისამართი	ახალქალაქის მუნიციპალიტეტი, სოფელი ოკამი	ფორმატი	A-4			
		ფურცელი	6	ს/კ	07001040801	
		ფურცლები	7	თარიღი	15.06.2022 წ.	



ქუჩის ტრენაჟორების სქემა 8

11. ქუჩის ტრენაჟორი № 11 - 1 ერთეული:



ტექნიკური მახასიათებლები

ტრენაჟორი №11	
სიმაღლე (მმ)	550 (±200მმ)
სიგრძე (მმ)	980 (±200მმ)
სიგანე (მმ)	440 (±200მმ)

ტრენაჟორი განკუთვნილია 14 (თოთხმეტი) წლის ზემოთ მომხმარებლისათვის

დამკვეთი	ახალქალაქის მუნიციპალიტეტის მერია	ნახაზის დასახელება	ქუჩის ტრენაჟორების სქემა 8	ი/მ "რაფაელ რაისიან"		
ობიექტის დასახელება	ახალქალაქის მუნიციპალიტეტის სოფ. ოკამში სათამაშო მოედნის მოწყობა	მასშტაბი	-	შეასრულა		რ. რაისიან
		ფორმატი	A-4			
ობიექტის მისამართი	ახალქალაქის მუნიციპალიტეტი, სოფელი ოკამი	ფურცელი	7	ს/კ	07001040801	
		ფურცლები	7	თარიღი	15.06.2022 წ.	

