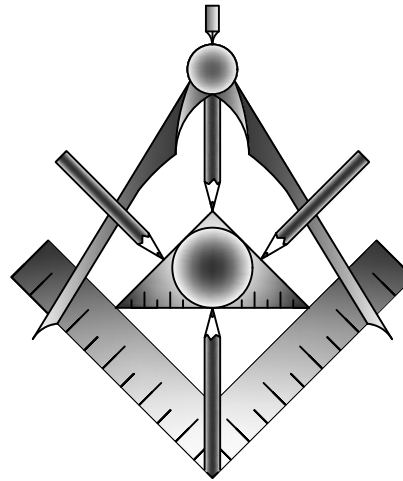


ს ა ქ ა რ თ ვ ე ლ ო



2022 წლის ახალქალაქის მუნიციპალიტეტის სოფლის მხარდაჭერის პროგრამა

ახალქალაქის მუნიციპალიტეტის სოფ. ბუზავეთში საბავშვო მოედნის მოწყობა

დამკვეთი: ახალქალაქის მუნიციპალიტეტის მერია

შეასრულა: ი/მ "რაფაელ რაისიან"

თარიღი: 15.06.2022

ქუჩის ტრენაჟორების სქემა 1

3. ტრენაჟორი „აზიდვა მკერდიდან“ - 1 ერთეული: (ქუჩის ტრენაჟორი № 3)

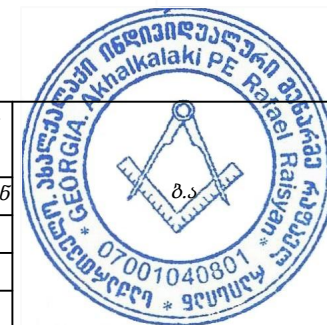


ტექნიკური მახასიათებლები

ტრენაჟორი „აზიდვა მკერდიდან“		1500
სიმაღლე (მმ)		1800 (±200მმ)
სიგრძე (მმ)		1080(±200მმ)
სიგანე (მმ)		780 (±200მმ)

ტრენაჟორი „აზიდვა მკერდიდან“ განკუთვნილია მკერდისა და ხელის კუნთების სავარჯიშოდ 14 (თოთხმეტი) წლის ზემოთ მომზამრებლისათვის.

დამკვეთი	ახალქალაქის მუნიციპალიტეტის მერია	ნახაზის დასახელება	ქუჩის ტრენაჟორების სქემა 1	ი/მ "რაფაელ რაისიან"		
ობიექტის დასახელება	ახალქალაქის მუნიციპალიტეტის სოფ. ბუზავეთში საბავშვო მოედნის მოწყობა	მასშტაბი	-	შეასრულა		რ. რაისიან
		ფორმატი	A-4			
ობიექტის მისამართი	ახალქალაქის მუნიციპალიტეტი, სოფელი ბუზავეთი	ფურცელი	1	ს/კ	07001040801	
		ფურცლები	5	თარიღი	15.06.2022 წ.	



ქუჩის ტრენაჟორების სქემა 2

7.ტრენაჟორი „ელიფტური“-1 ერთეული: (ქუჩის ტრენაჟორი № 7)



ტექნიკური მახასიათებლები

ტრენაჟორი „ელიფტური“ 1700	
სიმაღლე (მმ)	1630(±200მმ)
სიგრძე (მმ)	1480 (±200მმ)
სიგანე (მმ)	730 (±200მმ)


ტრენაჟორი „ელიფტური“ განკუთვნილია მოძრაობის კორექციისათვის, ფეხისა და ხელის კუნთების სავარჯიშოდ 14 (თოთხმეტი) წლის ზემოთ მომხამრებლისათვის.

დამკვეთი	ახალქალაქის მუნიციპალიტეტის მერია	ნახაზის დასახელება	ქუჩის ტრენაჟორების სქემა 2	ი/მ "რაფაელ რაისიან"		
ობიექტის დასახელება	ახალქალაქის მუნიციპალიტეტის სოფ. ბუზავეთში საბავშვო მოედნის მოწყობა	მასშტაბი	-	შეასრულა		რ. რაისიან
		ფორმატი	A-4			
ობიექტის მისამართი	ახალქალაქის მუნიციპალიტეტი, სოფელი ბუზავეთი	ფურცელი	2	ს/კ	07001040801	
		ფურცლები	5	თარიღი	15.06.2022 წ.	



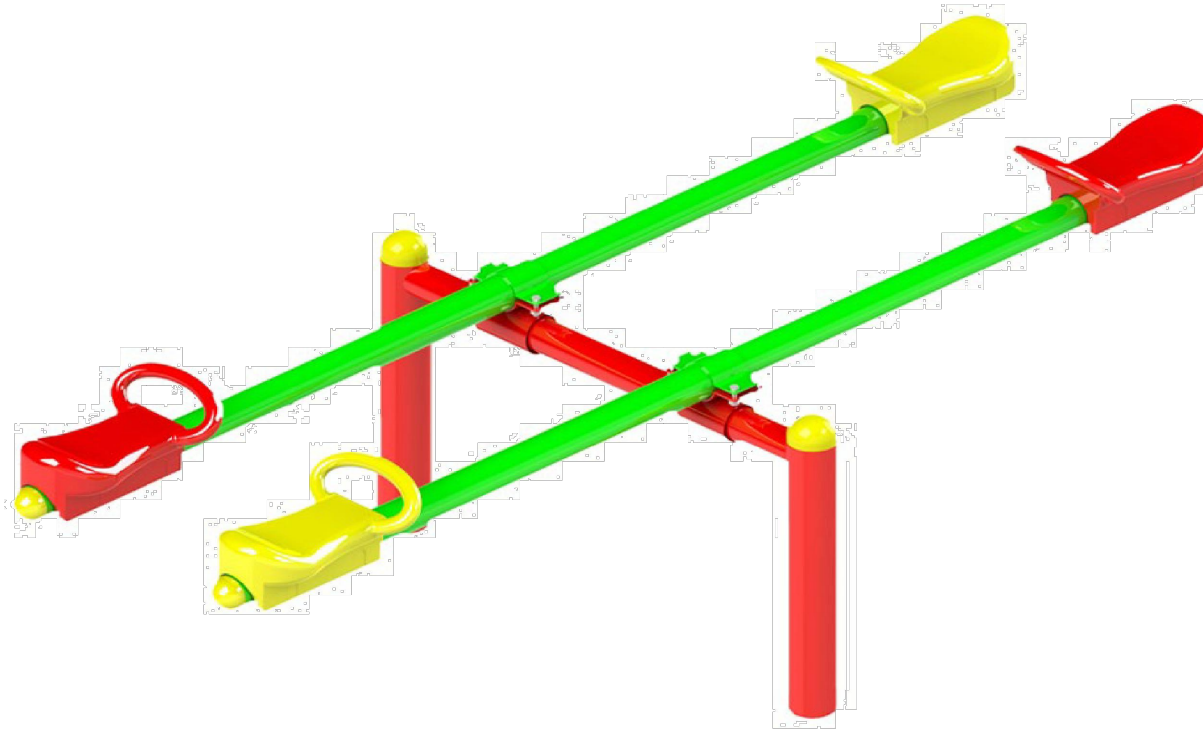
პროდუქტის კოდი: EX S-14 საბავშვო საქანელა



დამკვეთი	ახალქალაქის მუნიციპალიტეტის მერია	ნახაზის დასახელება	საბავშვო საქანელის სქემა	ი/მ "რაფაელ რაისიან"		
ობიექტის დასახელება	ახალქალაქის მუნიციპალიტეტის სოფ. ბუზავეთში საბავშვო მოედნის მოწყობა	მასშტაბი	-	შეასრულა		რ. რაისიან
		ფორმატი	A-4			
ობიექტის მისამართი	ახალქალაქის მუნიციპალიტეტი, სოფელი ბუზავეთი	ფურცელი	3	ს/კ	07001040801	
		ფურცლები	5	თარიღი	15.06.2022 წ.	



საქონლის კოდი: EX AW-03 აიწონა-დაიწონა




დამკვეთი	ახალქალაქის მუნიციპალიტეტის მერია	ნახაზის დასახელება	საბავშვო საქანელის სქემა 2	ი/მ "რაფაელ რაისიან"		
ობიექტის დასახელება	ახალქალაქის მუნიციპალიტეტის სოფ. ბუზავეთში საბავშვო მოედნის მოწყობა	მასშტაბი	-	შეასრულა		რ. რაისიან
		ფორმატი	A-4			
ობიექტის მისამართი	ახალქალაქის მუნიციპალიტეტი, სოფელი ბუზავეთი	ფურცელი	4	ს/კ	07001040801	
		ფურცლები	5	თარიღი	15.06.2022 წ.	



პროდუქტის კოდი: EX SK-04



დამკვეთი	ახალქალაქის მუნიციპალიტეტის მერია	ნახაზის დასახელება	სკამის სქემა	ი/მ "რაფაელ რაისიან"		
ობიექტის დასახელება	ახალქალაქის მუნიციპალიტეტის სოფ. ბუზავეთში საბავშვო მოედნის მოწყობა	მასშტაბი	-	შეასრულა		რ. რაისიან
		ფორმატი	A-4			
ობიექტის მისამართი	ახალქალაქის მუნიციპალიტეტი, სოფელი ბუზავეთი	ფურცელი	5	ს/კ	07001040801	
		ფურცლები	5	თარიღი	15.06.2022 წ.	

