

შ.პ.ს „კავკას როუდი“



სოფელ მარტყოფში ანიშირის წყაროსთან მისასვლელი გზის რეაბილიტაცია

უწყისები და ნახაზები

თბილისი, 2022 წელი

შ.პ.ს „კავკას როუდი“

სოფელ მარტყოფში ანიშირის წყაროსთან მისასვლელი გზის რეაბილიტაცია

საპროექტო დოკუმენტაცია
უწყისები და ნახაზები

მთავარი ინჟინერი:

ა.ჩირგაძე

თბილისი, 2022 წელი

უწყისები

უწყისი N- 1

სოფელ მარტყოფში ანიშირის წყაროსთან მისასვლელი გზის რეაბილიტაცია

გეგმიურ - სიმაღლური წერტილების უწყისი

	რპ	პკ +	მარცხენა	მარჯვნივ	X	Y	Z	შენიშვნა
1	2	3	4	5	6	7	8	9
1	რპ-1	0+03	-	3.00	4626038.40	501653.69	804.07	
2	რპ-2	0+02	2.70	-	4626042.64	501659.81	803.32	

უწყისი N- 2

სოფელ მარტყოფში ანიშირის წყაროსთან მისასვლელი გზის რეაბილიტაცია
საპროექტო ტრასის გეგმის ელემენტების უწყისი

N	კუთხის წვეროს ადგილმდებარეობა			წრიული და გარდამავალი მრუდების ელემენტები								ელემენტების საზრვარი			მანძილი კუთხის წვეროებს შორის	სწორის სიგრძე	UTM კოორდინატები		
	პკ. +	მარცხნივ	მარჯვნივ	R	L1	L2	T1	T2	K	Б	Д	გ.მ.დ	წ.მ.დ	წ.მ.ბ			გ.მ.ბ	ჩრდილ.	აღმოს.
1	2	3	4	5	6	7	8	9	10	11	12	13	14	15	16	17	18	19	20
ტ.დ	0+0.00	0°0'0.0"																4626042.01	501649.71
კთ-1	0+16.87		6°12'34.9"	100.00	0.00	0.00	5.42	5.42	10.84	0.15	0.01	0+11.45	0+11.45	0+22.29	0+22.29	16.87	11.45	4626040.57	501666.52
კთ-2	0+52.95	12°9'43.5"		50.00	0.00	0.00	5.33	5.33	10.61	0.28	0.04	0+47.62	0+47.62	0+58.23	0+58.23	36.08	25.33	4626033.63	501701.93
ტ. ბ	0+88.87	0°0'0.0"														35.97	30.64	4626034.29	501737.89

უწყისი N- 3

სოფელ მარტყოფში ანიშირის წყაროსთან მისასვლელი გზის რეაბილიტაცია

საპროექტო განივი პროფილის პარამეტრები

პკ+	მანძილი ლერძიდან				ნიშნულები						კორდინატები								
	მარცხნივ		მარჯვნივ		მარცხნივ		ღერზი	მარჯვნივ		მარცხნივ				ღერზი		მარჯვნივ			
	წარბა	ნაწიბური	ნაწიბური	წარბა	წარბა	ნაწიბური		ნაწიბური	წარბა	მარცხნივ		X	Y	ნაწიბური		წარბა			
	1	2	3	4	5	6	7	8	9	10	11	12	13	14	15	16	17	18	19
0+0.00	-2.50	-2.00	2.00	2.50	804.52	804.54	804.58	804.54	804.52	4626044.50	501649.92	4626044.00	501649.88	4626042.01	501649.71	4626040.02	501649.54	4626039.52	501649.49
0+20.00	-2.50	-2.00	2.00	2.50	802.42	802.44	802.48	802.44	802.42	4626042.41	501670.02	4626041.91	501669.93	4626039.94	501669.59	4626037.97	501669.25	4626037.48	501669.17
0+40.00	-2.50	-2.00	2.00	2.50	800.85	800.87	800.91	800.87	800.85	4626038.57	501689.70	4626038.08	501689.61	4626036.12	501689.22	4626034.16	501688.84	4626033.66	501688.74
0+60.00	-2.50	-2.00	2.00	2.50	799.83	799.85	799.89	799.85	799.83	4626036.26	501708.97	4626035.76	501708.98	4626033.76	501709.02	4626031.76	501709.06	4626031.26	501709.07
0+80.00	-2.50	-2.00	2.00	2.50	799.47	799.49	799.53	799.49	799.47	4626036.63	501728.97	4626036.13	501728.98	4626034.13	501729.02	4626032.13	501729.05	4626031.63	501729.06
0+88.87	-2.50	-2.00	2.00	2.50	-0.06	-0.04	0.00	-0.04	-0.06	4626036.79	501737.84	4626036.29	501737.85	4626034.29	501737.89	4626032.29	501737.92	4626031.79	501737.93

უწყისი N- 4

სოფელ მარტყოფში ანიშირის წყაროსთან მისასვლელი გზის რეაბილიტაცია

მიწის სამუშაოების მოცულობების უწყისი

N	პკ +	მანძილი	ყრილი	ჭრილი	კიუვეტი
		მ	მ ³	მ ³	მ ³
1	2	3	4	5	5
1	0+0.00				
		20.00		33.85	
2	0+20.00				
		20.00		11.36	
3	0+40.00				
		23.00		1.40	
4	0+63.00				
		17.00		2.21	
5	0+80.00				
		8.00		11.57	
6	0+88.00				
სულ ჯამი			0	60.00	0

ჭრილი მ ³	60.0
1. დამუშავება ექსკავატორით მ ³	57.0
2. დამუშავება ხელით მ ³	3.0

კიუვეტი მ ³	0.0
1. დამუშავება ექსკავატორით მ ³	0.0
2. დამუშავება ხელით მ ³	0.0

ყრილი მ ³	0.0
----------------------	-----

უწყისი N- 5

სოფელ მარტყოფში ანიშირის წყაროსთან მისასვლელი გზის რეაბილიტაცია
 გზის სამოსის მოცულობების პიკეტური უწყისი

N	პკ +	მანძილი	სიგანე - მ				ფართობი - მ ²				მოცულობა მ ³	მოცულობა მ ³
			სავალი ნაწილი	საფუძველი	გვერდული		სავალი ნაწილი	საფუძველი	გვერდული		გვერდული	შემასწორებელი
					მარცხნივ	მარჯვნივ			მარცხნივ	მარჯვნივ		
1	2	3	4	5	6	7	8	9	10	11	12	13
1	0+0.00		4.00	4.78	0.50	0.50						
		20.00					80.00	95.69	10.00	10.00	4.00	10.00
2	0+20.00		4.00	4.78	0.50	0.50						
		20.00					80.00	95.69	10.00	10.00	4.00	10.00
3	0+40.00		4.00	4.78	0.50	0.50						
		23.00					92.00	110.05	11.50	11.50	5.00	11.00
4	0+63.00		4.00	4.78	0.50	0.50						
		17.00					68.00	81.34	8.50	8.50	3.00	8.00
5	0+80.00		4.00	4.78	0.50	0.50						
		8.00					32.00	38.28	4.00	4.00	2.00	4.00
6	0+88.00											
სულ ჯამი							352.00	421.00	44	44	18.00	43.00

უწყისი N- 6

სოფელ მარტყოფში ანიშირის წყაროსთან მისასვლელი გზის რეაბილიტაცია

გზის სამოსის მოცულობების უწყისი

ადგილმდებარეობა			არმირებული ცემენტბეტონის საფარის მოწყობა მცირე მექანიზაციით სისქით 16 სმ										
N	პკ+დან	პკ+მდე	მონაკვეთის სიგრძე	ფართი	შემასწორებელი	საფუძველი - ფრაქციული ლორღი (0-40 მმ), სისქით 15 სმ	ფართობი	ბეტონი B 30, F-200, W-6	არმატურა d-6,	ზედაპირის დამუშავება თხევადი პარაფინით (2-ჯერ მოსხმით)	ტემპერატურული ნაკერების მოწყობა და შევსება წყალგაუმტარი მასალით	მისაყრელი გვერდულების მოწყობა ქვიშა-ხრემოვანი ნარევისაგან	შენიშვნა
1	2	3	4	5	6	7	8	9	10	11	12	13	14
1	0+00	0+88	88.0	502	55	550 / 83.0	502	80.3	1.11	0.30	124.2	/	
სულ			88	502	55	550 / 83.0	502	80	1	0	124	0 / 0	

სოფელ მარტყოფში ანიშირის წყაროსთან მისასვლელი გზის რეაბილიტაცია

რკინაბეტონის სწორკუთხა მილების 1.0X1.5 მოწყობის სამუშაოთა მოცულობების
შპს-ის

№	სამუშაოს დასახელება	ბანზ.	რაოდენობა	შენიშვნა
			კკ23+00	
			L=16	
1	2	3	4	5
1	გრუნტის დამუშავება ექსკავატორით, გვერდზე გადაყრით და მოსწორებით			
	გრუნტი 33ვ	მ ³	58	
2	გრუნტის დამუშავება ხელით, გვერდზე გადაყრით და მოსწორებით	მ ³	1	
მილის ტანის მოწყობა:				
3	ჭრილის ფერდოს დროებითი გამაგრება ხის მასალით	მ ²	105.6	
4	ღორღის საგები h-20სმ	მ ³	9.6	
5	ბეტონის საგები h-40სმ	მ ³	12	
6	მონოლითური რკინაბეტონის მილის ტანისა და კორდონის ქვის მოწყობა:			
	ბეტონი B30 F200 W6	მ ³	24.80	
	არმატურა	კგ	4083	
7	მილის ტანზე ჰიდროიზოლაციის მოწყობა:			
	წასაცხები ჰიდროიზოლაცია (2 ჯერად)	მ ²	88	
	ასაკრავი	მ ²	3	
	პენოპლასტი	მ ²	2	
მილის შესასვლელი სათავისის მოწყობა:				
8	ფრთიანი სათავისის მოწყობა:			
	ღორღის საგები h-20სმ	მ ³	1.4	
	ბეტონის საგები h-40სმ	მ ³	1.8	
	ფრთები, მონოლითური ბეტონით B30 F200 W6	მ ³	1.5	
	ღარი, მონოლითური ბეტონით B30 F200 W6	მ ³	1.5	
	კბილი, მონოლითური ბეტონით B30 F200 W6	მ ³	1.2	
	არმატურა	კგ	389	0.389
	წასაცხები ჰიდროიზოლაცია (2 ჯერად)	მ ²	11	
9	ქვის რისბერმის მოწყობა	მ ³	5.5	

1	2	3	4	5
	მილის შესასვლელი სათავისის მოწყობა:			
8	ფრთიანი სათავისის მოწყობა:			
	ღორღის საგები h-20სმ	მ ³	1.4	
	ბეტონის საგები h-40სმ	მ ³	1.8	
	ფრთები, მონოლითური ბეტონით B30 F200 W6	მ ³	1.5	
	ღარი, მონოლითური ბეტონით B30 F200 W6	მ ³	1.5	
	კბილი, მონოლითური ბეტონით B30 F200 W6	მ ³	1.2	
	არმატურა	კგ	389	0.389
	წასაცხები ჰიდროიზოლაცია (2 ჯერად)	მ ²	11	
9	ქვის რისბერმის მოწყობა	მ ³	5.5	
	მილის გასასვლელი სათავისის მოწყობა:			
8	ფრთიანი სათავისის მოწყობა:			
	ღორღის საგები h-20სმ	მ ³	1.4	
	ბეტონის საგები h-40სმ	მ ³	1.8	
	ფრთები, მონოლითური ბეტონით B30 F200 W6	მ ³	1.5	
	ღარი, მონოლითური ბეტონით B30 F200 W6	მ ³	1.5	
	კბილი, მონოლითური ბეტონით B30 F200 W6	მ ³	1.2	
	არმატურა	კგ	389	0.389
	წასაცხები ჰიდროიზოლაცია (2 ჯერად)	მ ²	11	
9	ქვის რისბერმის მოწყობა	მ ³	5.5	
13	უკუშევისება ადრედასაწობებელი კლდოვანი გრუნტით და დატკეპნა ფენებად	მ ³	131	18ა / 18გ

უწყისი N-8

სოფელ მარტყოფში ანიშირის წყაროსთან მისასვლელი გზის რეაბილიტაცია

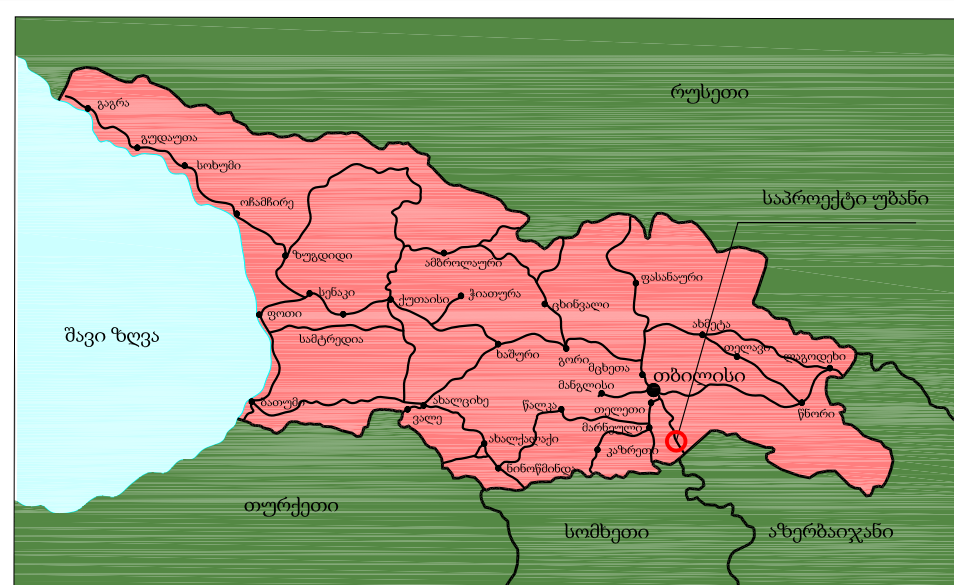
მონოლითური კიუვეტი მოწყობა

№	ადგილმდებარეობა პკ+		კიუვეტის სამშენებლო სიგრძე	გრუნტის დამუშავება მქსკატორით, დატვირთვა და გატანა ნაყარში	გრუნტის დამუშავება სეკლით, დატვირთვა და გატანა ნაყარში	სრეშოვანი საგები h-20სმ	მონოლითური რკ.ბ-ის კიუვეტის მოწყობა		წასაცხები პიდროზოლაცია (2 ჯგერად)	უკუშეცემა კარიერიდან მოზიდული სრეშოვანი გრუნტით და დატკეპნა სეკლით	შენიშვნა
	მარცხნივ	მარჯვნივ					ბეტონი B-30 F-200 W-6	არმატურა			
1	2	3	მ	მ ³	მ ³	მ ³	მ ³	ტ	მ ²	მ ³	12
1	0+63		23	83	9	6	23.00	2.76	69	2	
ჯამი			23	83	9	6	23.00	2.76	69	2	

უწყისი N-9
სოფელ მარტყოფში ანიშირის წყაროსთან მისასვლელი გზის რეაბილიტაცია
სამუშაოთა მოცულობების კრების უწყისი

N	სამუშაოების დასახელება	განზ.	რაოდენობა	შენიშვნა
1	2	3	4	5
თავი I. მოსამზადებელი სამუშაოები				
1	ტრასის აღდგენა და დამაგრება	კმ	0.088	
თავი II. მიწის ვაკისი				უწყისი N-4
2	გრუნტის დამუშავება ჭრილში		60.0	
	1. ექსკავატორით დატვირთვა და ტრანსპორტირება ნაყარში	მ ³	57.0	33გ
	2. დამუშავება ხელით, დატვირთვა და ტრანსპორტირება ნაყარში	მ ³	3.0	33გ
5	მიწის ვაკისის მომანდაკება მექანიზირებული წესით	მ ²	600	
თავი III. ხელოვნური ნაგებობები				
7	მონოლითური რკ/ბ კიუვეტის მოწყობა	გრძ.მ	23	უწყისი N-8
8	რკ/ბ სწორკუთხა მილი 1X1.5 მ	ც/გრძ.მ	1/16	უწყისი N-7
თავი IV. გზის სამოსი				
9	გზის სამოსის მოცულობების უწყისი			უწყისი N-6
თავი V. ღობის მოწყობა				
10	საპროექტო ღობის სიგრძე	გრძ.მ	60	
	გრუნტის დამუშავება ექსკავატორით დატვირთვა და ტრანსპორტირება ნაყარში	მ ³	13.5	
	გრუნტის დამუშავება ხელით დატვირთვა და ტრანსპორტირება ნაყარში	მ ³	1.5	
	ბეტონის ცოკოლის მოწყობა 0.5X0.5 მ B22.5 F200 W6	მ ³	15	
	არმატურა d-8	გრძ.მ/კვ	960/380	
	კერამიკური აგური	ც	1670	
	ლითონის ზოლი 50X4	გრძ.მ	188	
	ლითონის კუთხოვანა 50X4	კვ	367	
	ხის რეიკა არანაკლებ 3სმ	მ2	108	

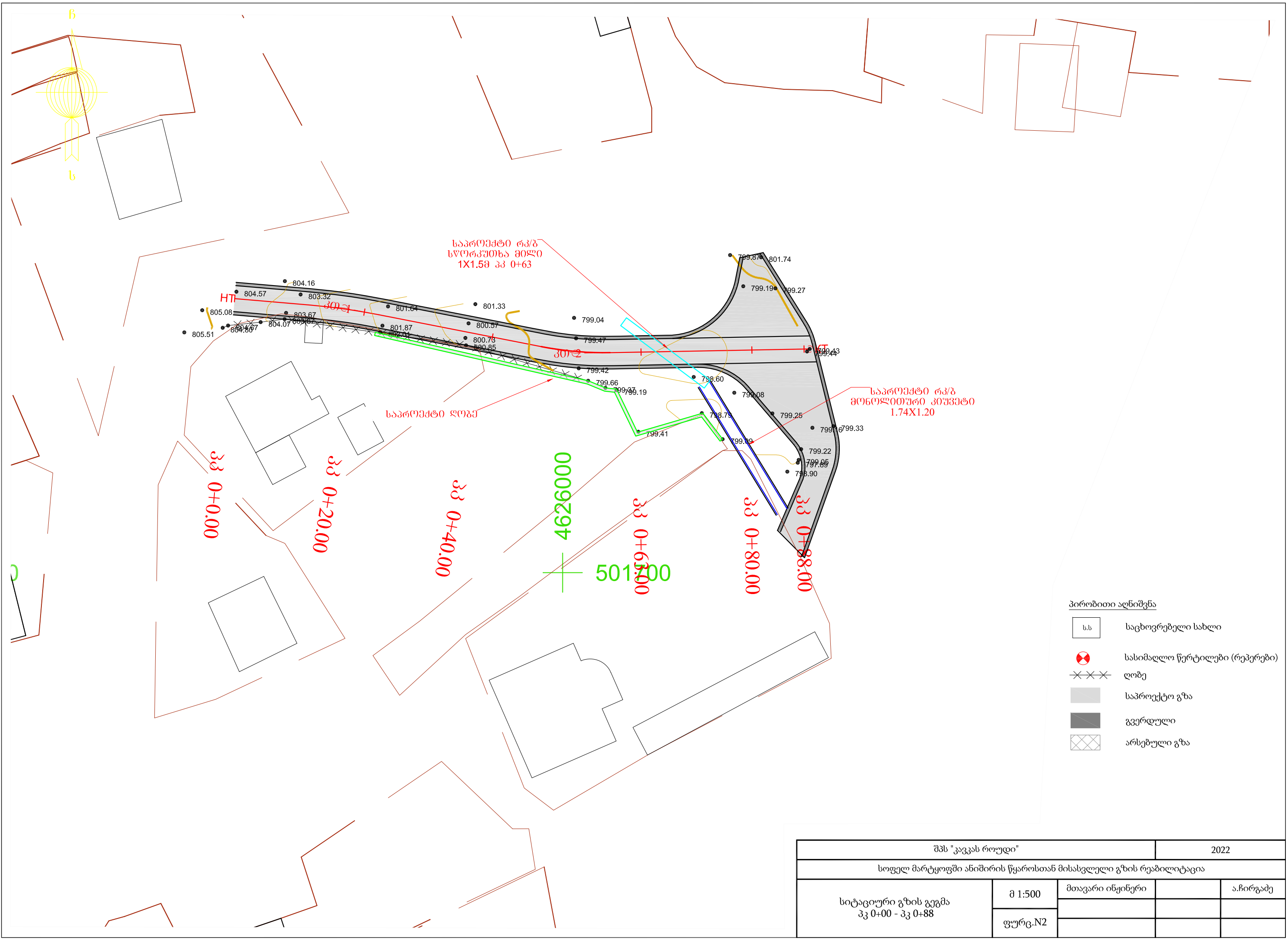
ნახაზები



ლეგენდა

— საპროექტო გზა

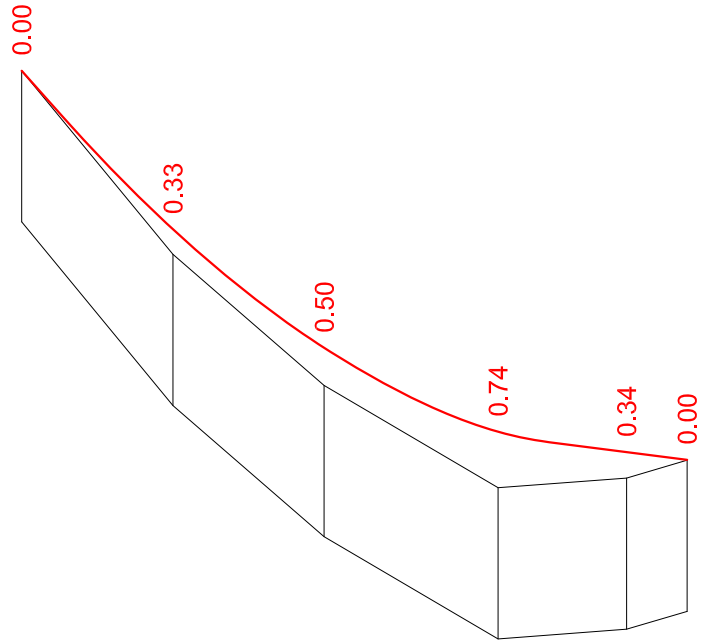
შპს "კავკას როული"		2022	
სოფელ მარტყოფში ანიშირის წყაროსთან მისასვლელი გზის რეაბილიტაცია			
საპროექტო გზის ადგილმდებარეობის რუკა	ფურც. N 1	მთავარი ინჟინერი	ა.ჩირგაძე



პირობითი აღნიშვნა

სს	საცხოვრებელი სახლი
⊗	სასიმაღლო წერტილები (რეპერები)
×××	ლოპე
■	საპროექტო გზა
■	გვერდული
▨	არსებული გზა

შპს "კავკას როული"		2022	
სოფელ მარტყოფში ანიშირის წყაროსთან მისასვლელი გზის რეაბილიტაცია			
სიტაციური გზის გეგმა პკ 0+00 - პკ 0+88	მ 1:500	მთავარი ინჟინერი	ა.ჩირგაძე
	ფურც. N2		

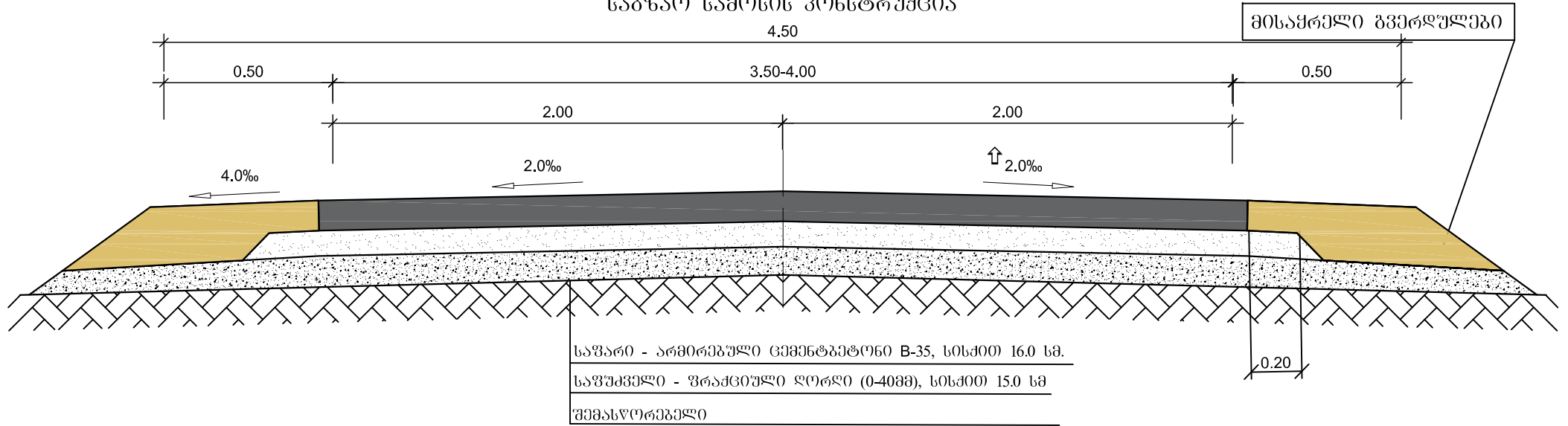


ჰორიზონტალური მ 1:1000
 ვერტიკალური მ 1:100

საპროექტო მონაცემები	ქანობები და ვერტიკალური მრუდი	R=730 K=49.62			R=450 K=14.09	12.78	
	სავალი ნაწილის ღერძის ნიშნულები	804.58	802.48	800.91	799.80	799.53	799.43
ფაქტური მონაცემები	მიწის ნიშნულები	804.58	802.15	800.41	799.06 (799.11)	799.19	799.43
	მანძილები	20.00	20.00	23.00	17.00	8.00	
პიკეტები	კილომეტრები	0	11	25	31		
		IOB:85°6' R=100 T=5 K=11		Y=6°12.6'	IOB:78°54.1' R=50 T=5 K=11	Y=12°9.7'	CB:88°56.2'

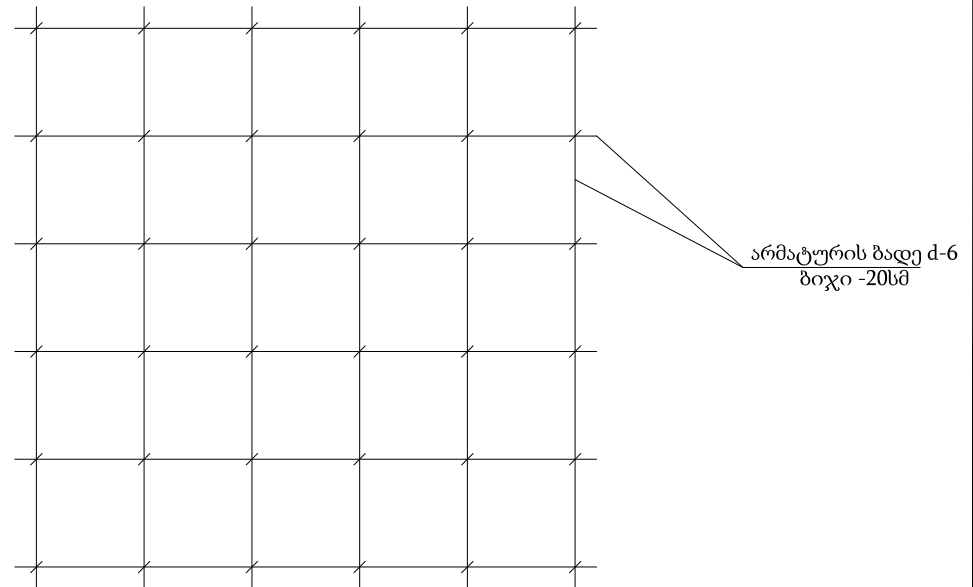
შპს "კავკას როლდი"		2022	
სოფელ მარტყოფში ანიშირის წყაროსთან მისასვლელი გზის რეაბილიტაცია			
გრძივი პროფილი პკ 0+00 - პკ 0+88	მ 1:1000 მ 1:100	მთავარი ინჟინერი	ა.ჩირგაძე
	ფურც. N3		

საგზაო სამოსის კონსტრუქცია



ღიბონის სპეციფიკაცია ცემენტბეტონის 13კმ საფარზე

კოდი	ღასახელება	კვეთი მმ	სიგრძე მ	რაოდენობა ც	საერთო სიგრძე მ	1 ბრძ მ-ის წონა კგ	საერთო წონა კგ
1	2	3	4	5	6	7	8
1	არმატურა	Ø-6 A-III	1.0	5.0	5.0	0.222	1.110
2	არმატურა	Ø-6 A-III	1.0	5.0	5.0	0.222	1.110
ს უ ლ							2.220

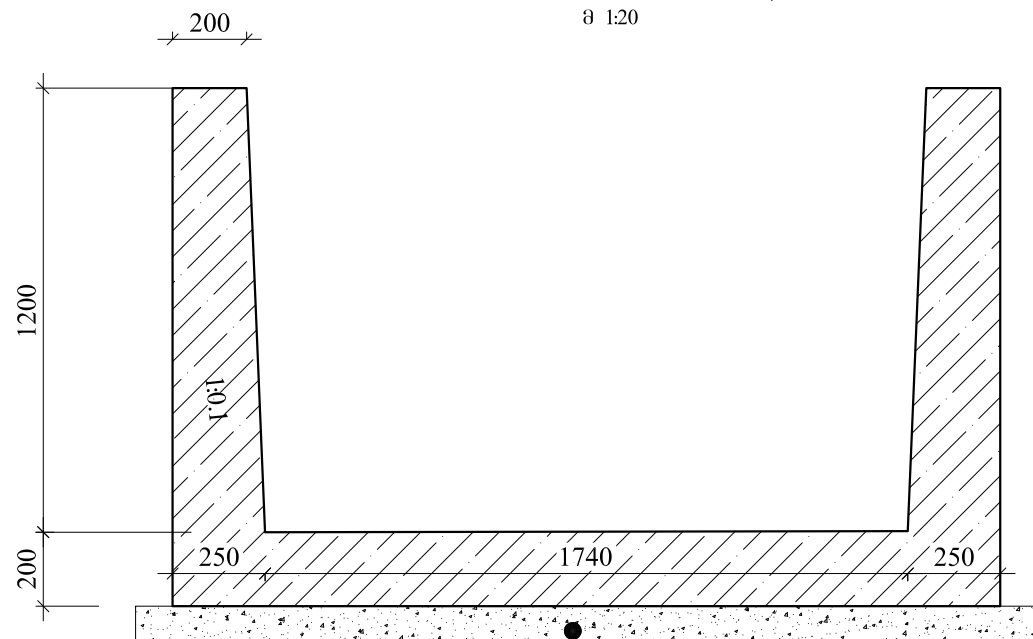


შენიშვნა:

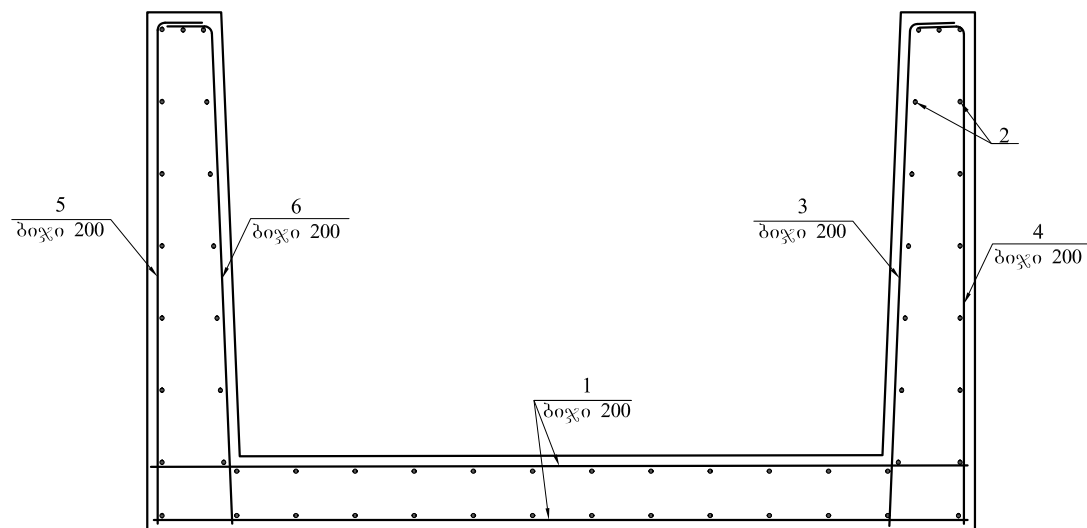
1. ნახზზე ზომები მოცემულია მეტრებში

შპს "კავკას როლდი"		2022	
სოფელ მარტყოფში ანიშირის წყაროსთან მისასვლელი გზის რეაბილიტაცია			
საგზაო სამოსის კონსტრუქცია		მთავარი ინჟინერი	ა.ჩირგაძე
	ფურც. N 4		

რკინაბეტონის კიუვეტი,
მ 1:20



ხრეშოვანი საბეჭი-20სმ



შენიშვნა:

ბაზისურობის ფილა მოეწოდოს ცემენტის ხსნარზე

ლითონის სპეციფიკაცია ერთ ბრძ.მ.-ზე

1	2	3	4	5	6	7
კიუვეტის არმირება	1	2200	14A-III	2200	10	22.0
	2	1000	8A-III	1000	56	56.0
	3	მოდემულია ნახაზზე	14A-III	1470	10	14.7
	4	მოდემულია ნახაზზე	14A-III	1470	10	14.7
	5	მოდემულია ნახაზზე	14A-III	1470	10	14.7
	6	მოდემულია ნახაზზე	14A-III	1470	10	14.7

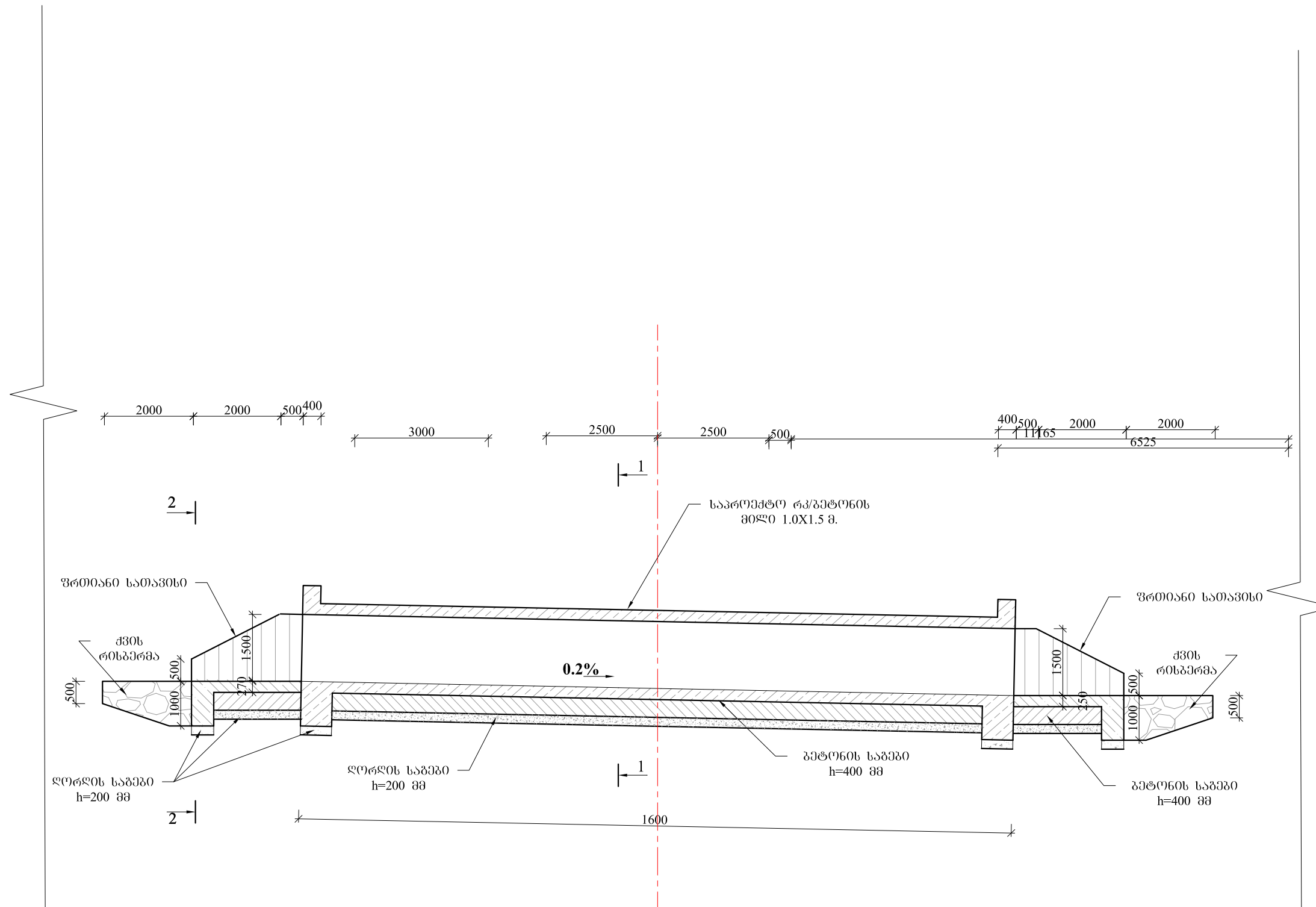
ლითონის ამოკრება ერთ ბრძ.მ.-ზე, კგ

ელემენტები	არმატურის ნაკეთობა		ჯამი
	არმატურის ფოლადი ГОСТ 5781-82, ГОСТ 380-88*		
	A-III Ø 8	A-III Ø 14	
1 კუვეტი	2 22.1	3 97.8	4 119.9

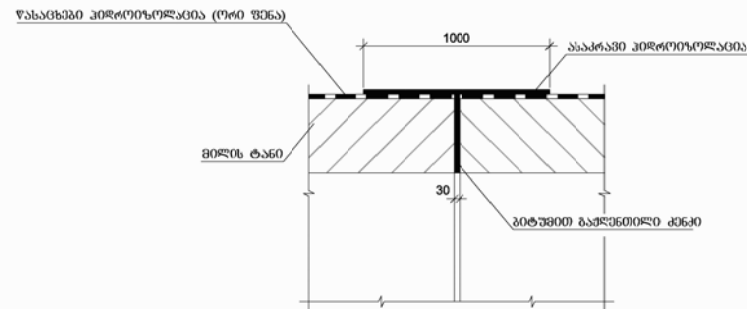
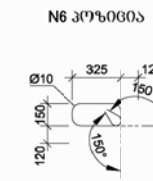
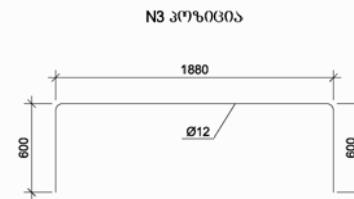
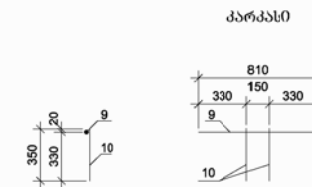
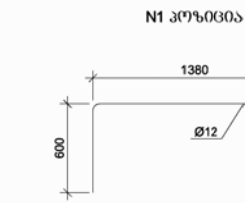
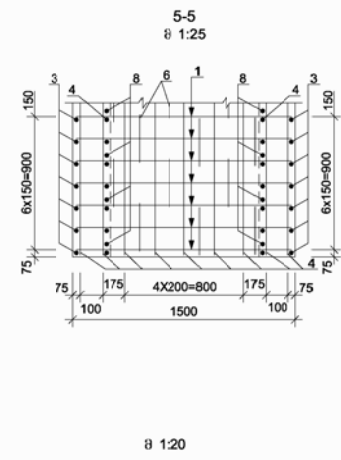
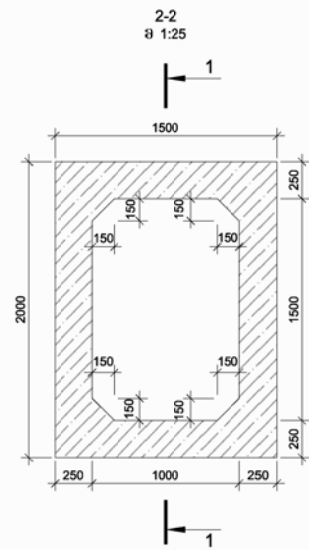
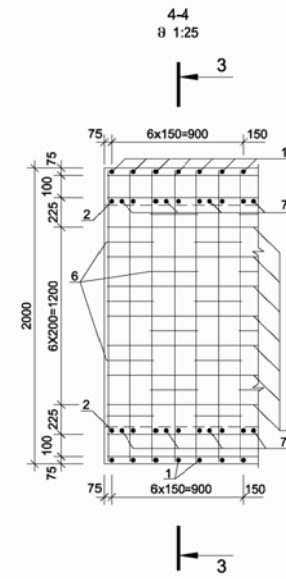
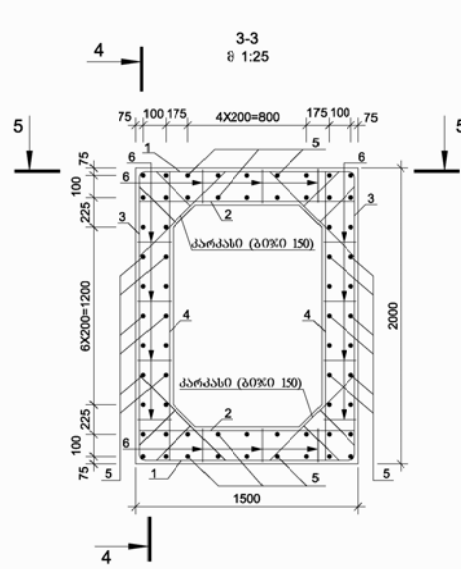
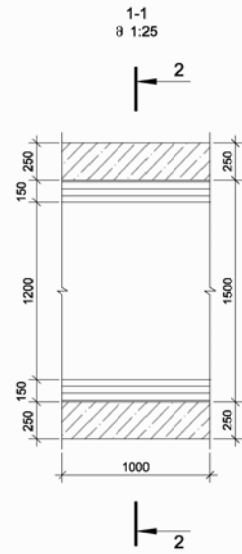
ბეტონის მოცულობა ერთ ბრძ.მ.-ზე

ბეტონი B25 F200 W6:
კიუვეტი - V=1.00 მ³;

შპს "კავკას როუდი"		2022		
სოფელ მარტყოფში ანიშირის წყაროსთან მისასვლელი გზის რეაბილიტაცია				
მონოლითური რკ.ბ-ის კიუვეტის კონსტრუქცია		მთავარი ინჟინერი		ა.ჩირგაძე
	ფურც. N6			



შპს "კავკას როუდი"		2022		
სოფელ მარტყოფში ანიშირის წყაროსთან მისასვლელი გზის რეაბილიტაცია				
სწორკუთხა მილი 1X1.5 -ზე მოწყობა პკ 23+00	მ 1:20	მთავარი ინჟინერი		ა.ჩირგაძე
	ფურც. N8/1			



ღიტიონის სპეციფიკაცია ერთ ბრძოვ მძტრზე

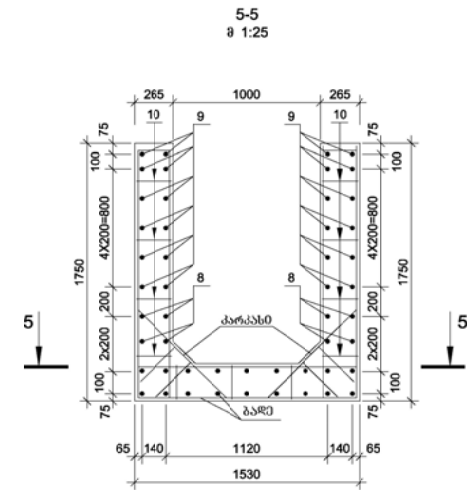
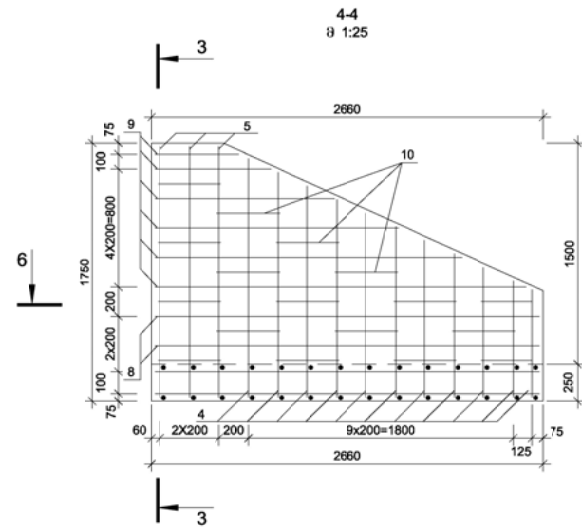
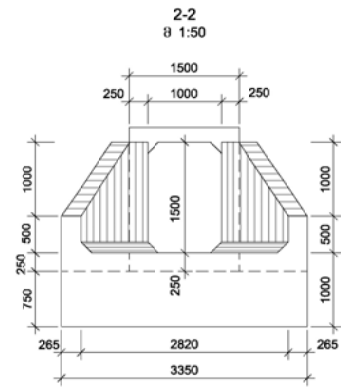
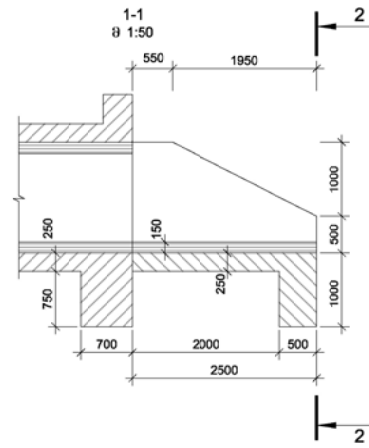
პოზიცია	შპიტი	მინიმუმი	სიბრძი	რაორნობა	საბრძო	
1	2	3	4	5	6	
ცალკეული ლიტიონი	1	მორეზული ნახანნი	12A-III	2580	14	36.1
	2	1460	12A-III	1460	14	20.4
	3	მორეზული ნახანნი	12A-III	3080	14	43.1
	4	1960	12A-III	1960	14	27.4
	5	1000	12A-III	1000	64	64.0
	6	მორეზული ნახანნი	10A-III	1190	48	57.1
	7	1460	12A-III	1460	8	11.7
	8	1960	12A-III	1960	8	15.7
კ (28 ც)	9	810	10A-III	810	28	22.7
	10	350	10A-III	350	56	19.6

ღიტიონის ანოტირება ერთ ბრძოვ მძტრზე, კვ

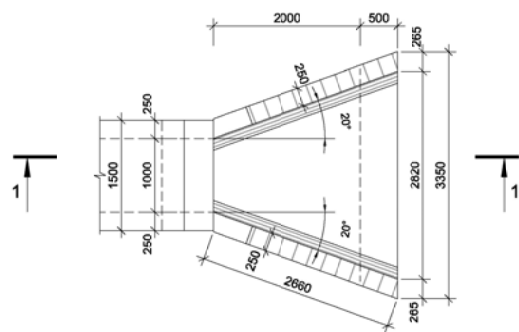
არმატურის ნაპითობა		
არმატურის ფორატი		
A-III		
Ø, მმ		
10	12	ჯამი
1	2	3
61.3	193.9	255.2

რკინაბეტონის მონოლითური მილის სპეციფიკაცია ერთ ბრძოვ მძტრზე V=1.55 მ³

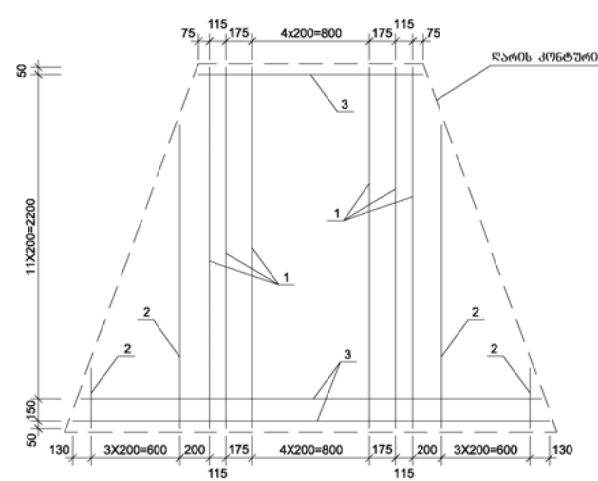
შპს "კავკას როუდი"		2022	
სოფელ მარტყოფში ანიშირის წყაროსთან მისასვლელი გზის რეაბილიტაცია			
რკინაბეტონის მილის 1.0X1.5 არმირება	მ 1:20	მთავარი ინჟინერი	ა.ჩირგაძე
	ფურც. N9		



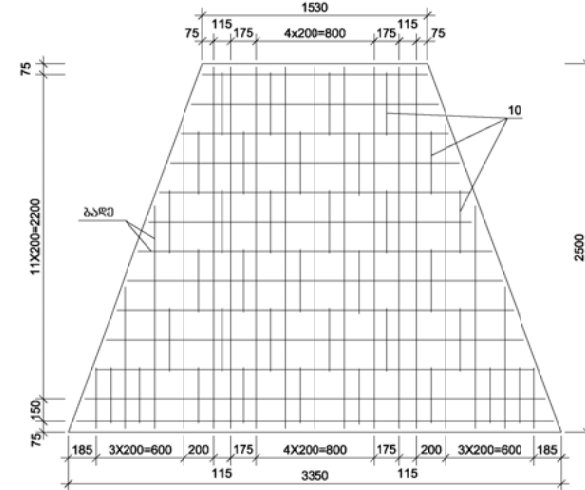
ბეჭისა
მ 1:50



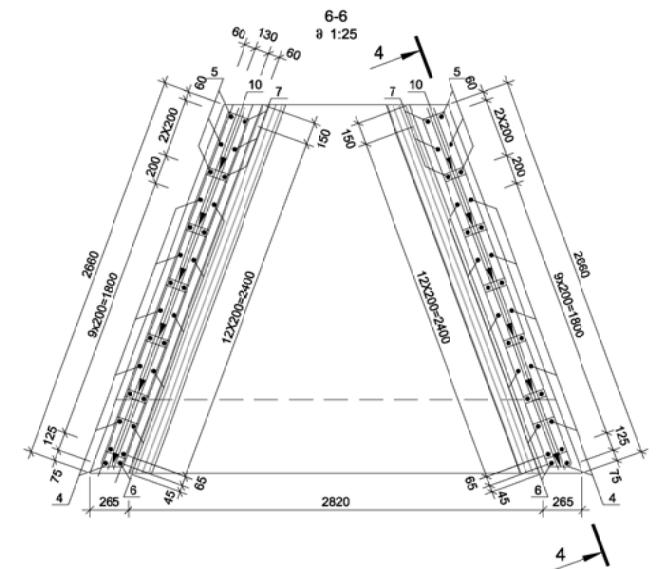
ბარე



6-6
მ 1:25
(პარკანები ნაჩვენებია არ არის)



6-6
მ 1:25



N4 პრეზონი



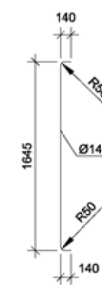
N5 პრეზონი



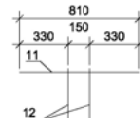
N6 პრეზონი



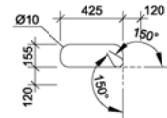
N7 პრეზონი



პარკანი



N10 პრეზონი



ბეტონის სათავისი
 ზარი - V - 1.5 მ
 კიბო - V - 1.2 მ
 ფრთხილი - V - 1.5 მ

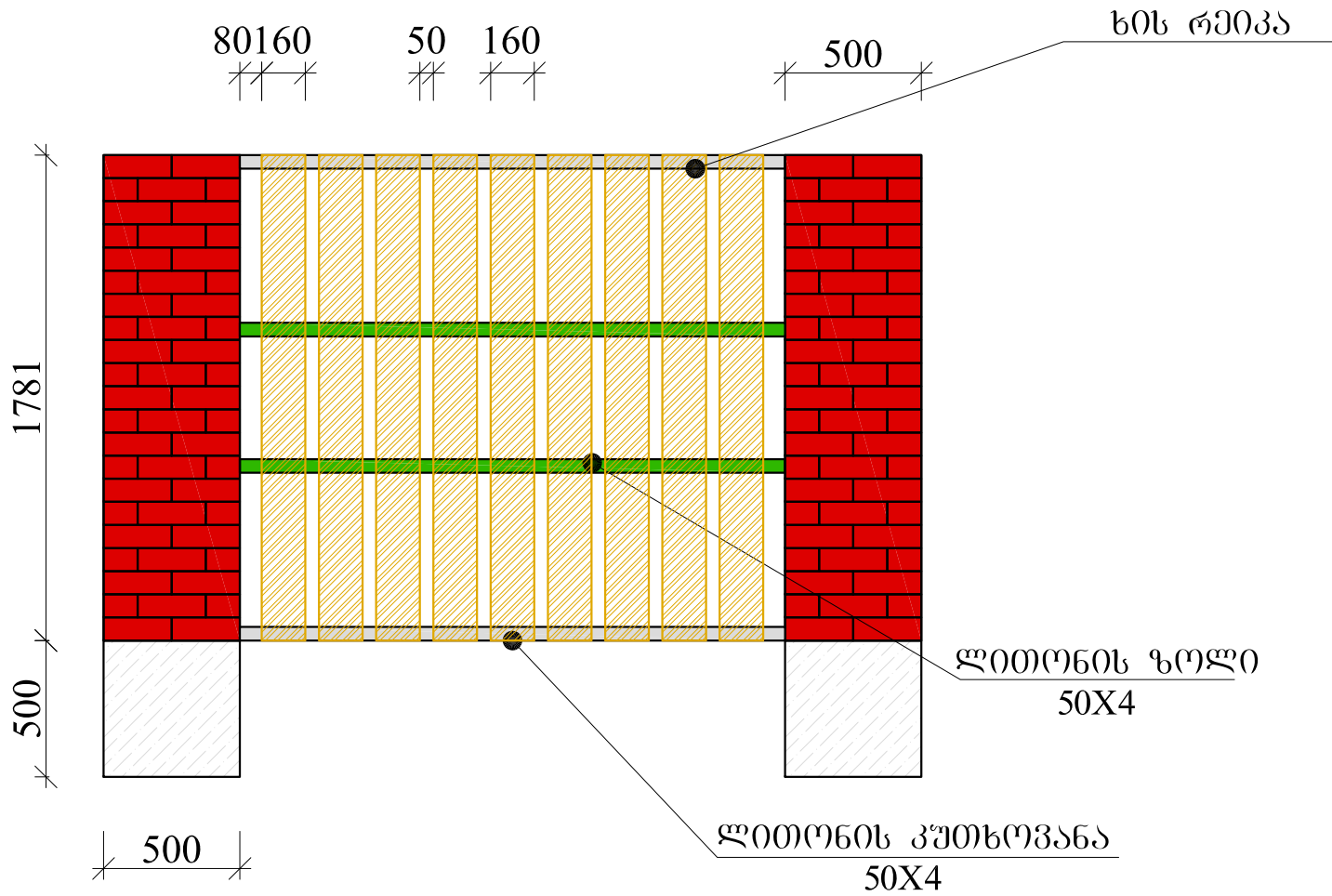
ლითონის სპეციფიკაცია სათავისზე

პრეზონი	მსპონი	ლითონის ან კიბო	სიბრძნე	რაოდენობა ცალი	საბრძნე სიგრძე მ
1	2450	12A-III	2450	18	44.1
2	410 + 2060	12A-III	საგვ = 1235	16	19.8
3	1530 + 3240	12A-III	საგვ = 2385	26	62.0
4	80ცემულის ნახაზი	14A-III	საგვ = 1765	22	38.8
5	80ცემულის ნახაზი	14A-III	2285	6	13.7
6	80ცემულის ნახაზი	14A-III	საგვ = 1405	22	30.9
7	80ცემულის ნახაზი	14A-III	1925	6	11.6
8	2610	12A-III	2610	8	20.9
9	570 + 2520	12A-III	საგვ = 1545	24	37.1
10	80ცემულის ნახაზი	10A-III	1400	69	96.6
11	810	14A-III	810	28	22.7
12	350	14A-III	350	56	19.6

ლითონის აბრკობა სათავისზე, კგ

არმატურის ნაჩვენებია			
არმატურის ზოლარი			
A-III ფ.მ			
1	2	3	4
10	12	14	წაიშო
59.6	163.3	166.1	389.0

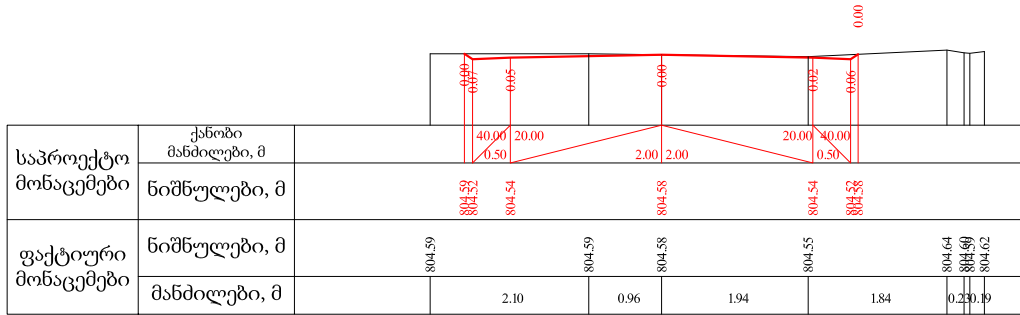
შპს "კავკას როუდი"		2022	
სოფელ მარტყოფში ანიშირის წყაროსთან მისასვლელი გზის რეაბილიტაცია			
რკინბეტონის ფრთიანი სათავისის კონსტრუქცია 1.0X1.5 მილისთვის	მ 1:20	მთავარი ინჟინერი	ა.ჩირგაძე
	ფურც. N10		



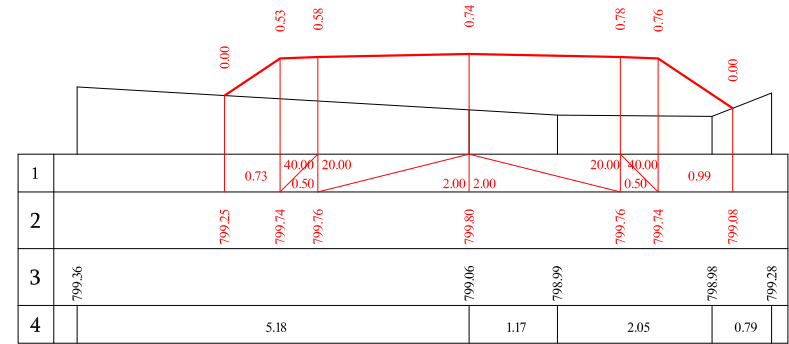
შპს "კავკას როუდი"			2022	
სოფელ მარტყოფში ანიშიორის წყაროსთან მისასვლელი გზის რეაბილიტაცია				
ღობე		მთავარი ინჟინერი		ა.ჩირგაძე
	ფურც. N 11			

განივი პროფილი პკ 0+00 - პკ 0+88

შპს "კავკას როლდი"		2022		
სოფელ მარტყოფში ანიშირის წყაროსთან მისასვლელი გზის რეაბილიტაცია				
განივი პროფილი პკ 0+00 - პკ 0+88	მ 1:100	მთავარი ინჟინერი		ა.ჩირგაძე
	ფურც. N1-1			

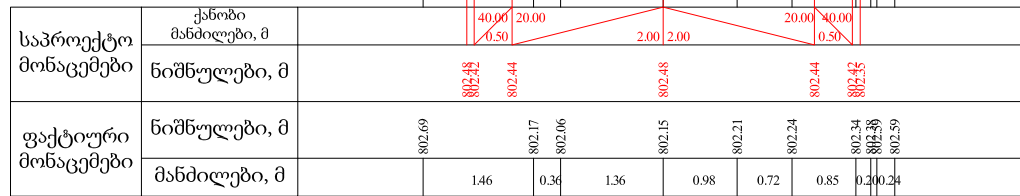


0+0.00

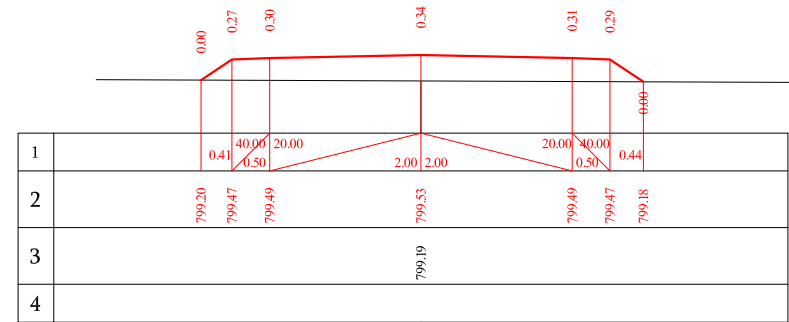


0+63.00

მასშტაბი 1:100

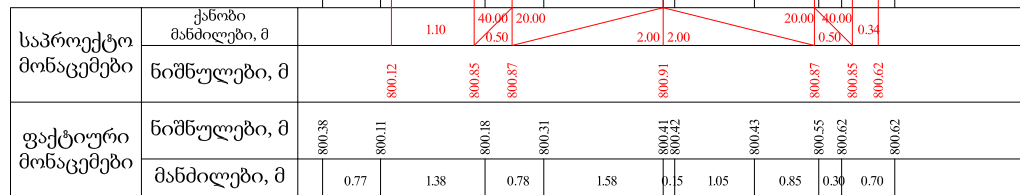


0+20.00

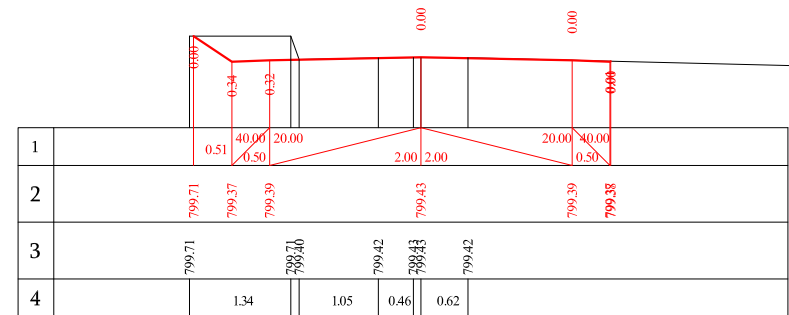


0+80.00

მასშტაბი 1:100



0+40.00



0+88.00

სოფელ მარტყოფში ანიშირის წყაროსთან მისასვლელი გზის რეაბილიტაცია	1
	2022
განივი პროვილები	