

შპს. "ლ.დ. იუნიონ"
"L.D. UNION" LTD.

ქ. წმინდის

არასასაქონლო მყარი ნაწიენების კოლიგონის დახურვის პროექტი

შპს. "ლ.დ. იუნიონ"-ს
დირექტორი:

/ ლ. დიდიძე /

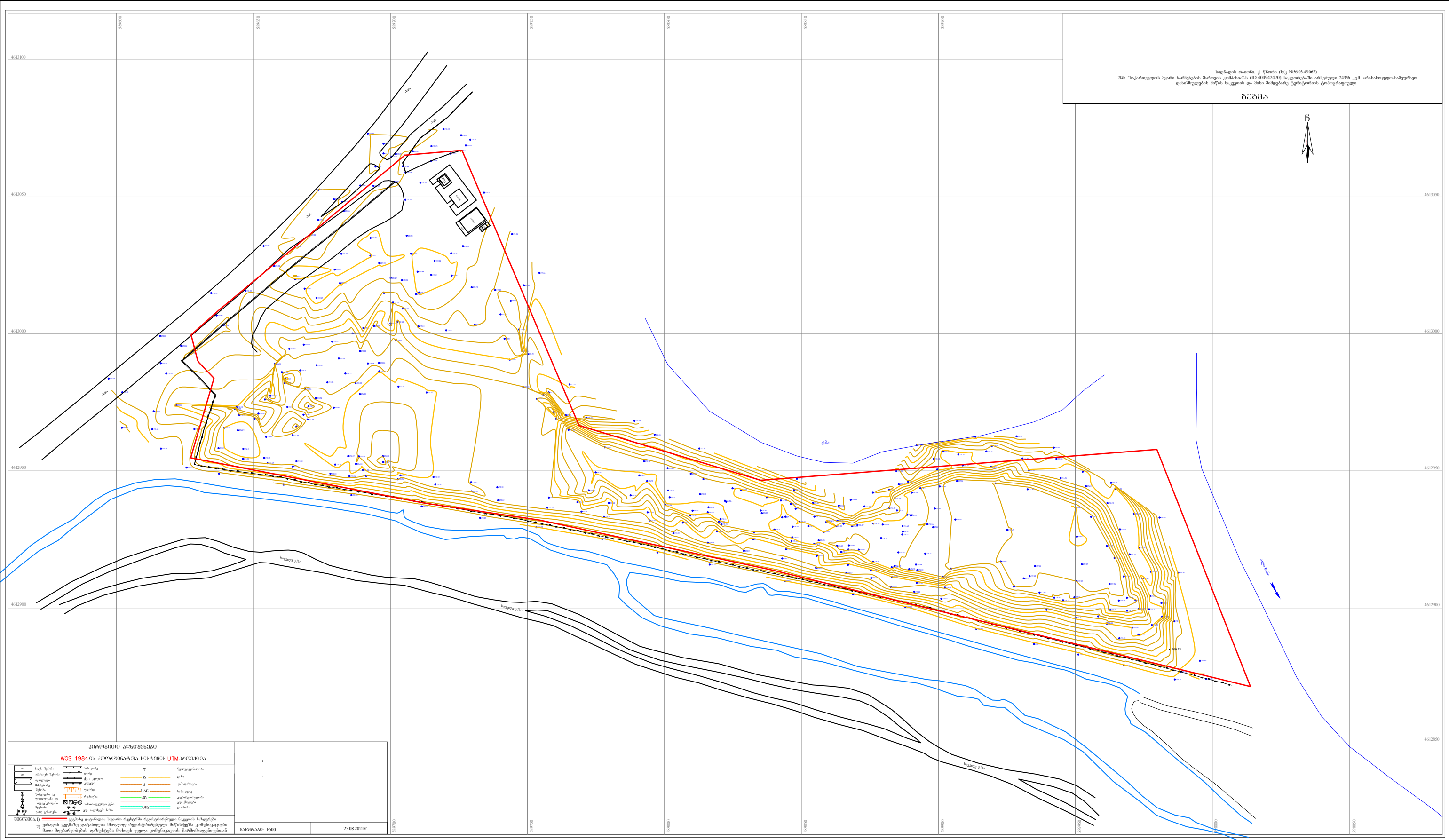
თბილისი 2021წ.

ტერიტორიის დაგეგმარება	ფურცელი
ნახაზების ჩამონათვალი	C - 1
ტოპოგრაფიული გეგმა	C - 2
არსებული მყარი ნარჩენების მოჟანდაკების საერთო კარტოგრაფია	C - 3
არსებული მყარი ნარჩენების მოჟანდაკების სამუშაოების ტექნოლოგიური კარტოგრაფია (ბუღალტრისათვის)	C - 4
გენერალური გეგმა	C - 5
ჭრილი 1-1, სამუშაოთა მოცულობები	C - 6
ღობის ტიპური სექცია	C - 7
ლიტონის სვეტი, ღობის ანკერი	C - 8

	შპს "ლდ იუნაინ"		ქ. წერეთლის რაიონის მხარე ნარჩენების კოლექციონის დახურვის პროექტი		
საპრ. უკუშ. ხელმძღვანელი	ა.გ. მჭედია	ანატოლი	ნაწილი A		
შპს-ის მფლობელი	ა.გ. მჭედია	ი. შამუგია	კოლექციონის დახურვის სამუშაოები		
შპს-ის მფლობელი	ა.გ. მჭედია	დ. ბიორბაძე	ტერიტორიის დაგეგმარება		
შპს-ის მფლობელი	ა.გ. მჭედია	ანატოლი	ნახაზების ჩამონათვალი		
№	თარიღი: 22.04.2021	ნახ.: №№	ფურც.: - გი	1	

საქართველოს შიდა ნაწილების მართვის კომპანია-ს (ID 404942470) საკუთრებაში არსებული 24356 კვმ. არასასოფლო-სამეურნეო დანიშნულების მიწის საკვების და მისი მოხვედრე ტერიტორიის ტოპოგრაფიული

შენიშვნა



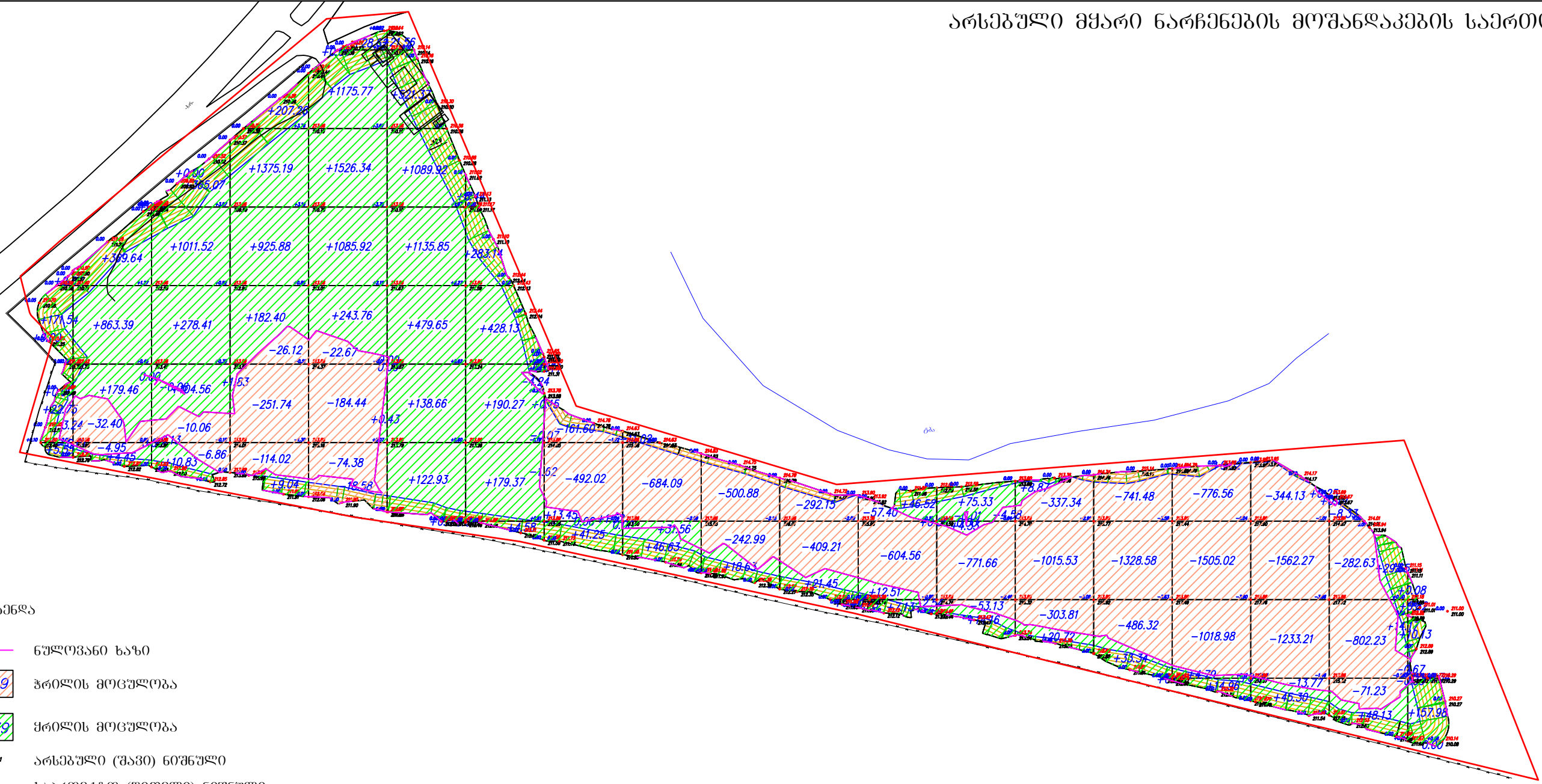
პროექტის სახელი
WGS 1984-ის კოორდინატების სისტემაში UTM პროექციაში

სიმაღლის მნიშვნელობა	სიმაღლის მნიშვნელობა	სიმაღლის მნიშვნელობა	სიმაღლის მნიშვნელობა
სიმაღლის მნიშვნელობა	სიმაღლის მნიშვნელობა	სიმაღლის მნიშვნელობა	სიმაღლის მნიშვნელობა
სიმაღლის მნიშვნელობა	სიმაღლის მნიშვნელობა	სიმაღლის მნიშვნელობა	სიმაღლის მნიშვნელობა
სიმაღლის მნიშვნელობა	სიმაღლის მნიშვნელობა	სიმაღლის მნიშვნელობა	სიმაღლის მნიშვნელობა

1) კვანძის დასახელება საერთო რეგისტრის რეგისტრირებული საკუთარი სახელებით
 2) კვანძის დასახელება მხოლოდ რეგისტრირებული მიწისკვანძის კომპლექსური მართვის მუხრების დასახელებაშია აღნიშნული და მისი მოხვედრე ტერიტორიის ტოპოგრაფიული

მასშტაბი: 1:500
 25.08.2021წ.

არსებული მყარი ნაგებობის მოხანდაკების სამართო კარტოგრაფია



ლეგენდა

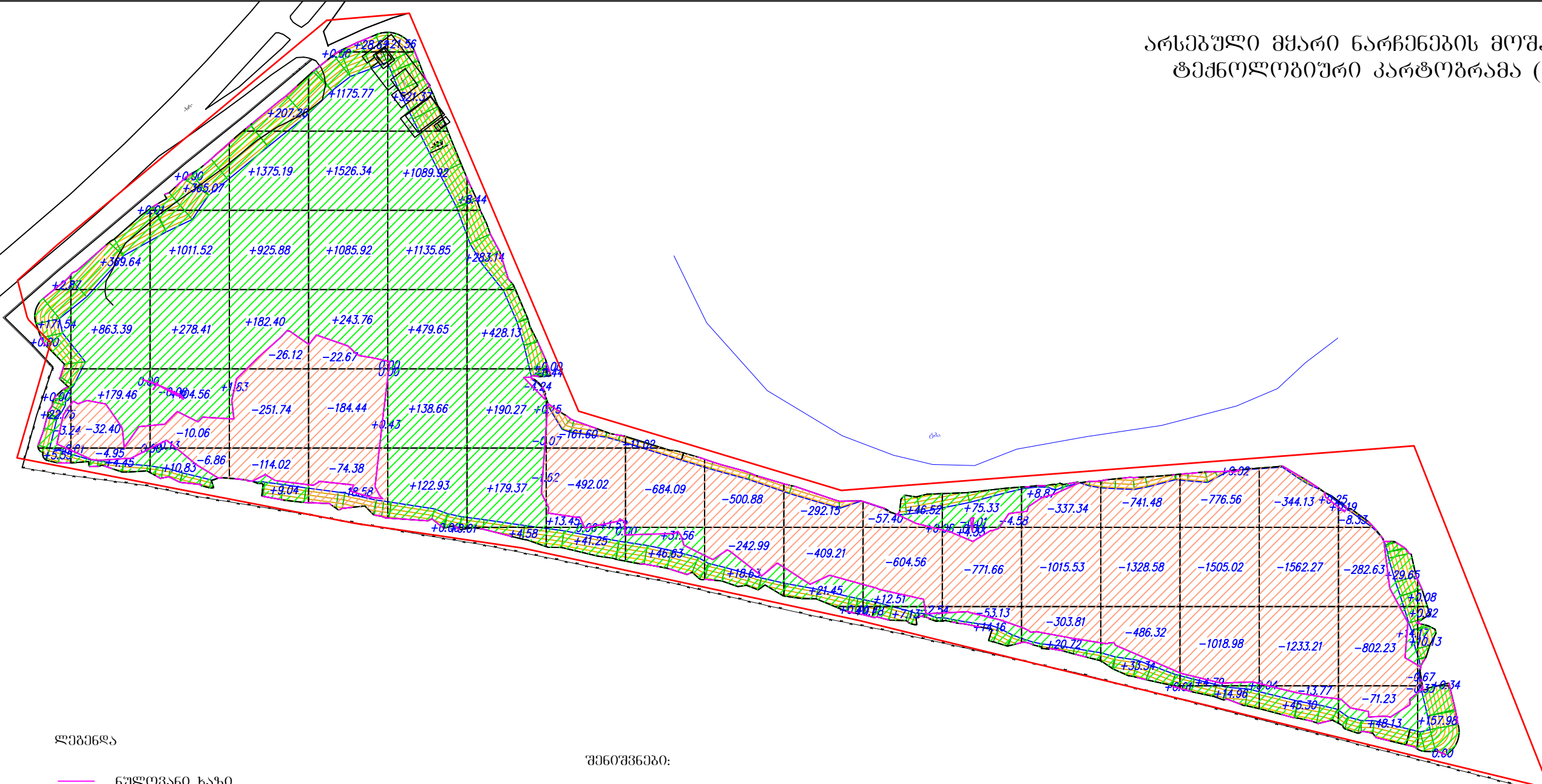
- ნულოვანი ხაზი
- 39 ჭრილის მოცულობა
- +79 მძირის მოცულობა
- 578.81 არსებული (შავი) ნიშნული
- 575.07 საპროექტო (წითელი) ნიშნული
- 0.75 საპროექტო და არსებული ნიშნულების სხვაობა - ჭრის/მძირის სიმაღლე

შენიშვნა:
კარტოგრაფიის ბაზის უჯრედის ზომებია 20X20 მ.

																				ჯამი	
ძირი	202.71	1416.95	1770.52	2701.60	4060.84	3509.95	1093.93	56.81	78.19	18.63	21.85	66.72	93.82	29.59	33.35	19.77	45.59	92.14	169.35	ჭრილი	+15482.31
ჭრილი	-3.25	-37.35	-16.98	-391.88	-300.07	0.00	-5.93	-653.62	-695.11	-743.87	-701.36	-664.50	-829.38	-1656.68	-2556.38	-3300.56	-3153.38	-1164.42	-1.00	ჭრილი	-16875.72

შპს "ლდ ინიოვ"		დ. წილის არსებობის მყარი ნაგებობის კოორდინატების დასაზღვრის პროექტი	
საპროექტო ხელმძღვანელი	<i>ა.გ. მჭედია</i>	ანატოლი	ნაწილი A კოორდინატების დასაზღვრის სამუშაოები
შეასრულა:	<i>ა.გ. მჭედია</i>	ო. შამუგია	
შეასრულა:	<i>ა.გ. მჭედია</i>	დ. ბორბაძე	ტერიტორიის დასაზღვრება
შეამოწმა:	<i>ა.გ. მჭედია</i>	ანატოლი	
არსებული მყარი ნაგებობის მოხანდაკების სამართო კარტოგრაფია			
№	თარიღი: 22.04.2021	ნახ: №№	ფურც.: - ბი 3

არსებული მყარი ნაგებობის მოხანდაკების სამუშაოს ტექნოლოგიური კარტოგრაფია (გულლოხერისათვის)



ლეგენდა

- ნულოვანი ხაზი
- 39 ჭრილის მოცულობა (გულლოხერით დამუშავებისათვის)
- +79 ქრილის მოცულობა (გულლოხერით დამუშავებისათვის)

შენიშვნები:

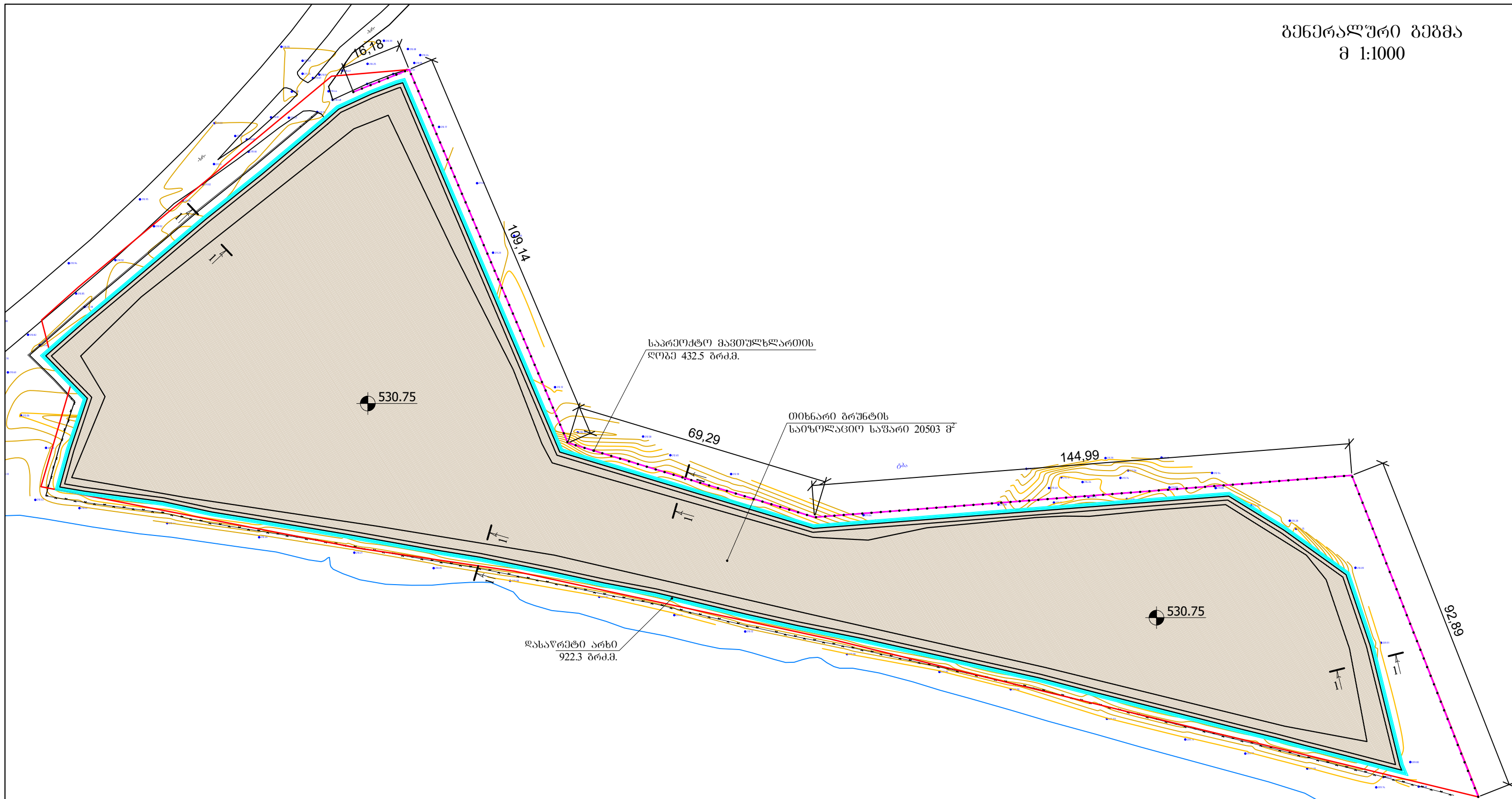
1. ჭრის ტექნოლოგიური მონაზომიდან მყარი ნაგებობის გაღატანა ხორციელდება შესაბამისი ნომერის ქრილის ტექნოლოგიურ ნომერში
2. ქრილი მიუყვონ უნებლად სისქით არაუმეტეს 30 სმ. და ღაიტკენოს შრეობრივად ვიბრო-სატკეპნის საშუალებით.

ქრილი	202.71	1416.95	1770.52	2701.60	4060.84	3509.95	1093.93	56.81	78.19	18.63	21.85	66.72	93.82	29.59	33.35	19.77	45.59	92.14	169.35
ჭრილი	-3.25	-37.35	-16.98	-391.88	-300.07	0.00	-5.93	-653.62	-695.11	-743.87	-701.36	-664.50	-829.38	-1656.68	-2556.38	-3300.56	-3153.38	-1164.42	-1.00

გაღანსი ტკეპნის კოეფიციენტის გათვალისწინებით	
ქრილი	+15482.31
ჭრილი	(-16875.72)/1.09=+15482.31

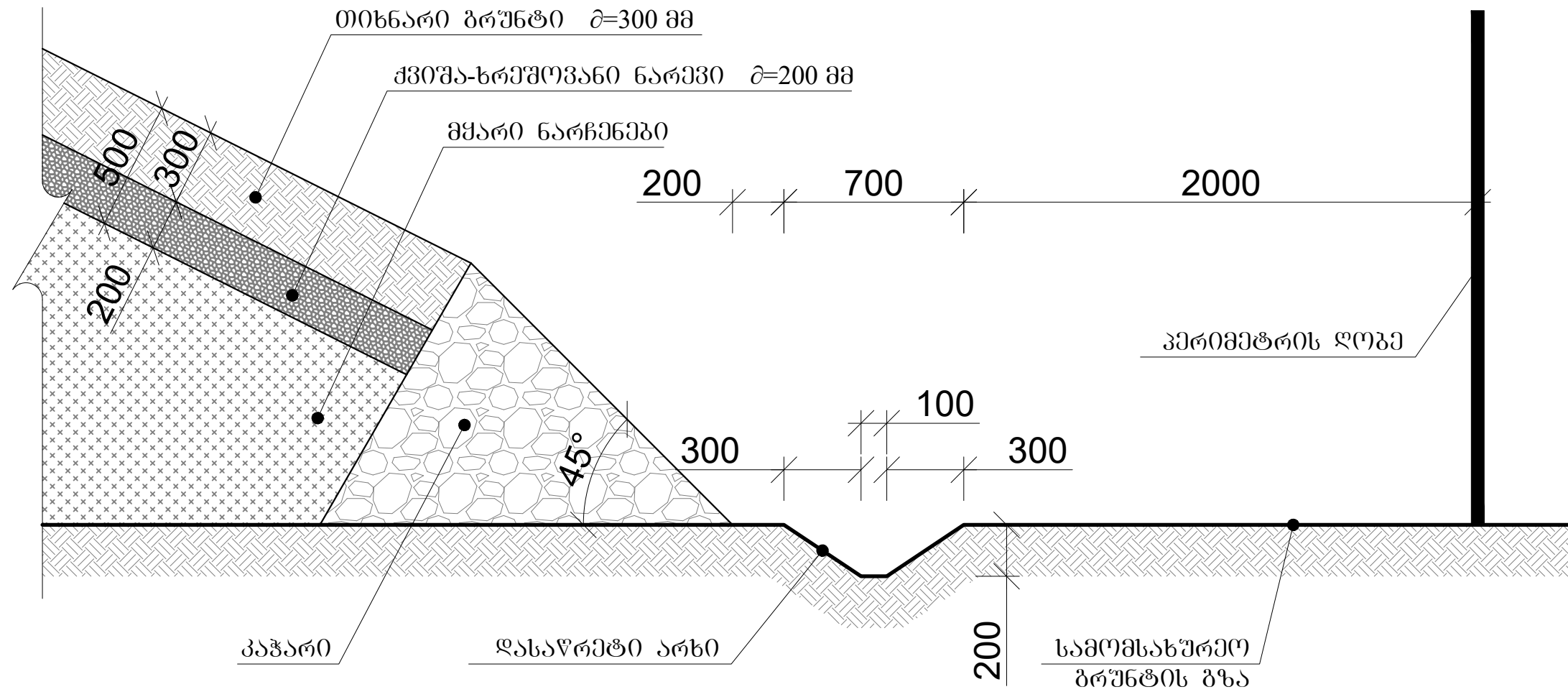
შპს "ლდ ინიოვ"		დ. წილის არასახვამო მხარე ნაგებობის კოორდინატის დახურვის პროექტი		
საპრ. უკუშ. ხელმძღვანელი	<i>ა.გ. მელიქიძე</i>	ანატროვი	ნაწილი A კოორდინატის დახურვის სამუშაოები	
შესრულა:		ო. შამუგია	ტერიტორიის დაგეგმარება	
შესრულა:	<i>ა.გ. მელიქიძე</i>	დ. ბორბაძე		
შამოწმა:	<i>ა.გ. მელიქიძე</i>	ანატროვი	არსებული მყარი ნაგებობის მოხანდაკების სამუშაოს ტექნოლოგიური კარტოგრაფია (გულლოხერისათვის)	
№		თარიღი: 22.04.2021		ნახ: №№
			ფურც.: - კი	4

გენერალური გეგმა
მ 1:1000



	შპს "ლდ იუნიონ"		ქ. წყნის არასახეობითი მხარე ნარეკონის კოორდინაციის დახურვის პროექტი		
საპრ. უკუშ. ხელმძღვანელი	ა.გ. მჭედ	ანატოლი	ნაწილი A		
შესრულა:	ი. შამუგია	ო. შამუგია	კოორდინაციის დახურვის სამუშაოები		
შესრულა:	ე. გიორგაძე	დ. გიორგაძე	ტერიტორიის დაგეგმვა		
შამოყვამ:	ა.გ. მჭედ	ანატოლი	გენერალური გეგმა		
№	თარიღი: 22.04.2021	ნახ: №№	ფურც.: - გი	5	

ჭრილი 1-1

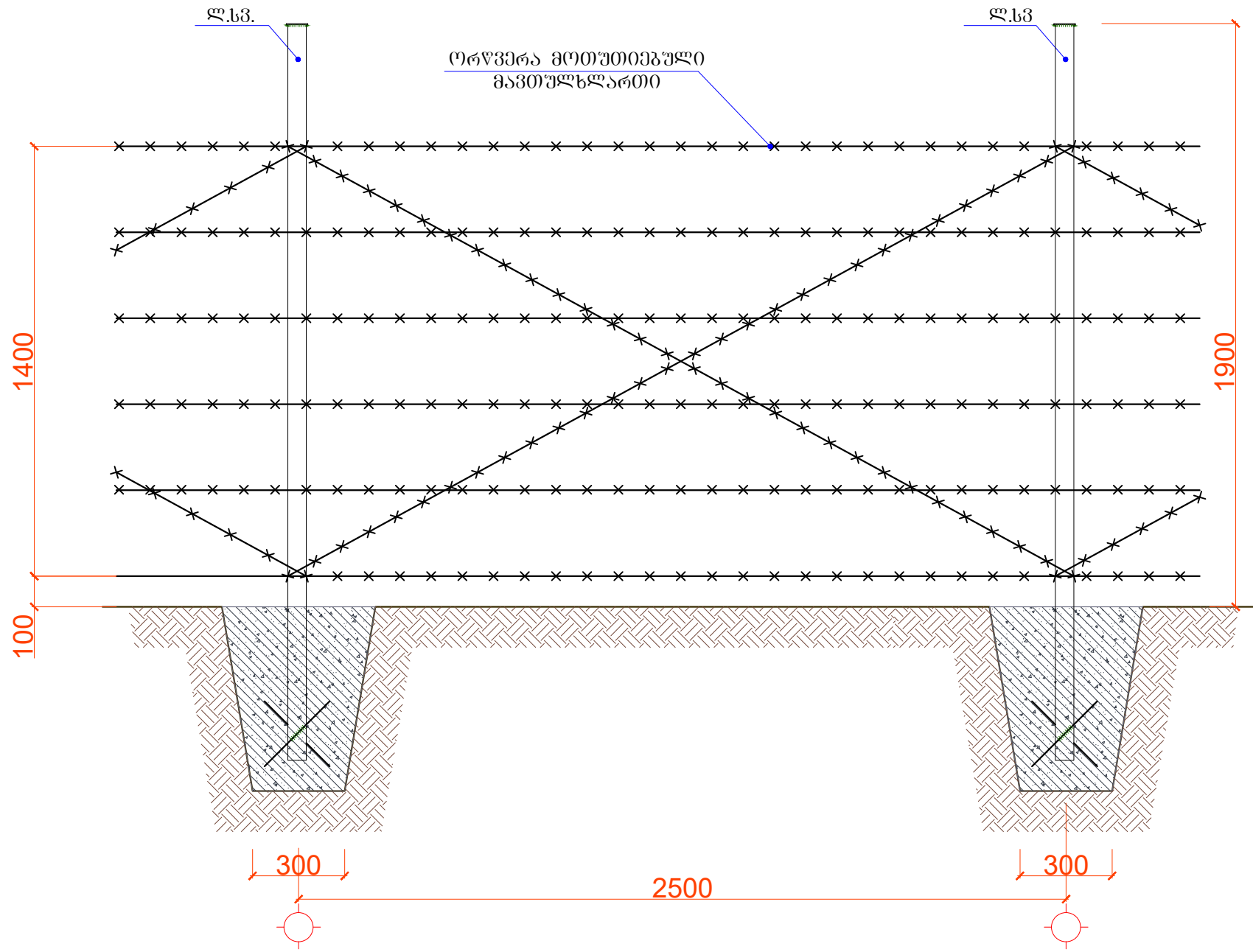


სამუშაოთა მოცულობები

№№	დასახელება	რაოდენობა
1.	საიზოლაციო ფენების მოწყობა	20503.0 მ ²
1.1	ქვიშა-ხრეშოვანი ნარევი ρ=200 მმ	4100.6 მ ³
1.2	თიხნარი ბრუნტი ρ=300 მმ	6150.9 მ ³
1.3	კაჭარი (დიდი ზომის ქვები)	744.65 მ ³
2.	დასაწრეტი არხის მოწყობა	922.3 ბრძ.მ.
2.1	ბრუნტის დამუშავება	73.78 მ ³
2.2	ფსკერისა და ფერდობის დამუშავება	757.30 მ ²

	შპს "ლდ იუნიონ"		ქ. ვნისის არასახელმწიფო მხარე ნარჩენების კოლექციონის დახურვის პროექტი		
საპრ. უკუშ. ხელმძღვანელი	<i>ა.გ. მჭ...</i>	ანატოლი	ნაწილი A		
შესრულა:		ი. შამუგია	კოლექციონის დახურვის სამუშაოები		
შესრულა:	<i>ა.გ. მჭ...</i>	დ. ბიორაძე	ტერიტორიის დაგეგმვა		
შამოწმა:	<i>ა.გ. მჭ...</i>	ანატოლი	ჭრილი 1-1, სამუშაოთა მოცულობები		
№	თარიღი: 22.04.2021	ნახ: №№	ფურც.: - 30	6	

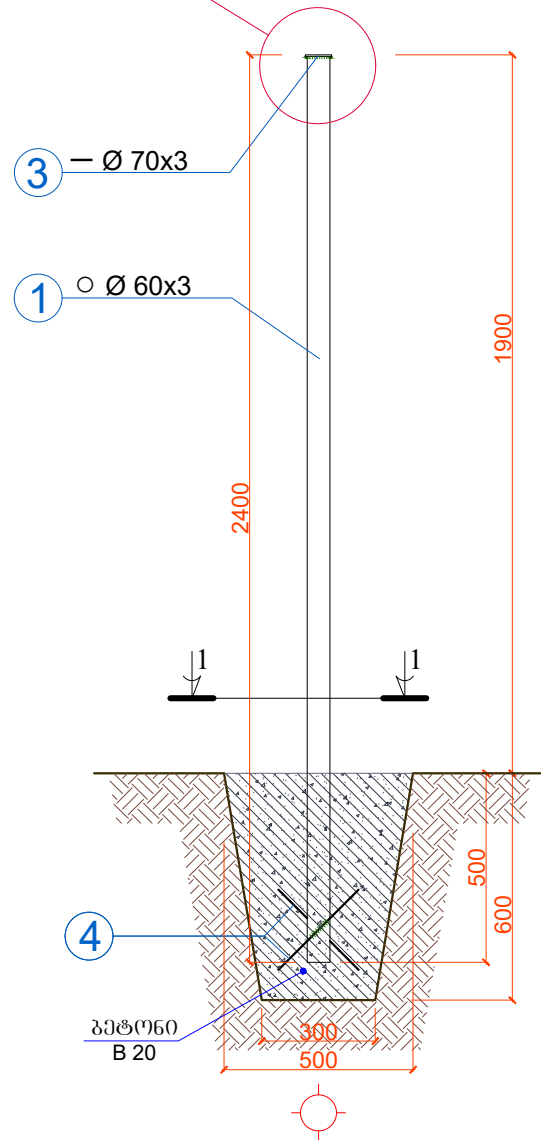
ექლიანი ორწვერა მოთუთიეგული მავთულხლართის
ღობის ტიპური სექცია (432.5 ბრძ.მ.)



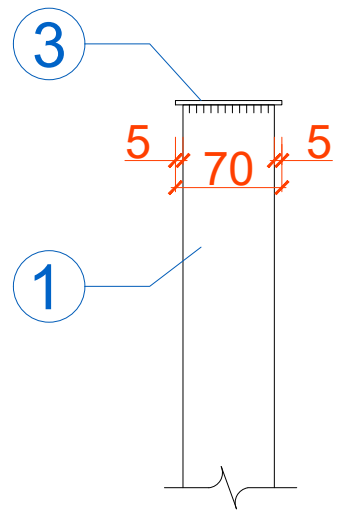
ექლიანი ორწვერა მოთუთიეგული მავთულხლართის ღობის სიბრძმე – ლ=432.5 მ.
ორწვერა მოთუთიეგული მავთულხლართი. სიბრძმე – ლ=3633.0 მ

	შპს "ლდ იუნაიონ"		ქ. წყლის არასახელმწიფო მხარე ნარეკნის კოლეგის დახურვის პროექტი		
საპრ. უკუშ. ხელმძღვანელი	ა.გ. მჭეო	ანატოლუქვილი	ნაწილი A კოლეგის დახურვის სამუშაოები		
შესრულა:	ი. შამუბია	დ. ბიორბაძე	ტერიტორიის დაგეგმარება		
შესრულა:	ა.გ. მჭეო	ანატოლუქვილი	ექლიანი ორწვერა მოთუთიეგული მავთულხლართის ღობის ტიპური სექცია		
№	თარიღი: 22.04.2021	ნახ. №№	ფურც.: - 30	7	

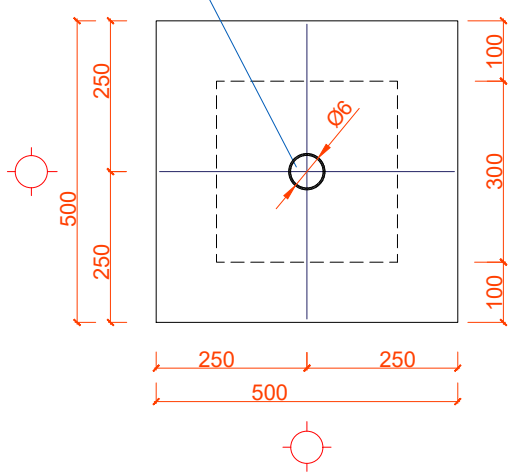
ეკლიანი ორწვერა მოთუთიეგული გავთულხლართის
 ღობის ტიპური სქემის ლითონის სვეტი
 კვანძი 1 (174 ცალი) შ 1:20



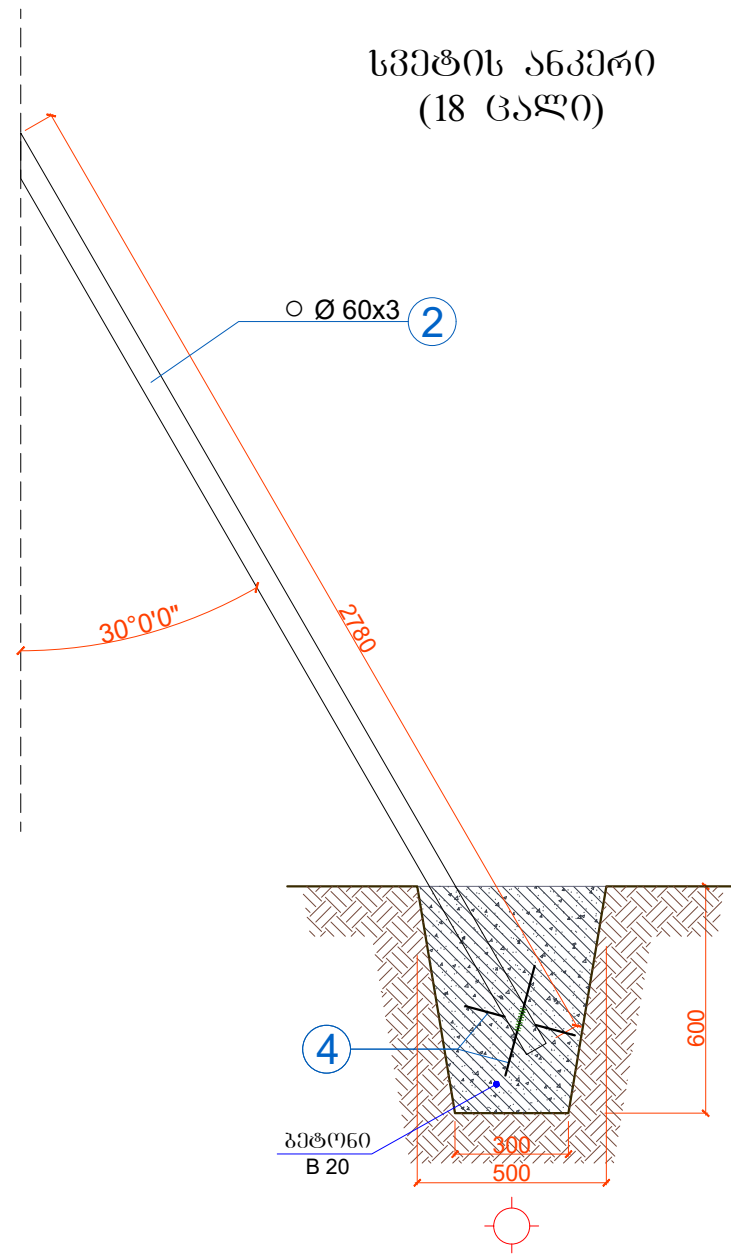
კვანძი 1



ჭრილი 1 - 1



სვეტის ანკერი
 (18 ცალი)



შპს "ლდ ივერი"		ქ. წყლის არასახელმწიფო მხარე ნარეკნის კომპლექსის დასახლის პროექტი			
საპრ. უკუშ. ხელმძღვანელი	ა.გ. მჭე	ანატოლი	ნაწილი A კომპლექსის დასახლის საშუალება		
შესრულა:	ი. შამუბია	დ. ბორბაძე			
შესრულა:	ა.გ. მჭე	ანატოლი	ტერიტორიის დაგეგმვა		
შეამოწმა:	ა.გ. მჭე	ანატოლი			
		ლითონის სვეტი, ანკერი			
№	თარიღი: 22.04.2021	ნახ: №№	ფურც.: - 30	8	