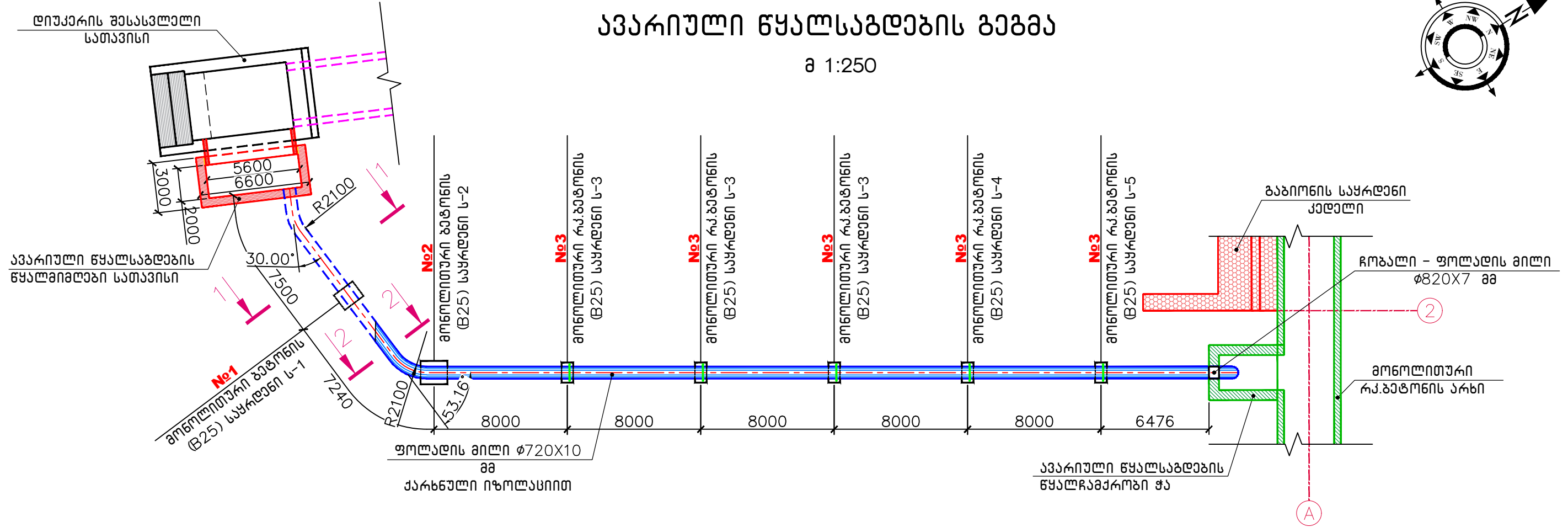
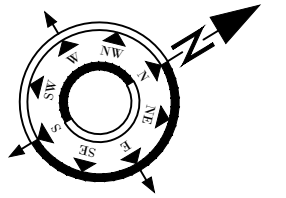


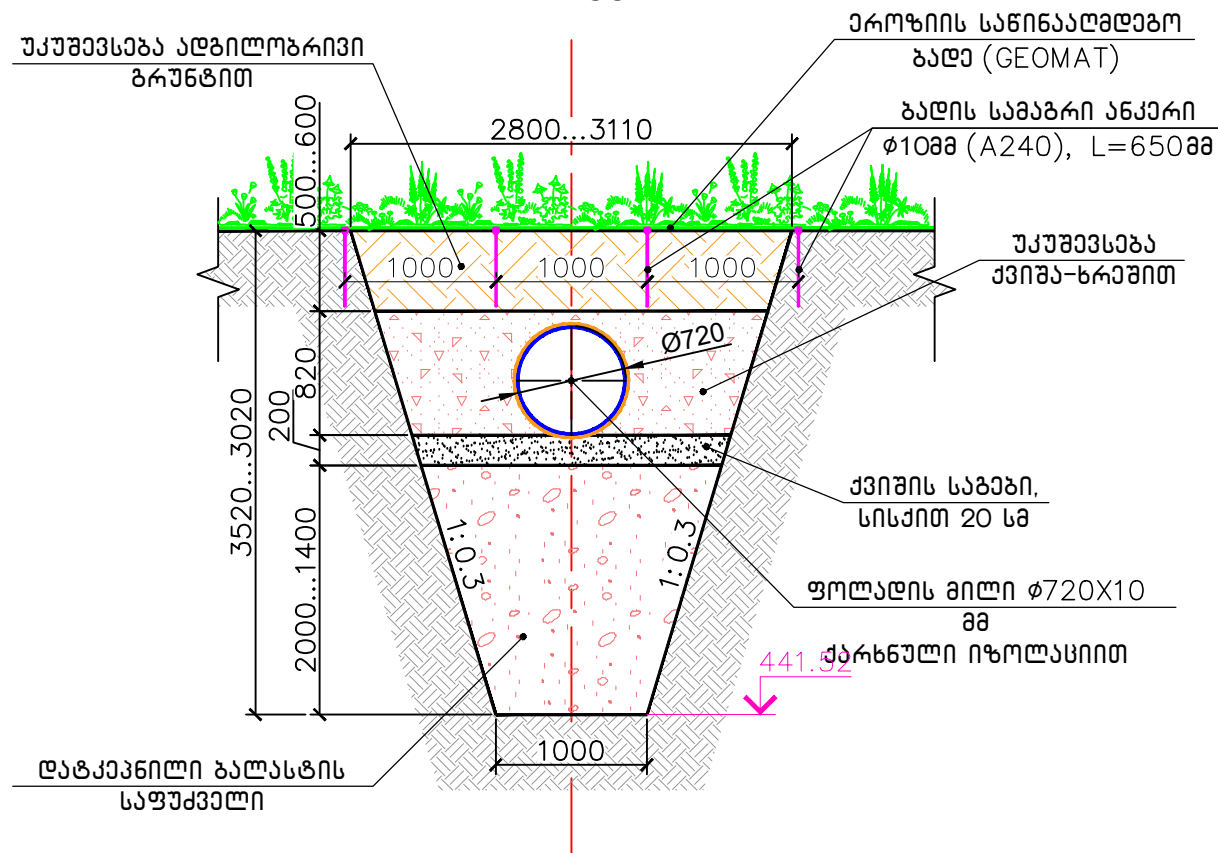
ავარიული წყალსაგდების გეგმა

მ 1:250



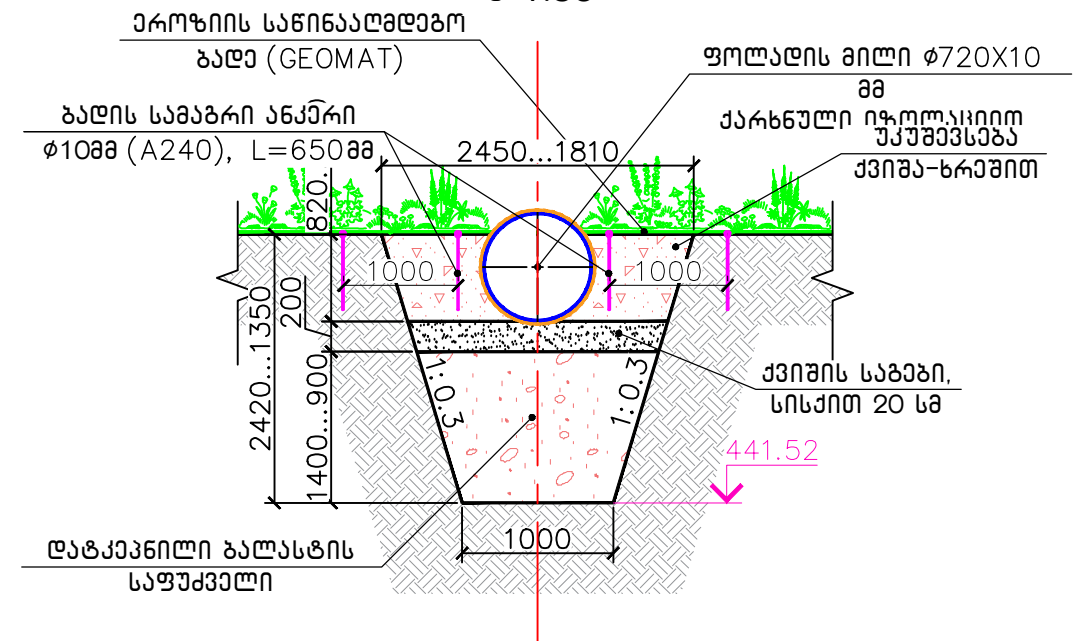
ჭრილი 1-1

მ 1:50



ჭრილი 2-2

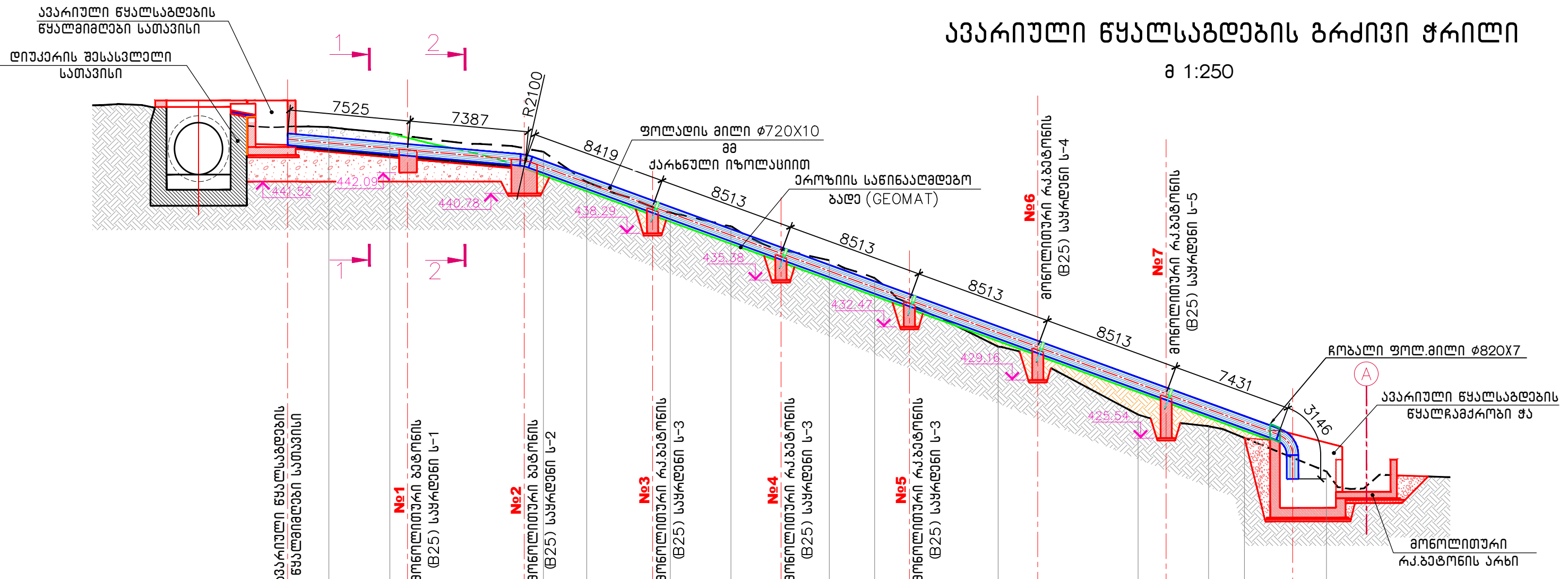
მ 1:50



ავარიული წყალსაგდების გეგმა	მარეულის მუნიციპალიტეტში ახალი სასაზღო მგობრალური არხის კპ600-ზე მოწყობილი რკ.ბატონის ღიშპის შესასვლელ სართავისთან ერთობლივ ფარდის აღდგენა-გამაგრების ღებულის სამუშაო პროექტი		თბილისი 2021წ.
	სტადია	მასშტაბი	მ.პ. 1:250
		ნახაზის №	№2-15

ავარიული წყალსაგდების ბრძივი ჭრილი

ა 1:250



მილის მასალა და დიამეტრი	ფოლადის მილი φ720X10 მმ ქარხნული იზოლაციით, L=68 მ																																										
მილის ჩაღრმავება, მ	1.18		-1.22		-1.13		+0.13		-0.37		+0.15		-0.63		+0.15		-0.14		+0.50		+1.38		+0.15																				
მილის ძირის ნიშნული, მ	443.82		443.13		442.46		439.57		436.66		433.75		430.84		427.92		425.43		443.00																								
ქანობი		0.090		0.090		0.361		0.361		0.361		0.361		0.361		0.361		0.361																									
მანძილი, მ	7.46		7.27		8.00		8.00		8.00		8.00		8.00		6.88																												
მიწის საკროეჯო ნიშნული, მ		444.52		444.24		442.33		439.42		437.64		436.51		435.41		433.60		431.059		430.69		428.41		427.77		426.81		426.00		425.42													
მიწის ნიშნული, მ	444.97		444.90		444.52		444.35		443.59		443.37		441.48		439.94		439.58		438.72		437.29		436.61		435.50		433.89		431.24		430.34		428.01		426.54		426.29		425.56		424.33		423.47
მანძილი, მ	2.57		3.8		1.1		7.27		1.2		2.7		4.11		1.1		3.78		3.11		3.01		2.83		2.16		5.53		2.47		6.25		1.75		2.64		2.23		3		2.11		
სიტუაციური გეგმა																																											

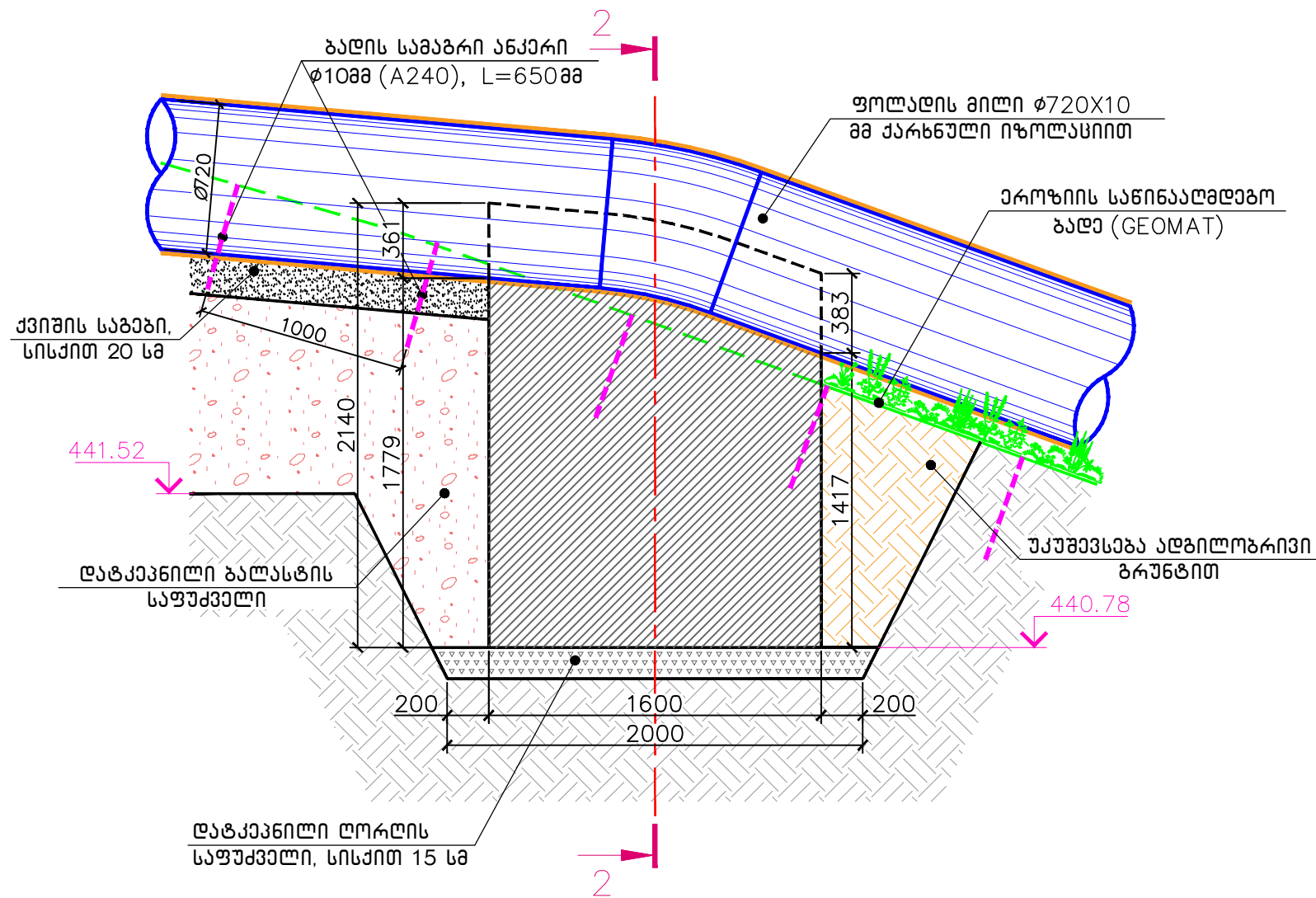
შენიშვნები:

- ჭრილი განიხილავს ავარიული წყალსაგდების გზასთან და საყრდენის კონსტრუქციების ნახაზთან ერთად;
- ავარიული წყალსაგდების მოწყობის სამუშაოები მოყვანილია სამუშაოთა მოსულობების უწყისში.

ავარიული წყალსაგდების ბრძივი ჭრილი	მარნეულის მუნიციპალიტეტში ახალი სასახლეს მამობრალური არხის კპ60+00-ზე მოუწყობილი რკ.ბეტონის ღივირის შესასვლელი სათავისთან ერთობლივ უფლის აღდგენა-გამაგრების ღებულები საინჟინერო პროექტი	თბილისი 2021წ.
	სტადია/მასშტაბი	მ.პ. 1:250
	ნახაზის №	№2-16

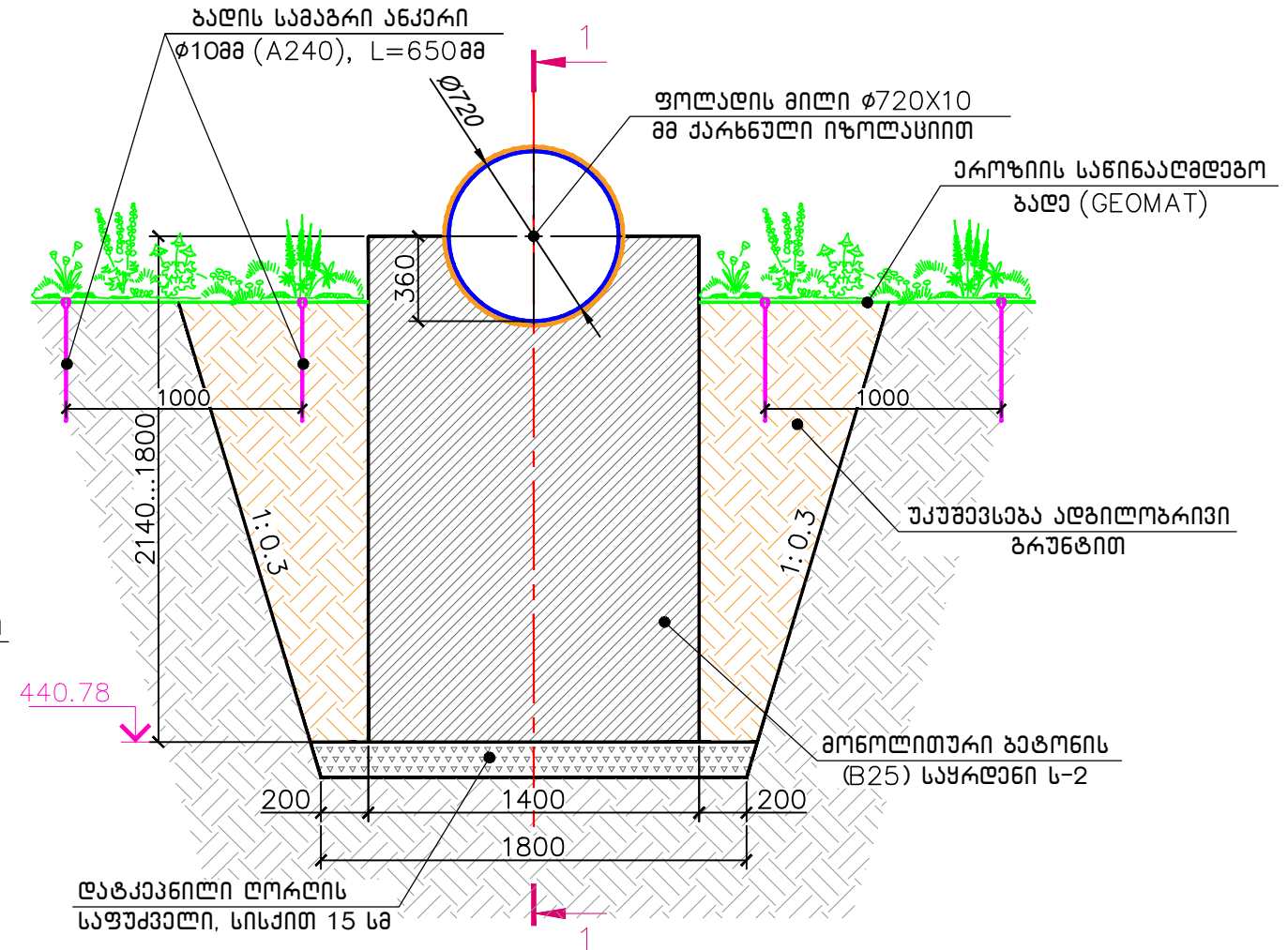
ჭრილი 1-1

მ 1:30



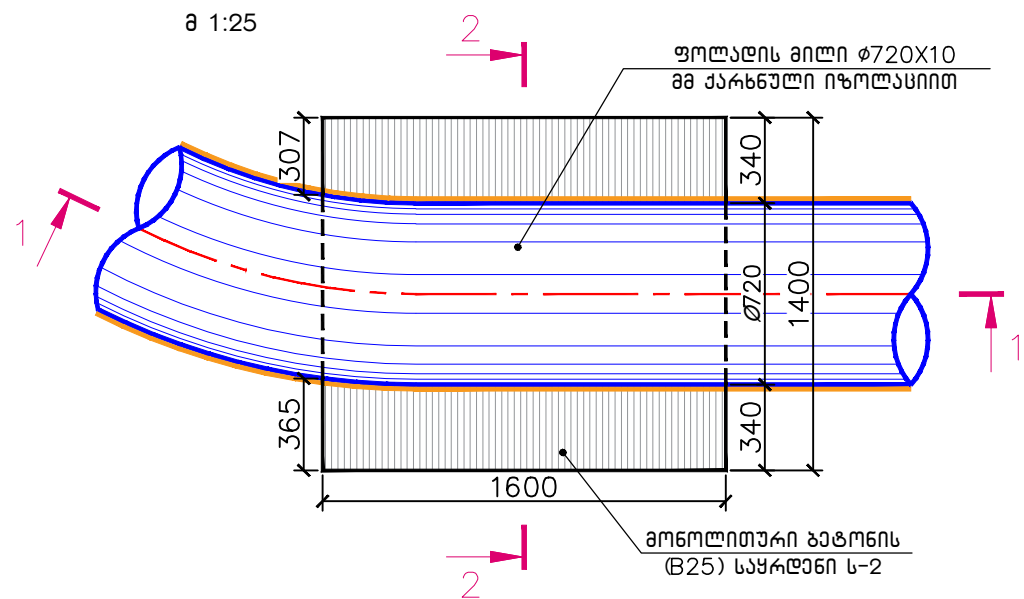
ჭრილი 2-2

მ 1:30



ს-2 საყრდენის
 კონსტრუქცია - გეგმა

მ 1:25



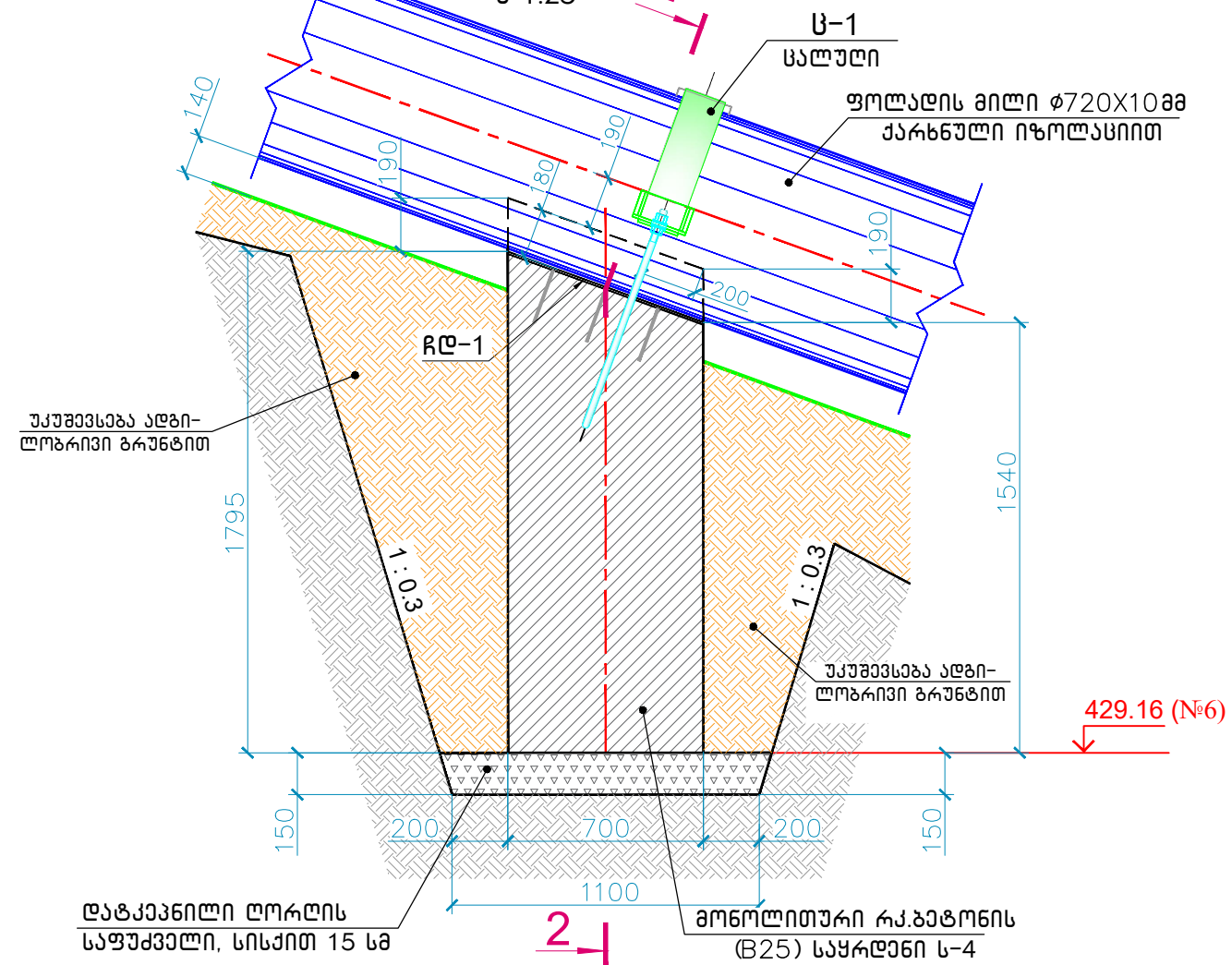
შენიშვნები:

- ნახაზი განიხილვას ავარიული წყალსაგდების გეგმასა და გრძივ ჭრილთან ერთად.
- ავარიული წყალსაგდების მოწყობის სამუშაოები მოყვანილია სამუშაოთა მოცულობების უწყისში.

მარნეულის მუნიციპალიტეტში ახალი საჯარო მაგისტრალური არხის კპ600-ზე მოუყობილი რეკონსტრუქციის ღირებულების შესასწავლად სათავისთან ერთობლივი ფორმის აღგენა-გამაგრების ღებავური სამუშაოების პროექტი	თბილისი 2021წ.	
	სტადია	მასშტაბი
	მ.პ.	1:30
	ნახაზის №	
ს-2 (№2) საყრდენის კონსტრუქცია გეგმა და ჭრილები		№2-18

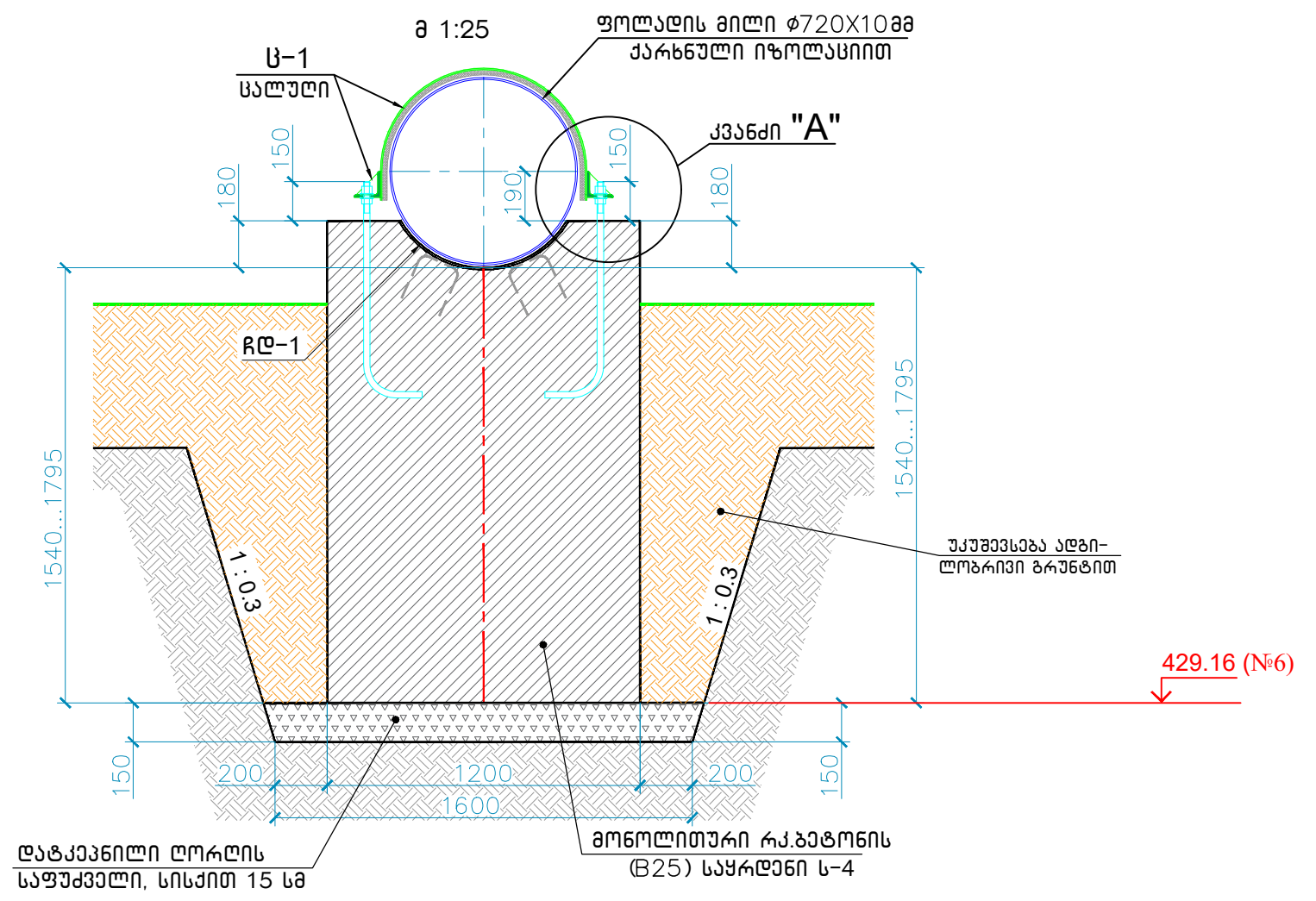
ჭრილი 1-1

მ 1:25



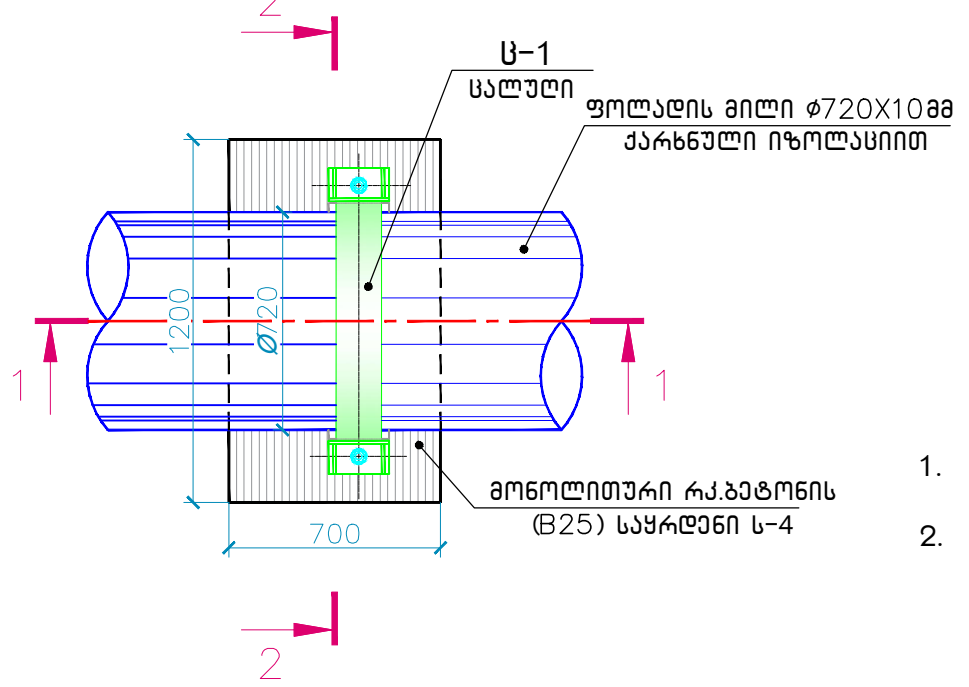
ჭრილი 2-2

მ 1:25



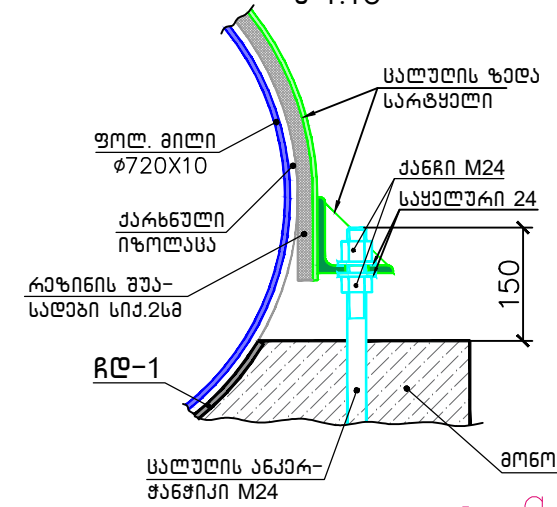
ს-4 საყრდენის კონსტრუქცია გეგმა

მ 1:25



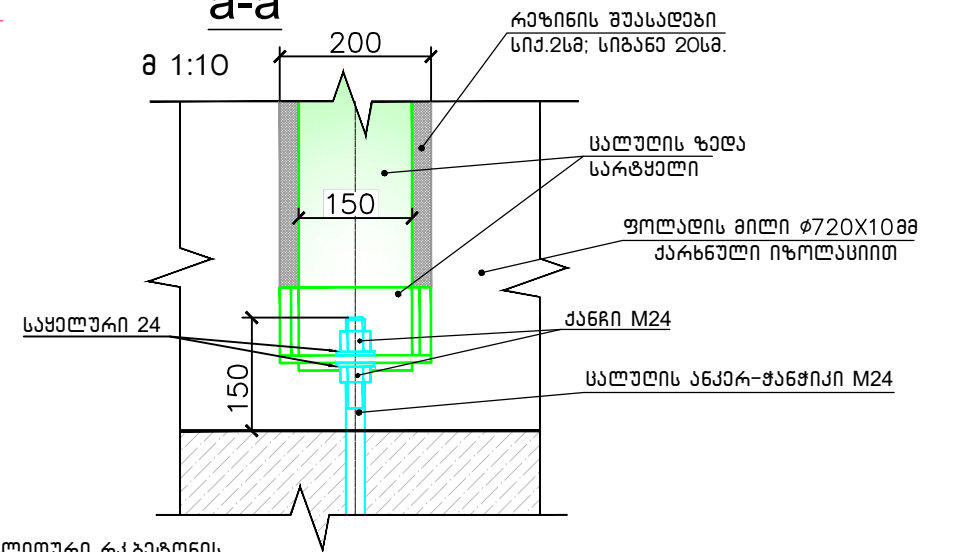
კვანძი 'A'

მ 1:10



a-a

მ 1:10



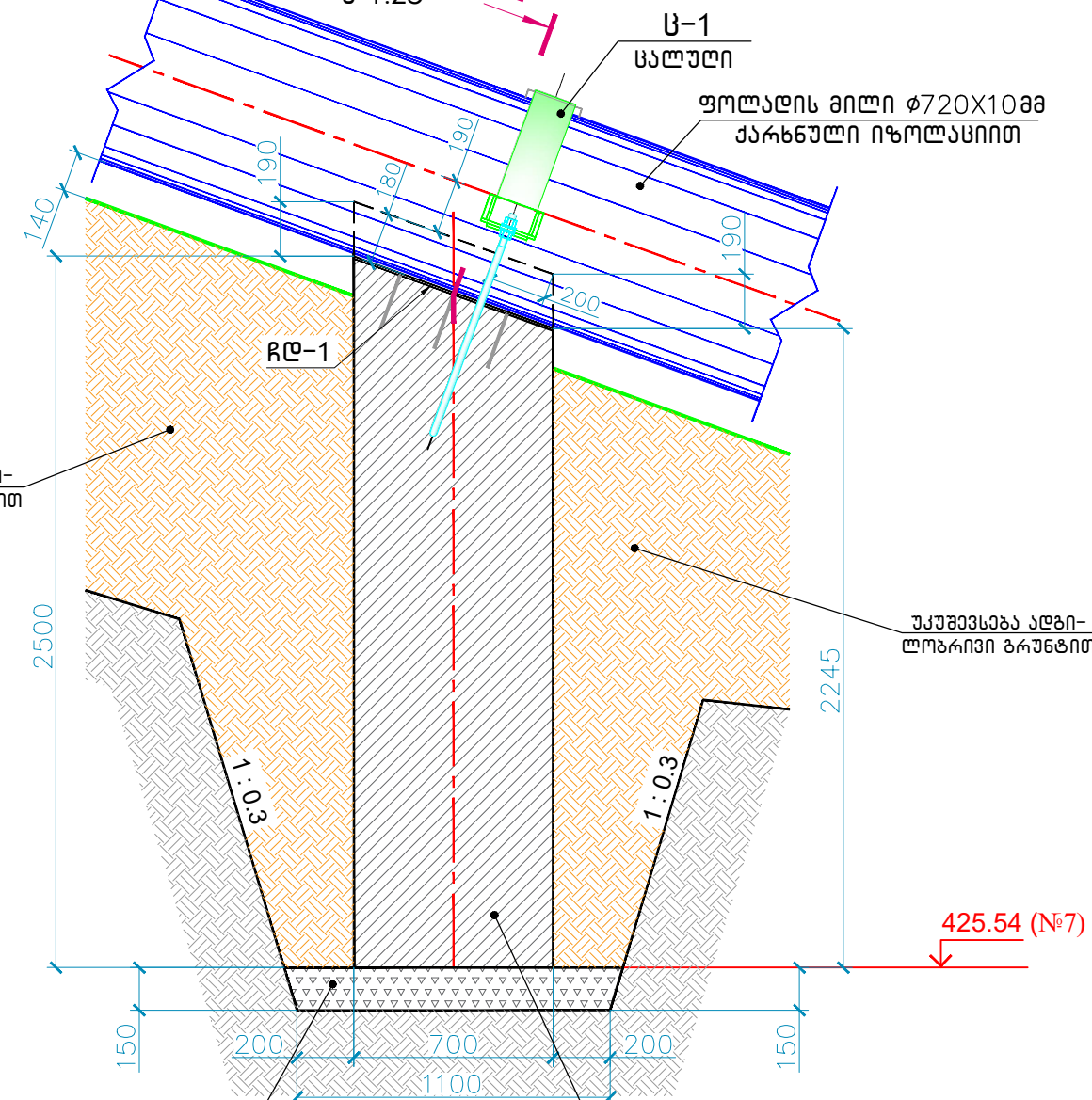
შენიშვნები:

- ნახაზი განიხილავს ავარიული წყალსაგდების გეგმასა და გრძივ ჭრილთან ერთად.
- საღებების ლითონკონსტრუქციების ანტიკოროზიული დაცვა ხორციელდება ანტიკოროზიული საღებავის წესით ორჯერ.

მარნეულის მუნიციპალიტეტში ახალი საჯარო მგობრალური არხის კპ60+00-ზე მოუყობილი რკაბტონის ღოუპობის შესასრულელ სათაპისთან ერთობლივ ფარგის აღგენა-გამაგრების დეტალური საინჟინერო პროექტი	თბილისი 2021წ.
ს-4 (№6) საყრდენის კონსტრუქცია გეგმა და ჭრილები	სტადია/მასშტაბი
	მ.პ.
	ნახაზის №
	№2-20

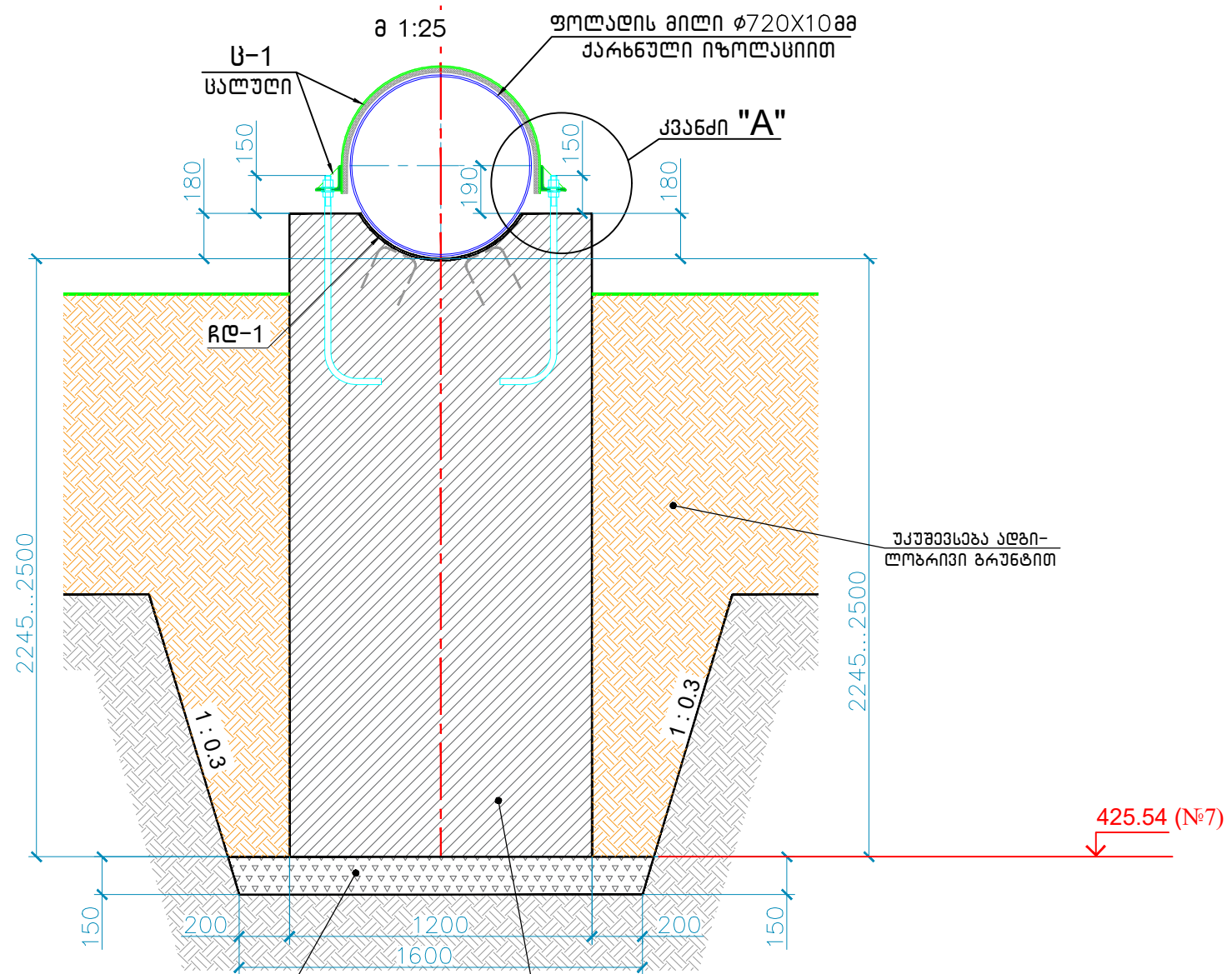
ჭრილი 1-1

მ 1:25



ჭრილი 2-2

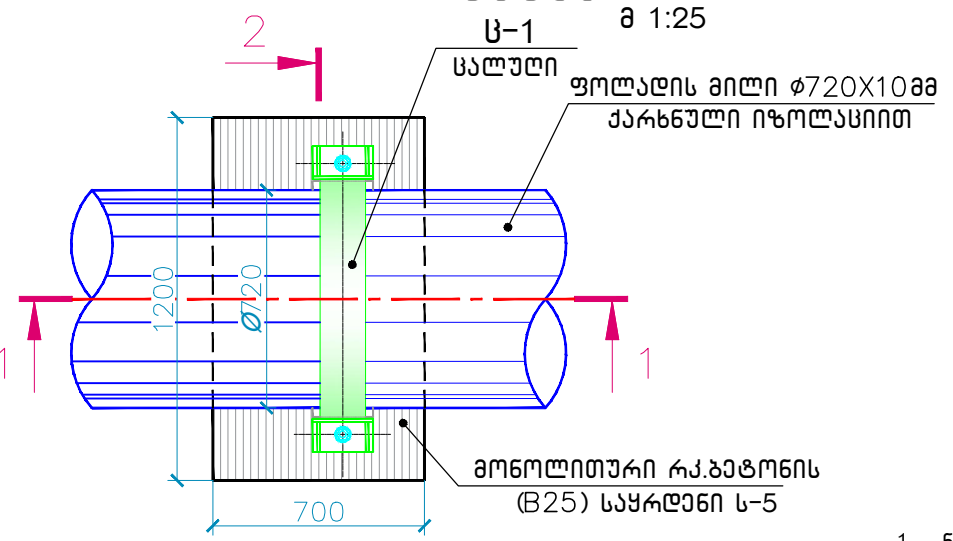
მ 1:25



ს-5 საყრდენის კონსტრუქცია

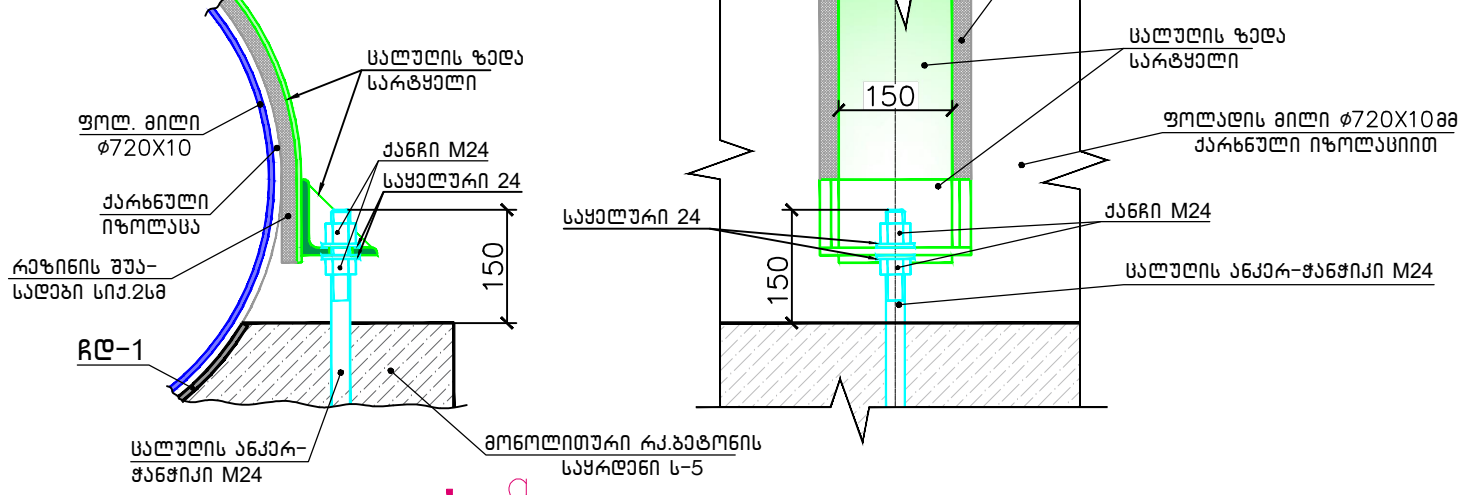
გეგმა

მ 1:25



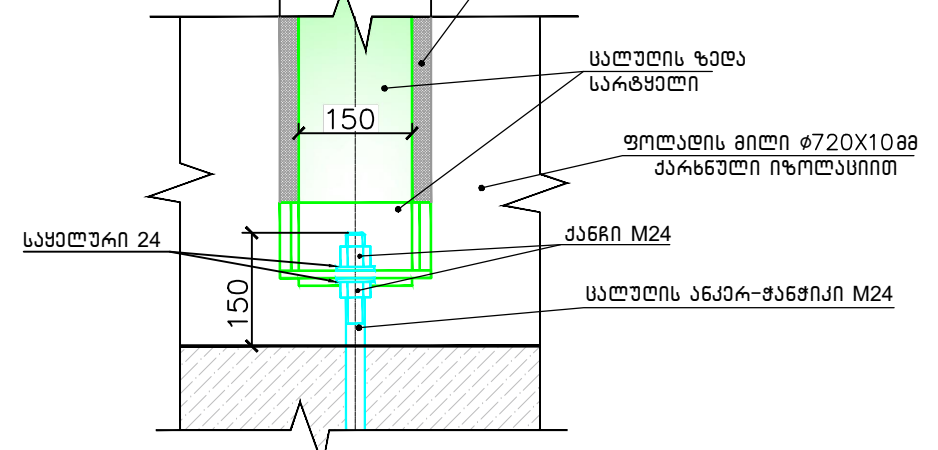
კვანძი "A"

მ 1:10



ა-ა

მ 1:10

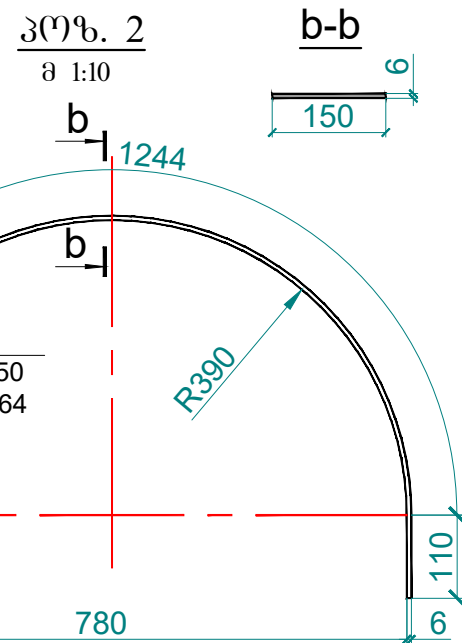
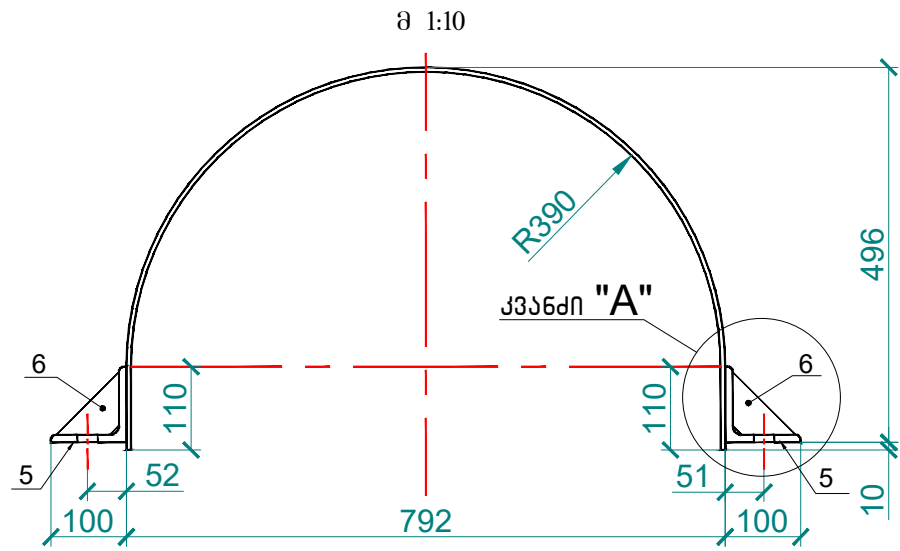


შენიშვნები:

- ნახაზი ბენილია აპირული წყალსაღების გეგმასა და გრივ ჭრილთან ერთად.
- საღების ლითონგონტრუქციის ანტიკორუზიული დაცვა სორსილდობა ანტიკორუზიული საღებავის დახმარებით.

მარეგულირებელი ორგანიზაციის სახელი	თბილისი 2021წ.
პროექტის სახელი	ს-5 (N7) საყრდენის კონსტრუქცია გეგმა და ჭრილები
შ.პ.	1:25
ნახაზის №	№2-21

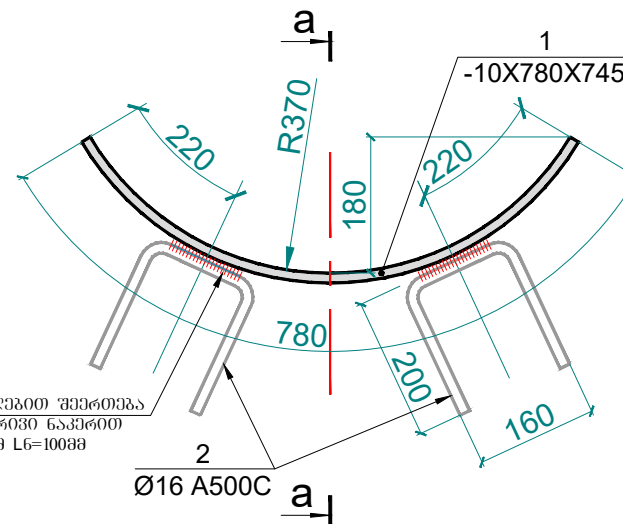
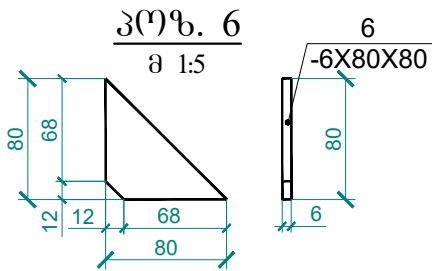
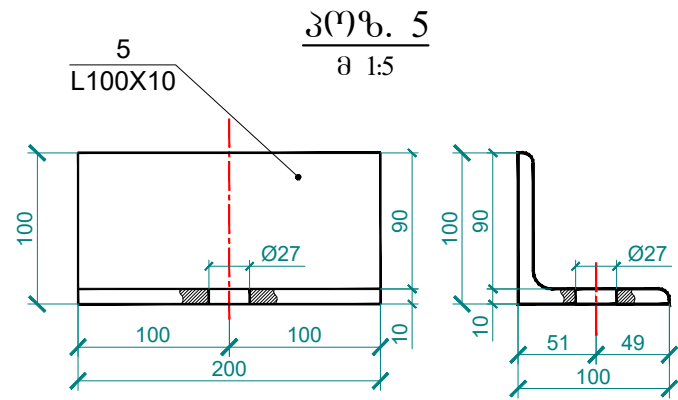
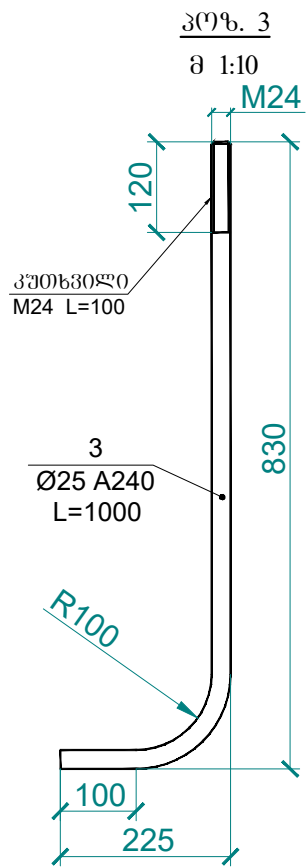
ზედა სარტყელის კონსტრუქცია



ლითონის ნაკეთობათა უწყისი ერთ ელემენტზე

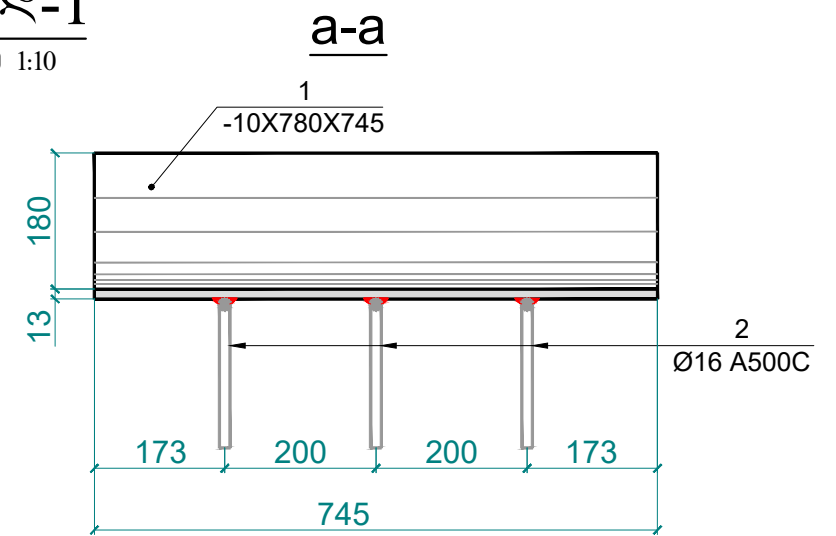
ელ-ტის მარკა	კოფ.	კვეთი	სიგრძე მმ	რაოდ.	მასა, კგ		შენიშვნა	
					კოფ.	ნომრის მარკის		
ბლ-1 5 ცალი	1	-8X780	745	5	37.0	185	215	ГОСТ 19903-74
	2	Ø16 A500C	560	30	1.0	30		ASTM A500
ც-1 ცალური 5 ცალი	3	Ø25 A240 კუთხვითი M24	1000	10	3.9	39	139	ASTM A240
	4	-6X150	1464	5	10.5	52.5		ГОСТ 19903-74
	5	L100X10	200	10	3.1	31.0		ГОСТ 8509-93
	6	-6X80	80	20	0.3	6.0		ГОСТ 19903-74
	7	ძანხი M24	-	20	0.2	4.0		ГОСТ 15523-70
	8	საყელური 24	-	20	0.32	6.5		ГОСТ 11371-78

ანკერ-ჭანჭიკი



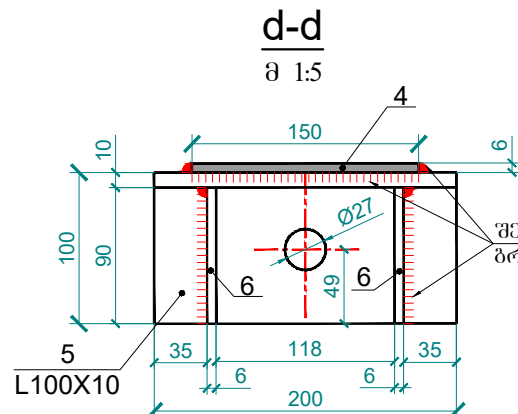
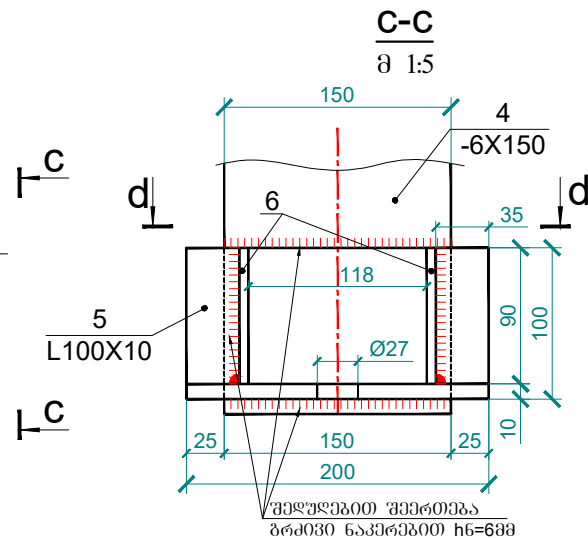
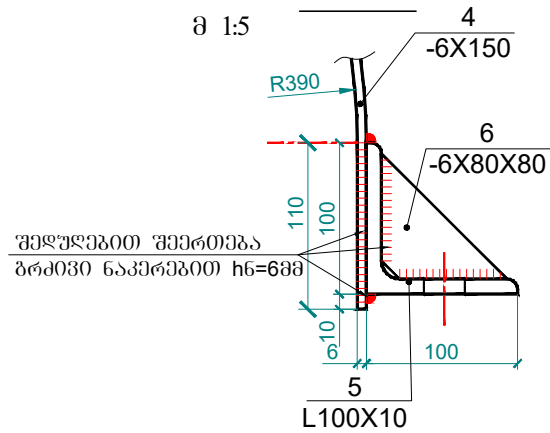
ბლ-1

მ 1:10



კვანძი "A"

მ 1:5



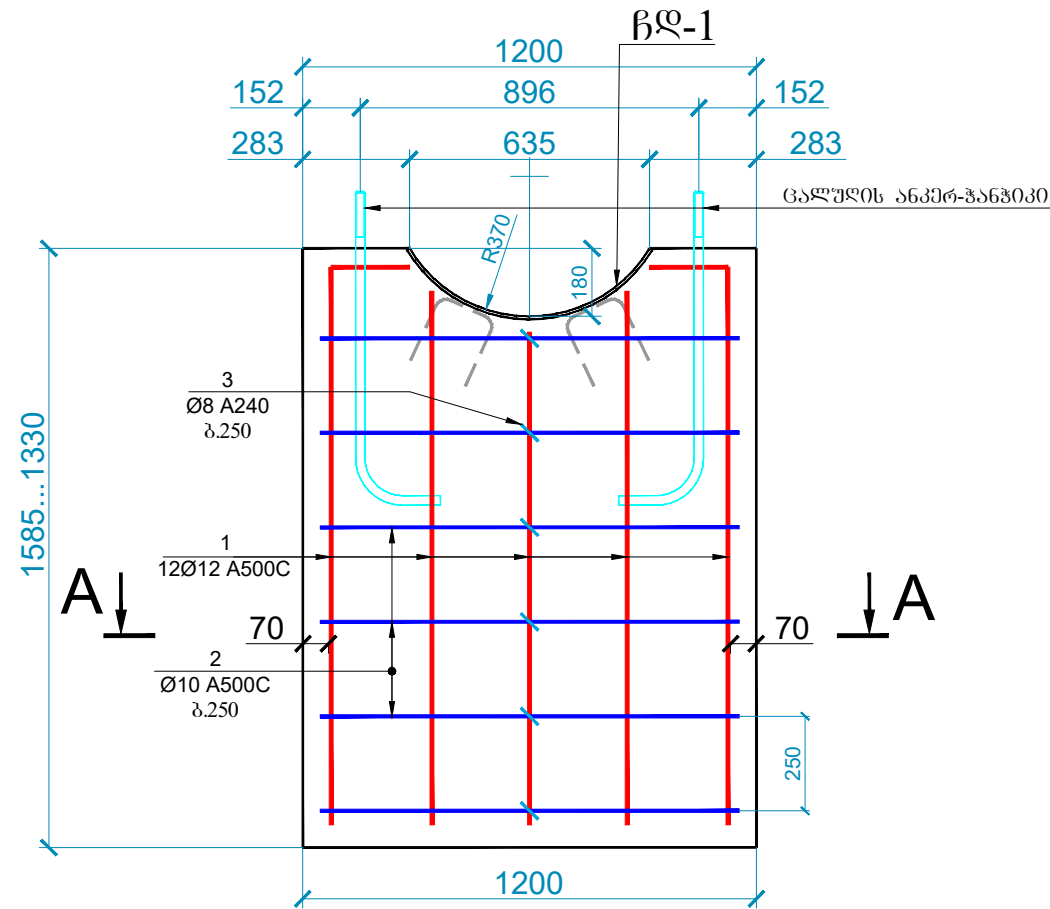
შენიშვნები:

- ნახაზი განიხილვას ს-3, ს-4 და ს-5 საყრდენების საყალიბო ნახაზებთან ერთად ერთად.
- ლითონკონსტრუქციების ანტიკოროზიული დაცვა ხორციელდება ანტიკოროზიული საღებავის ნახშით ორჯერ.

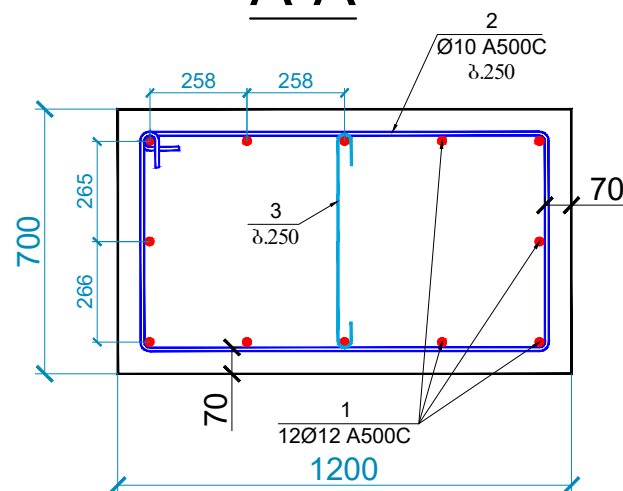
მარეულის მუნიციპალიტეტში ახალი საჯარო მგობრალური არხის კვანძ-ზე მოუყოლილი რკინის ლითონის უსასპლული სათავისთან ერთობლივი უფლის ალგუნა-გამაგრების ლეტალური საინჟინერო პროექტი	თბილისი 2021წ.
ს-3, ს-4 და ს-5 საყრდენების კონსტრუქცია ბლ-1 და ც-1 ცალურის კონსტრუქციები	მ.ა. 1:10 1:5 ნახაზის № №2-22

ს-3 საყრდენის არმირება

მ 1:20



A-A



ღერძების უწყისი 1 ელემენტზე

ელ-ის მარკა	კოფ.	მსპიზი ან კვეთი	Ø მმ	სიგრძე მმ	რაოდ.
საყრდენი ს-3	1		12A500C	1665... ...1225	12
	2		10A500C	3450	6
	3		8A240	760	6

ფოლადის ხარჯის უწყისი 1 ელემენტზე, კგ

ელემენტის მარკა	არმატურის ნაკეთობანი								სულ
	არმატურის კლასი								
	A-500C					A-240			
	ASTM A500					ASTM A240			
	Ø10	Ø12	Ø16	Ø25	წამი	Ø8	Ø10	წამი	
ს-3	13	17	-	-	30	2	-	2	32

საყრდენის ბეტონი -B25

ს-3 საყრდენის ბეტონის მოცულობა: 12 მ³

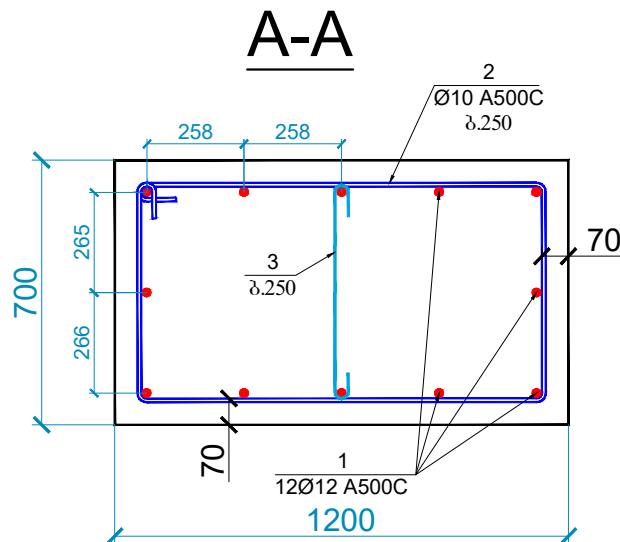
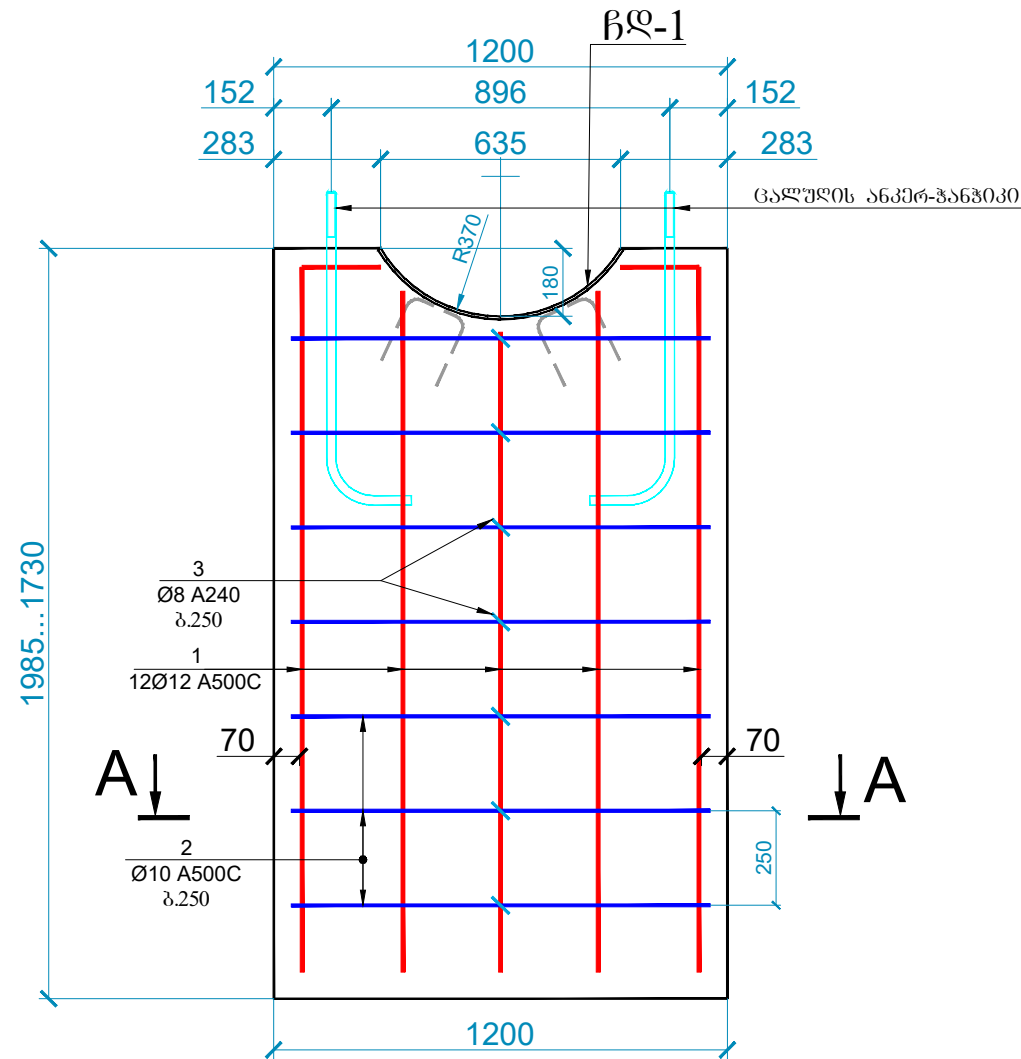
შენიშვნები

- მოცემული ნახაზი განიხილეთ საყრდენის საყალიბე (ბეჭმის და ჭრილების) და G-1 ცალკულის და ჩღ-1 კონსტრუქციების ნახაზებთან ერთად.

ს-3 საყრდენის არმირება	მარნეულის მუნიციპალიტეტში ახალი საჯარო მამისტრალური არხის კვეთი-ზე მოუწყობილი რკინბეტონის ღერძების შესასრულად სათანაპისთან ერთობლივი ფერდის ალგუნა-გამაგრების ღებალური საინჟინერო პროექტი		თბილისი 2021წ.	
	სტადია	მასშტაბი		
		მ.პ.	1:20	
		ნახაზის №	№2-23	

ს-4 საყრდენის არმირება

მ 1:20



ღერძების უწყისი 1 ელემენტზე

ელ-ის მარკა	კოფ.	მსპიზი ან კვეთი	Ø მმ	სიგრძე მმ	რაოდ.
ს-4	1		12A500C	2065... ...1625	12
	2		10A500C	3450	7
	3		8A240	760	7

ფოლადის ხარჯის უწყისი 1 ელემენტზე, კგ

ელემენტის მარკა	არმატურის ნაკეთობანი								სულ
	არმატურის კლასი								
	A-500C				A-240				
	ASTM A500				ASTM A240				
	Ø10	Ø12	Ø16	Ø25	წამი	Ø8	Ø10	წამი	
ს-4	15	20	-	-	35	3	-	3	38

საყრდენის ბეტონი -B25

ს-4 საყრდენის ბეტონის მოცულობა: 1.5 მ³

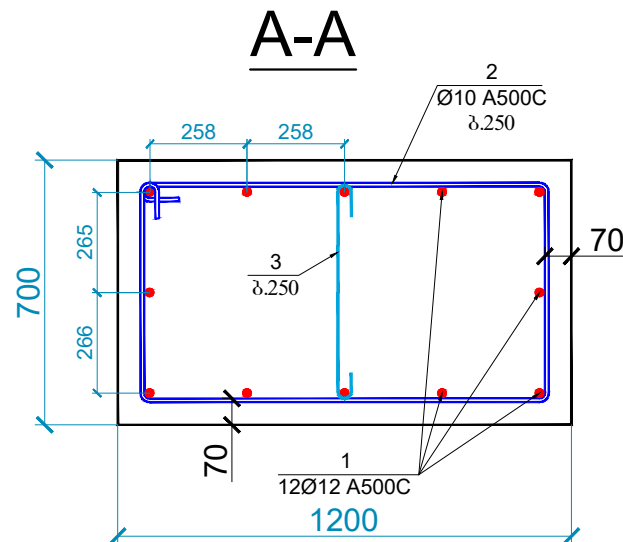
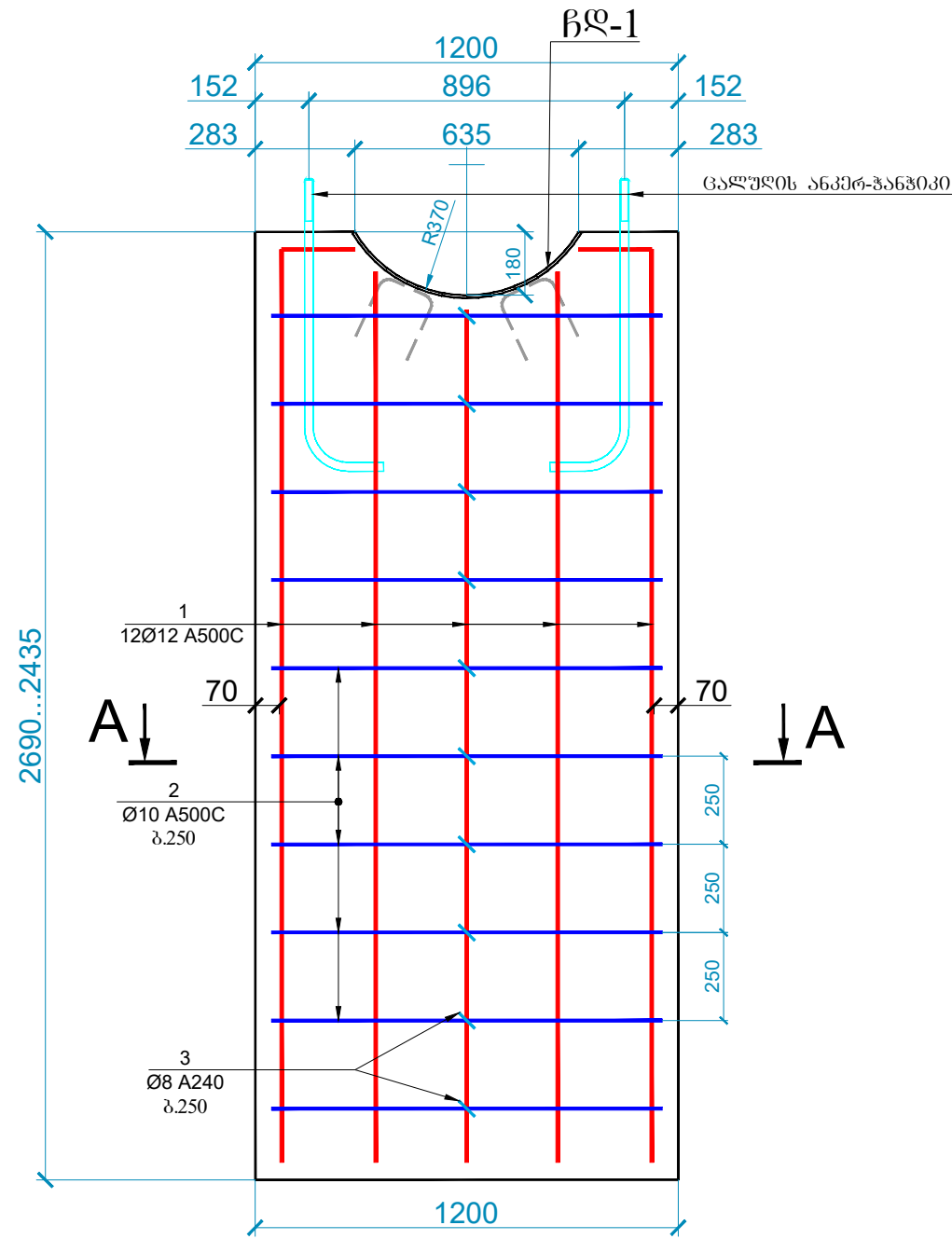
შენიშვნები

- მოცემული ნახაზი განიხილეთ საყრდენის საყალიბე (ბეჭმის და ჭრილების) და G-1 ცალკულის და ჩღ-1 კონსტრუქციების ნახაზებთან ერთად.

ს-4 საყრდენის არმირება	მარეულის მუნიციპალიტეტში ახალი საჯარო მამობრალური არხის კვეთი-ზე მოუჭობილი რკინბეტონის ღიჰების შესასვლელ სათავისთან ერთობული ფერლის ალგენა-გამაბრების ლეტალური საინჰინერო პროექტი		თბილისი 2021წ.
	სტადია	მასშტაბი	მ.პ.
			1:20
			ნახაზის №
			№2-24

ს-5 საყრდენის არმირება

მ 1:20



ღერძების უწყისი 1 ელემენტზე

ელ-ის მარკა	კოფ.	მსპიზი ან კვეთი	Ø მმ	სიგრძე მმ	რაოდ.
საყრდენი ს-5	1		12A500C	2770... ...2330	12
	2		10A500C	3450	10
	3		8A240	760	10

ფოლადის ხარჯის უწყისი 1 ელემენტზე, კგ

ელემენტის მარკა	არმატურის ნაკეთობანი								სულ
	არმატურის კლასი								
	A-500C					A-240			
	ASTM A500					ASTM A240			
	Ø10	Ø12	Ø16	Ø25	წამი	Ø8	Ø10	წამი	
ს-5	23	30	-	-	53	4	-	4	57

საყრდენის ბეტონი -B25

ს-5 საყრდენის ბეტონის მოცულობა: 2.1 მ³

შენიშვნები

- მოცემული ნახაზი განიხილეთ საყრდენის საყალიბე (ბეჭმის და ჭრილების) და G-1 ცალკულის და ჩღ-1 კონსტრუქციების ნახაზებთან ერთად.

	მარეულის მუნიციპალიტეტში ახალი საჯარო მამობრალური არხის კვეთი-ზე მოუჭობილი რკინბეტონის ღიშპირის შესასვლელ სათავისთან ერთობლივი ფერლის ალგუნა-გამაგრების ლეტალური საინჟინერო პროექტი		თბილისი 2021წ.	
	სტადია/მანუშაბი		მ.პ.	1:20
	ს-5 საყრდენის არმირება		ნახაზის №	
			№2-25	