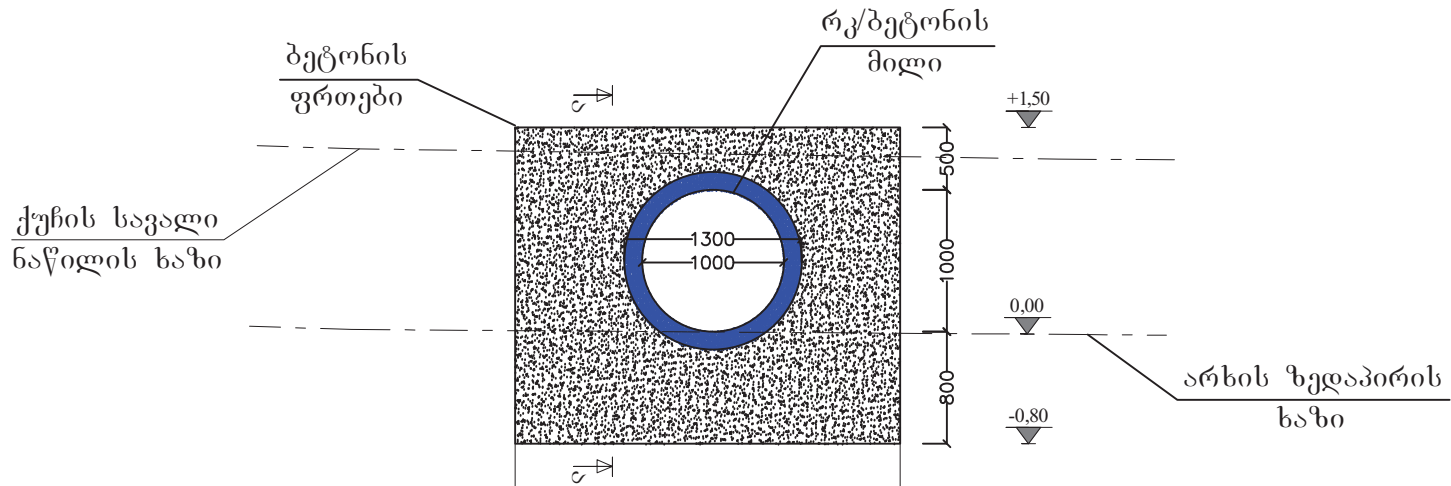


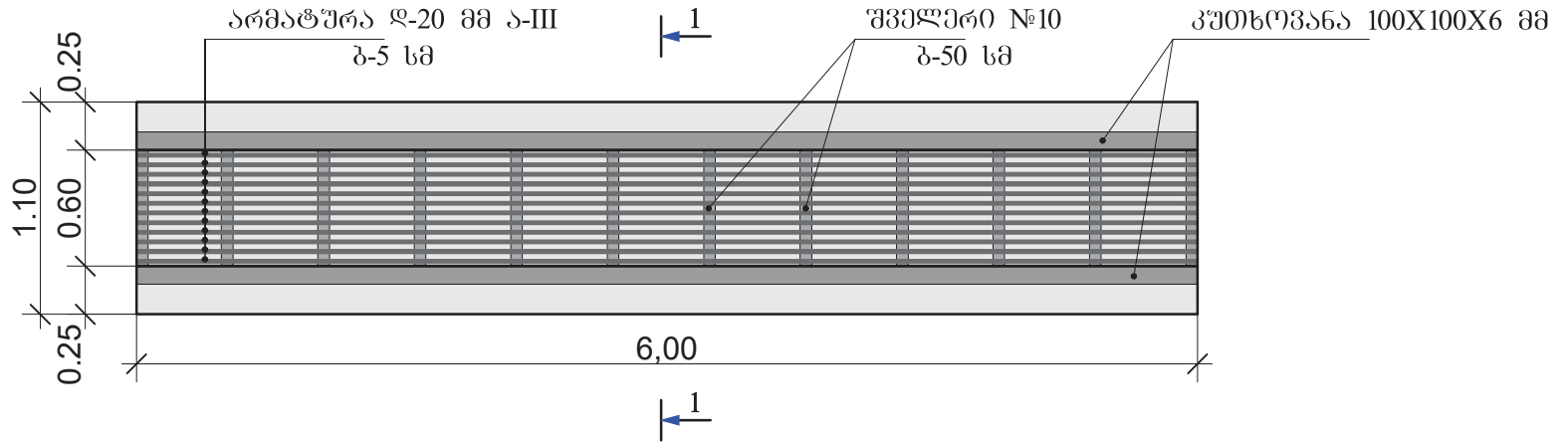
ჭრილი 1-1

მასშტაბი: 1:100



| | | |
|-----------------------------------|--------|--------|
| არხის ზედაპირის ნიშნული | 650,00 | 650,00 |
| სადირკველის ძირის ნიშნული | 649,20 | 649,20 |
| საპროექტო კედლის თავის ნიშნული | 651,50 | 651,00 |
| საპროექტო კედლის სიგრძე, მ | | 2,90 |

ლიონის ცხაური 6 მ-60
გეგმა



პროექტი 1-1

