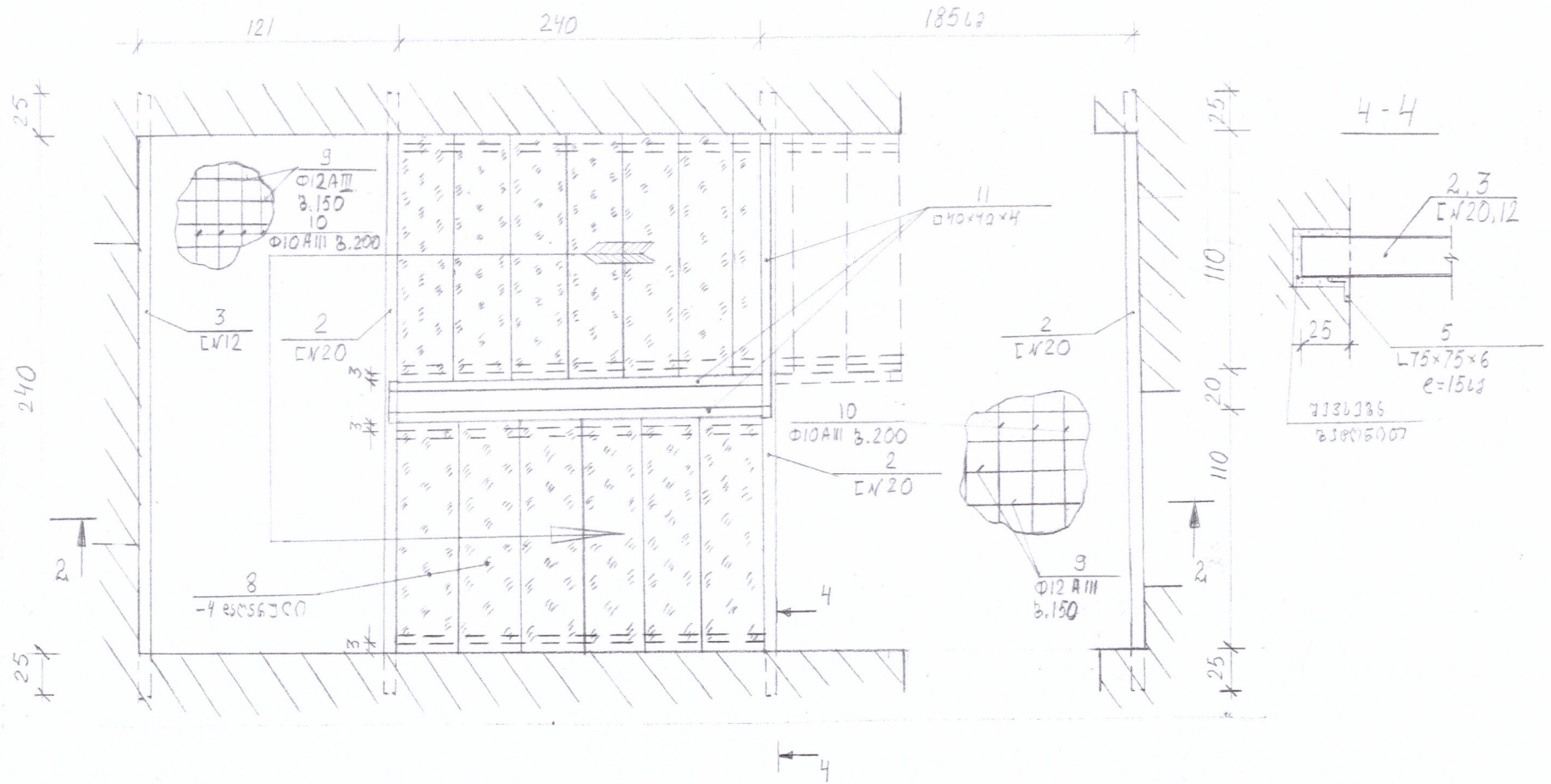


ქალაქ ქუთაისის გუგუნავს N15/30 სახლის სადარბაზოებში კიბის

მოწყობის კონსტრუქციული პროექტი

თბილისი 2021 წელი

I սօճՈՆ ԴՅԱԴՐՈՆ ԵՅՅԵՏ, ԷԿՈՐԴ 1-1  
 (II ՍՈՅՈՆ ԴՅԵԴՐՈՆ ԵՅՅԵՏ ՏԳՈՆ ԼՏԿՅՈՆՆԵՅՅԱՐ)

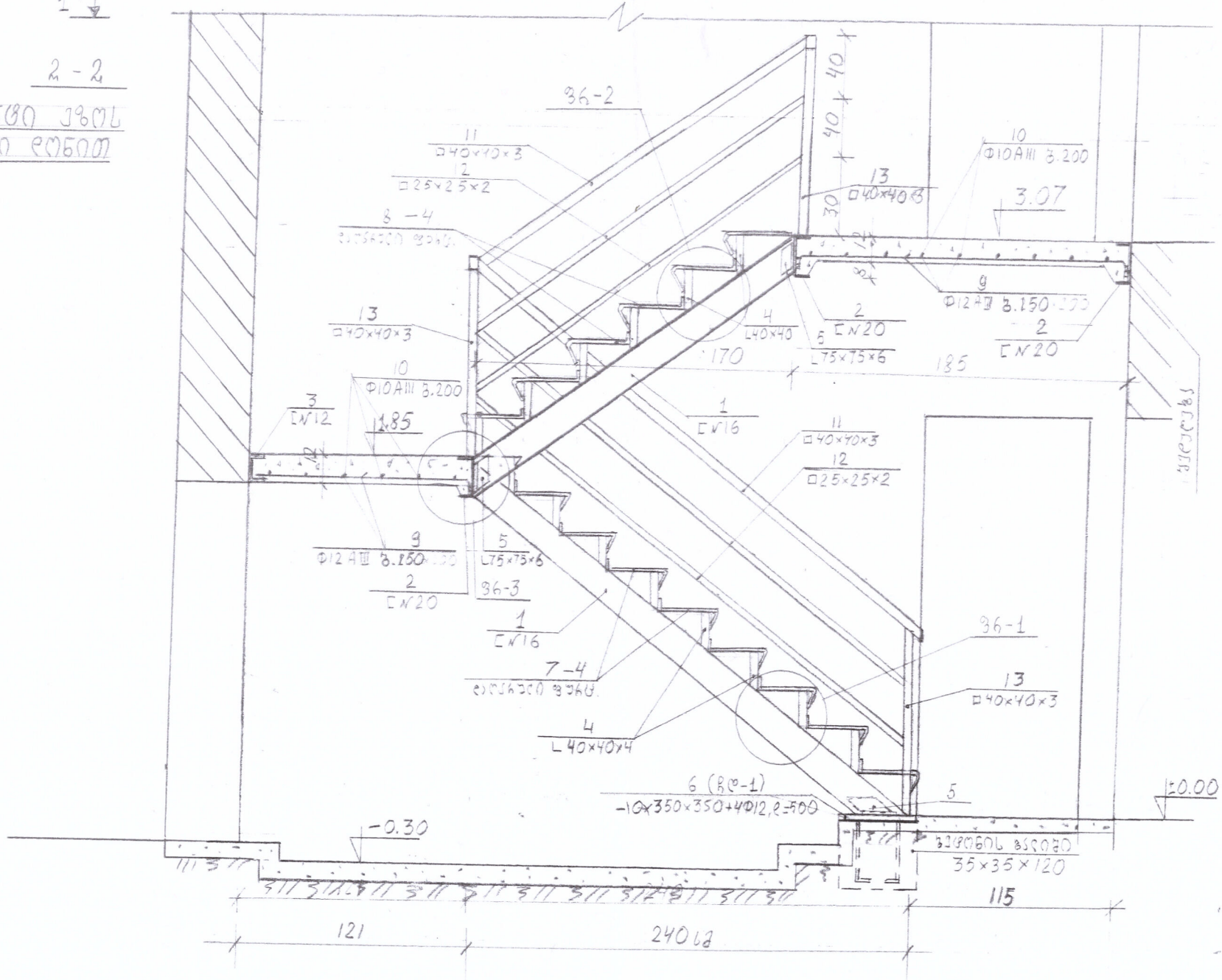


1-1

1-1

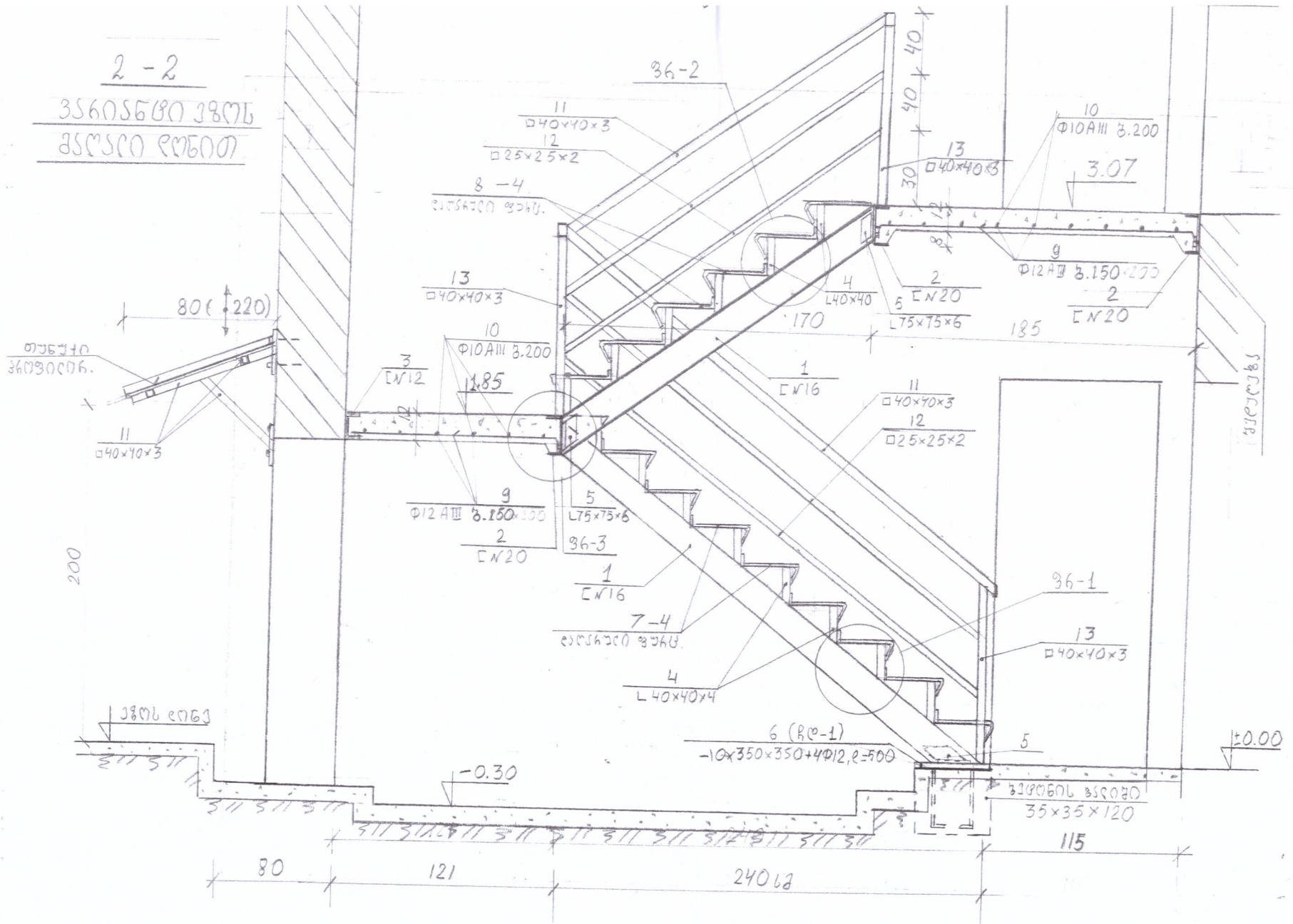
2-2

35605500 380L  
258500 20500



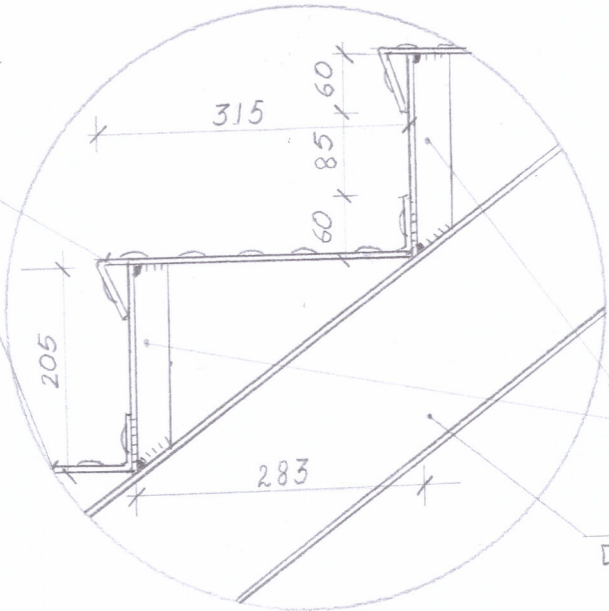
2-2

ՀՏԿՈՏԵՐՈ ՅՑՈՆ  
ՅՏԵՆՈ ԲՈՆՈՏ



36-2

8-4  
-4 esr56300  
e=1100



4  
L40x40x4

1  
[N16

36-3

8  
-4 esr56300

13  
□ 40x40x3

10  
Φ10AIII s.200

9  
Φ12AIII s.150

2  
[N20

5  
L75x75x6 e=150

7  
-4 esr56300

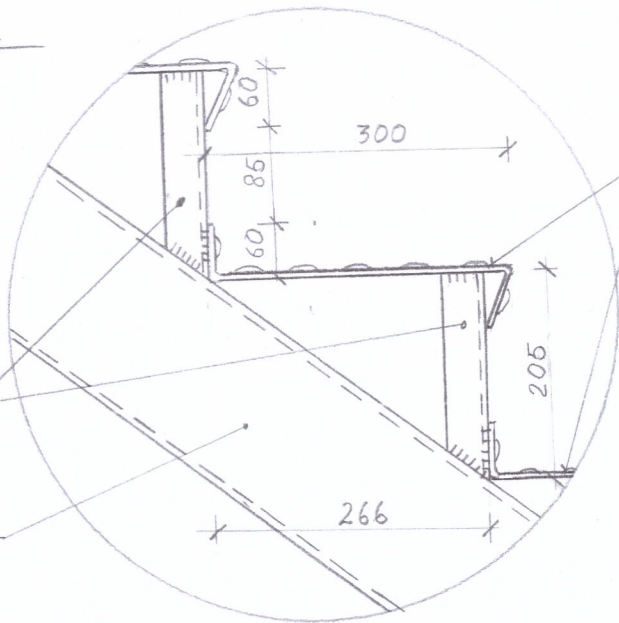
4  
L40x40x4

1  
[N16

36-1

4  
L40x40x4

1  
[N16

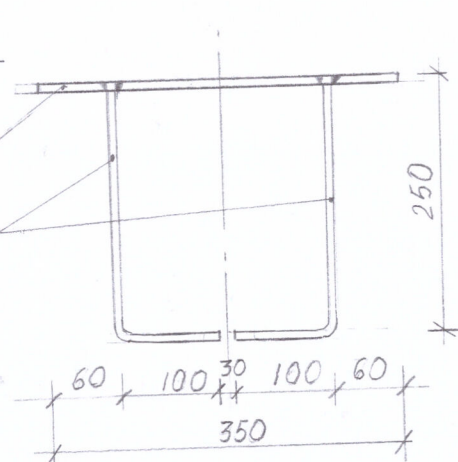
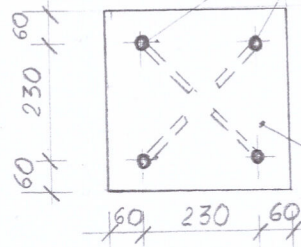


7  
-4 esr56300  
e=1100

6  
-10x350x350

6'  
Φ12AIII



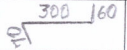
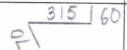
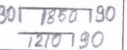

3-3



6  
-10x350x350

3

RC-1

სპეციფიკაცია 1 კიბეზე							მასალის ამოკრეფა 1 კიბე		
ეტ	N	ესკიზი სმ	პროფ მმ	სიგრ. სმ	n ც	nXL მ	პროფ მმ	სულ	
								სიგრძ მ	წონა კგ
	1	_____	┌N16	-	-	11	Φ10AIII	42	26
	2	_____	┌N20	290	3	9	Φ12AIII	63	56
	3	_____	┌N12	290	1	3	┌N12	3	32
	4	_____	└40X40X4	20.5	30	7	┌N16	11	157
	5	_____	└75X75X6	15	16	3	┌N20	9	166
	6		-10	35X 35	2	0.38²	└40X40X4	7	17
	6'		Φ12AIII	35	8	3	└75X75X6	3	27
	7		-4 დაღარული	43X 110	9	4.58²	-4 დაღარული	7.58²	248
	8		-4 დაღარული	44.5X 110	6	38²	└40X40X3	13.5	66
	9	 	Φ12AIII	205- 130	17 17	60	└25X25X3	14	28
	10	_____	Φ10AIII	240	17	42	-10	0.38²	22
	11	_____	└40X40X3	-	-	7+7		სულ	845კგ
	12	_____	└25X25X2	-	-	14	ბეტონი B25 - 1.5 მ3		
	13	_____	└40X40X3	110	5	5.5	ბეტონი B25 - 1.5 მ3		2.2 მ²