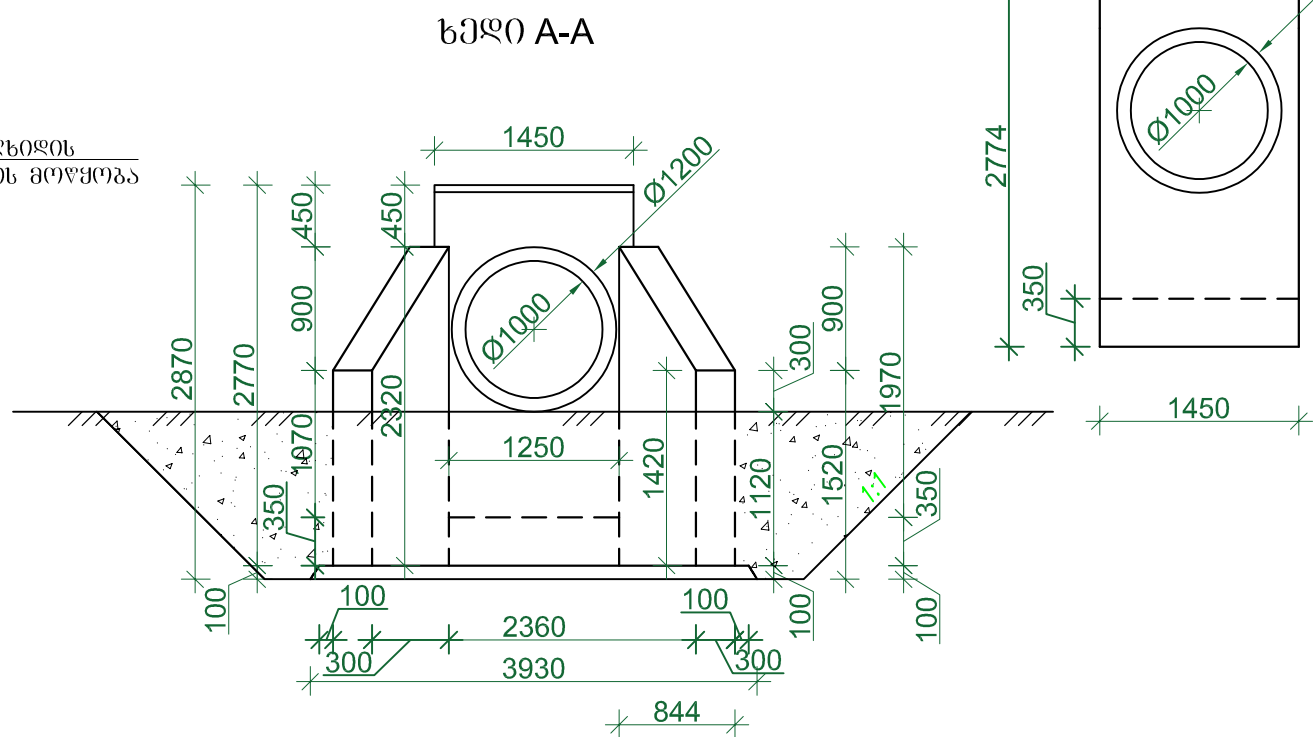
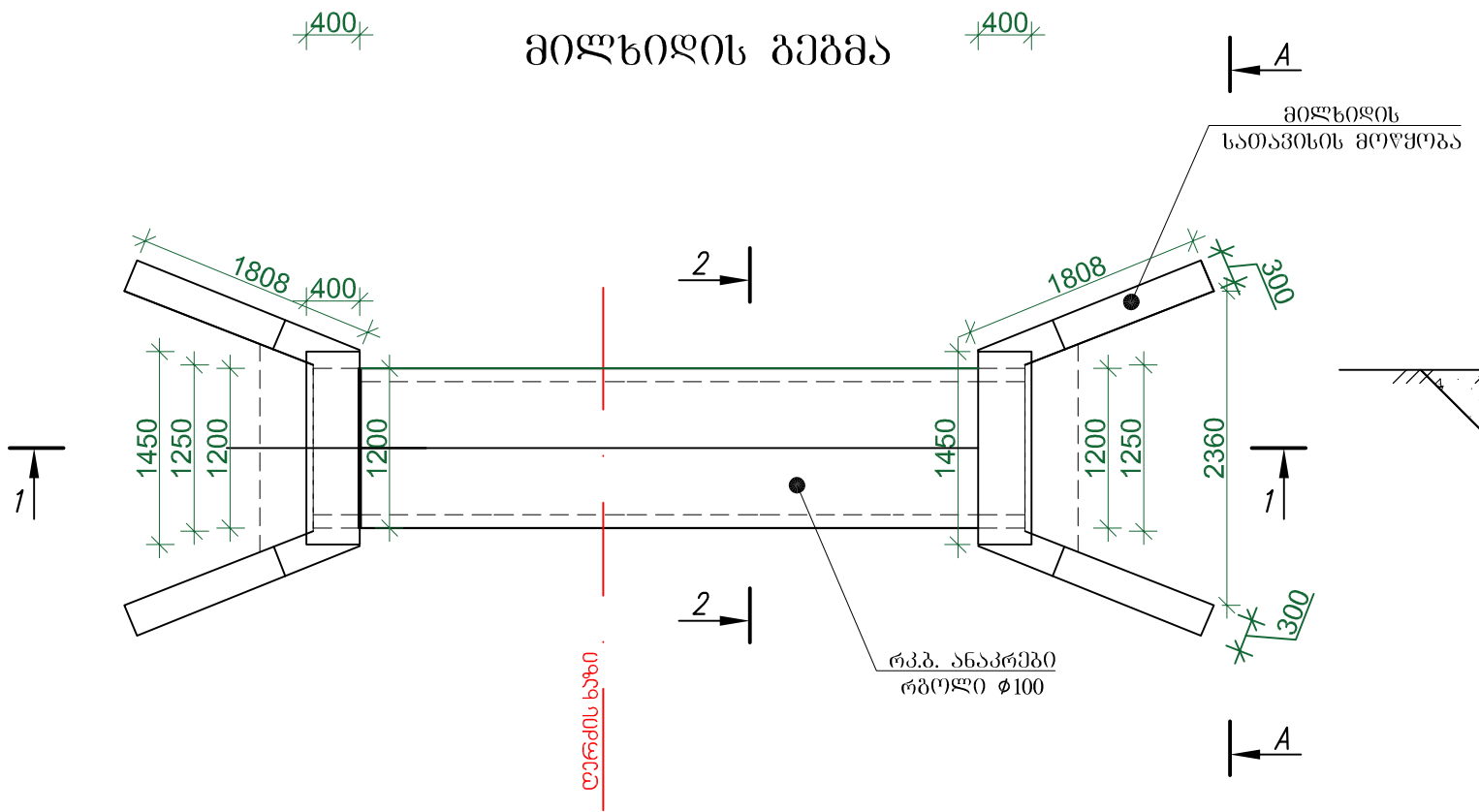
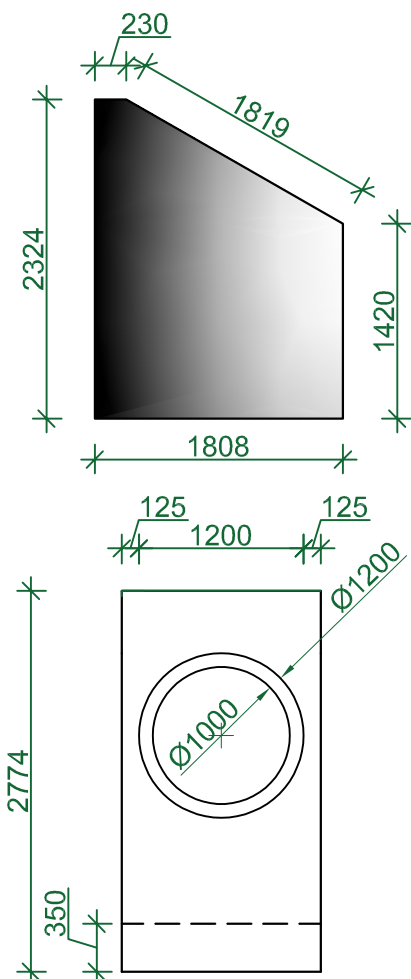
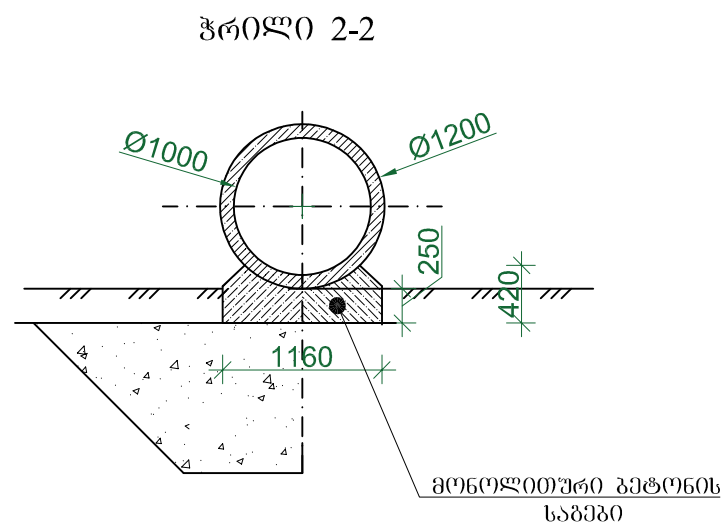
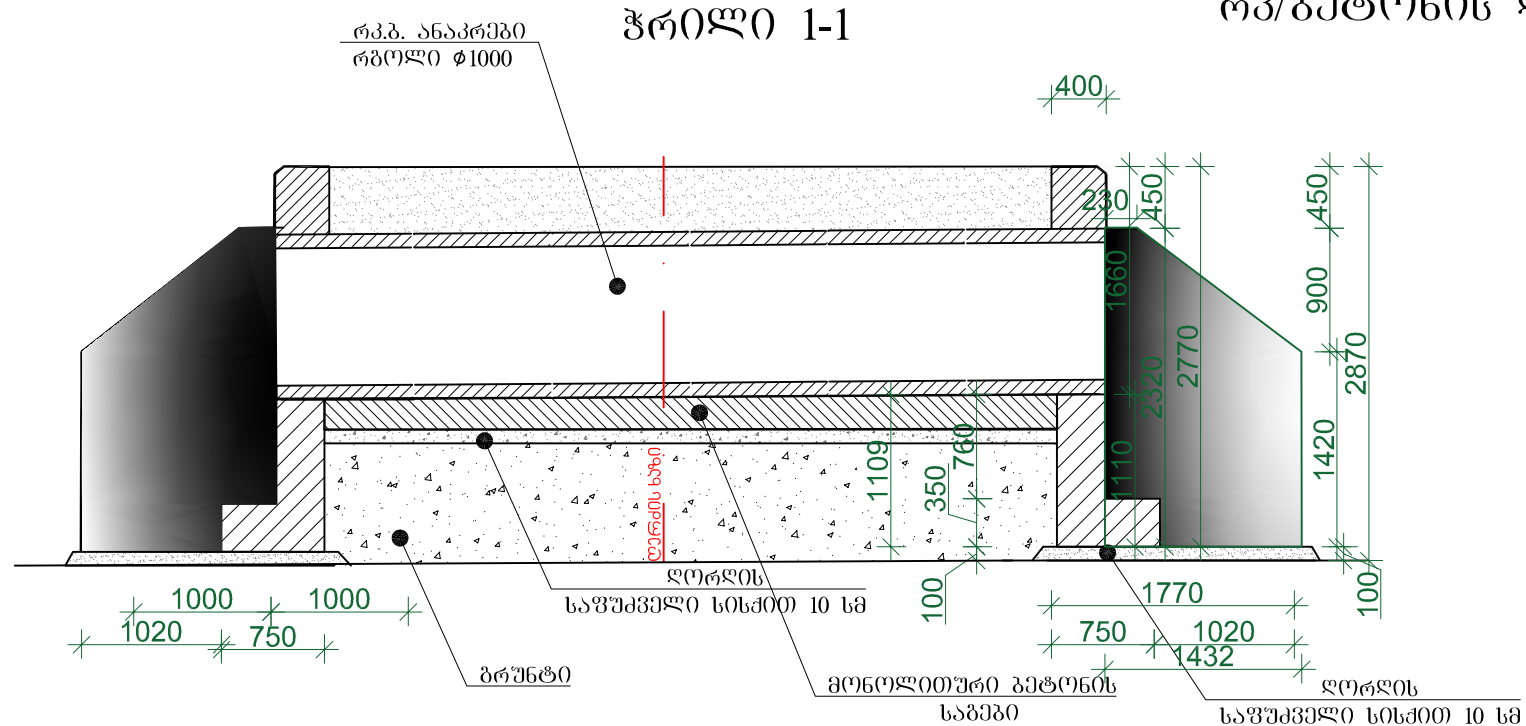



რკ/ბეტონის დ-1000 მილის მონტაჟი სათავისეპით



<p>ლაშქარში</p> <p>სენაყის მუნიციპალიტეტის მერია</p>	<p>პროექტის დასახელება</p> <p>სამხედრო დასახლებაში არსებული კორპუსების ეზოების კეთილმოწყობა, შიდა გზების რეაბილიტაცია და ბაღი ოცნების წინ მოედნის მოწყობა.</p>	<p>პროექტის ავტორი</p> <p>Consultant</p>  <p>ინჟინერული გეოლოგიური და საინჟინერო მუშაობების დასახელება</p> <p>შპს „გეომაპრო“</p> <p>ID: 215149177</p> <p>ს. ნინოშვილი, თბილისი, მ. 1, №227</p> <p>ტელ: 2424449</p> <p>ელ. ფოსტა: info@geomap.ge</p> <p>www.geomap.ge</p> <p>facebook.com/geomap.pro</p>	<p>დირექტორი</p> <p>დ. კვარაცხელია</p>	<p>დაამუშავა</p>	<p>დასახელება</p> <p>რ. ბ. ანაკრები რგოლები სათავისეპის მოწყობა</p>	<p>ნახაზის ორიგინალური ზომა</p> <p>A2(540x594)</p>		
			<p>პრ. მენეჯერი</p> <p>მთ. ინჟინერი</p>			<p>ლაშქარში</p>	<p>დასახელება</p>	<p>მასშტაბი</p> <p>----</p>
			<p>ნახაზი №</p> <p>00--</p>					