

LLC. „vega+“

city batumi kldiashvilis street. №6

[l.imedadze@mail.ru](mailto:l.imedadze@mail.ru)

(+995) 568 188 383

შპს. „ვეგა+“

ქ. ბათუმი კლდიაშვილის ქ. №6

ლანჩხუთის მუნიციპალიტეტის სოფელ ჩოჩხათში საფუძემდებო ხიდის მშენებლობა

მისამართი: ლანჩხუთი. ჩოჩხათი

დამკვეთი: ლანჩხუთის მუნიციპალიტეტი

დირექტორი:



ღ. იმედაძე

ბათუმი 2021

შპს „ვეგა“



ემსკლიკაცია

პრობიტი აღნიშვნები

პროექტის სახელწოდება

ლანჩუთის მუნიციპალიტეტის სოფელ ჩოჩხათში სასაზღვრო ხიდის მშენებლობა  
 მისამართი: ლანჩუთი, სოფელი ჩოჩხათი  
 დამკვეთი: ლანჩუთის მუნიციპალიტეტი

თანამდებობა	გვარი	სელმოწერა	თარიღი
დირექტორი	ლ. იმედაძე		
კონსტრუქტორი	ა. ნიკოლაძე		

მასშტაბი	1:200	ნახაზების შემაჯავებლობა
თარიღი	21.06.2021	

სტადია	ფურცლები	ფურცელი
		კ-1

ნახაზების შემაჯავებლობა

<u>ნახაზების შემაჯავებლობა</u>	კ - 1
<u>ფოტომასალა</u>	კ - 2
სიტუაციური გეგმა	კ - 3
ტოპოგრაფიული საფუძველი	კ - 4
სიტუაციური გეგმა ტოპოგრაფიული საფუძველით	კ - 5
ხიდის ბრძოვი პროფილი. პიკეტაჟი და კოორდინატების ცხრილი.	კ - 6
ხიდი.გეგმა	კ - 7
ხიდის ფასადი	კ - 8
მზიდი კოჭებისშორისი კორიუნტალური კავშირი	კ - 9
ხიდის გურჯის საყალიბე ნახაზი	კ - 10
ხიდის გურჯის არმირების ნახაზი	კ - 11
მასალების ამოკრეფა და სპეციფიკაცია	კ - 12
ხიდის სავალი ნაწილის კარკასი (ფრაგმენტი)	კ - 13
ხიდის მოაჯირის მოწყობა (ფრაგმენტი)	კ - 14
წამვისქვედა კოჭზე ანთისეისმური საბჯენებისა და საყრდენი ტუმბოების განლაგების გეგმა	კ - 15
რეზინის საყრდენი ნაწილი	კ - 16
მზიდი კოჭის გადაბმის კვანძი	კ - 17
სამშენობითი მოცულობათა უწყისი	კ - 18

ფოტომასალა



ბათუმი 2021 წ. ფორმატი A-3  
დამკვეთი №

შპს „ვეგა“



ემსპლიკაცი

პირობითი აღწერვები

პროექტის სახელწოდება

ღანწხუთის მუნიციპალიტეტის სოფელ  
ჩოწხათში საფეხმავლო ხიდის მშენებლობა  
მისამართი: ღანწხუთი, სოფელი ჩოწხათი  
დამკვეთი: ღანწხუთის მუნიციპალიტეტი

თანამდებობა	გვარი	სელმოწერა	თარიღი
დირექტორი	ლ. იმედაძე		
კონსტრუქტორი	ა. ნიჟარაძე		
მასშტაბი	1:200	ფოტომასალა	
თარიღი	21.06.2021		
სტადია	ფურცლები	ფურცელი	
			კ-2

სიტუაციური გეგმა

ბათუმი 2021 წ. ფორმატი A-3  
 ღაკვეთა №

შპს „ვეგა“



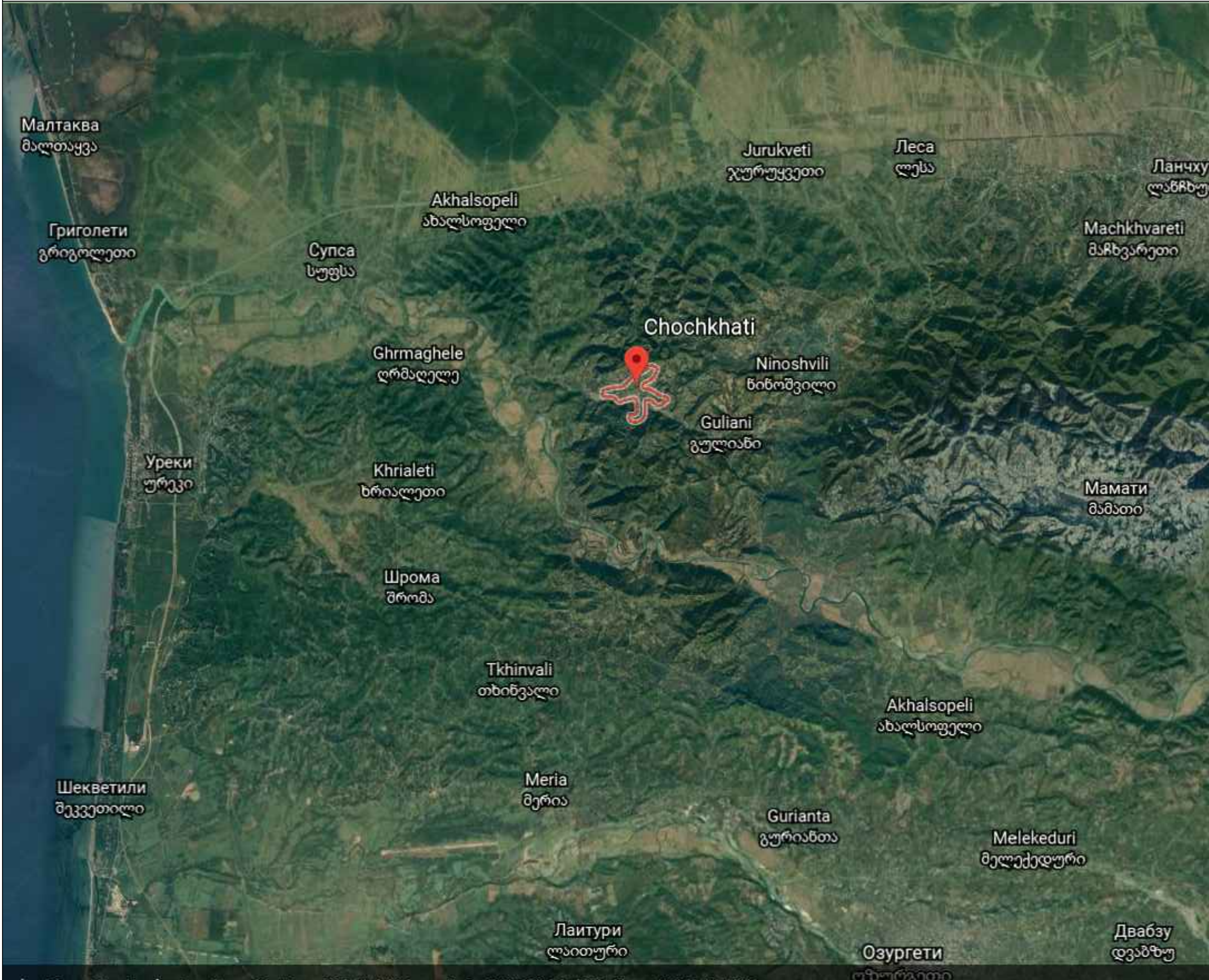
ემსპლიკაცია

პირობითი აღნიშვნები

პროექტის სახელწოდება

ღანსუთის მუნიციპალიტეტის სოფელ ჩონხათში საფხვარეო ხიდის მშენებლობა  
 მისამართი: ღანსუთი, სოფელი ჩონხათი  
 ღაკვეთი: ღანსუთის მუნიციპალიტეტი

თანამდებობა	გვარი	ხელმოწერა	თარიღი
ღირებულები	ლ. იმედაძე		
კონსტრუქტორი			
მასშტაბი	1:2000	სიტუაციური გეგმა	
თარიღი	21.06.2021		
სტადია		ფურცლები	ფურცელი
			კ-3



ტოპოგრაფიული საფუძველი

ბათუმი 2021 წ.  
დაკვეთა №



ემსპლიკაცია

პირობითი აღნიშვნები

პროექტის სახელწოდება

ღანჩუთის მუნიციპალიტეტის სოფელ  
ჩოჩხატოში საფეხმავლო ხიდის მშენებლობა  
მისამართი: ღანჩუთი, სოფელი ჩოჩხათი  
დამკვეთი: ღანჩუთის მუნიციპალიტეტი

თანამდებობა	გვარი	სელმოწერა	თარიღი
დირექტორი	ლ. იმედაძე		
პროსტრუქტორი			
მასშტაბი	1:200	ტოპოგრაფიული საფუძველი	
თარიღი	21.06.2021		
სტადია		ფურცლები	ფურცელი
			კ-4

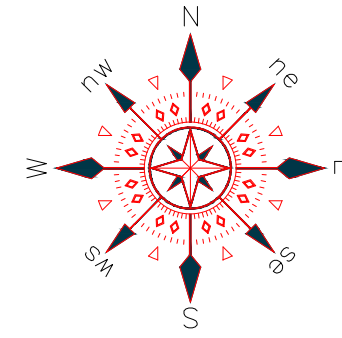


ტოპოგრაფიული საფუძველი

ბათუმი 2021 წ.  
დამკვეთი №

243080      243070      243080      243090      243100      243110

4657200  
4657190  
4657180  
4657170  
4657160  
4657150



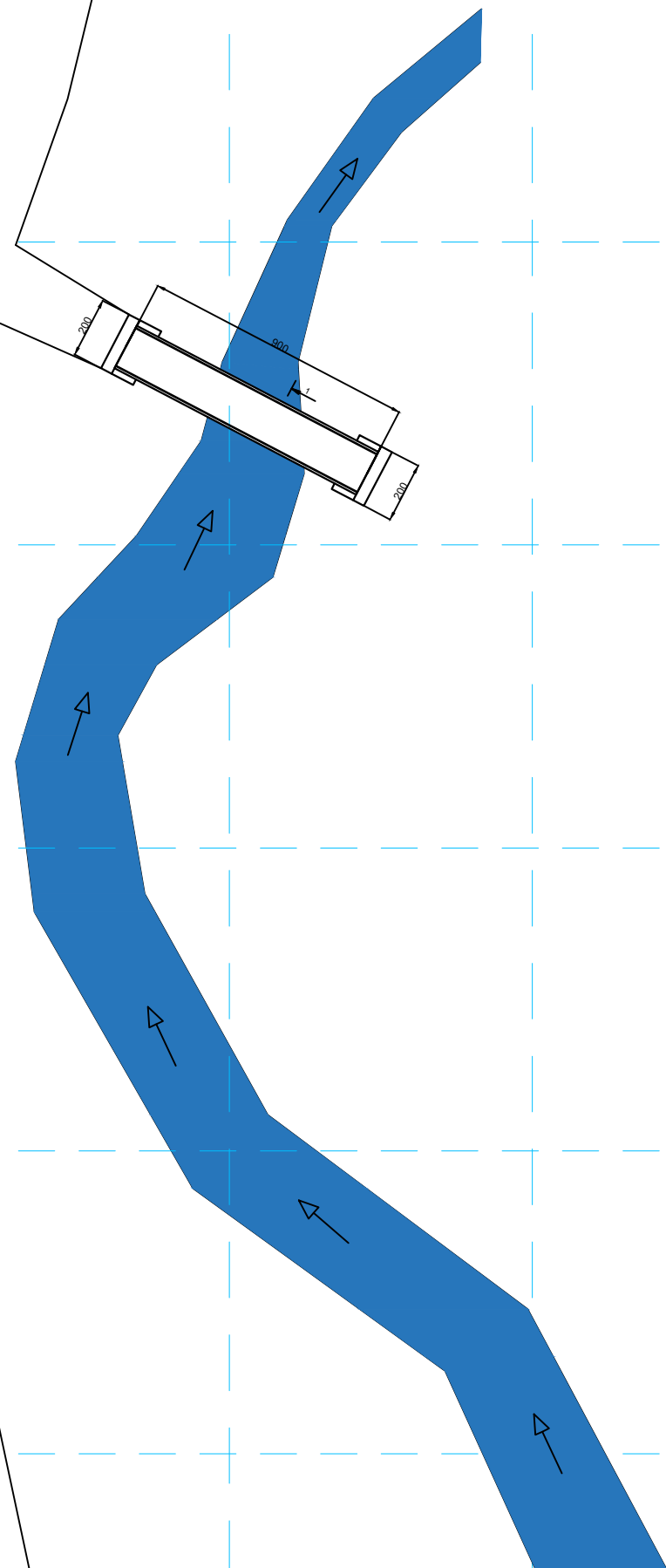
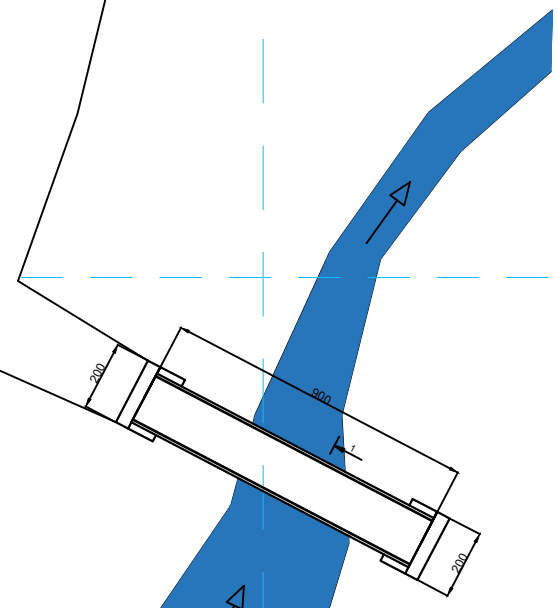
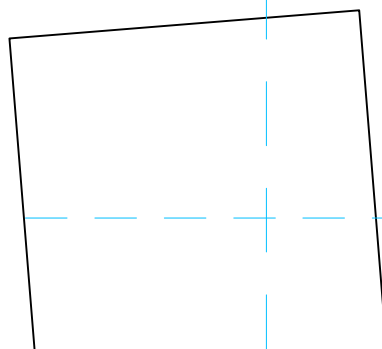
ემსპლიკაცია

პრობოთი აღნიშვნები

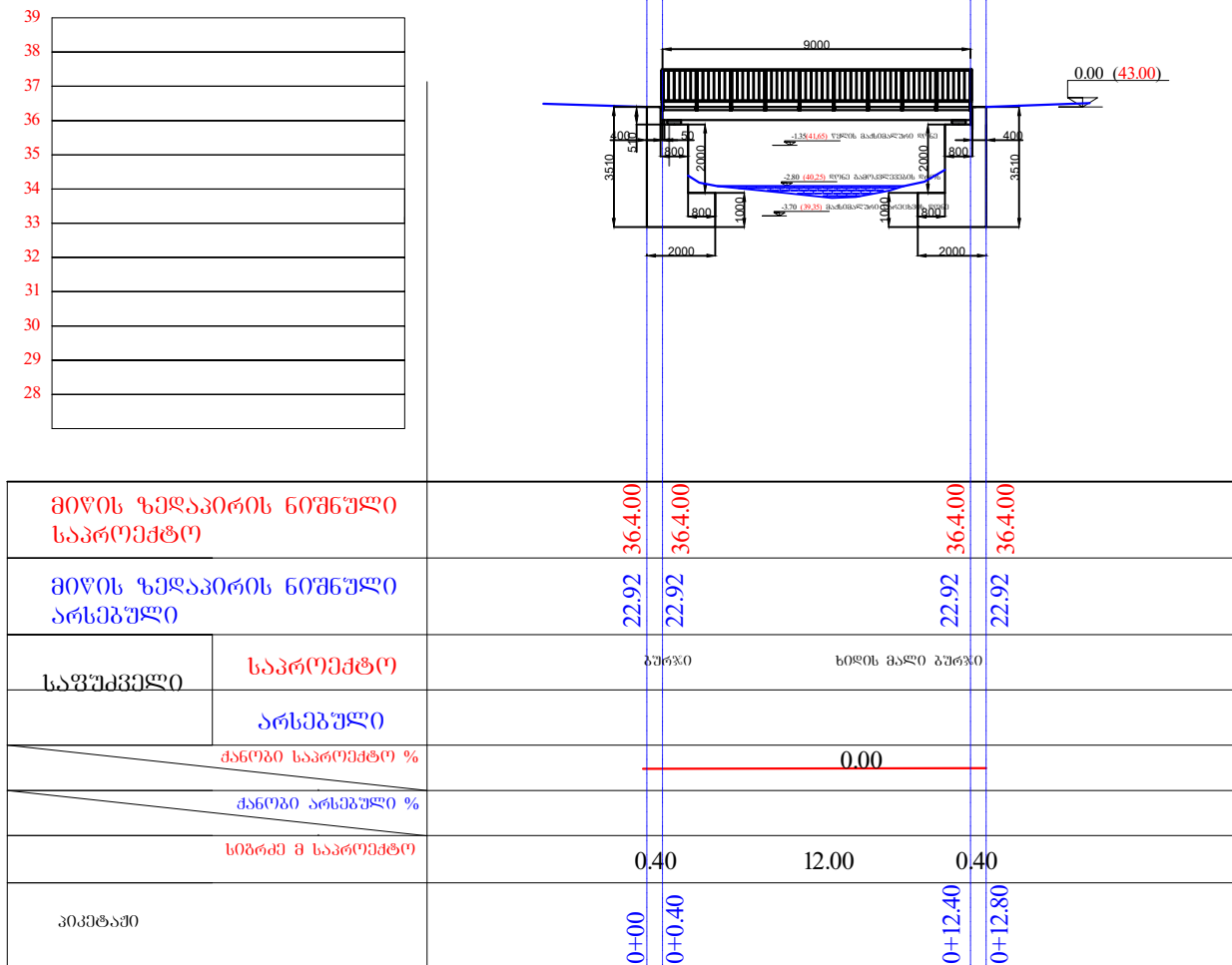
პროექტის სახელწოდება

ლანხუთის მუნიციპალიტეტის სოფელ  
ჩოჩხატოში საგანგებო ხიდის მშენებლობა  
მისამართი: ლანხუთი, სოფელი ჩოჩხათი  
დამკვეთი: ლანხუთის მუნიციპალიტეტი

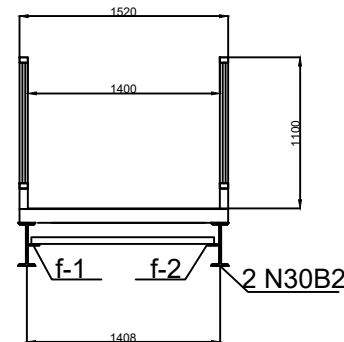
თანამდებობა	გვარი	სელმოწერა	თარიღი
დირექტორი	ლ. იმედაძე		
კონსტრუქტორი			
მასშტაბი	1:200	ტოპოგრაფიული საფუძველი	
თარიღი	21.06.2021		
სტადია		ფურცლები	ფურცელი
			კ-5





ხილის ბრძივი პროფილი. პიკეტაჟი და კოორდინატების ცხრილი.

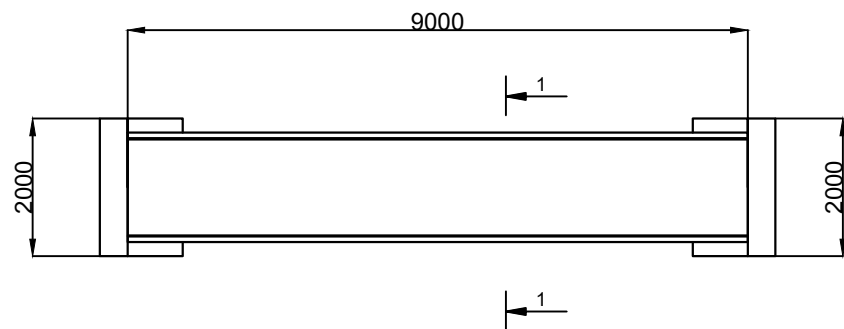


ჭრილი 1 - 1 მ: 1:50

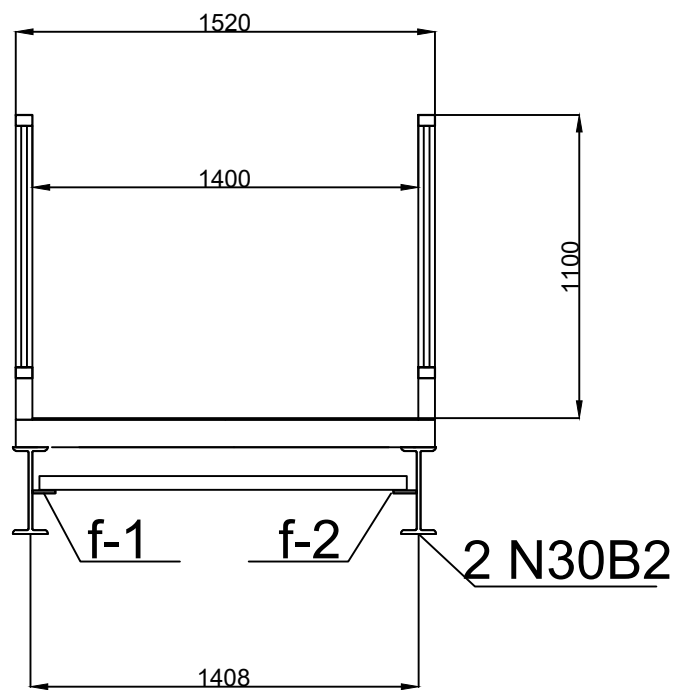


ბათუმი 2021 წ.	ფორმატი A-3		
დაკვეთის №			
შპს „ვეგა“			
			
ექსპლიკაცია			
შენიშვნა			
<p>პროექტის სახელწოდება</p> <p>ღანახუთის მუნიციპალიტეტის სოფელ ჩოჩხათში საფეხმავლო ხილის მშენებლობა</p> <p>მისამართი: ღანახუთი, სოფელი ჩოჩხათი</p> <p>დაკვეთი: ღანახუთის მუნიციპალიტეტი</p>			
თანამდებობა	გვარი	ხელმოწერა	თარიღი
დირექტორი	ლ. იმედაძე		
კონსტრუქტორი			
მასშტაბი	1:200	ხილის ბრძივი პროფილი	
თარიღი	21.06.2021		
სტადია		ფურცლები	ფურცელი
			კ-6

ხილი. გეგმა



პროექტი 1-1 m.1:50



შენიშვნა:

1. კონსტრუქციის მასალად მიღებულია ფოლადი (ВСТ3-ПС)
2. კონსტრუქციის დამზადება და მონტაჟი იწარმოოს СНиП III-18-75 მიხედვით.
3. ქარხნული შეღებვა წარმოებს ნახევრად ავტომატურად CO2 ბარემოში მავთულით CB0F82C ГОСТ 2446-78
4. ყველა ალუმინის შეღებვის ნაკერი h= 6მმ
5. სამონტაჟო ნაკერი შესრულდეს ელექტროდით 46A ГОСТ
6. ორტენიკის კოჭების რაოდენობა შეტანილია კ-15 გვერდზე მოცემულ სპეციფიკაციაში



ემსპლიკაცია

შენიშვნა

პროექტის სახელწოდება

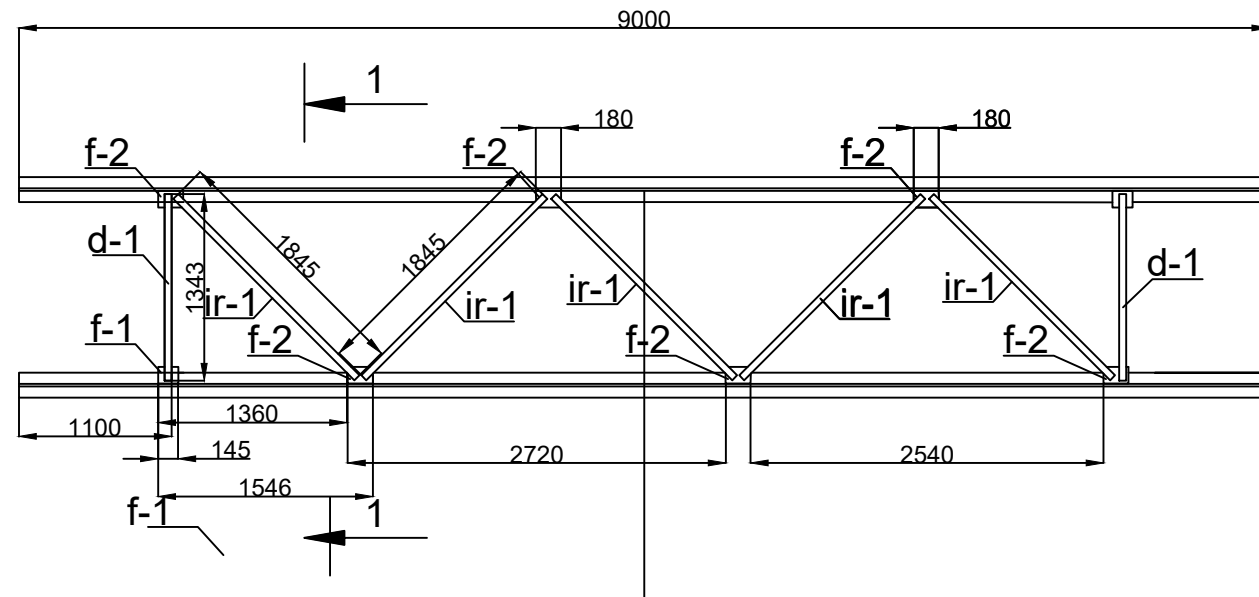
ლანჩუთის მუნიციპალიტეტის სოფელ ჩოჩხათში სავენეავლო ხიდის მშენებლობა  
 მისამართი: ლანჩუთი, სოფელი ჩოჩხათი  
 დამკვეთი: ლანჩუთის მუნიციპალიტეტი

თანამდებობა	გვარი	ხელმოწერა	თარიღი
დირექტორი	ლ. იმედაძე		
კონსტრუქტორი			
მასშტაბი	1:100	ხილი გეგმა	
თარიღი	21.06.2021		
სტადია		ფურცლები	ფურცელი
			კ-7

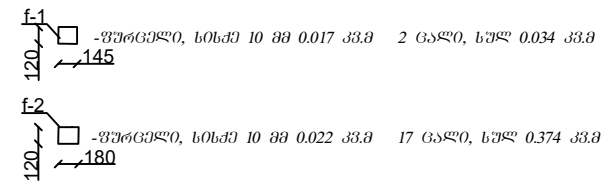
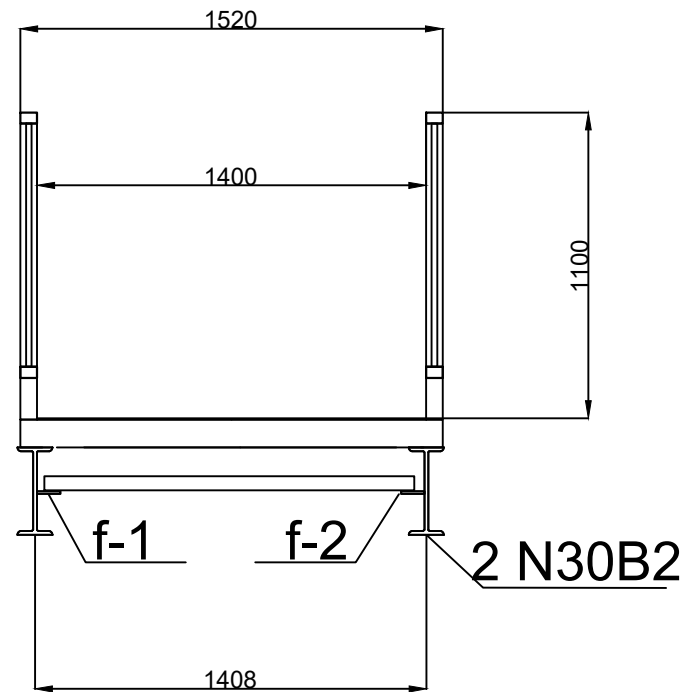




მზილი კოჭებსშორისი კორიონტალური კავშირი



კვეთი 1-1 m.1:50



-ღარი ღა ირიბანა, კონსტრუქცია 50X50X5, 32.3 ბრძმ

შენიშვნა:

1. კონსტრუქციის მასალად მიღებულია ფოლადი (ВСТЗ-ПС)
2. კონსტრუქციის დამზადება და მონტაჟი იწარმოეს СНИП III-18-75 მიხედვით.
3. ქარხნული შეღებვა წარმოებს ნახევრად ავტომატურად CO2 ბარემოში მავთულით СВ0Г82С ГОСТ 2446-78
4. ყველა აღნიშნავი შეღებვის ნაკერი h=6მმ
5. სამონტაჟო ნაკერი შემრულდეს ელექტროდით 46А ГОСТ
6. ორტყეპრი კოჭების რაოდენობა შეტანილია კ-15 ბეპრღჟე მონეემულ სენციფიკაციასო

ბათუმი 2021 წ.	ფორმატი A-3
ღაკვეთა №	



ემსკლიკაცია

შენიშვნა

პროექტის სახელწოდება

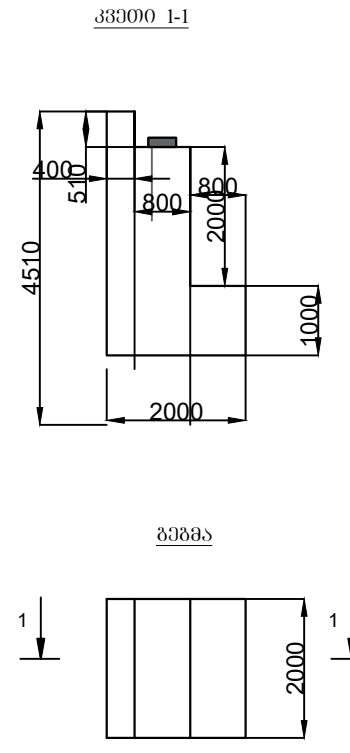
ღანნხუთის მუნიციპალიტეტის სოფელ ჩონხათში საფხვამალო ხილის მშენებლობა  
 მისამართი: ღანნხუთი. სოფელი ჩონხათი  
 ღაკვეთი: ღანნხუთის მუნიციპალიტეტი

თანამდებობა	გვარი	ხელმოწერა	თარიღი
ღირემტორი	ღ. იმღამ		
კონსტრუქტორი			
მასშტაბი	1:100	მზილი კოჭებსშორისი კორიონტალური კავშირი	
თარიღი	21.06.2021		
სტადია	ფურცლები	ფურცელი	
			კ-9

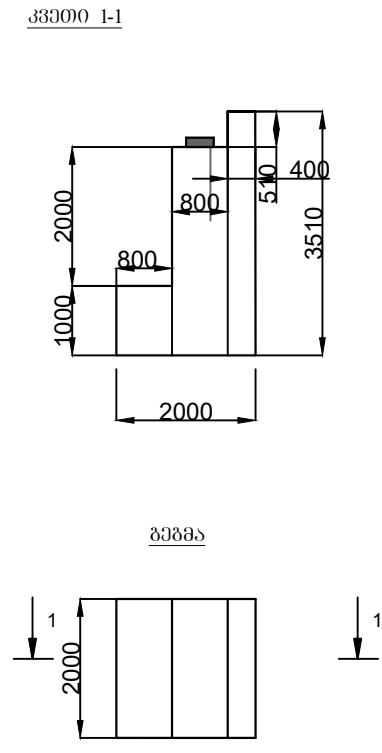


ხილის გურჯის სამაღობე ნახაზი

მარცხენა ნაპირის ხილის გურჯის სამაღობე ნახაზი



მარჯვენა ნაპირის ხილის გურჯის სამაღობე ნახაზი



ემსკლიკაცია

შენიშვნა

პროექტის სახელწოდება

ღანსუთის მუნიციპალიტეტის სოფელ ჩოჩხათში საფხვარეო ხილის მშენებლობა  
 მისამართი: ღანსუთი, სოფელი ჩოჩხათი  
 დამკვეთი: ღანსუთის მუნიციპალიტეტი

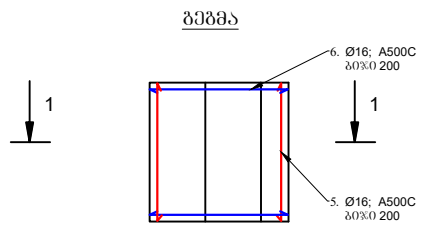
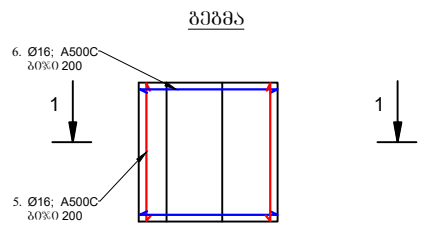
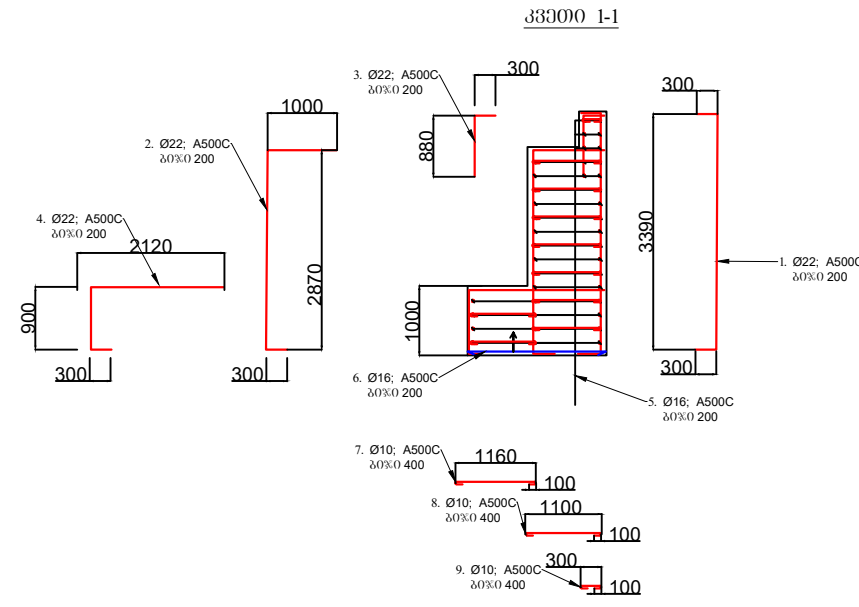
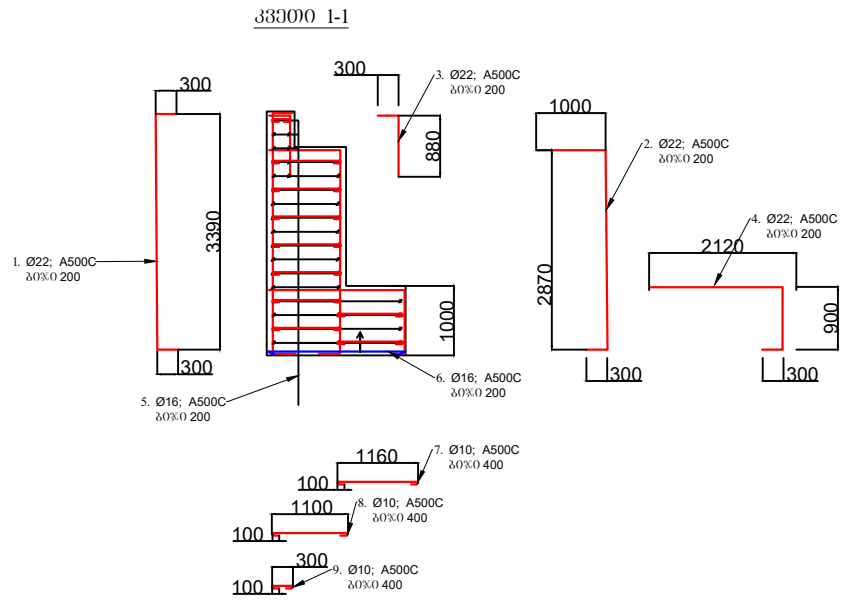
თანამდებობა	გვარი	სელმოწერა	თარიღი
დირექტორი	ლ. იმედაძე		
კონსტრუქტორი			
მასშტაბი	1:100	ხილის გურჯის სამაღობე ნახაზი	
თარიღი	21.06.2021		
სტადია	ფურცლები	ფურცელი	
			კ-10



ხილის გურჯის არმირების ნახაზი

მარცხენა ნაპირის ხილის გურჯის არმირება

მარჯვენა ნაპირის ხილის გურჯის არმირება



ემსპლიკაცია

შენიშვნა

პროექტის სახელწოდება

ლანჩხუთის მუნიციპალიტეტის სოფელ ჩოჩხათში საფხვარეო ხილის მშენებლობა  
მისამართი: ლანჩხუთი, სოფელი ჩოჩხათი  
დაკვეთი: ლანჩხუთის მუნიციპალიტეტი

თანამდებობა	გვარი	სელმოწერა	თარიღი
დირექტორი	ლ. იმედაძე		
პრინციპალი			
მასშტაბი	1:100	ხილის გურჯის არმირების ნახაზი	
თარიღი	21.06.2021		
სტადია	ფურცლები	ფურცელი	
			კ-11





ემსკლიკაცია

შენიშვნა

პროექტის სახელწოდება

ლანხუთის მუნიციპალიტეტის სოფელ ჩოჩხათში საფხვარელო ხიდის მშენებლობა  
 მისამართი: ლანხუთი, სოფელი ჩოჩხათი  
 ღაკვეთი: ლანხუთის მუნიციპალიტეტი

თანამდებობა	გვარი	ხელმოწერა	თარიღი
ღირებულება	ლ. 080000		
კონსტრუქტორი			
მასშტაბი	1:100	მასშტაბის ამოკრეფა და სანდოფიკაცია	
თარიღი	21.06.2021		
სტადია	ფურცლები	ფურცლები	
			კ-12

მარცხენა ნაპირის ბურჯი. მასალების ამოკრეფა და სპეციფიკაცია							
პოზ.	ღეროს დიამეტრი მმ.	ღეროს სიგრძე მმ.	რაოდენობა ცალი	საერთო სიგრძე, მეტრი	1 გრძ.მ./1ც. წონა, კგ	საერთო წონა	შენიშვნა
1	Ø22; A500C	5140	10	51.4	2.98	153.17	ГОСТ P 52544-2006
2	Ø22; A500C	4900	10	49	2.98	146.02	ГОСТ P 52544-2006
3	Ø22; A500C	1060	10	10.6	2.98	31.59	ГОСТ P 52544-2006
4	Ø22; A500C	4500	10	45	2.98	134.10	ГОСТ P 52544-2006
5	Ø16; A500C			80	1.58	126.40	ГОСТ P 52544-2006
6	Ø16; A500C			60	1.58	94.80	ГОСТ P 52544-2006
7	Ø10; A500C	1360	24	32.64	0.625	20.40	ГОСТ P 52544-2007
8	Ø10; A500C	1300	24	31.2	0.625	19.50	ГОСТ P 52544-2008
9	Ø10; A500C	500	12	6	0.625	3.75	ГОСТ P 52544-2009
ჯამი - A500C						729.73	
შესაკრავი მავთული, გადაბმები და გადანაჭრები - 10%						72.97	
სულ - A500C						802.70	
შენიშვნა: ხრეშის საგები - 1.5მ.კუბი							

ბეტონი B25; W6; F200 - 14.2 მ.კუბი

მარჯვენა ნაპირის ბურჯი. მასალების ამოკრეფა და სპეციფიკაცია							
პოზ.	ღეროს დიამეტრი მმ.	ღეროს სიგრძე მმ.	რაოდენობა ცალი	საერთო სიგრძე, მეტრი	1 გრძ.მ./1ც. წონა, კგ	საერთო წონა	შენიშვნა
1	Ø22; A500C	4100	20	82	2.98	244.36	ГОСТ P 52544-2006
2	Ø22; A500C	3320	20	66.4	2.98	197.87	ГОСТ P 52544-2006
3	Ø16; A500C			84	1.58	132.72	ГОСТ P 52544-2006
4	Ø16; A500C			60	1.58	94.80	ГОСТ P 52544-2006
5	Ø10; A500C	820	24	19.68	0.625	12.30	ГОСТ P 52544-2008
6	Ø10; A500C	1820	24	43.68	0.625	27.30	ГОСТ P 52544-2009
ჯამი - A500C						709.35	
შესაკრავი მავთული, გადაბმები და გადანაჭრები - 10%						70.94	
სულ - A500C						780.29	
შენიშვნა: ხრეშის საგები - 1.3მ.კუბი							

ბეტონი B25; W6; F200 - 10.4 მ.კუბი



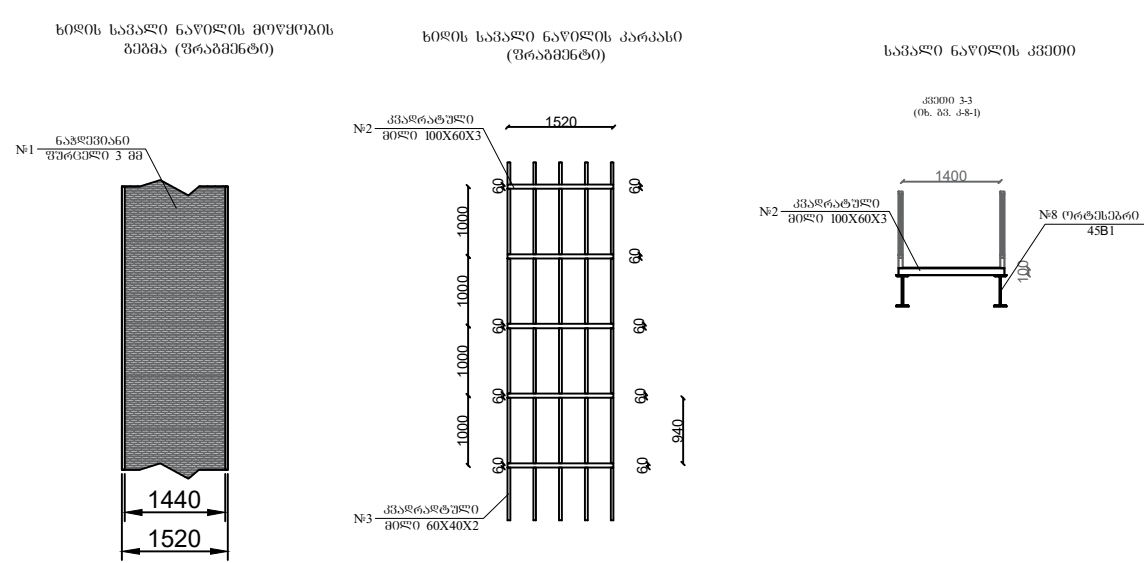
ემსკლიკაცია

შენიშვნა

პროექტის სახელწოდება

ღანჩუთის მუნიციპალიტეტის სოფელ ჩოჩხათში საფეხბურთო ხიდის მშენებლობა  
 მისამართი: ღანჩუთი, სოფელი ჩოჩხათი  
 ღირებულება: ღანჩუთის მუნიციპალიტეტი

თანამდებობა	შვარი	სემოწმება	თარიღი
დირექტორი	ლ. იმედაძე		
კონსტრუქტორი			
მასშტაბი	1:100	ხიდის სავალი ნაწილის კარკასი (ფრანგულად)	
თარიღი	21.06.2021		
სტადია		ფურცლები	ფურცელი
			კ-13



ხიდის სავალი ნაწილი. მასალების ამოკრება და სანდოშეკაცია							
პოზ.	ღირებულება	სიგრძე, მ/ ფართობი კვ.მ	რაოდენობა, ცალი	საერთო სიგრძე, მ/ ფართობი კვ.მ	1 ბრძ. / 1 კვ.მ / 1 ც. წონა, კგ	საერთო წონა	შენიშვნა
1	ნაჭლევიანი ფურცელი 3 მმ	40.608	1	40.61	23.610	958.75	ГОСТ Р 52544-2006
2	კვადრატული მისი 100X60X3	1.52	44	66.88	7.54	504.28	ГОСТ Р 52544-2006
3	კვადრატული მისი 60X40X2	0.94	220	206.80	3.14	649.35	ГОСТ Р 52544-2006
4	ორტმსპერი კელი №45	24	2	48.00	59.8	2870.40	ГОСТ Р 52544-2006
ჯამი						4982.78	
გადაბმები და გადაზიდვები - 10 %						498.28	
სულ -						5481.06	

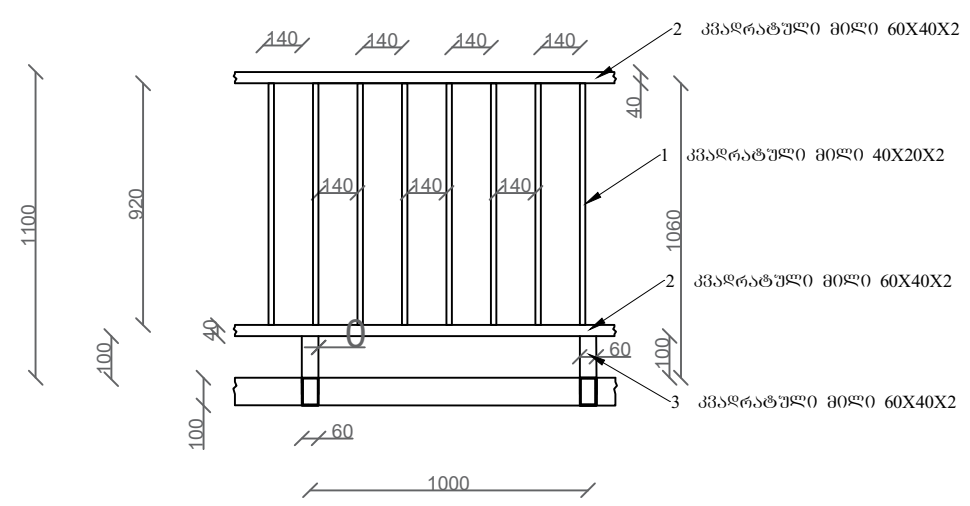
- შენიშვნა:
- კონსტრუქციის მასალად მიღებულია ფოლადი (ВСТЗ-ПС)
  - კონსტრუქციის ღირებულება და მონტაჟი იწარმოოს СНиП III-18-75 მიხედვით.
  - ქარხნული შეღებვა წარმოებს ნახევრად ავტომატურად CO2 ბარემოში მავთულით СВ0Г82С ГОСТ 2446-78
  - ფველა აღუნიშნავი შეღებვის ნაკერი h= 8მმ
  - სამონტაჟო ნაკერი შემსრულდეს ელემენტრით 46А ГОСТ



ემსკლიკაცია

შენიშვნა

ხიდის მოაჯირის მოწყობა (ვრავმენტი)



მოაჯირი. მასალის ამოკრება და სანდოშეკაცია							
კოფ.	დასახელება	სიგრძე, მ/ ფართობი კვ.მ	რაოდენობა, ცალი	სანდოშეკაცია, მ/ ფართობი კვ.მ	1 ბრძმ / 1 კვ.მ / 1 ც. წონა, კგ	სანდოშეკაცია წონა	შენიშვნა
1	კვარტული მისი 40X20X2	0.87	316.80	275.62	1.88	518.16	ГОСТ P 52544-2006
2	კვარტული მისი 60X40X2	0.88	105.60	92.93	3.14	291.79	ГОСТ P 52544-2006
3	კვარტული მისი 60X40X2	0.1	52.80	5.28	3.14	16.58	ГОСТ P 52544-2006
ჯამი						809.95	
ბაღამეზი და ბაღანაბრები - 10 %						81.00	
სულ -						890.95	

პროექტის სახელწოდება

ღანხუთის მუნიციპალიტეტის სოფელ ჩონხათში საფხვარული ხიდის მშენებლობა  
 მისამართი: ღანხუთი, სოფელი ჩონხათი  
 დამკვეთი: ღანხუთის მუნიციპალიტეტი

თანამდებობა	გვარი	ხელმოწერა	თარიღი
დირექტორი	ლ. იმედაძე		
კონსტრუქტორი			
მასშტაბი	1:25	ხიდის მოაჯირის მოწყობა (ვრავმენტი)	
თარიღი	21.06.2021		
სტადია	ფურცლები	ფურცელი	
			კ-14

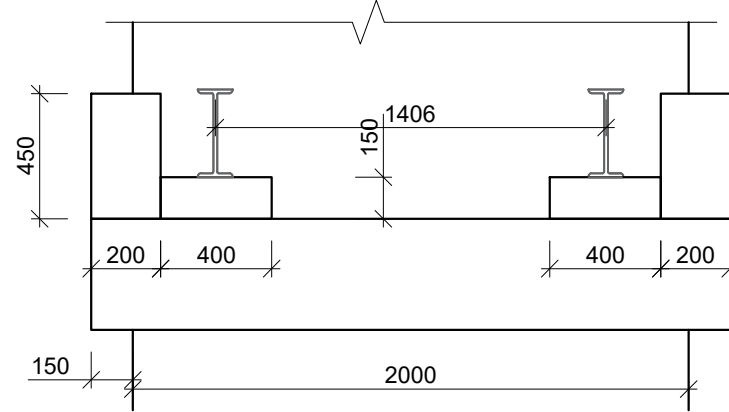
წამყვან კოჭზე ანტისეისმური საბჯენებისა და საყრდენი ტუმბოების განლაგების გეგმა



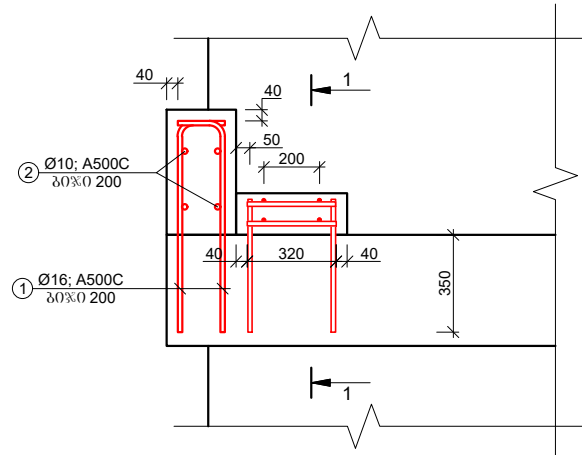
ემსკლიკავცია

შენიშვნა

ანტისეისმური საბჯენისა და საყრდენი ტუმბოს სამაღრი ნახაზი



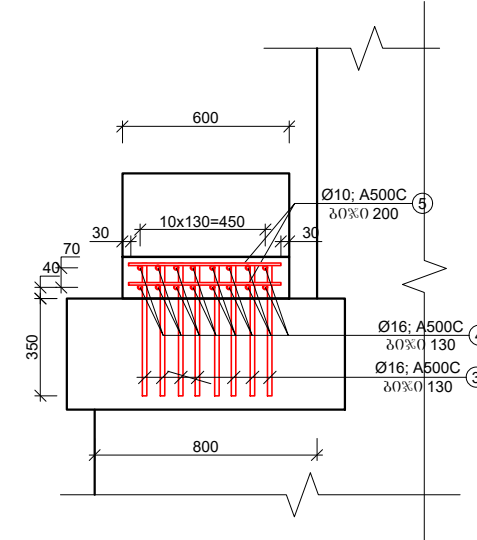
ანტისეისმური საბჯენისა და საყრდენი ტუმბოს არმირების ნახაზი



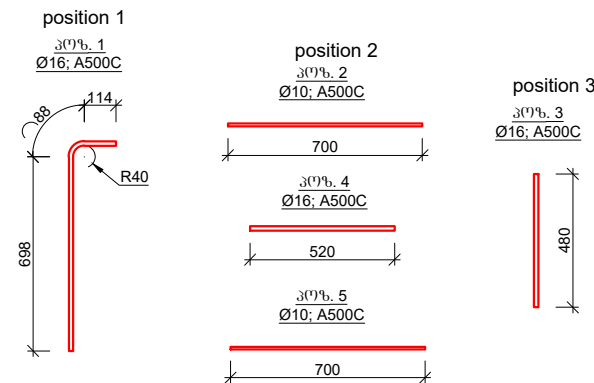
შენიშვნა: წამყვან კოჭის არმირება კონსტრუქციის პროექტის ნახაზებში არ არის.

Note: reinforcement of compound beam is not shown conventionally

საყრდენი ტუმბოს კონსტრუქცია პრილი 1-1



ანტისეისმური საბჯენის არმატურის ამოკრება და სპეციფიკაცია (1 ცალი) / Specification of reinforcement (1p)							
პოზ.	ღიატერი, მმ / bar diameter mm	სიგრძე, მმ / bar length mm	რაოდენობა, ცალი/Q-ty, p	საერთო სიგრძე, მ / total length, m	1 პრემ / 1 ც. წონა, კგ/1 მ / 1p/weight, kg	საერთო წონა / total weight	შენიშვნა / note
1	Ø16; A500C	900	12	10.80	1.58	17.06	ГОСТ P 52544-2006
2	Ø10; A500C	700	4	2.80	0.617	1.73	ГОСТ P 52544-2006
total/ჯამი -						18.79	
A500C/A240 binding wire, connections and cutoffs/ შესაკრავი მასალის, ბაღანაგები და ბაღანაგები - 10 %						1.88	
total/ სულ -						20.67	
A500C/A240							
4 ცალი/p						82.68	concrete/ბეტონი B25; W6; F200 - 0.10x4=0.40 მ <sup>3</sup>



საყრდენი ტუმბოს არმატურის ამოკრება და სპეციფიკაცია (1 ცალი) / Specification of support pillar's reinforcement (1p)							
პოზ.	ღიატერი, მმ / bar diameter mm	სიგრძე, მმ / bar length mm	რაოდენობა, ცალი/Q-ty, p	საერთო სიგრძე, მ / total length, m	1 პრემ / 1 ც. წონა, კგ/1 მ / 1p/weight, kg	საერთო წონა / total weight	შენიშვნა / note
3	Ø16; A500C	480	12	5.76	1.58	9.10	ГОСТ P 52544-2006
4	Ø10; A500C	520	12	6.24	0.617	3.85	ГОСТ P 52544-2006
5	Ø10; A500C	700	6	4.20	0.617	2.59	ГОСТ P 52544-2006
ჯამი - A500C/A240						15.54	
A500C/A240 binding wire, connections and cutoffs/ შესაკრავი მასალის, ბაღანაგები და ბაღანაგები - 10 %						1.55	
სულ - A500C						17.10	
6 ცალი/p						102.58	concrete/ბეტონი B25; W6; F200 - 0.072x6=0.45 მ <sup>3</sup>

პროექტის სახელწოდება

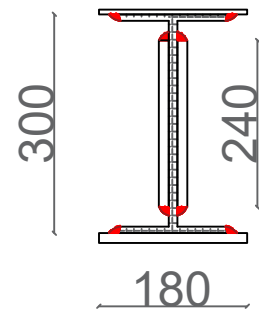
ღანსუთის მუნიციპალიტეტის სოფელ ჩოჩხათში საფხვარელო ხიდის მშენებლობა  
მისამართი: ღანსუთი, სოფელი ჩოჩხათი  
დაკვეთა: ღანსუთის მუნიციპალიტეტი

თანამდებობა	გვარი	ხელმოწერა	თარიღი
დირექტორი	ლ. იმედაძე		
კონსტრუქტორი			
მასშტაბი	1:25	წამყვან კოჭზე ანტისეისმური საბჯენებისა და საყრდენი ტუმბოების განლაგების გეგმა	
თარიღი	21.06.2021		
სტადია	ფურცლები	ფურცელი	

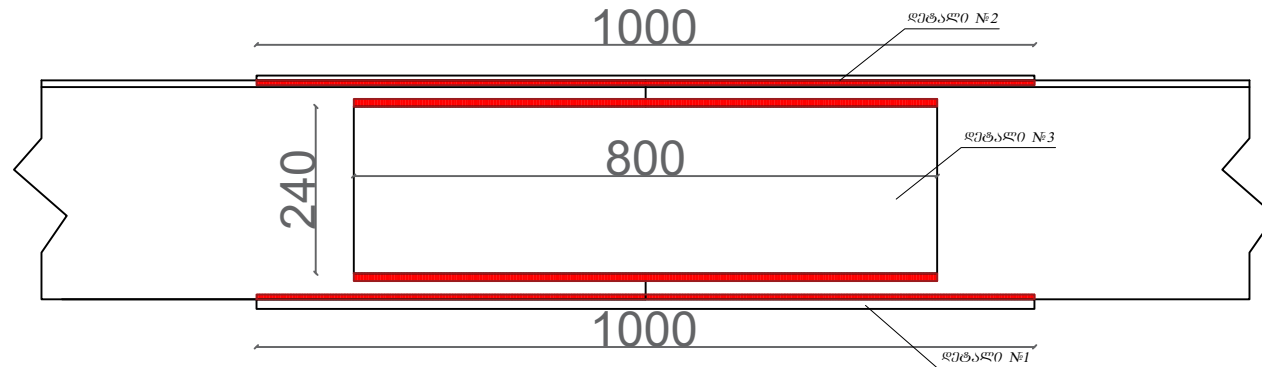




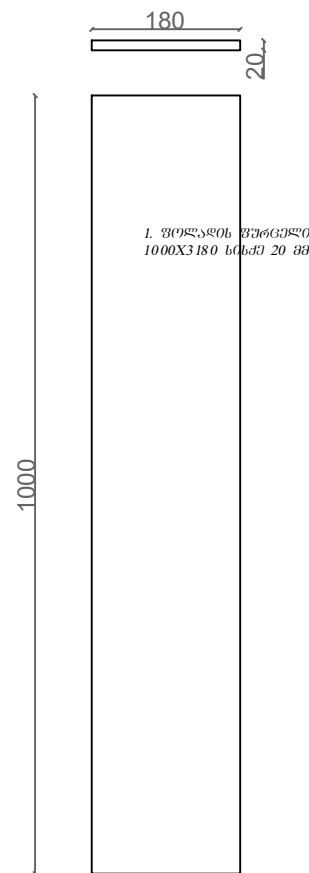
# გზილი კოჭის გადაბმის კვანძი



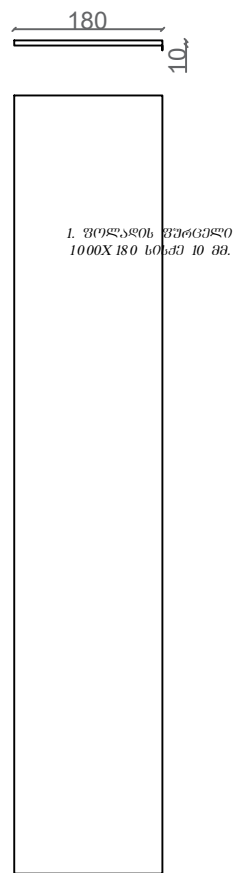
ღებელი №1



ღებელი №2

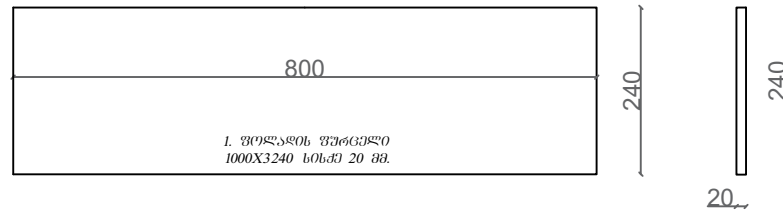


1. ფოლადის ფურცელი  
1000X180 სიმაღლე 20 მმ.



1. ფოლადის ფურცელი  
1000X180 სიმაღლე 10 მმ.

ღებელი №3



1. ფოლადის ფურცელი  
1000X3240 სიმაღლე 20 მმ.

### შენიშვნა:

- კონსტრუქციის მასალად მიღებულია ფოლადი (ВСТ3-ПС)
- კონსტრუქციის დამზადება და მონტაჟი იწარმოოს СНИП III-18-75 მიხედვით.
- ქარხნული შეღებვა წარმოებს ნახევრად ავტომატურად CO<sub>2</sub> გარემოში მავთულით СВ0Г82С ГОСТ 2446-78
- ყველა ალუმინაჟი შეღებვის ნაკერი h=12მმ
- სამონტაჟო ნაკერი შესრულდეს ელექტროდით 46А ГОСТ

გზილი კოჭის გადაბმის კვანძი. მასალის ამოკრება და სპეციფიკაცია ერთ ელემენტზე							
კოფ.	დასახელება	სიბრძნე, მ/ფართობი კვ.მ	რაოდენობა, ცალი	საერთო სიბრძნე, მ/ფართობი კვ.მ	1 ბრძნე / 1 კვ.მ / 1 ც. წონა, კგ	საერთო წონა	შენიშვნა
1	ფურცელი 20 მმ	0.450	1	0.45	157.400	70.83	ГОСТ 380-81
2	ფურცელი 20 მმ	0.300	2	0.60	157.400	94.44	ГОСТ 380-81
3	ფურცელი 10 მმ	0.450	1	0.45	78.700	35.42	ГОСТ 380-81
ჯამი						200.69	
გადაბმის და გადაწვევის - 10 %						20.07	
სულ -						220.75	



ემსპლიკაცია

პრობითი აღნიშვნები




პროექტის სახელწოდება

ლანჩხუთის მუნიციპალიტეტის სოფელ ჩონხათში საფეხმავლო ხიდის მშენებლობა  
მისამართი: ლანჩხუთი. სოფელი ჩონხათი  
დამკვეთი: ლანჩხუთის მუნიციპალიტეტი

თანამდებობა	გვარი	სელმოცურა	თარიღი
დირექტორი	ლ. იმედაძე		
კონსტრუქტორი	ა. ნიკოლაძე		
მასშტაბი	1:100	გზილი კოჭის გადაბმის კვანძი	
თარიღი	21.06.2021		
სტადია	ფურცლები	ფურცელი	
			კ-17



მოცულობათა უწყისი			
№	სამუშაოს ჩამონათვალი	განს. ერთ	რაოდენობა
1	2	3	4
<b>I. სადემონტაჟო და მოსამზადებელი სამუშაოები</b>			
1	სხვადასხვა სახის მეტალის ელემენტების დემონტაჟი	ტ	2.20
2	არსებული ხიდის ბეტონის ელემენტების დანგრევა მიწისქვეშა კონსტრუქციების ჩათვლით	100 კუბმ	0.08
3	სამშენებლო ნაგვის დატვირთვა ექსკავატორით	1000 კუბმ	0.01
4	სამშენებლო ნაგვის დატვირთვა ხელით ავტოთვიმცლელზე	კუბ.მ	0.12
5	სამშენებლო ნაგვის გატანა 5 კმ მანძილზე	ტონა	22.20
I. რკინის ბურჯების მოწოდება			
1	III კატეგორიის გრუნტის დამუშავება ქვაბულში ექსკავატორით, ჩამწის ტევადობით 0,65 კუბ.მ გვერდზე დაყრით	1000 კუბმ	0.028
2	ქვაბულში გრუნტის დამუშავება ხელით საპროექტო ნიშნულამდე	კუბ.მ.	0.28
3	წყლის ამოტუმბვა თხრილიდან მოძრავი ტუმბოთი	მან/სთ	8.00
4	საძირკვლის ფილის ქვეშ ფუძის (ბალიშის) მოწოდება ქვიშა-ხრეშოვანი ნარევი და ვიბრაციული სატკეპნით დატკეპნა ფენა-ფენა სისქე 30 სმ.	1000 კუბმ	0.0026
მატერიალური რესურსები:			
4.4	წყალი	კუბმ	0.11
4.5	ქვიშა-ხრეშოვანი ნარევი	კუბმ	322
5	საძირკვლის ქვეშ ბეტონის მომზადების მოწოდება კლასით B15	100 კუბმ	0.009
მატერიალური რესურსები:			
5.3	ბეტონი B15	კუბმ	0.90
5.4	ყალიბის ფარი	კვმ	0.71
5.5	დახერხილი ხე-ტყე	კუბმ	0.00
6	რ/ბ-ის ბურჯის მოწოდება B25 F300 W8 კლასის ბეტონით	100 კუბ.მ.	0.246
მატერიალური რესურსები:			
6.5	ბეტონი B25 F300 W8	კუბ.მ.	25.09
6.6	ხე ტყე სხვადასხვა	კუბ.მ.	0.91
6.7	სამშენებლო ლურსმანი	ტნ	0.01
6.8	შესკრავი მავთული	კვ	12.67
6.10	არმატურა A-III	კვ	1583.00
7	რ/ბ-ის ბურჯის წამწისქვედის, ხაყრდენი ტუმბოსა და ანტივისმური გამბრჯენის მოწოდება B25 F300 W8 კლასის ბეტონით	100 კუბ.მ.	0.04
მატერიალური რესურსები:			
7.4	ბეტონი B25 F300 W8	კუბ.მ.	3.57
7.5	ხე ტყე სხვადასხვა	კუბ.მ.	0.15
7.7	შესკრავი მავთული	კვ	1.91
7.8	არმატურა A-III	კვ	380.00
8	ბეტონის ხაყრდენის მოწოდება (კიბისათვის) 0-ის B25 F300 W8 კლასის ბეტონით	100 კუბ.მ.	0.02
მატერიალური რესურსები:			
8.4	ბეტონი B25 F300 W8	კუბ.მ.	2.04
8.5	ხე ტყე სხვადასხვა	კუბ.მ.	0.09
9	გრუნტის უკუხაყრა შექანიზირებული მეთოდით დანარჩენი გრუნტის ადგილზე გასწორება	1000 კუბ.მ.	0.03
ხილის მალის ნაშენის მოწოდება			
№	სამუშაოს ჩამონათვალი	განს. ერთ	რაოდენობა
1	2	3	4
1	ხიდის ლითონის კონსტრუქციის მალის ნაშენის (მალი-1X24,0მ. ) მოწოდება ორტეხებრი კოჭი 45B2	ტ	3.89
მატერიალური რესურსები:			
1.4	ლითონის კონსტრუქციის მალის ნაშენი (ორტეხებრი კოჭი 45B2)	გრ.მმ	48.00
1.5	კუთხოვანა 80X80X6	გრ.მმ	33.60
1.6	კუთხოვანა 50X50X5	გრ.მმ	7.20
1.7	საყრდენი ფურცლები სიხისტის წიბოებით	კვ	216.00
1.8	ლით. კონსტრუქციები მონტაჟისათვის	კვ	120.00
1.9	ელექტროდი	კვ	4.00
2	ხიდის საველი ნაწილის მოწოდება მეტალის პროფილებითა და ნაჭდევიანი ფურცლით	ტ	1.70
მატერიალური რესურსები:			
2.3	კვადრატული მილი 60X40X2	გრ.მმ	124.08
2.4	კვადრატული მილი 100X60X3	გრ.მმ	40.13
2.5	ნაჭდევიანი ფურცელი 5 მმ	კვ.მ	38.02
2.6	ლითონის ფურცელი 10 მმ	კვ.მ	0.48
2.7	კუთხოვანა 80X80X6	გრ.მმ	9.60
2.8	კუთხოვანა 50X50X5	გრ.მმ	0.21
3	ლითონის მოჯირების მოწოდება	ტ	0.97
მატერიალური რესურსები:			
3.3	კვადრატული მილი 60X40X2	გრ.მმ	168.96
3.4	კვადრატული მილი 40X20X2	გრ.მმ	232.32
4	ხიდის ლითონის კონსტრუქციების შედგენა ანტიკოროზიული და ზეთოვანი საღებავით	ტონა	6.56
მატერიალური რესურსები:			
4.2	ანტიკოროზიული ზეთოვანი საღებავი	კვ	19.68
4.3	ოლიფა	კვ	6.56

ბათუმი 2021 წ.		ფორმატი A-3	
დაკვეთა №			
<b>შპს „ვეგა“</b>			
			
<b>მშპლიკაცია</b>			
<b>პროექტის სახელწოდება</b>			
<p>ლანჩუთის მუნიციპალიტეტის სოფელ ჩონხათში საფრანგული ხიდის მშენებლობა</p> <p>მისამართი: ლანჩუთი, სოფელი ჩონხათი</p> <p>დაკვეთი: ლანჩუთის მუნიციპალიტეტი</p>			
თანამდებობა	გვარი	ხელმოწერა	თარიღი
დირექტორი	ლ. იმედაძე		
კონსტრუქტორი			
მასშტაბი	1:100	სამშაობის მოცულობათა უწყისი	
თარიღი	21.06.2021		
სტადია		ფურცლები	ფურცელი
			კ-18