

LLC. „vega+“

city batumi kldiashvilis street. №6

[l.imedadze@mail.ru](mailto:l.imedadze@mail.ru)

(+995) 568 188 383

შპს. „ვეგა+“

ქ. ბათუმი კლდიაშვილის ქ. №6

ღანჩუთში სოფერიას ქუჩაზე, მდ. ორაბვისღელზე გენო ჩხეიძის სახელობის  
ხიდის მოწყობა

მისამართი: ღანჩუთი. სოფერიას ქუჩა

ღამკვეთი: ღანჩუთის მუნიციპალიტეტი

დირექტორი:



წ. იმედაძე

ბათუმი 2021

ნახაზების შემადგენლობა

<u>ნახაზების შემადგენლობა</u>	კ - 1
<u>შოტომახალა</u>	კ - 2
სიტუაციური გეგმა	კ - 3
ტოპოგრაფიული საფუძველი	კ - 4
სიტუაციური გეგმა ტოპოგრაფიული საფუძველით	კ - 5
გენ-გეგმა	კ - 6
ხიდის ბრძივი ჰრილი	კ - 7
ხიდის ფასადი	კ - 8
ხიდის გეგმა. პიკეტაჟი	კ - 9
<u>ბურჯის საძირკვლის ფილა საქალიბე ნახაზი და არმირება</u>	კ - 10
<u>ხიდის ბურჯის საქალიბე ნახაზი</u>	კ - 11
ბურჯის ტანის და საკარადე კედლების არმირება	კ - 12
<u>მარცხენა ბურჯის წამწისქვედის საქალიბე ნახაზი</u>	კ - 13
ხიდის კოჭების განლაგების გეგმა მ 1:50	კ - 14
<u>წამწისქვედა კოჭი ანტისემსური საპინებისა და საყრდენი ტუმბოების განლაგების გეგმა</u>	კ - 15
ხიდის მოაჯირების მოწყობის გეგმა	კ - 16
ბანივი ჰრილი სავალ ნაწილზე მ 1:25	კ - 17
ბანივი ჰრილი 1-1	კ - 18
(ბანივი არმატურები ნაჩვენები არ არის)	კ - 19
სივრცული კარკასი სკ-1 (2 ცალი)	კ - 20
ბაღე ბ-1 (2 ცალი)	კ - 21
<u>სარემულაციო კედელი და დამცავი ბაბიონები. გეგმა</u>	კ - 22
სარემულაციო კედლების განშლა	კ - 23
სარემულაციო კედლები. საქალიბე ნახაზი	კ - 24
სამშობათა მოცულობათა უწყისი	კ - 25

შპს „ვეგა“



ემსპლიკაცია

პრობიტი აღნიშვნები

პროექტის სახელწოდება

ქ. ლანჩხუთში ხოვორიას ქუჩაზე, მდ. ორაბვისღელეზე გენო ჩხეიძის სახელობის ხიდის მოწყობა

მისამართი: ლანჩხუთი, ხოვორიას ქუჩა  
დამკვეთი: ლანჩხუთის მუნიციპალიტეტი

თანამდებობა	გვარი	სელმოწერა	თარიღი
დირექტორი	ლ. იმედაძე		
კონსტრუქტორი	ა. ნიკოლაძე		
მასშტაბი	1:25	ნახაზების შემადგენლობა	
თარიღი	21.06.2021		
სტადია	ფურცლები	ფურცელი	
			კ-1

ფოტომასალა



ბათუმი 2018 წ.	ფორმატი A-3
დამკვეთი №	

შპს „ვეგა“



ემსპლიკაცია

პირობითი აღწერვები

პროექტის სახელწოდება

ქ. ლანჩხუთში ხოვარის ქუჩაზე, მდ. ორაგვისღელეზე გენო ჩხეიძის სახელობის ხიდის მოწესრიგება

მისამართი: ლანჩხუთი, ხოვარის ქუჩა  
დამკვეთი: ლანჩხუთის მუნიციპალიტეტი

თანამდებობა	გვარი	სელმოწერა	თარიღი
დირექტორი	ლ. იმედაძე		
კონსტრუქტორი	ა ნიჟარაძე		
მასშტაბი	1:25		
თარიღი	21.06.2021	ფოტომასალა	

სტადია	ფურცლები	ფურცელი
		კ-2

სიტუაციური გეგმა

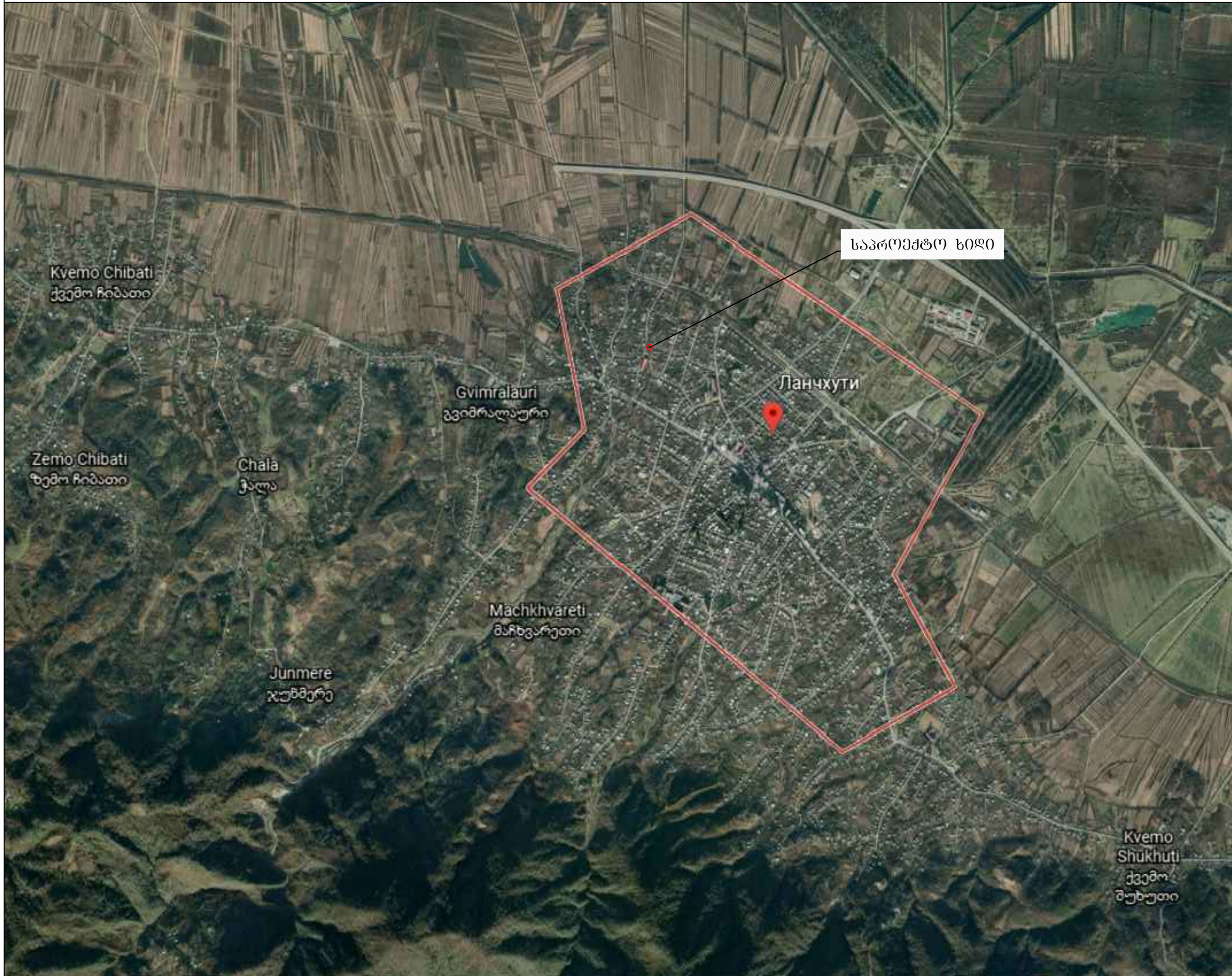
ბათუმი 2017 წ.  
ფორმატი A-3  
დამკვეთი №

შპს „ვეგა“



ემსპლიკაცია

პირობითი აღნიშვნები



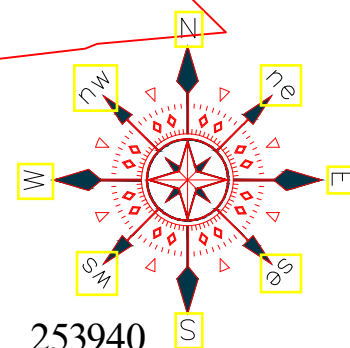
პროექტის სახელწოდება

ქ. ლანჩხუთში ხოვარის ქუჩაზე, მდ. ორაგვისხედიზე გენო ჩხეიძის სახელობის ხიდის მოწყობა

მისამართი: ლანჩხუთი, ხოვარის ქუჩა  
დამკვეთი: ლანჩხუთის მუნიციპალიტეტი

თანამდებობა	გვარი	ხელმოწერა	თარიღი
დირექტორი	ლ. იმედაძე		
კონსტრუქტორი			
მასშტაბი	1:2000	სიტუაციური გეგმა	
თარიღი	21.06.2021		
სტადია	ფურცლები	ფურცელი	
			კ-3

ტოპოგრაფიული საფუძველი



ბათუმი 2018 წ.  
ფორმატი A-3  
დამკვეთი №

შპს „ვეგა“



ემსპლიკაცია

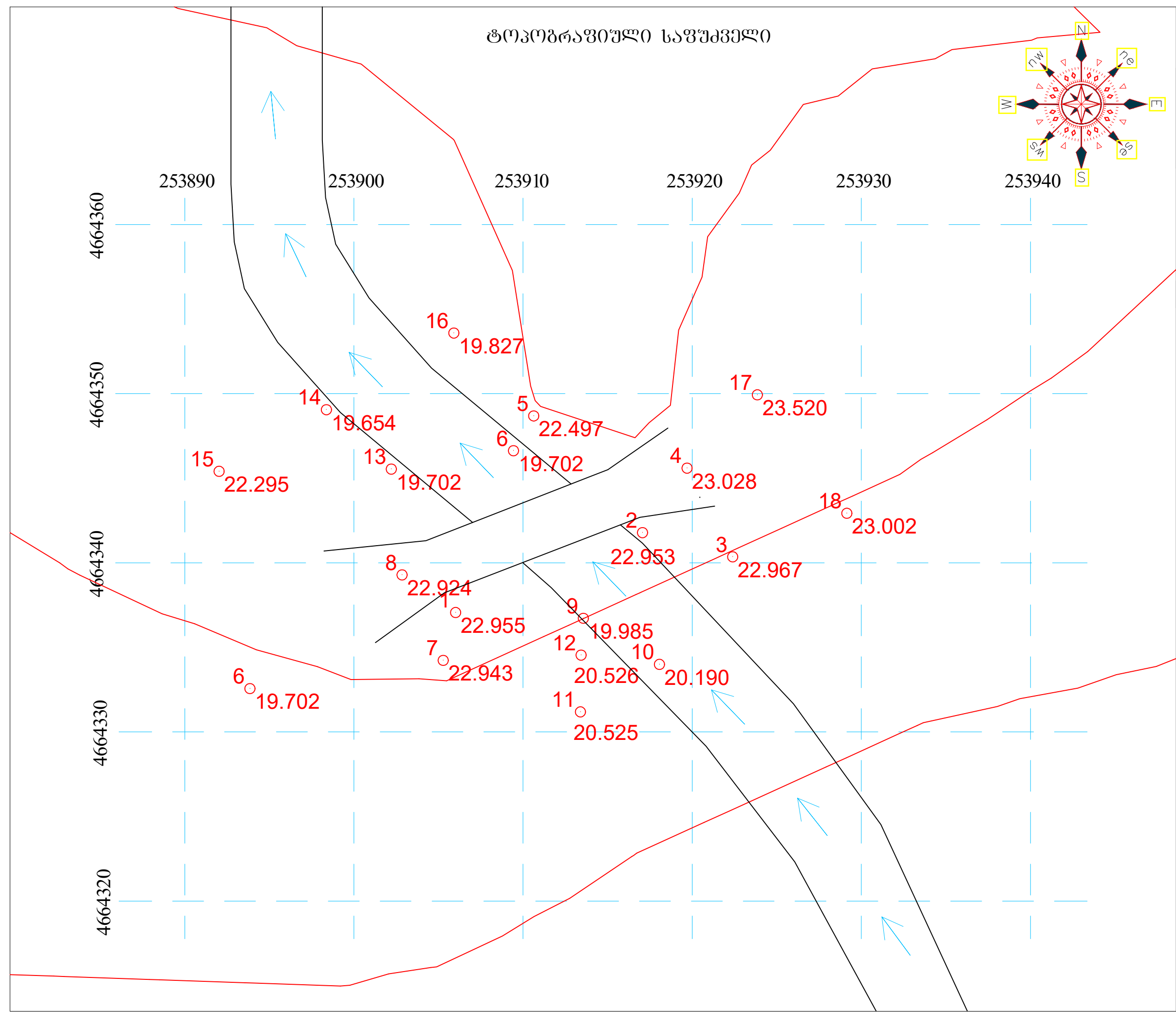
პრობითი აღწერები

პროექტის სახელწოდება

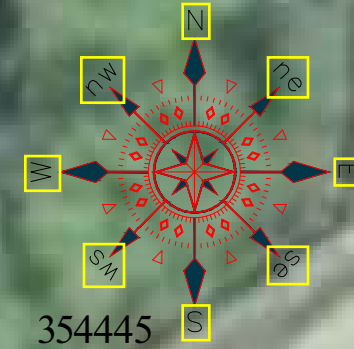
ქ. ლანჩხუთი ხოვარის ქუჩაზე, მდ. ორაგვის ხეობაში გენერალური სახელოსნოს ხიდის მოწყობა

მისამართი: ლანჩხუთი, ხოვარის ქუჩა  
დამკვეთი: ლანჩხუთის მუნიციპალიტეტი

თანამდებობა	გვარი	სელმოწერა	თარიღი
დირექტორი	ლ. იმედაძე		
პროსტორი			
მასშტაბი	1:25	ტოპოგრაფიული საფუძველი	
თარიღი	21.06.2021		
სტადია	ფურცლები	ფურცელი	
			კ-4



გენგეგმა



ბათუმი 2018 წ.  
დაკვეთა №

ფორმატი A-3

შპს „ვეგა“



ემსპლიკაცია

პირობითი აღნიშვნები

პროექტის სახელწოდება

ქ. ლანჩხუთში ხოვურის ქუჩაზე, მდ. ორაგვისხეულზე გენო ჩხეიძის სახელობის სიღის მიწის მფლობელი

მისამართი: ლანჩხუთი, ხოვურის ქუჩა  
დაკვეთი: ლანჩხუთის მუნიციპალიტეტი

თანამდებობა	გვარი	სელმოწერა	თარიღი
დირექტორი	ლ. იმედაძე		
პრინციპალი			
მასშტაბი	1:25	გენ-გეგმა	
თარიღი	21.06.2021		
სტადია	ფურცლები	ფურცელი	
			კ-5





ექსპლიკაცია

შენიშვნა

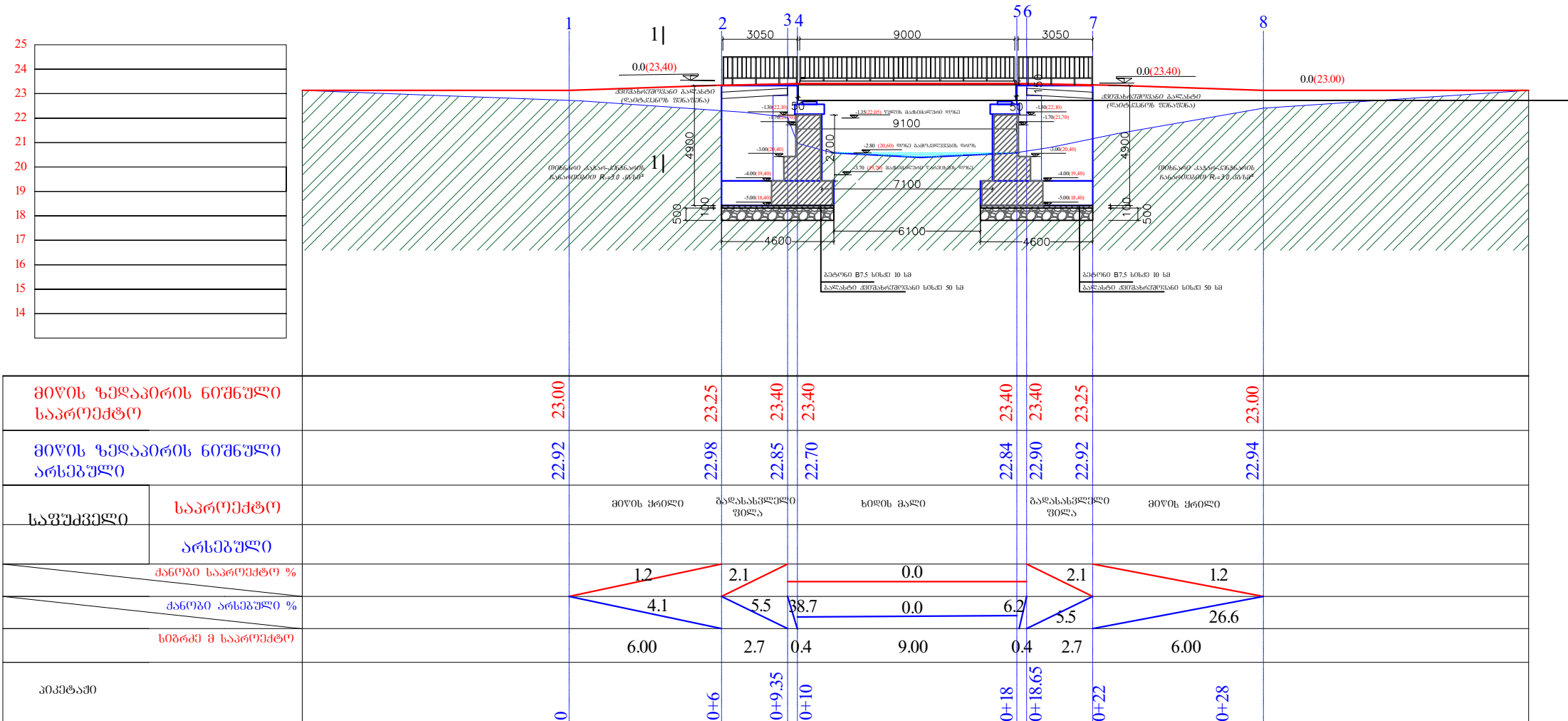
პროექტის სახელწოდება

ქ. ლანჩხუთში ხოვების ქუჩაზე, მდ. ორაგვისღელეზე გზის ნაწილის სახელობის ხიდის მოწყობა

მისამართი: ლანჩხუთი, ხოვების ქუჩა  
 დამკვეთი: ლანჩხუთის მუნიციპალიტეტი

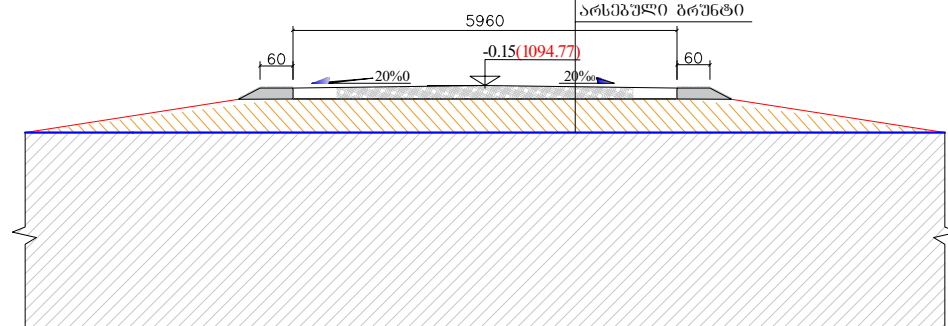
თანამდებობა	გვარი	ხელმოწერა	თარიღი
დირექტორი	ლ. იმედაძე		
კონსტრუქტორი			
მასშტაბი	1:200		ხიდის ბრძოვი ჰრილი
თარიღი	21.06.2021		სტადია
			ფურცელი
			კ-6

ხიდის ბრძოვი ჰრილი

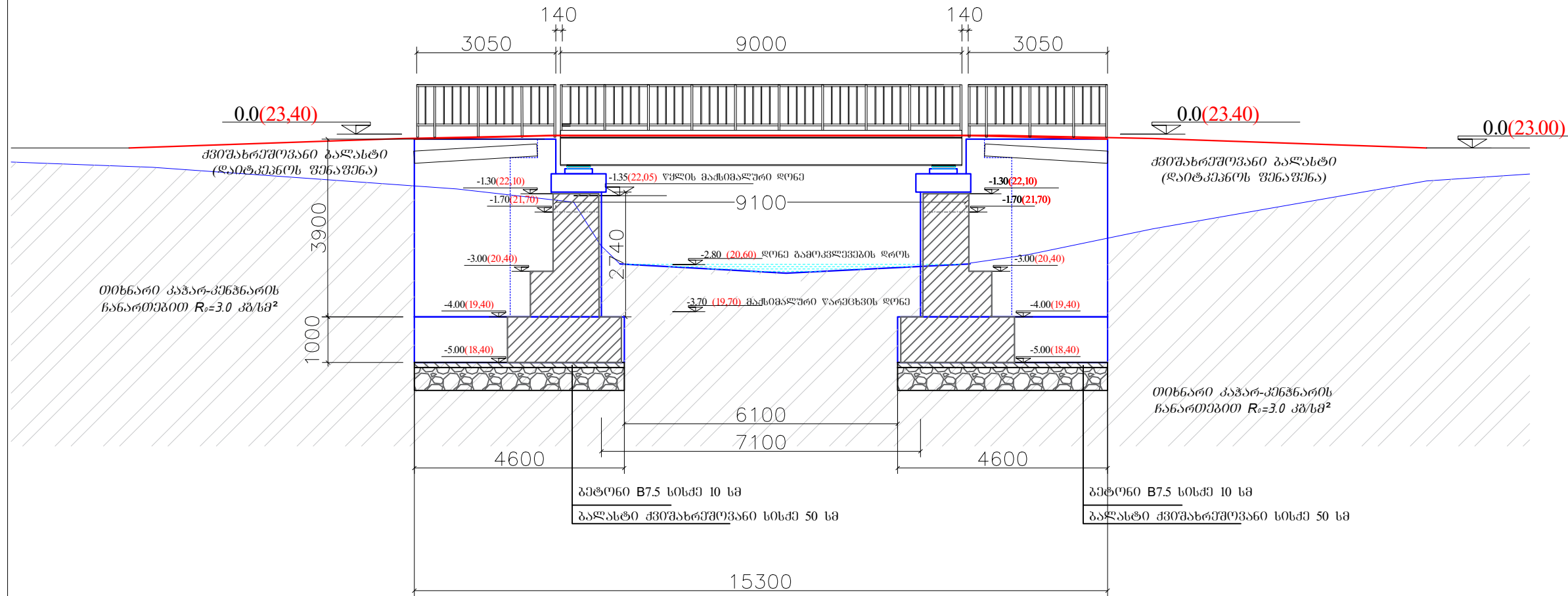


ჰრილი 1 - 1 ასფალტბეტონი წვილიმარცვლოვანი ხისძე 4სმ

ასფალტბეტონი მხვილმარცვლოვანი ხისძე 6სმ  
 ღორღი 10-40 მმ. ხისძე 10სმ ლატექსის პენეტრანტი სატკეპნით  
 ნაძარი (ქვიშა ხრეშოვანი) ლატექსის კლემბატური სატკეპნით შენა-შენა  
 არსებული გრუნტი



# ხილის ვასალი



ბათუმი 2018 წ.  
დამკვეთი №

ფორმატი A-3

შპს „ვეგა“



ემპლიკაცია

შენიშვნა

## პროექტის სახელწოდება

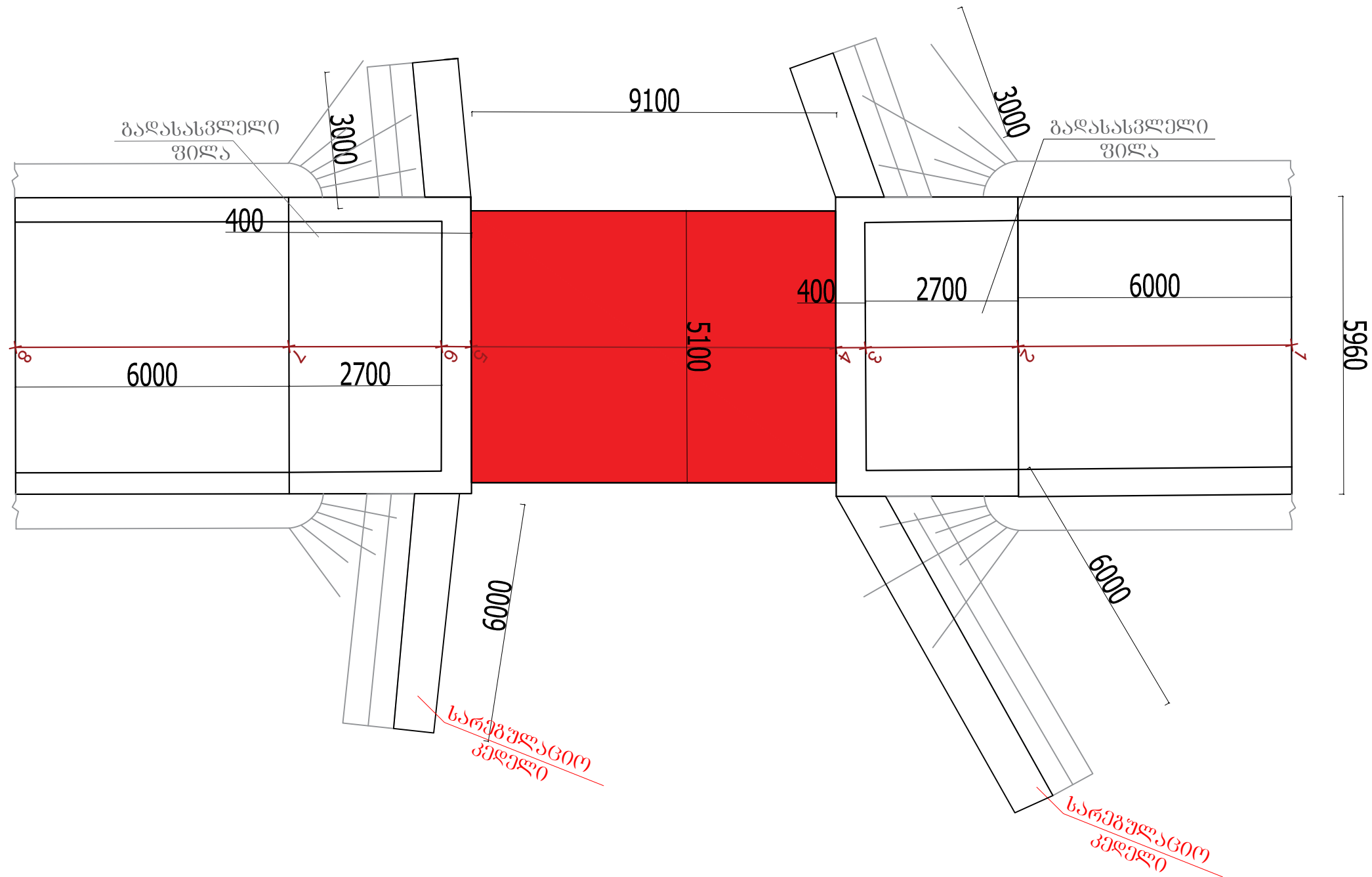
ქ. ლანჩხუთში ხოვბერიას ქუჩაზე, გლ. ორაგვისლელზე გენო ჩხეიძის სახელობის ხილის მოწყობა

მისამართი: ლანჩხუთი, ხოვბერიას ქუჩა  
დამკვეთი: ლანჩხუთის მუნიციპალიტეტი

თანამდებობა	გვარი	სელმოწერა	თარიღი
დირექტორი	ლ. იმედაძე		
პრინციპალი	ა. ნიკოლაძე		
მასშტაბი	1:100		ხილის ვასალი
თარიღი	21.06.2021		
სტადია	ფურცლები	ფურცელი	
			კ-7



ხილის გეგმა



ბათუმი 2018 წ.  
ფორმატი A-3  
დაკვეთა №

შპს „ვეგა“



ემპლიკაცია

შენიშვნა

პროექტის სახელწოდება

ქ. ლანხუთში ხოვბერიას ქუჩაზე, მლ. ორბელიანის გზის ნაკვეთის სახელობის ხილის მოწყობა

მისამართი: ლანხუთი, ხოვბერიას ქუჩა  
დაკვეთი: ლანხუთის მუნიციპალიტეტი

თანამდებობა	გვარი	ხელმოწერა	თარიღი
დირექტორი	ლ. იმედაძე		
პრინციპალი	ა. ნიკოლაძე		
მასშტაბი	1:100		ხილის გეგმა, პიკეტაჟი
თარიღი	21.06.2021		
სტადია	ფურცლები	ფურცელი	
			კ-8



ემსპლიკაცია

პროექტი ალნიშვნები

პროექტის სახელწოდება

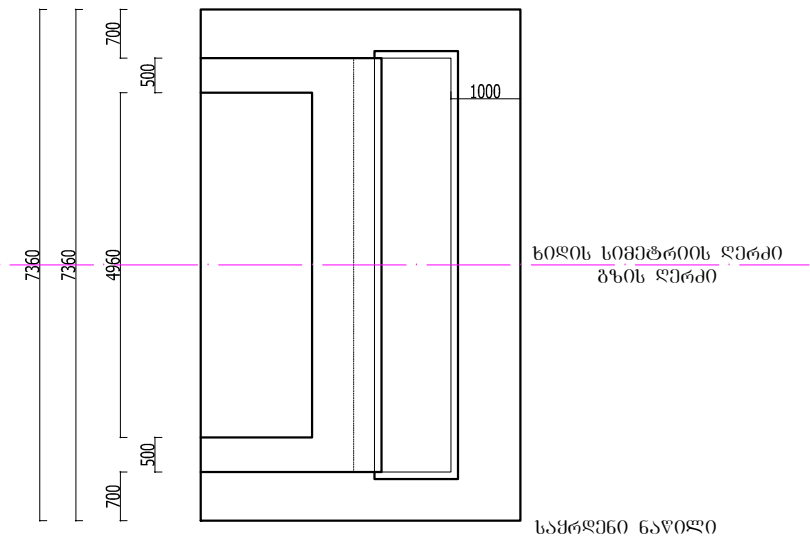
ქ. ლანჩხუთში ხოვბერიას ქუჩაზე, მდ. ორავის დელტაზე გზის ნაპირის სახელგების ხიდის მოწყობა  
 მისამართი: ლანჩხუთი, ხოვბერიას ქუჩა  
 დანაკვეთი: ლანჩხუთის მუნიციპალიტეტი

თანამდებობა	გვარი	ხელმოწერა	თარიღი
დირექტორი	ლ. იმედაძე		
პროსტრუქტორი	ა. ნიკოლაძე		
მასშტაბი	1:100		
თარიღი	21.06.2021		
სტადია	ფურცლები	ფურცელი	
			კ-9

ბურჟის საძირკვლის ფილა  
 საყალიბო ნახაზი და არმირება

3 - 3

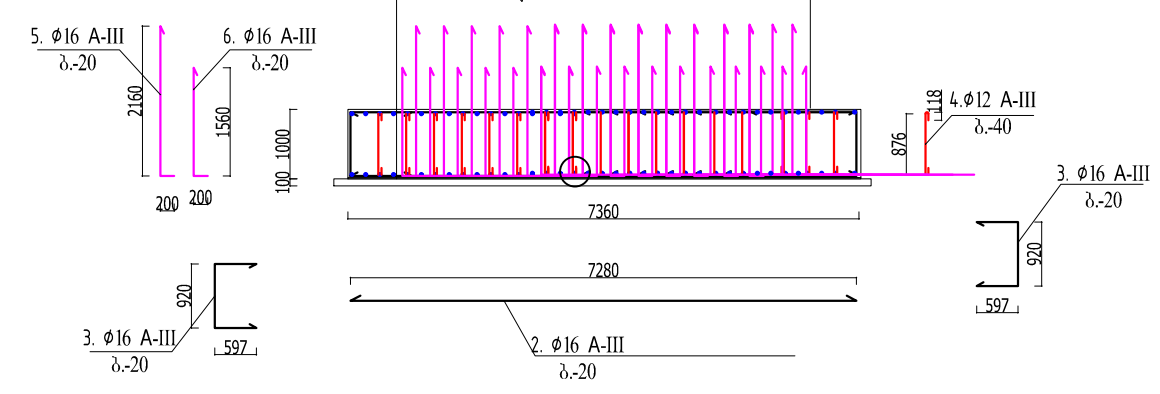
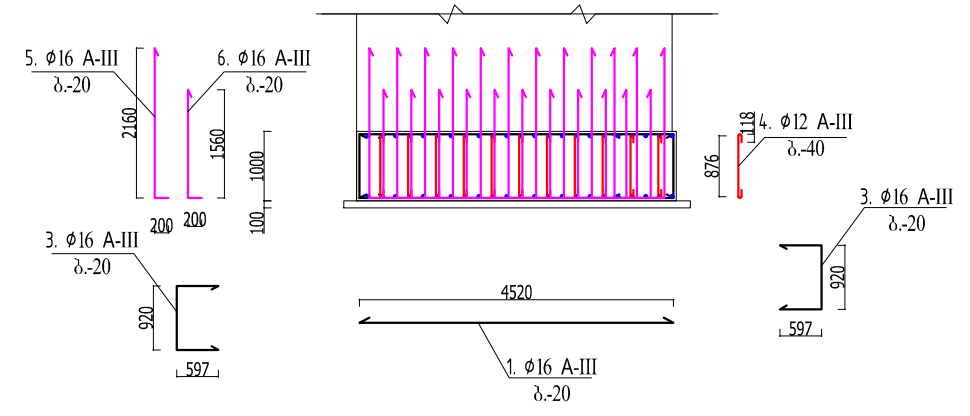
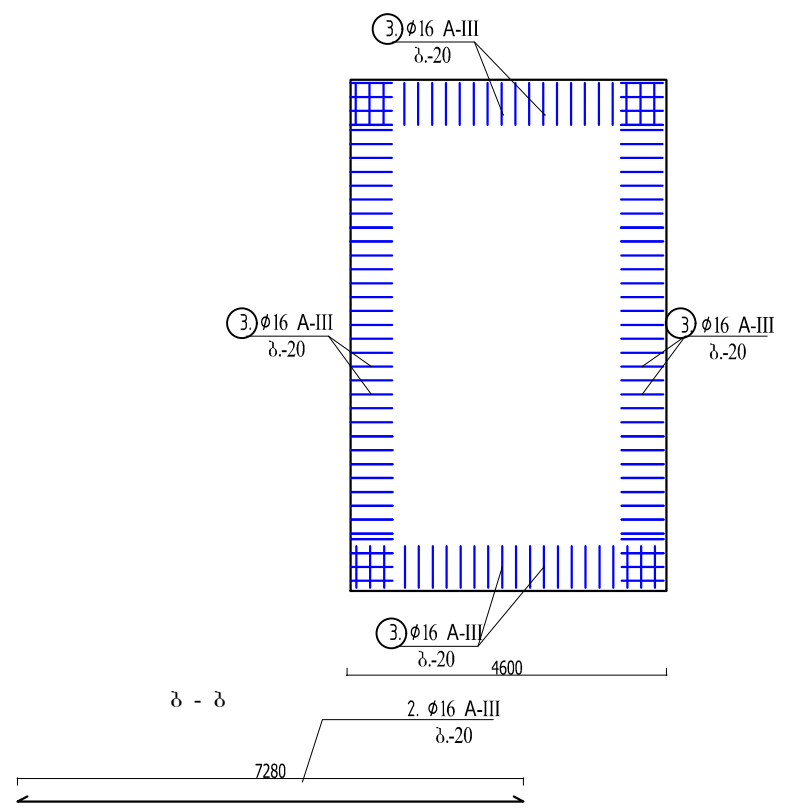
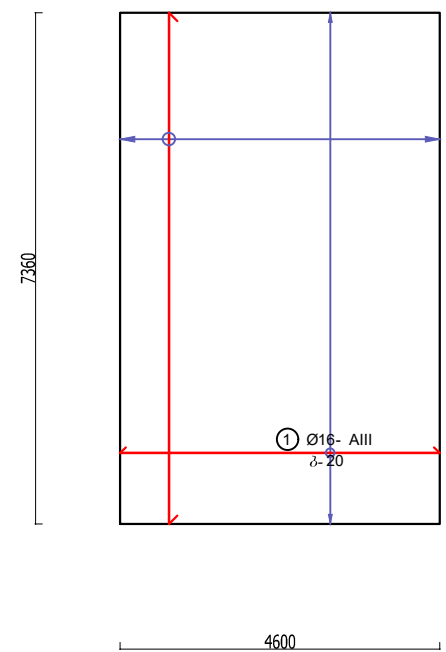
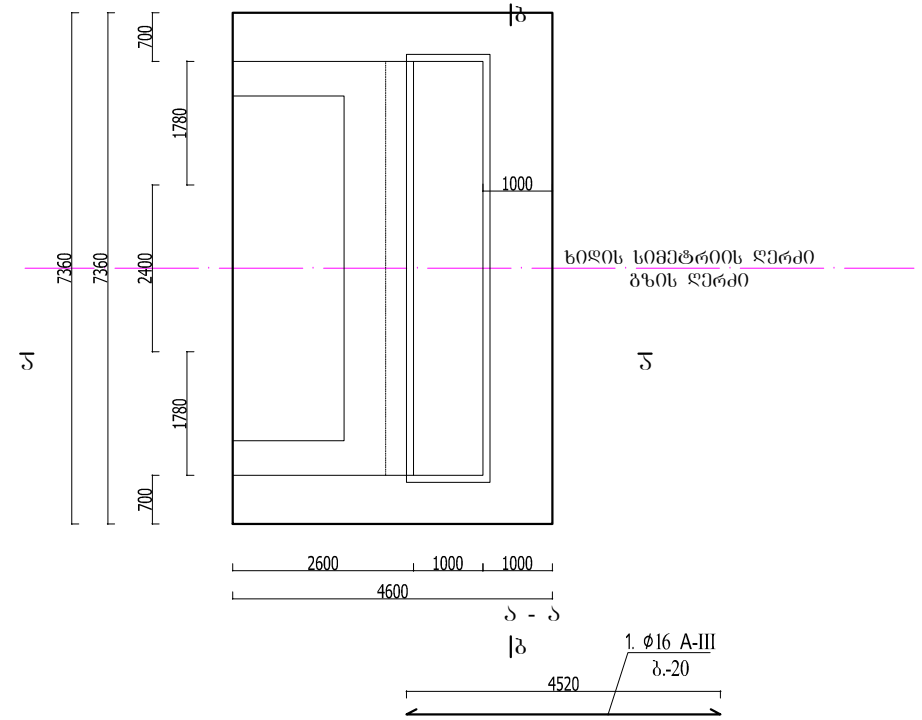
პოზ.	ზომის მნიშვნელობა, მმ	ზომის სიგრძე, მმ	რაოდენობა (საშუ)	საბურჟო სიგრძე, მ	1 ბურჟ / 1 ც. წონა, კგ	საბურჟო წონა	შენიშვნა
1	Ø16; A-III	4520	74	334.48	1.578	527.81	ГОСТ P 52544-2006
2	Ø16; A-III	7350	46	338.10	1.578	533.52	ГОСТ P 52544-2006
3	Ø16; A-III	2120	120	254.40	1.578	401.44	
4	Ø12; A-III	1120	204	228.48	0.888	202.89	
5	Ø16; A-III	1760	120	211.20	1.578	333.27	
6	Ø16; A-III	2360	120	283.20	1.578	446.89	
ჯამი - A-III							2445.83
შესაბამისი ხარისხის ბარბარეო - 10 %							244.58
სულ - A-III							2690.41
2 ცაფი							5380.82



მარცხენა ბურჟის საძირკვლის გეომეტრიული გეგმა

საძირკვლის ფილის არმატურის ქვედა და ზედა ძირითადი ბაჟი

ბზარსაწინააღმდეგო საკიდეების გეგმა

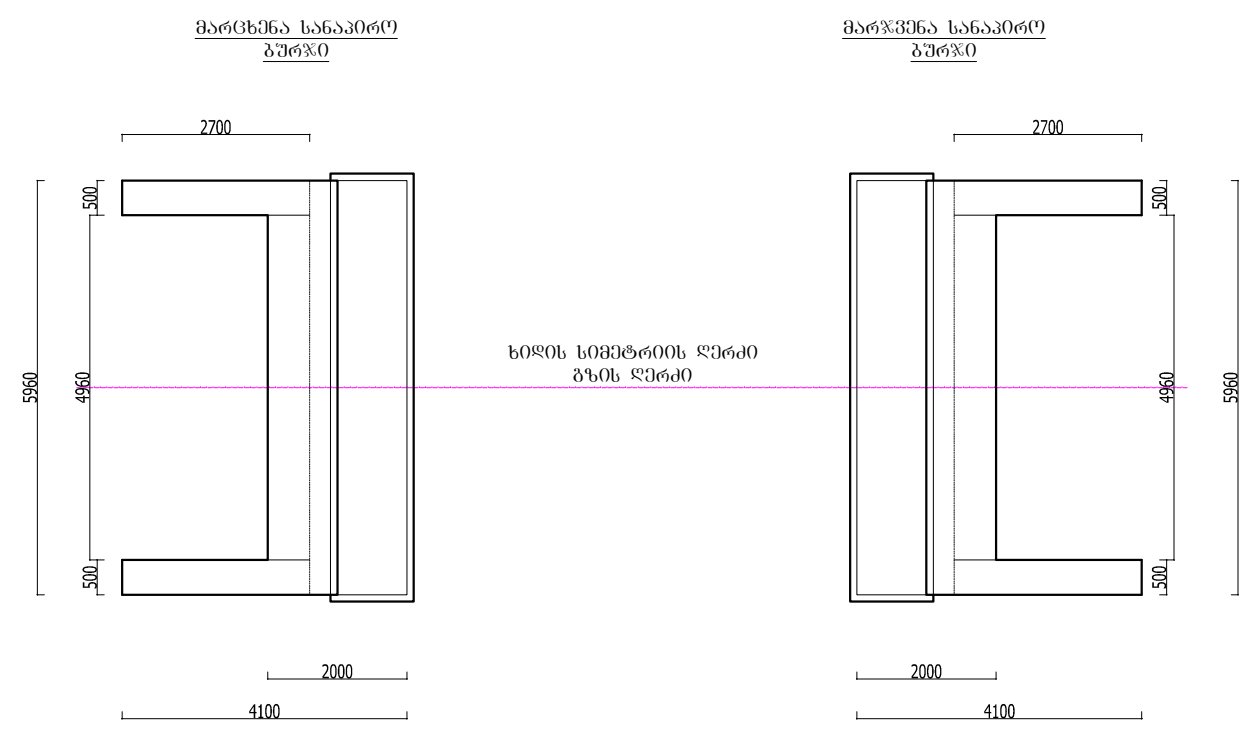




ემსპლიკაცია

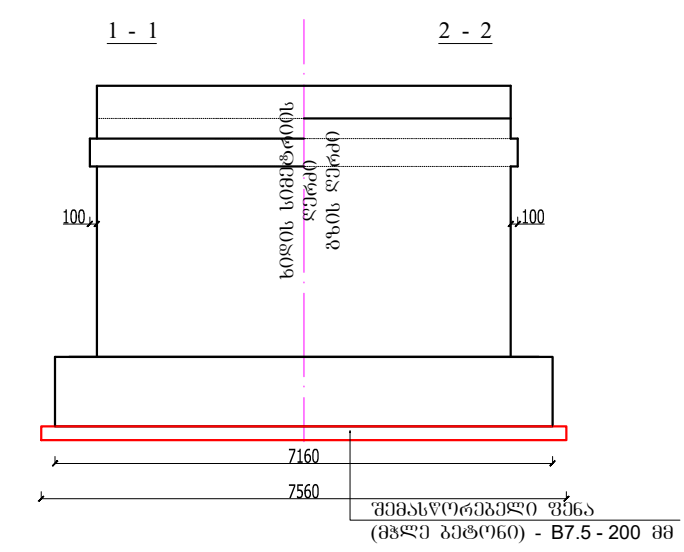
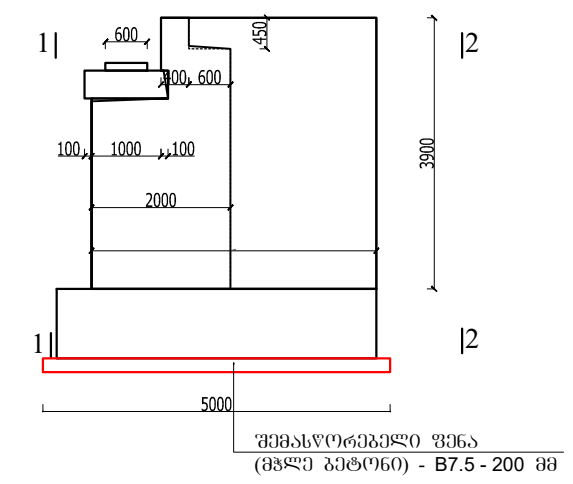
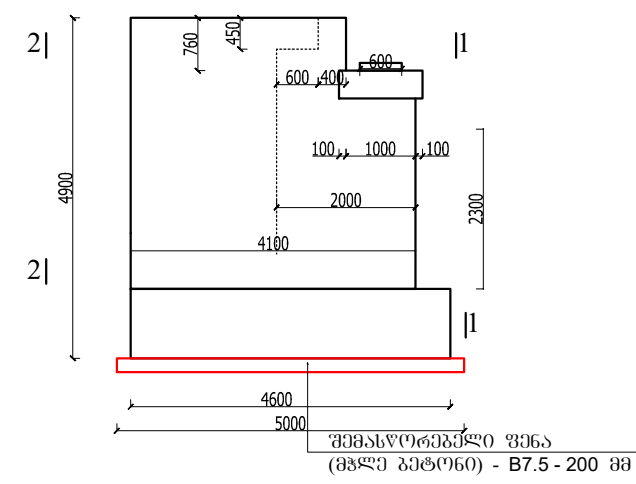
პრობითი აღნიშვნები

ხილის გურჯის სამალომ ნახაზი



მარცხენა სანაპირო გურჯის სამალომ ნახაზი

მარჯვენა სანაპირო გურჯის სამალომ ნახაზი



პროექტის სახელწოდება

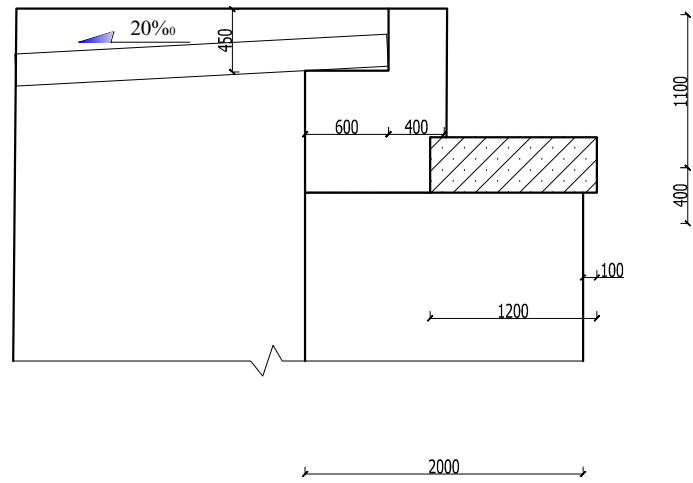
ქ. ლანჩხუთში ხოვბერიას ქუჩაზე, მდ. ორაგვისღელუზე გენო ჩხეიძის სახელობის ხილის მოწყობა

მისამართი: ლანჩხუთი, ხოვბერიას ქუჩა  
დაკვეთი: ლანჩხუთის მუნიციპალიტეტი

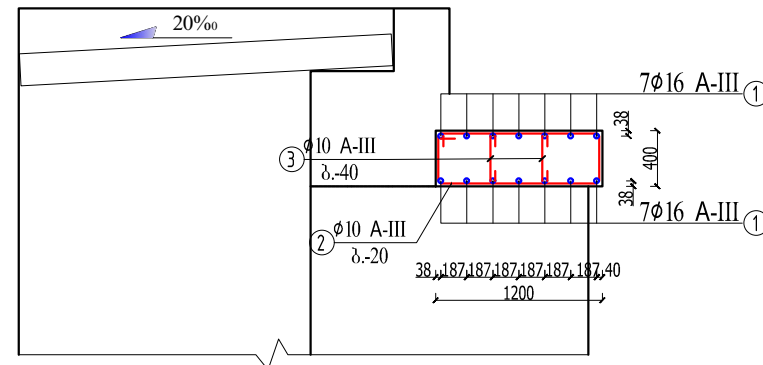
თანამდებობა	გვარი	სელმოწერა	თარიღი
დირექტორი	ლ. იმედაძე		
პროსტრუქტორი	ა. ნიკოლაძე		
მასშტაბი	1:100	ხილის გურჯის სამალომ ნახაზი	
თარიღი	21.06.2021		
სტადია	ფურცლები	ფურცელი	
			კ-10



მარცხენა გურჯის წამწისქვეშის  
სამკაობო ნახაზი



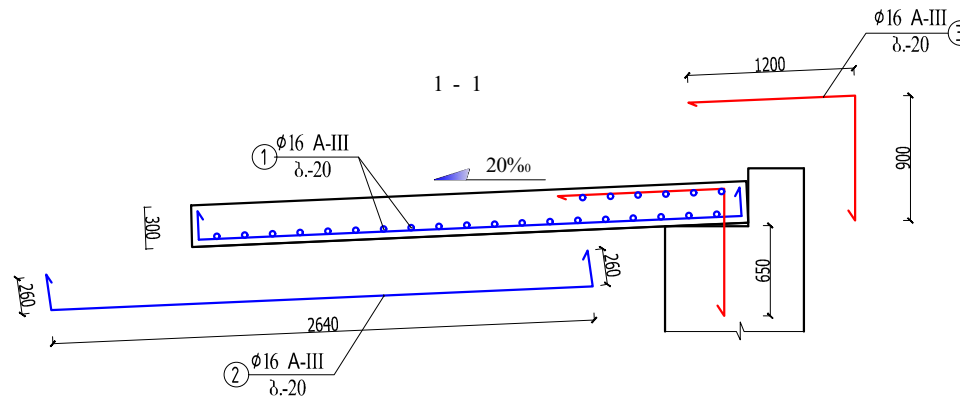
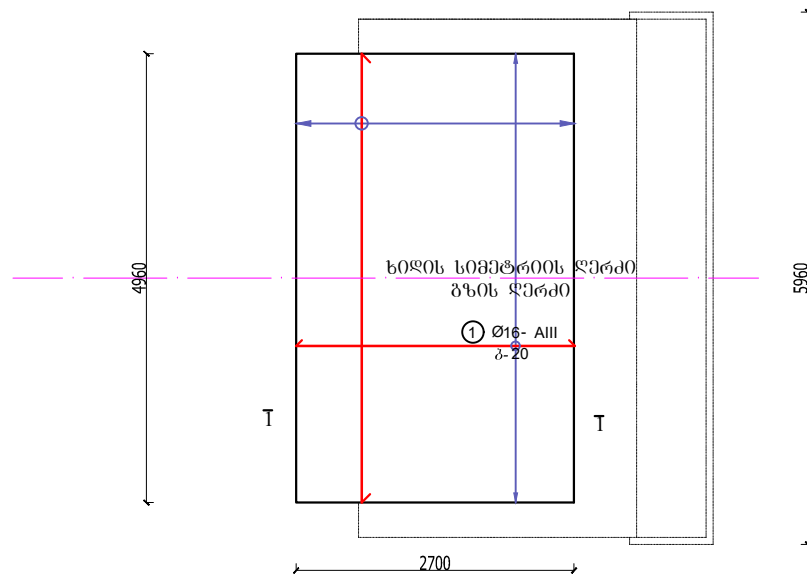
მარცხენა გურჯის წამწისქვეშის არმირების ნახაზი



კოფ.	წარმოების ფაბრიკა	წარმოების სიგრძე, მმ	კარგის დასა	საპროექტო სიგრძე, მ	1 ბარის / 1 ც. ფასი, ლ	საპროექტო ფასი	შეიქმნა
1	Ø16; AIII	5950	14	83.30	1.578	131.45	ГОСТ Р 52544-2006
2	Ø10; AIII	3260	30	97.80	0.6170	60.34	ГОСТ Р 52544-2006
3	Ø10; AIII	680	60	40.80	0.6170	25.17	ГОСТ Р 52544-2006
ჯამი - AIII						216.96	
შემაჯობი მასობრივი, ბარბარეო და ბარბარეო - 10 %						21.70	
სულ - AIII						238.66	
2 ცასი						477.32	

პროექტი B25; W8; F300 - 288P - 7 ცასი 5/28P

ბაზისზე მდებარე ფილის  
არმირების სქემა



კოფ.	წარმოების ფაბრიკა	წარმოების სიგრძე, მმ	კარგის დასა	საპროექტო სიგრძე, მ	1 ბარის / 1 ც. ფასი, ლ	საპროექტო ფასი	შეიქმნა
1	Ø16; AIII	5950	25	148.75	1.578	234.73	ГОСТ Р 52544-2006
2	Ø16; AIII	3260	25	81.50	1.5780	128.61	ГОСТ Р 52544-2006
3	Ø16; AIII	2100	25	52.50	1.5780	82.85	ГОСТ Р 52544-2006
ჯამი - AIII						446.18	
შემაჯობი მასობრივი, ბარბარეო და ბარბარეო - 10 %						44.62	
სულ - AIII						490.80	
2 ცასი						981.59	

პროექტი B25; W8; F300 - 4.02P - 2 ცასი 5.04P



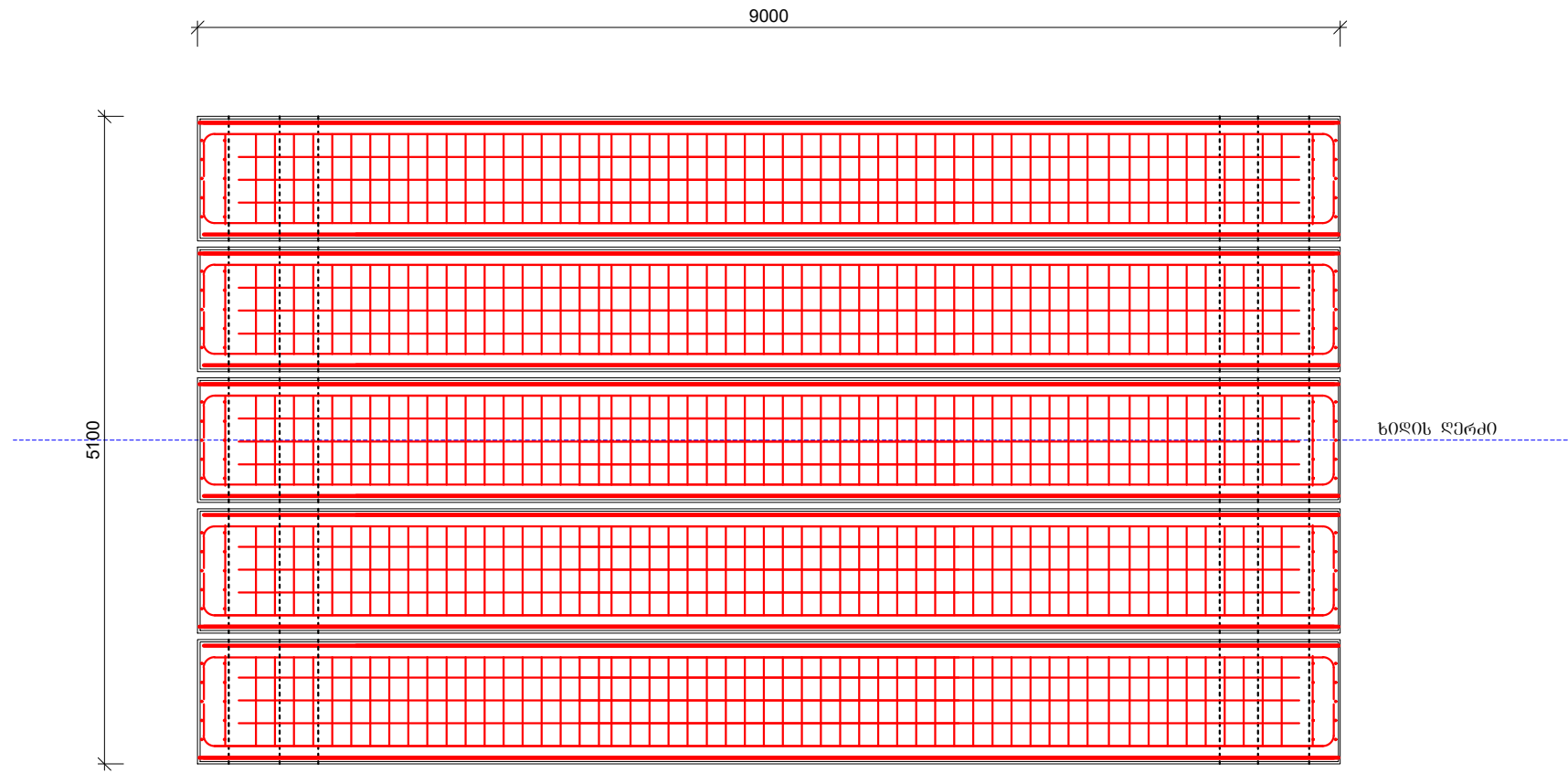
ქ. ლანჩხუთში ხოვრის ქუჩაზე, მდ. ორბისელისპირაზე გენო მხარის სახელობის ხილის მოწყობა

მისამართი: ლანჩხუთი, ხოვრის ქუჩა  
დაკვეთი: ლანჩხუთის მუნიციპალიტეტი

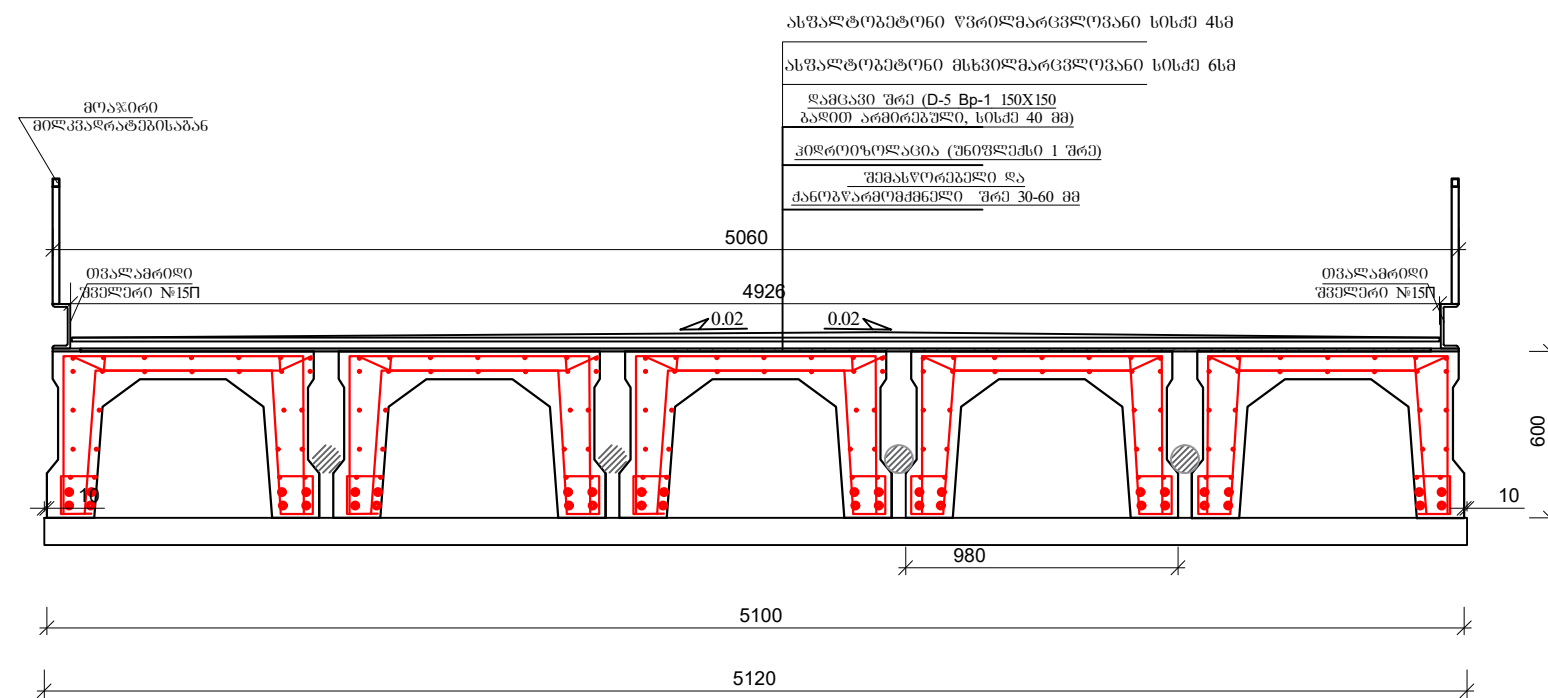
თანამდებობა	გვარი	ხელმოწერა	თარიღი
დირექტორი	ლ. მგელიანი		
პრინციპალი			
მასშტაბი	1:100		
თარიღი	21.06.2021		
სტადია	ფურცლები	ფურცელი	
			კ-12



ხილის კოჭების განლაგების გეგმა მ 1:50



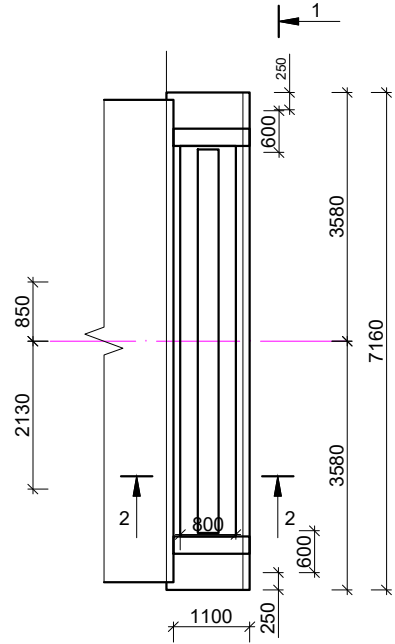
განვიხილო პრილი სავალ ნაწილზე მ 1:25



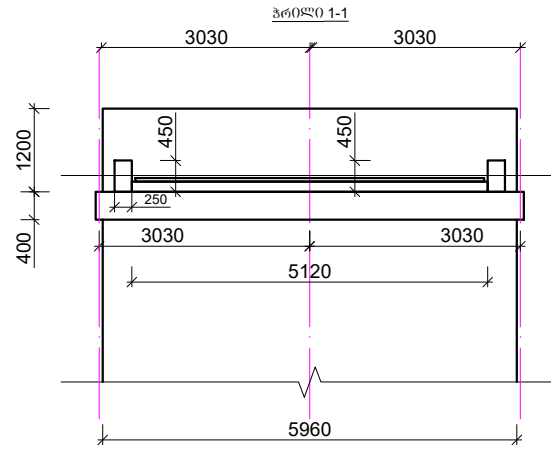
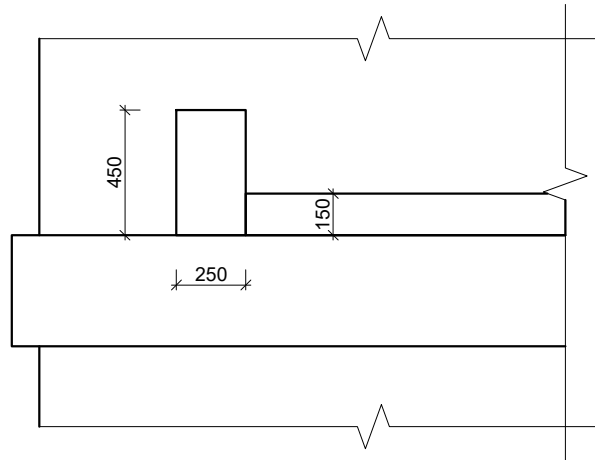
ასვალტობუნო ვპრომარცვლოვანო ხისძე 4სმ  
 ასვალტობუნო მსხვილმარცვლოვანო ხისძე 6სმ  
 ღამცავი შრე (D-5 Bp-1 150X150  
 ბაზით არმირებული, ხისძე 40 მმ)  
 კოროტირული (უნიფორმი 1 შრე)  
 შრისწორებელი და  
 ძანოგვარემხმელი შრე 30-60 მმ

ბათუმი 2018 წ.	ფორმატი A-3
ღაკვეთა №	
შპს „ვეგა“	
ემსკლიკაცია	
შენიშვნა	
პროექტის სახელწოდება	
<p>ქ. ლანჩხუთი ხოვბრის ქუჩაზე, მღ. ორავისღელუზე გენო ჩხეიძის სახელობის ხილის მოწყობა</p> <p>მისამართი: ლანჩხუთი, ხოვბრის ქუჩა                  ღაკვეთი: ლანჩხუთის მუნიციპალიტეტი</p>	
თანამდებობა	გვარი
ღირებურო	ლ. იმედაძე
კონსტრუქტორი	
მასშტაბი	1:100
თარიღი	21.06.2021
სტადია	ფურცლები
	ფურცელი
	კ-13

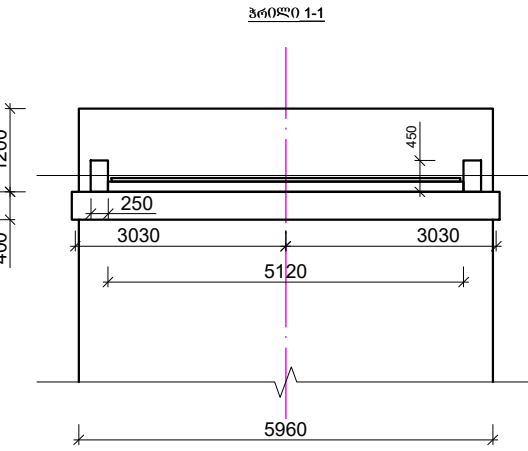
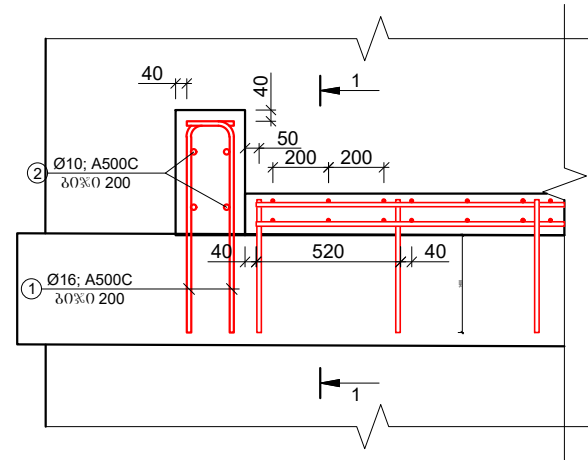
წამყობის კონსტრუქციის ანტიკორუპციული საპროექტო ნახაზი და საპროექტო ტექნიკური დანართების გეგმა



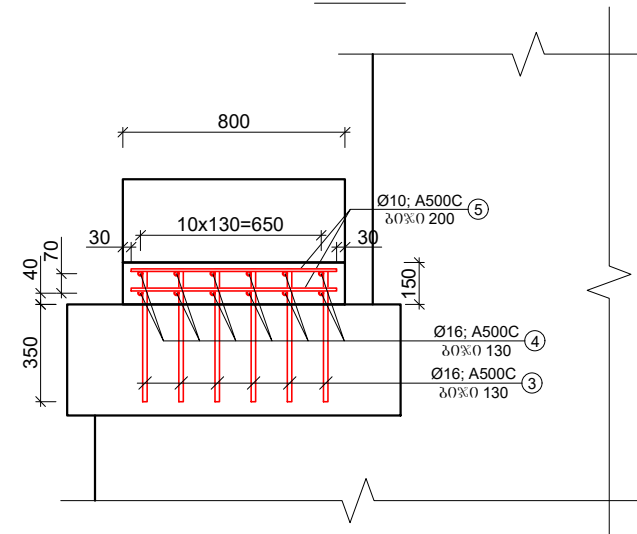
ანტიკორუპციული საპროექტო ნახაზი და საპროექტო ტექნიკური დანართების გეგმა



ანტიკორუპციული საპროექტო ნახაზი და საპროექტო ტექნიკური დანართების გეგმა

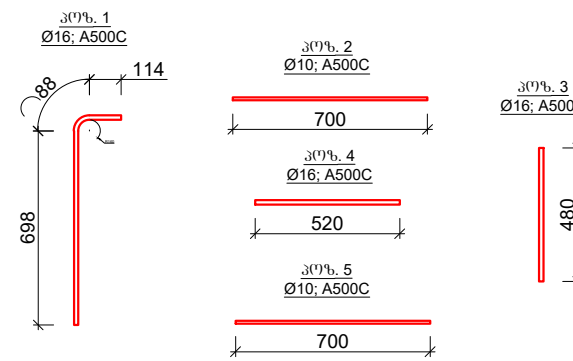


საპროექტო ტექნიკური დანართების გეგმა



პოზ.	დამკვეთის მოთხოვნა	საპროექტო	საპროექტო	საპროექტო	საპროექტო	საპროექტო	შენიშვნა
№	დამკვეთის მოთხოვნა	საპროექტო	საპროექტო	საპროექტო	საპროექტო	საპროექტო	შენიშვნა
1	Ø16; A500C	900	12	10.80	1.58	17.06	ГОСТ P 52544-2006
2	Ø10; A500C	700	4	2.80	0.617	1.73	ГОСТ P 52544-2006
A500C/A240							total/ჯამი -
binding wire, connections and cutoffs							1.88
A500C/A240							total/ჯამი -
							20.67
4 ცანძოვა							82.68

პოზ.	დამკვეთის მოთხოვნა	საპროექტო	საპროექტო	საპროექტო	საპროექტო	საპროექტო	შენიშვნა
№	დამკვეთის მოთხოვნა	საპროექტო	საპროექტო	საპროექტო	საპროექტო	საპროექტო	შენიშვნა
3	Ø16; A500C	480	60	28.80	1.58	45.50	ГОСТ P 52544-2006
4	Ø16; A500C	5000	12	60.00	1.58	94.80	ГОСТ P 52544-2006
5	Ø10; A500C	700	51	35.70	0.617	22.03	ГОСТ P 52544-2006
A500C/A240							162.33
binding wire, connections and cutoffs							16.23
სულ - A500C							178.56
4 ცანძოვა							714.26



შენიშვნა: წამყობის კონსტრუქციის ანტიკორუპციული საპროექტო ნახაზი და საპროექტო ტექნიკური დანართების გეგმა

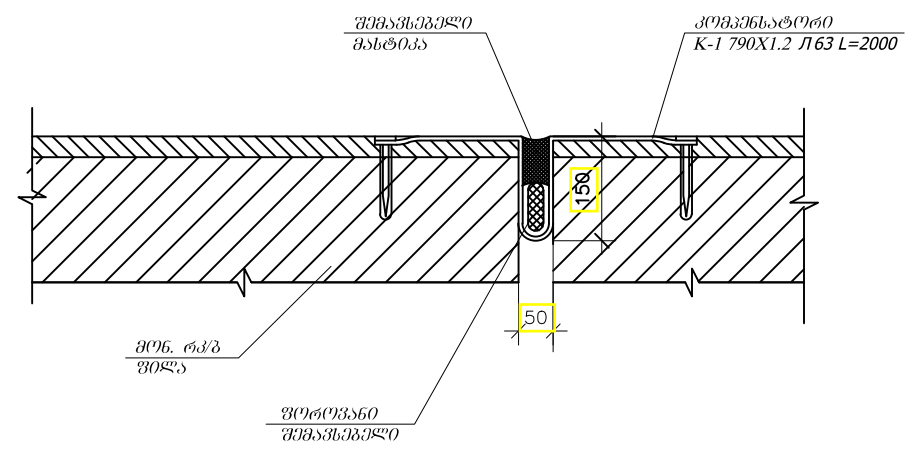


ქ. ლანჩხუთში ხოვარდის ქუჩაზე, მდ. ორბეისხეზე გაწეული ხეობის სახელობის ხიდის მოწყობა

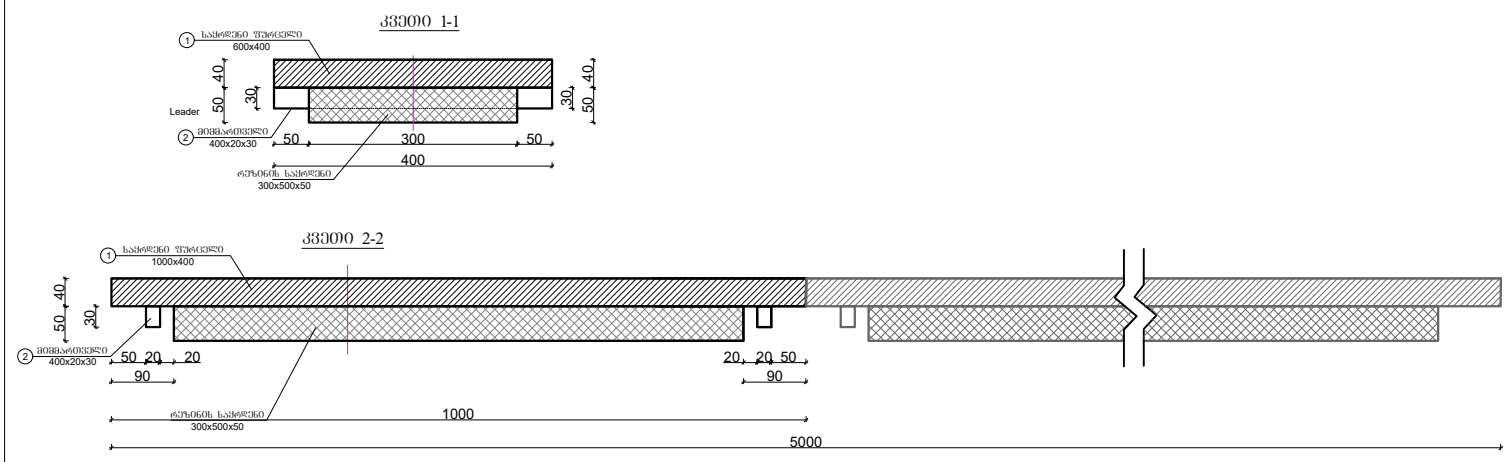
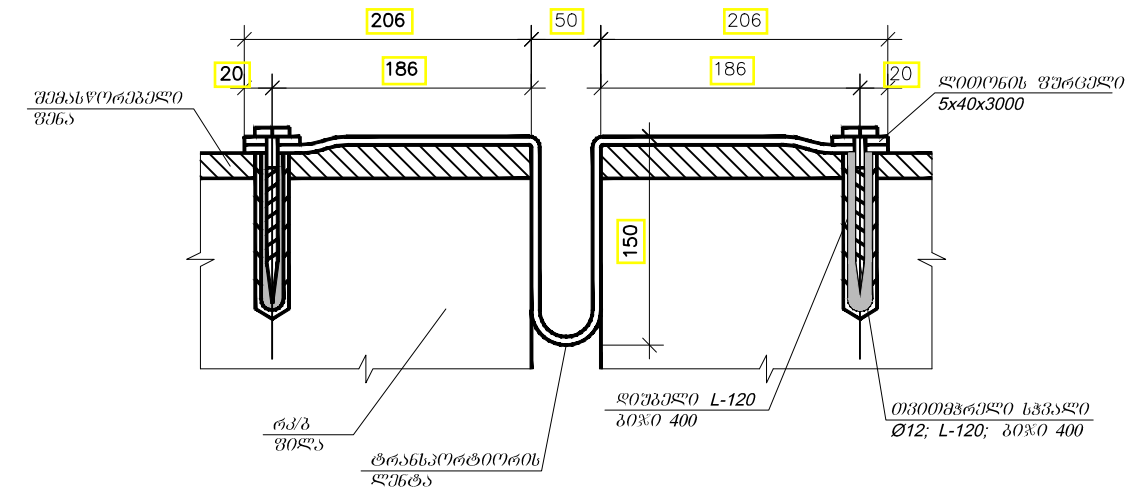
მისამართი: ლანჩხუთი, ხოვარდის ქუჩა  
დაკვეთი: ლანჩხუთის მუნიციპალიტეტი

თანამდებობა	გვარი	ხელმოწერა	თარიღი
დირექტორი	ლ. იმედაძე		
კონსტრუქტორი			
გასუბანი	1:100		
თარიღი	21.06.2021		
სტადია	ფურცლები	ფურცელი	

**ხიდის საღებურმაციო ნაპირის კონსტრუქცია**

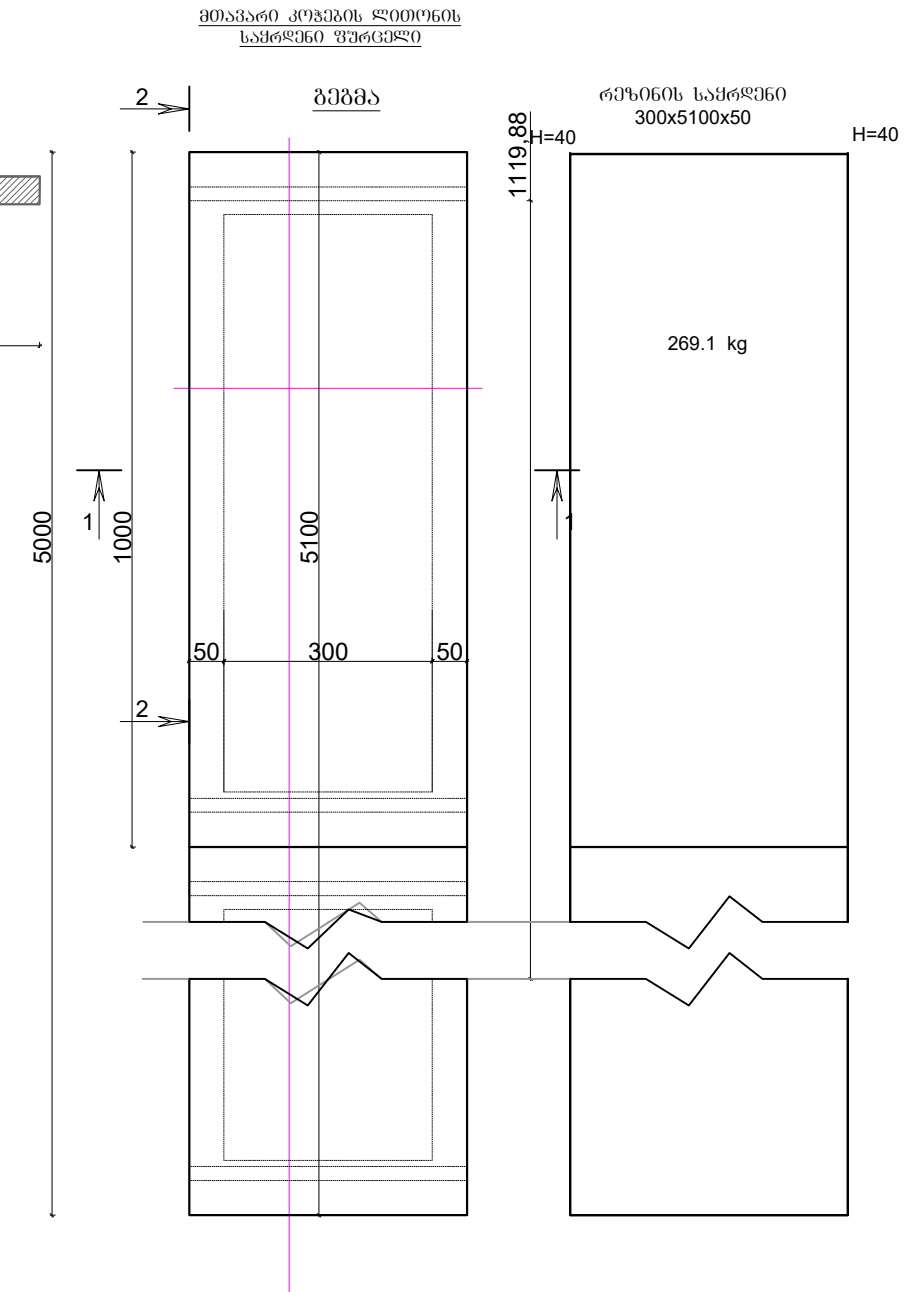


**კომპენსატორის დამაბრების დეტალი**



შენიშვნა: საღებურმაციო ნაპირის კონსტრუქცია მიღებულია 3.503.1-101 სერიის №25047 ტიპური პროექტის მიხედვით.

#	სამუშაოს დასახელება	დანართის პერიუდი	რაოდენობა	შენიშვნა
1	საღებურმაციო ნაპირის მოწყობა	ცალი / ბრძმ	2/12	
2	ბეტონის ბურღვა (Ø12 მმ) L-120 მმ	ცალი / ბრძმ	60/7.2	
3	ლიზბული (ანკერი) L-120 მმ	ცალი / პ	60/54.4	
4	თხილმურელი სპეალი 9.4	ცალი / პ	60/12	
5	ტრანსპორტირის ლენტა	ცალი / პ	2/2225	
6	ლითონის ფურცელი 5x40x3000	ცალი / პ	60/282	
7	შენახვებელი მასტობა	პ კგ	13,0	



ლითონის სამრეწო ნაწილის ელემენტების სპეციფიკაცია

ელემენტის სახელი element name	№№	მანძილი lateral section mm	სიგრძე length mm	რაოდენობა Q-ty	მასა, კგ		შენიშვნა/Note
					1 ცალი/1 p	საერთო/Total	
სამრეწო ფურცელი bearing plate	1	1000x400x40	---	10	126.2	1262	S355J2
მიმდევრული leader	2	400x20x30	---	20	1.90	38	S355J2
ჯამი total						1300	
შეღებვის, ნაკვეთი და გაუანჯარები - 3 % welding joints and cutoffs - 3 %						39	
total სულ -						1339	



ემსპლიკაცია

პრობითი აღნიშვნები

**პროექტის სახელწოდება**  
 ძ. ლანჩხუთი ხოვრისა ქუჩაზე, მდ. ორაგვისელაზე გენო ჩხეიძის სახელობის ხიდის მოწყობა  
 მისამართი: ლანჩხუთი, ხოვრისა ქუჩა  
 დამკვეთი: ლანჩხუთის მუნიციპალიტეტი

თანამდებობა	გვარი	ხელმოწერა	თარიღი
დირექტორი	ლ. იმედაძე		
კონსტრუქტორი	ა. ნიკოლაძე		
მასშტაბი	1:25		
თარიღი	21.06.2021		
სტადია	ფურცლები	ფურცელი	
			კ-15





ემსპლიკაცია

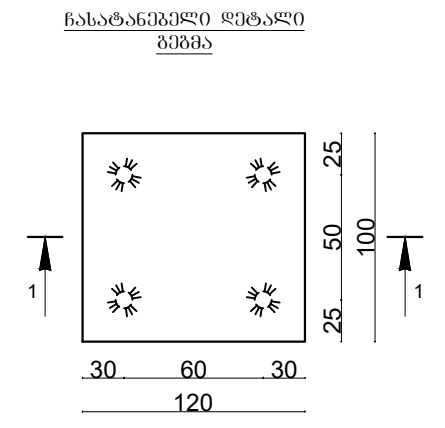
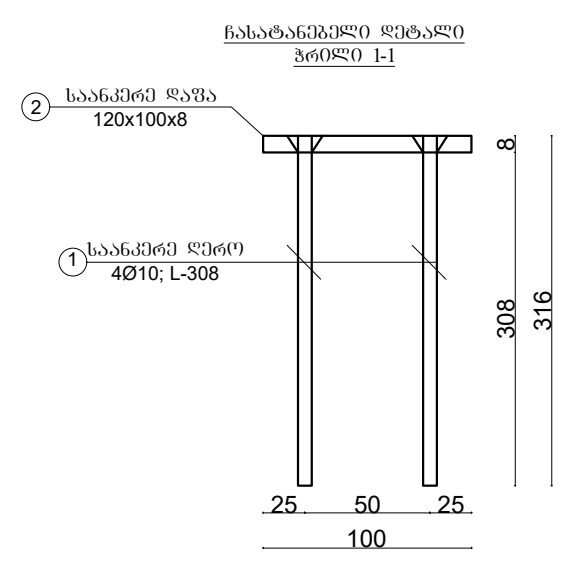
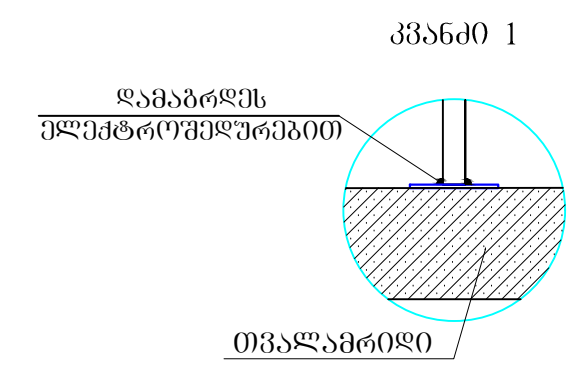
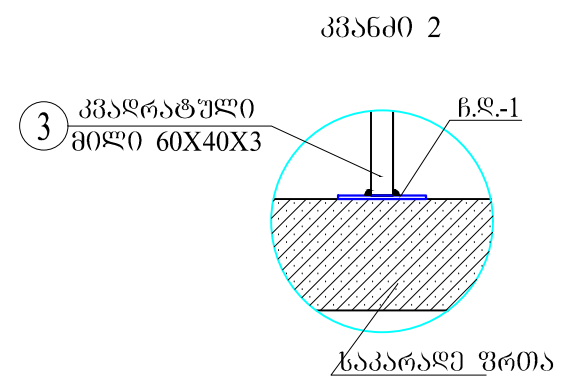
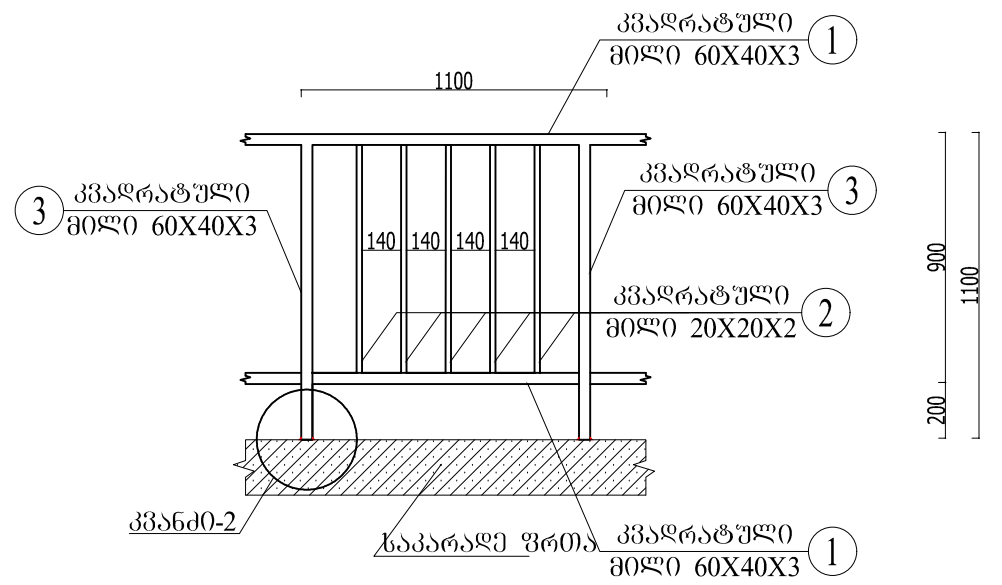
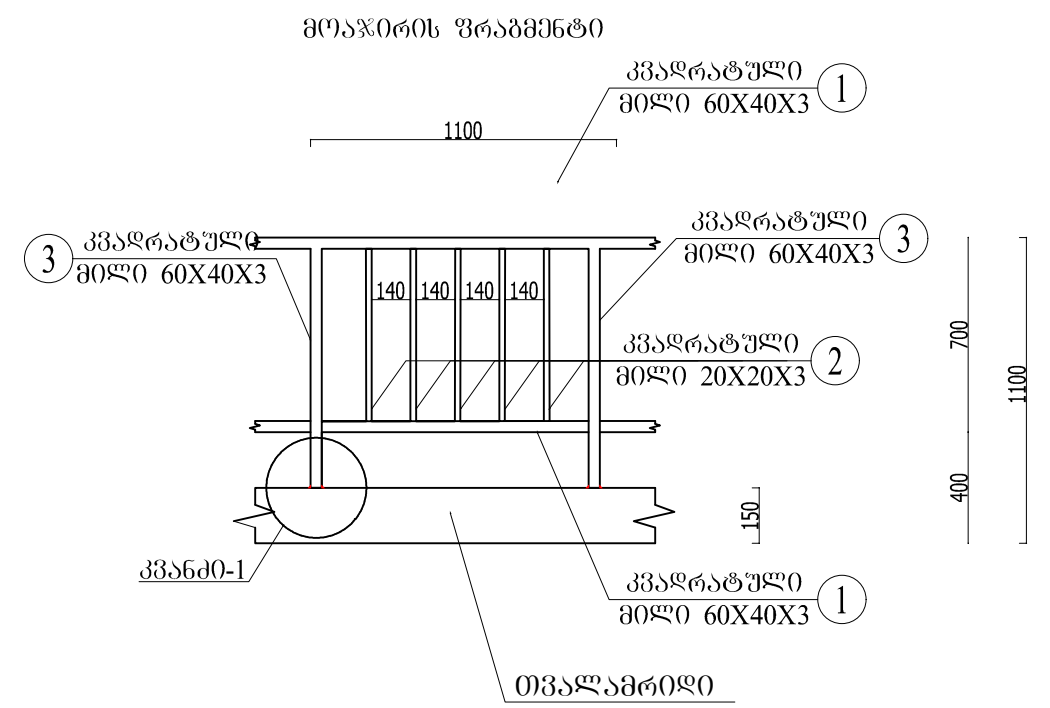
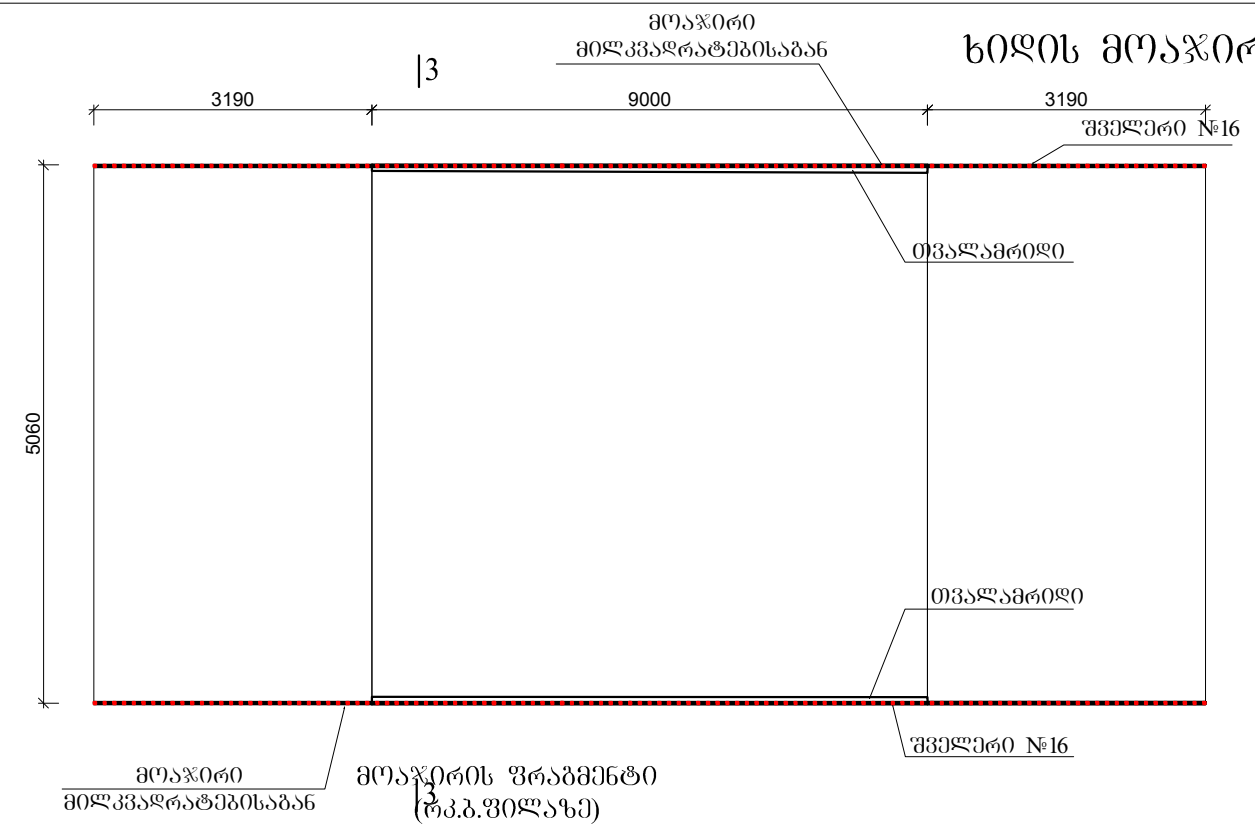
შენიშვნა

პროექტის სახელწოდება

ქ. ლანჩხუთში ხოვბერიას ქუჩაზე, მდ. ორაგვისიდან დასავლეთით მდებარე სანაპიროს ხიდის მოწოდება  
 მისამართი: ლანჩხუთი, ხოვბერიას ქუჩა  
 დაკვეთი: ლანჩხუთის მუნიციპალიტეტი

თანამდებობა	გვარი	სელმოწერა	თარიღი
დირექტორი	ლ. იმედაძე		
კონსტრუქტორი			
მასშტაბი	1:100		ხიდის მოწოდების მოწყობის გეგმა
თარიღი	21.06.2021		
სტადია	ფურცლები	ფურცლები	
			კ-16

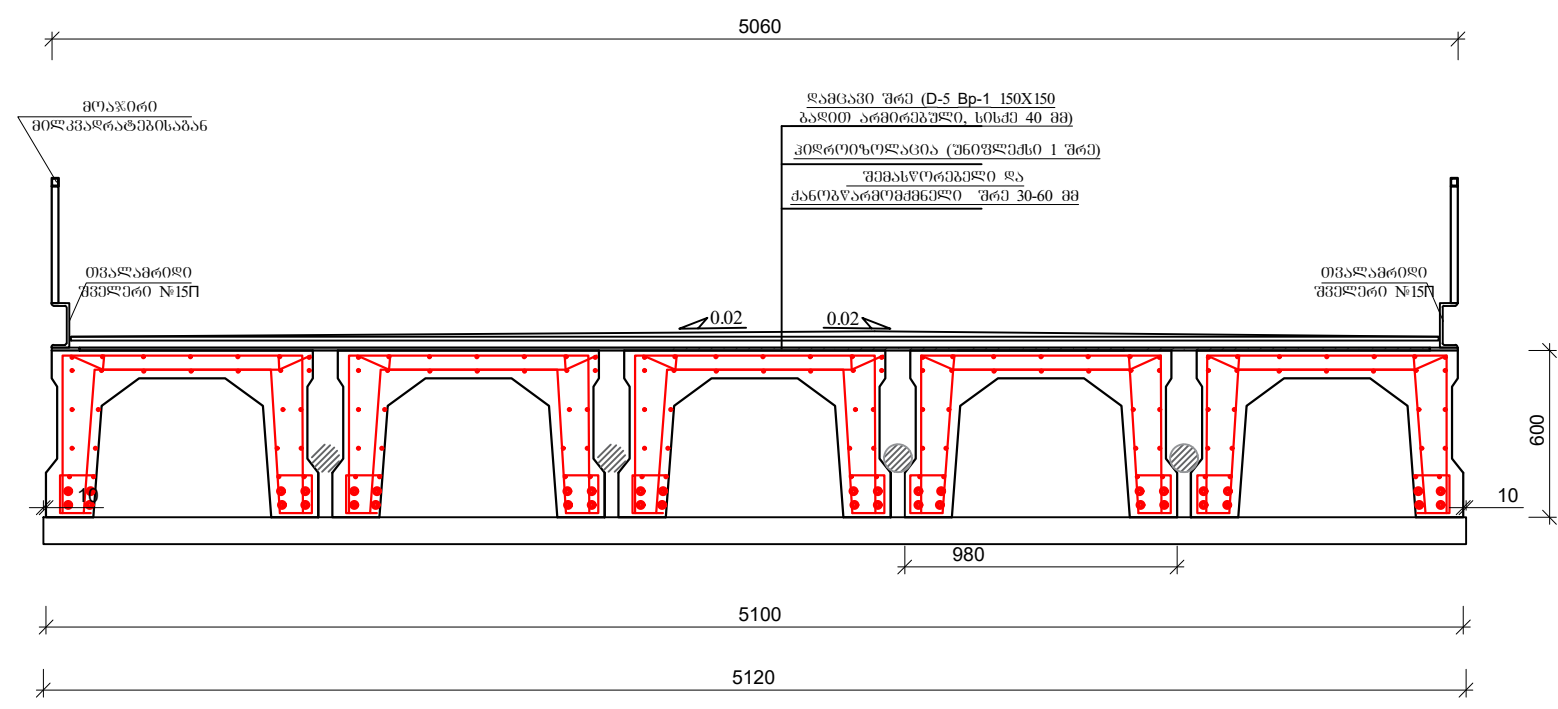
### ხიდის მოწოდების მოწყობის გეგმა



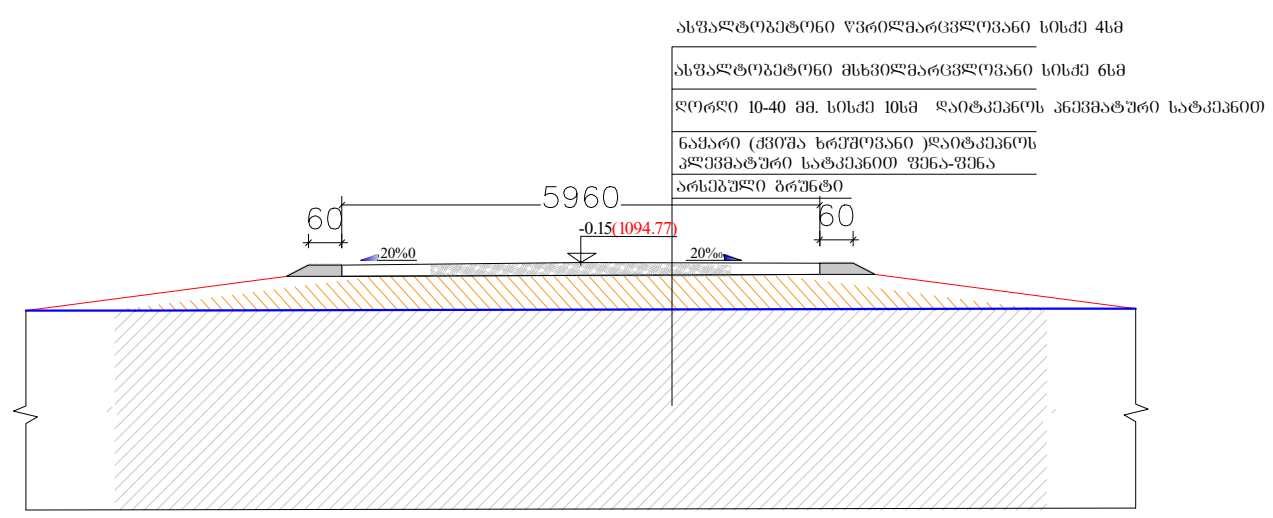
მოწოდების ჩასატანებელი დეტალების მასალათა ამოკრეფა და სპეციფიკაცია (1 ცალსეუ) / Specification of Embedded Parts of Railing (per unit)							
ელემენტის დასახელება/Element name	№	შსკიზი/sketch	განვიკვეთი, მმ/Lateral section, mm	სიგრძე, მმ/Length, mm	რაოდენობა/Qty	მასა, კგ/Weight, kg 1 პ/ცალი	შენიშვნა/Note
სანაკვეთი დასახელება/anchor board	1		100x100x12	-----	1	2,15	ГОСТ 14637-89
სანაკვეთი ღერო/Anchor beam	2		Ø16	150	4	0,25	ГОСТ P 52544-2006
ჯამი -						3.15	
Welding Joints and Cutoffs - 5 % - /შველების ნაკვეთი და გადანაკვეთი - 5 % -						0.16	
total/სულ -						3.31	
28 პ/ცალი -						92.6100	



ბანოში ჰრილი სავალ ნაწილზე მ 1:25



ჰრილი 1 - 1



პროექტის სახელწოდება

ქ. ლანჩხუთში ხოვბრის ქუჩაზე, მდ. ორაგვის დელუზე ბანო ჩხეიძის სახელობის ხიდის მოწყობა

მისამართი: ლანჩხუთი, ხოვბრის ქუჩა  
დაკვეთი: ლანჩხუთის მუნიციპალიტეტი

თანამდებობა	გვარი	ხელმოწერა	თარიღი
დირექტორი	ლ. იმედაძე		
კონსტრუქტორი			
მასშტაბი	1:100	ბანოში ჰრილი სავალ ნაწილზე მ 1:25	
თარიღი	21.06.2021		
სტადია	ფურცლები	ფურცელი	
			კ-17



ემსპლიკაცია

პირობითი აღნიშვნები

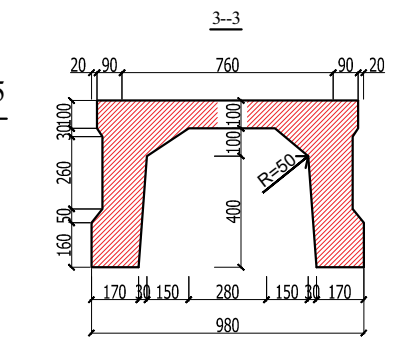
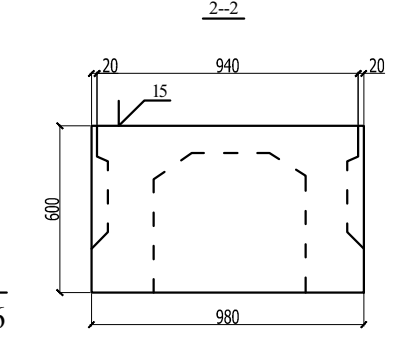
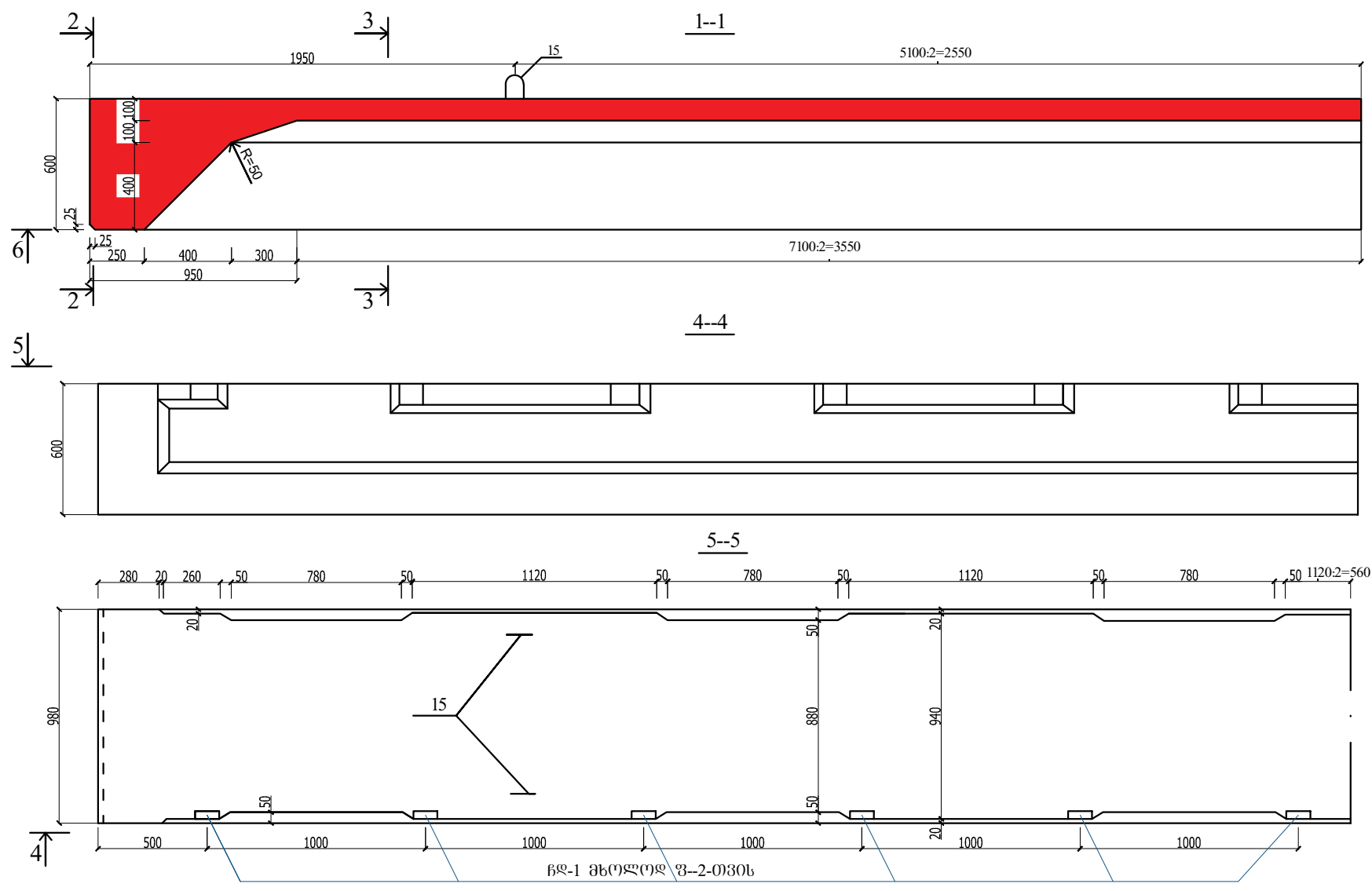
პროექტის სახელწოდება

ქ. ლანჩხუთში ხოვრის ქუჩაზე, მლ. ორბელიანის ქუჩის სახელობის სიღის მოწყობა

მისამართი: ლანჩხუთი, ხოვრის ქუჩა  
 დამკვეთი: ლანჩხუთის მუნიციპალიტეტი

თანამდებობა	გვარი	სელმოწერა	თარიღი
დირექტორი	ლ. იმედაძე		
პრინციპალი			
მასშტაბი	1:25		ბანისი პრილი 1-1
თარიღი	21.06.2021		
სტადია	ფურცლები	ფურცელი	
			კ-18

მასშტაბი 1:20



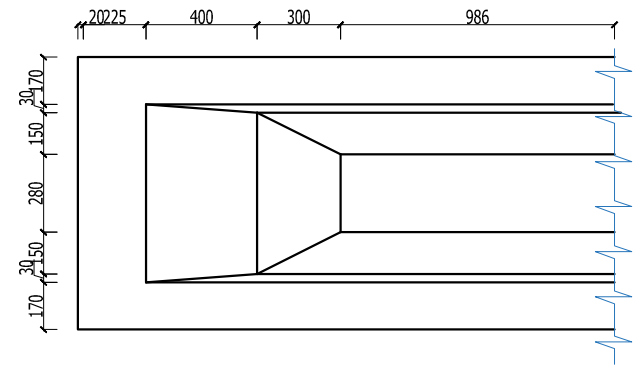
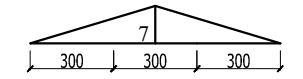
შენიშვნა

1. მაღის ნაშენის ფილა გამოიყენება არსებული ნორმებით განსაზღვრული ყველა გაბარტმისათვის, როგორც ტროტუარებით ისე მათ გარეშე
2. ფილა გათვლილია დროებით მოძრავ დატვირთვებზე A11; HR-80
3. ზომები მოცემულია მმ-ში

ფილის პარამეტრები

ფ-1 (ფ-2)	2.82მ <sup>3</sup>	6.54ტ	B30F200 W6
-----------	--------------------	-------	---------------

ფილის სამშენებლო ამალგის სქემა





ემსპლიკაცია

პროექტი ალნოშენები

პროექტის სახელწოდება

ქ. ლანჩხუთში ხოფერიას ქუჩაზე, მლ. ორავისილეულზე განო ჩხეიძის სახელობის ხიდის მოწყობა

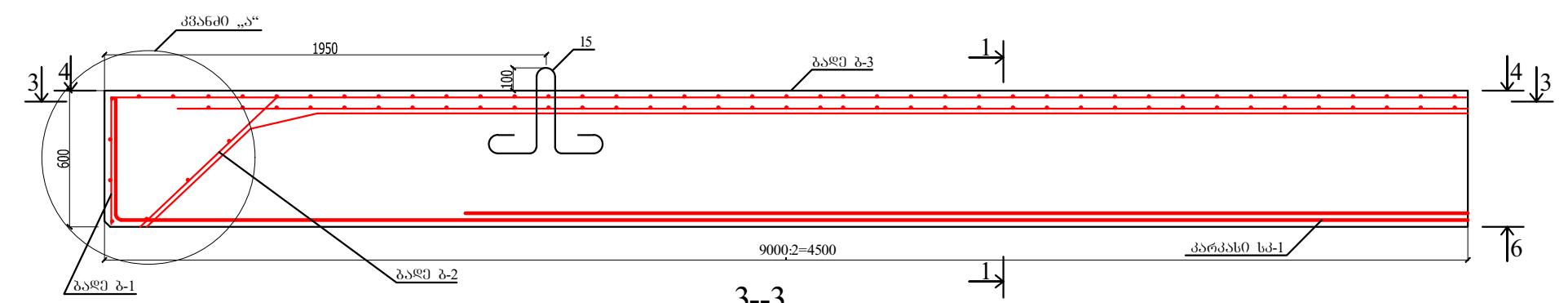
მისამართი: ლანჩხუთი. ხოფერიას ქუჩა  
დამკვეთი: ლანჩხუთის მუნიციპალიტეტი

თანამდებობა	გვარი	სელმოწერა	თარიღი
დირექტორი	ლ. იმედაძე		
პროსტრუქტორი			
მასშტაბი	1:25		(ბანოვი არმატურები ნახვენიები არ არის)
თარიღი	21.06.2021		
სტაღია	ფურცლები	ფურცელი	
			კ-19

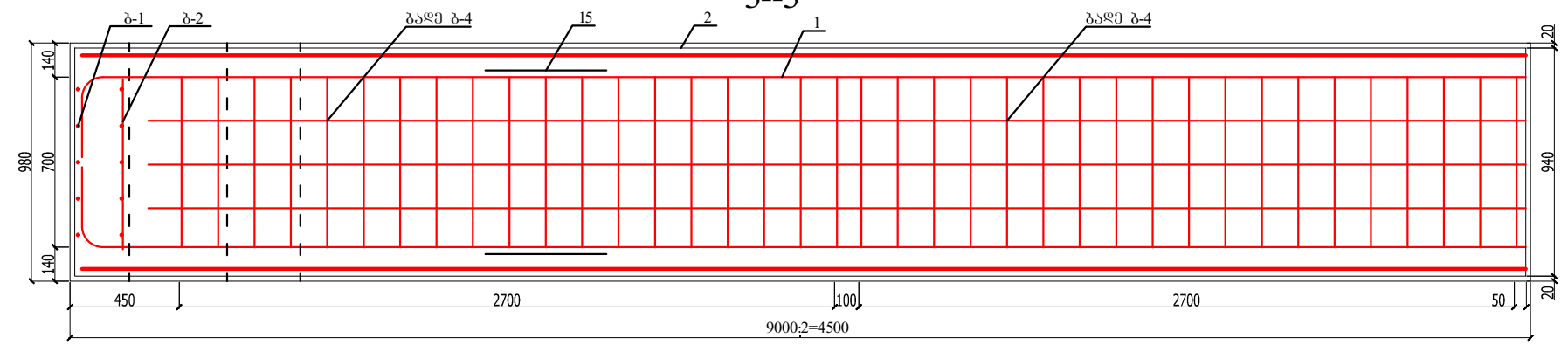
(ბანოვი არმატურები ნახვენიები არ არის)

2--2

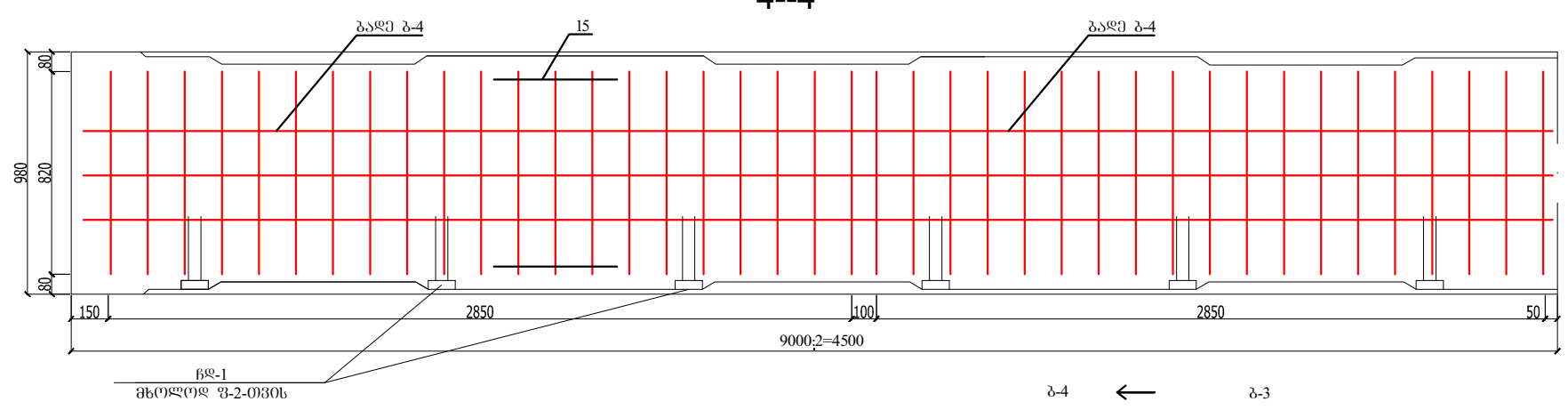
მასშტაბი 1:20



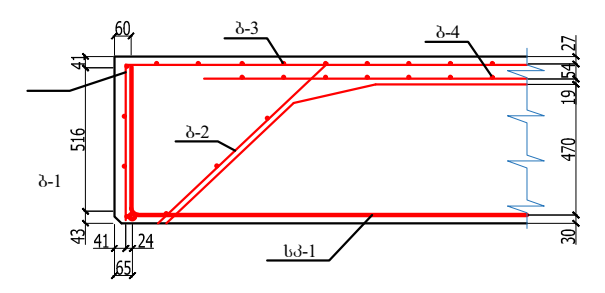
3--3



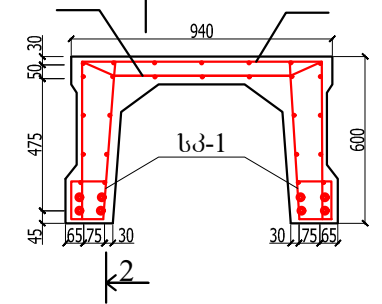
4--4



კვანძი „ა“



1--1

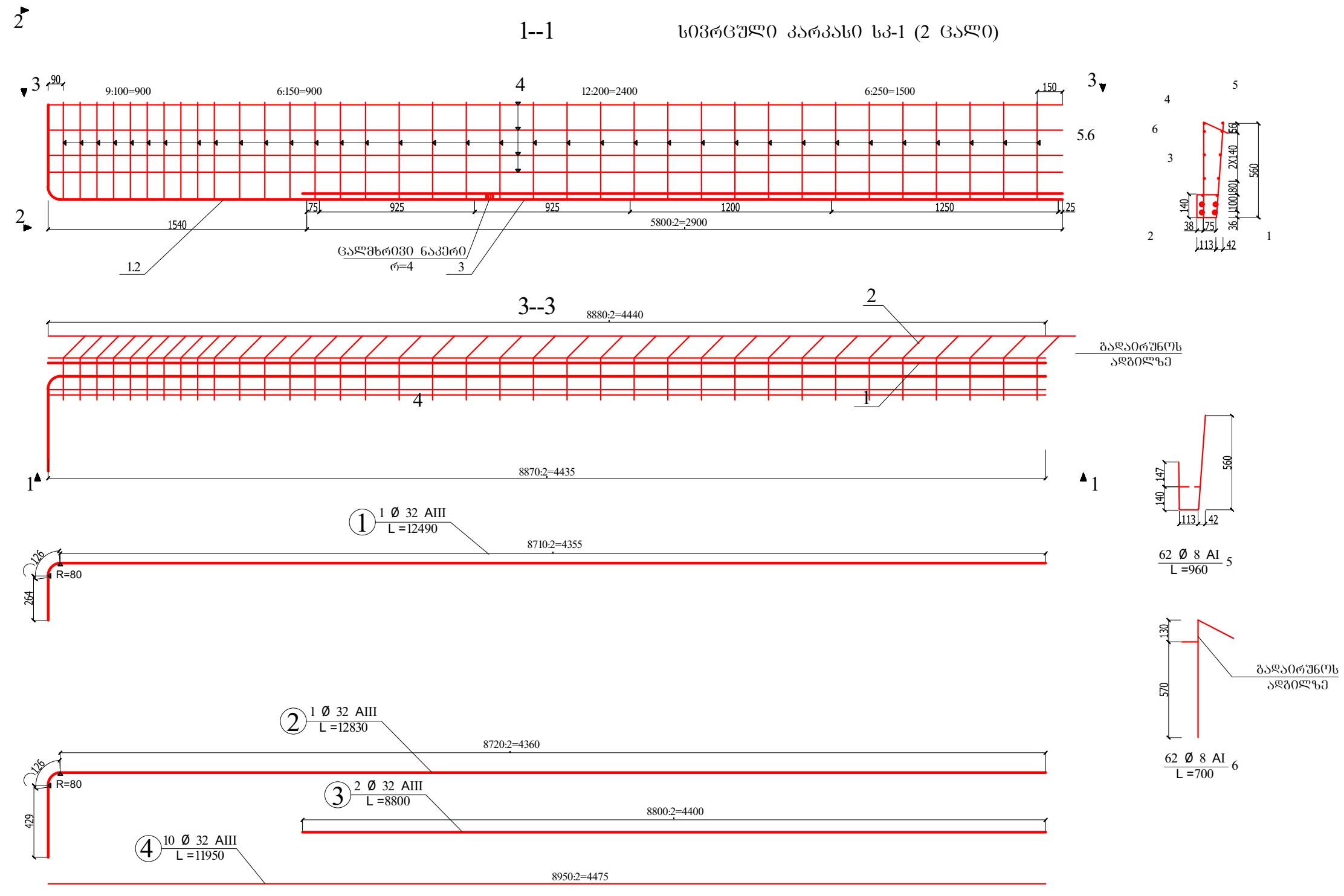




ქ. ლანჩხუთში ხოვებრის ქუჩაზე, მდ. ორბეისხეზე გენო ჩხეიძის სახელობის სიღის მიწის მფლობელი

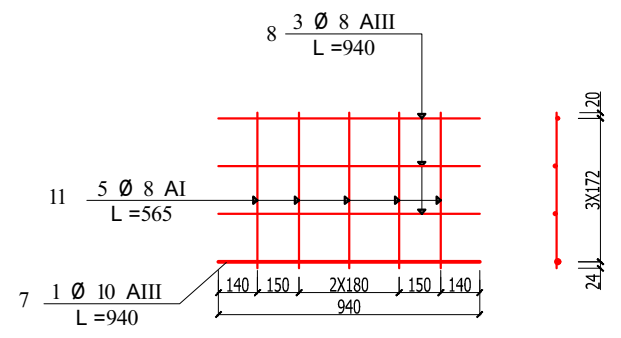
მისამართი: ლანჩხუთი, ხოვებრის ქუჩა  
ღაკვეთი: ლანჩხუთის მუნიციპალიტეტი

თანამდებობა	გვარი	ხელმოწერა	თარიღი
დირექტორი	ლ. იმედაძე		
პროექტორი			
მასშტაბი	1:25		
თარიღი	21.06.2021	სივრცული კარკასი	
სტადია	ფურცლები	ფურცელი	კ-20

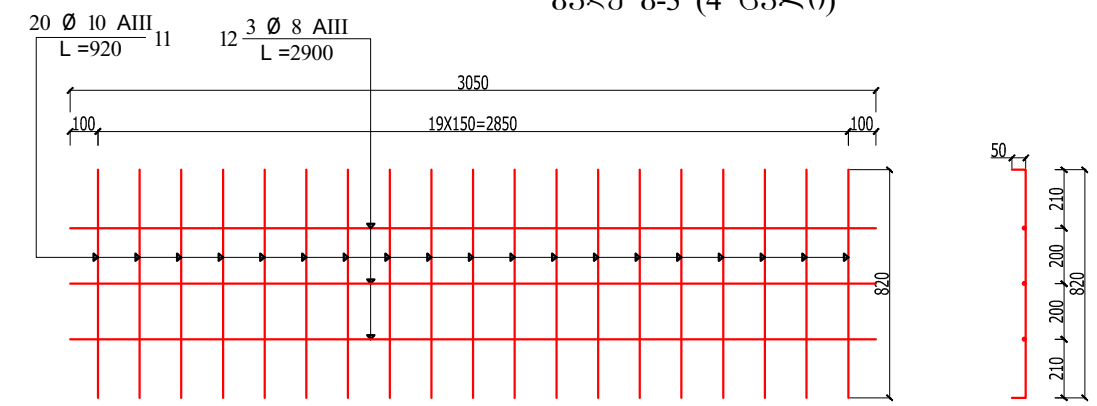




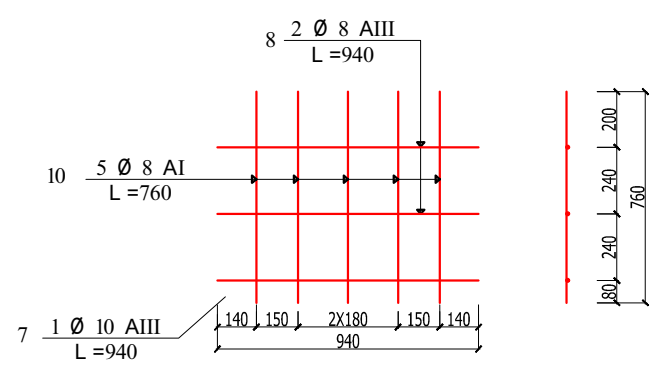
ბაღე ბ-1 (2 ცალი)



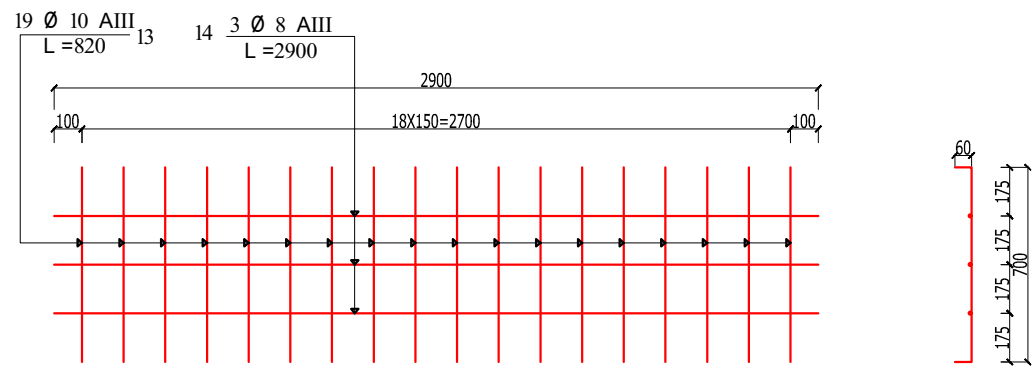
ბაღე ბ-3 (4 ცალი)



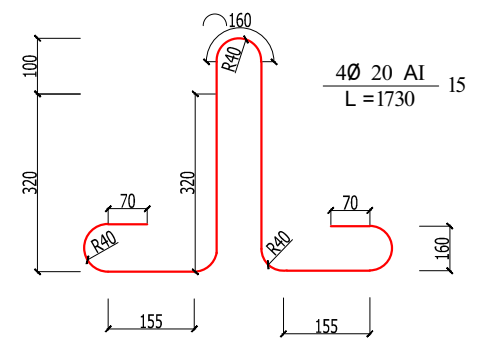
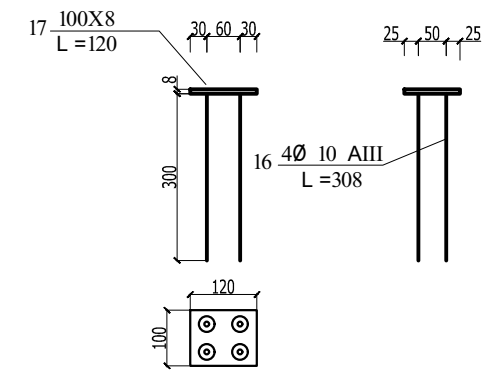
ბაღე ბ-2 (2 ცალი)



ბაღე ბ-4 (4 ცალი)



ჩასადები ღებალი ჩდ-1 (12 ცალი)



პროექტის სახელწოდება

ქ. ლანჩხუთში ხოვშიას ქუჩაზე, მდ. ორაგვისულუზე გენო ჩხეიძის სახელობის ხიდის მოწესობა

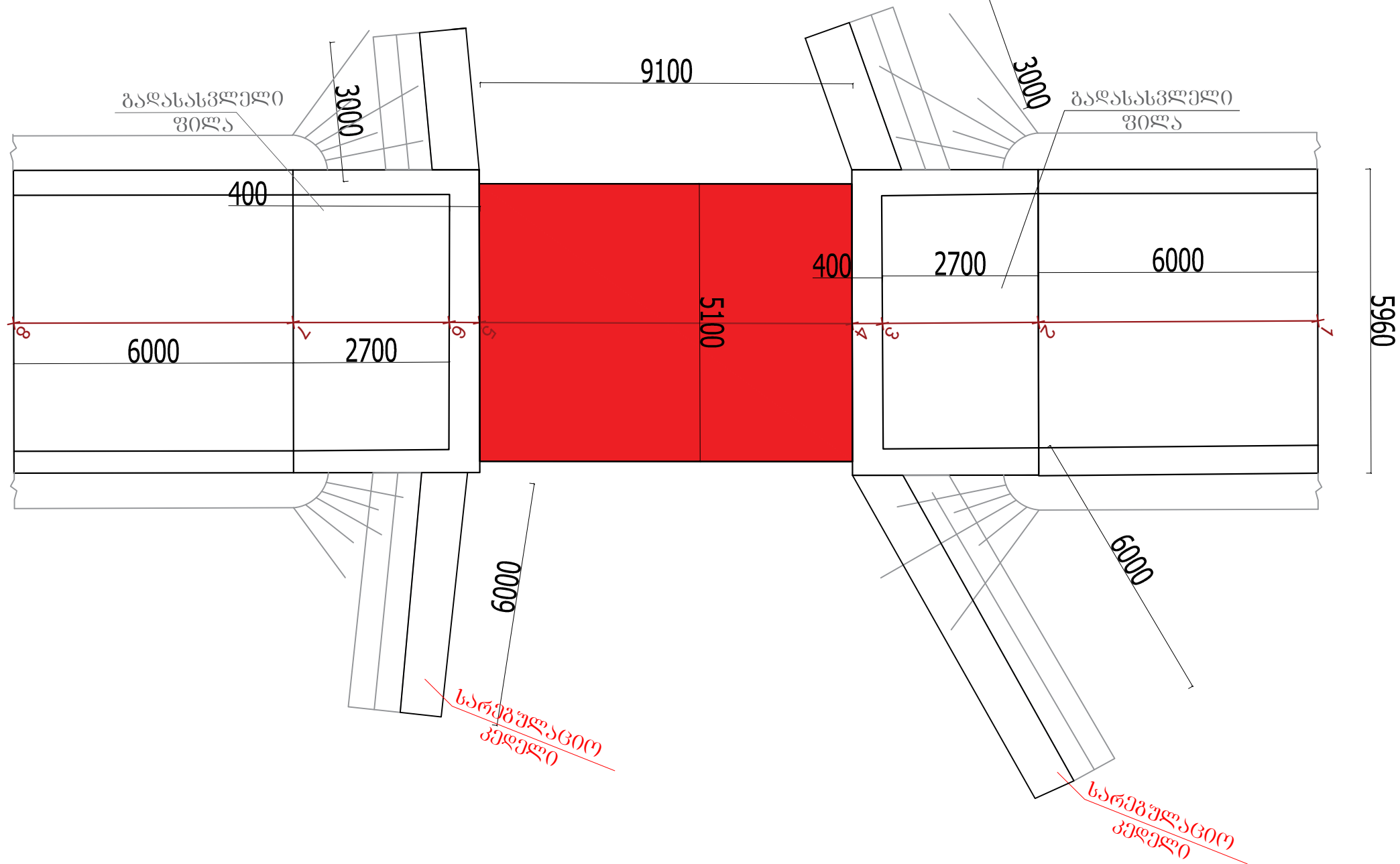
მისამართი: ლანჩხუთი, ხოვშიას ქუჩა  
დაკვეთი: ლანჩხუთის მუნიციპალიტეტი

თანამდებობა	გვარი	ხელმოწერა	თარიღი
დირექტორი	ლ. იმედაძე		
პრინციპალი			
მასშტაბი	1:25	ბაღე	
თარიღი	21.06.2021		
სტადია	ფურცლები	ფურცელი	
			კ-21

სარემონტო კედელი და დამცავი ბაბიონები. გეგმა

მარცხენა სანაპირო  
ბურჟთან სარემონტო კედლის მოწყობის გეგმა

მარჯვენა სანაპირო  
ბურჟთან სარემონტო კედლის მოწყობის გეგმა



ბათუმი 2018 წ.  
ფორმატი A-3  
დაკვეთა №

შპს „ვეგა“



ემსპლიკაცია

პირობითი აღნიშვნები

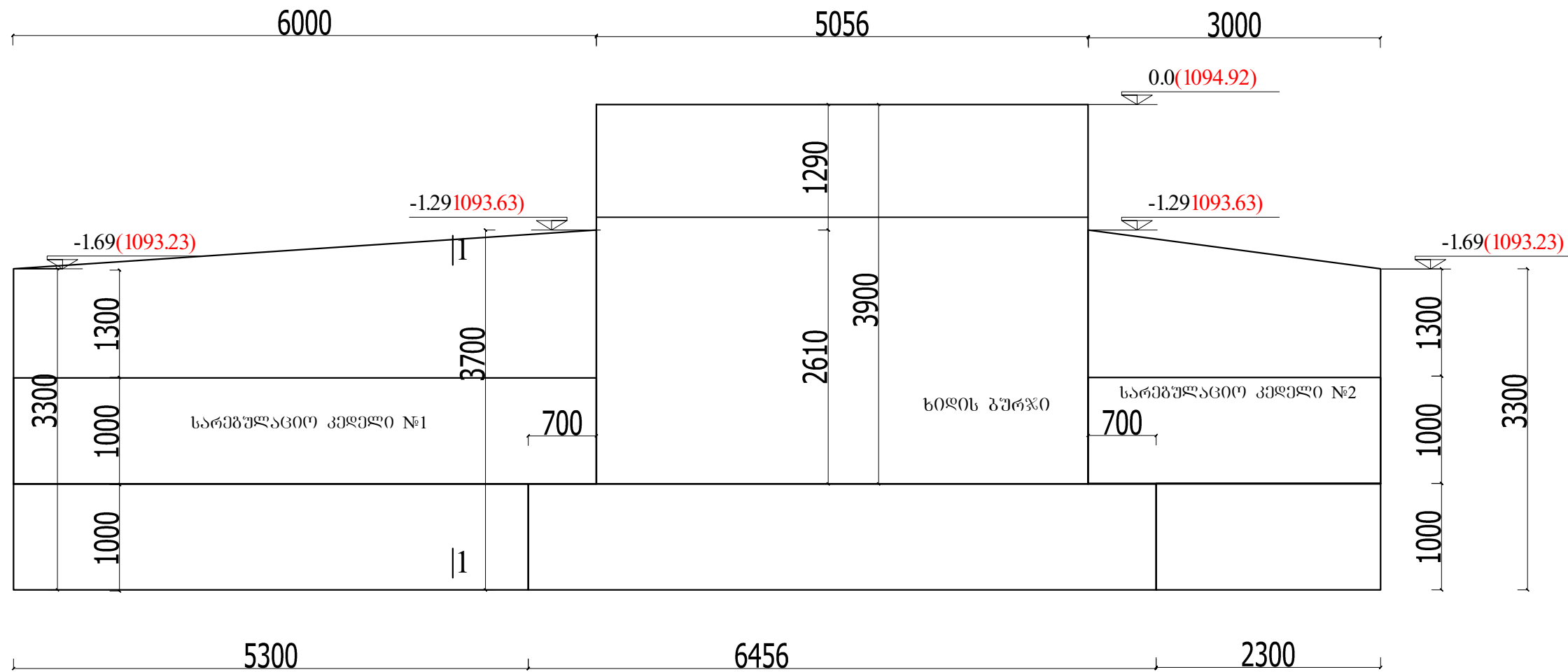
პროექტის სახელწოდება

ძ. ლანჩხუთში ხოვბერიას ქუჩაზე, მდ. ორაგვისღელუხე გუნო ჩხეიძის სახელობის ხიდის მოწყობა

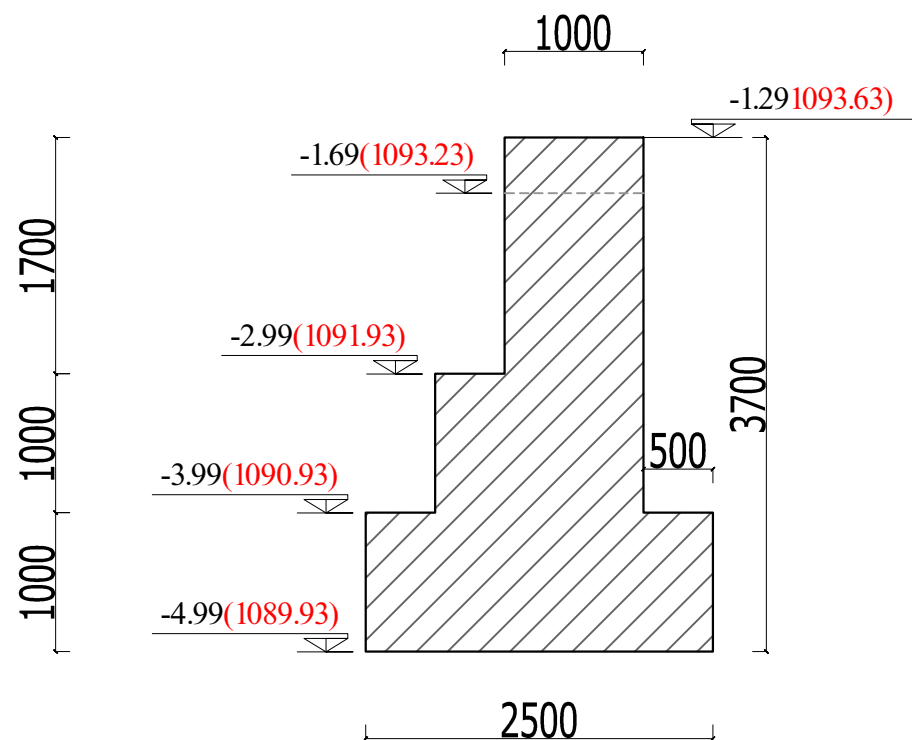
მისამართი: ლანჩხუთი, ხოვბერიას ქუჩა  
დაკვეთი: ლანჩხუთის მუნიციპალიტეტი

თანამდებობა	გვარი	ხელმოწერა	თარიღი
დირექტორი	ლ. იმედაძე		
პრინციპალი			
მასშტაბი	1:100		
თარიღი	21.06.2021	სარემონტო კედელი და დამცავი ბაბიონები. გეგმა	
სტადია	ფურცლები	ფურცელი	
			კ-22

# სარეზულაციო კედლის განშლა



## სარეზულაციო კედელი. კვეთი



ბათუმი 2018 წ. ფორმატი A-3  
დაკვეთა №

შპს „ვეგა“



ემსპლიკაცია

შენიშვნა

### პროექტის სახელწოდება

ქ. ლანსხუთში ხოვბერის ქუჩაზე, მდ. ორაგვისღელეზე ბუნო ნაპირის სახელობის ხიდის მოწყობა

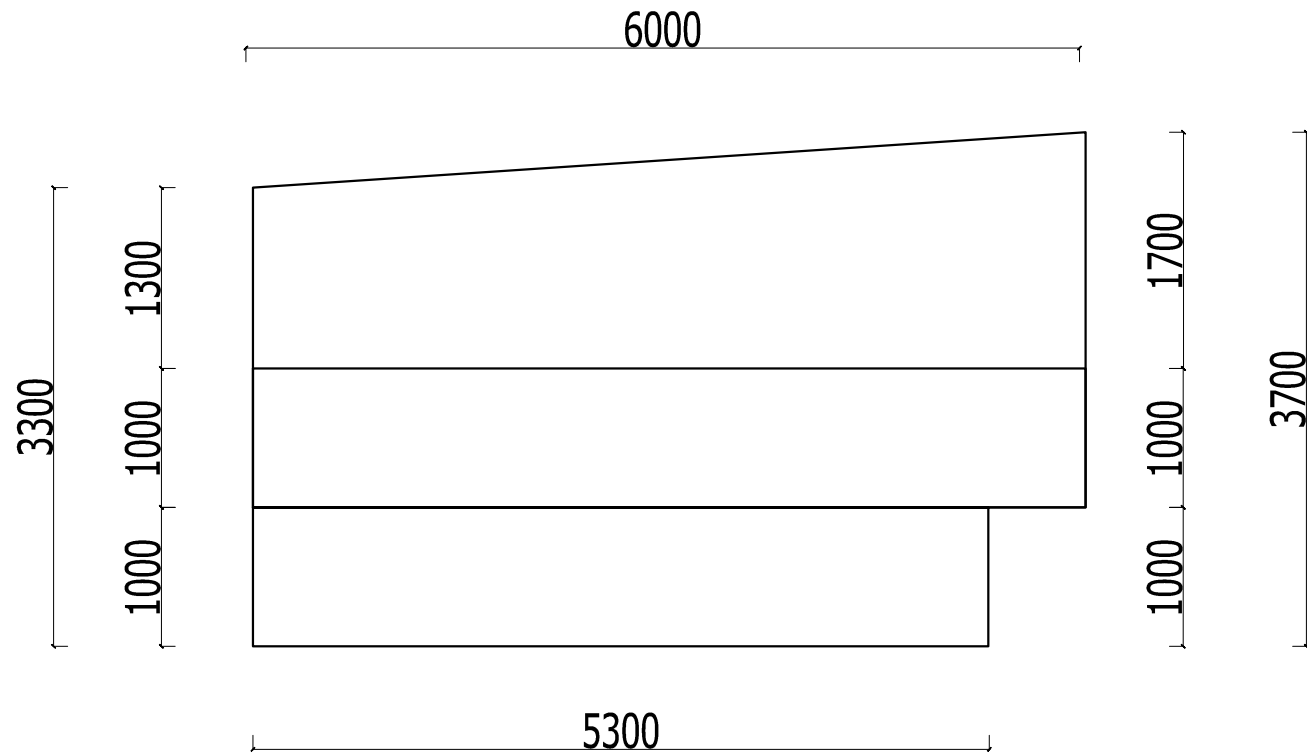
მისამართი: ლანსხუთი, ხოვბერის ქუჩა  
დაკვეთი: ლანსხუთის მუნიციპალიტეტი

თანამდებობა	გვარი	ხელმოწერა	თარიღი
დირექტორი	ლ. იმედაძე		
კონსტრუქტორი			
მასშტაბი	1:50	სარეზულაციო კედლის განშლა	
თარიღი	21.06.2021		
სტადია	ფურცლები	ფურცელი	
			კ-23

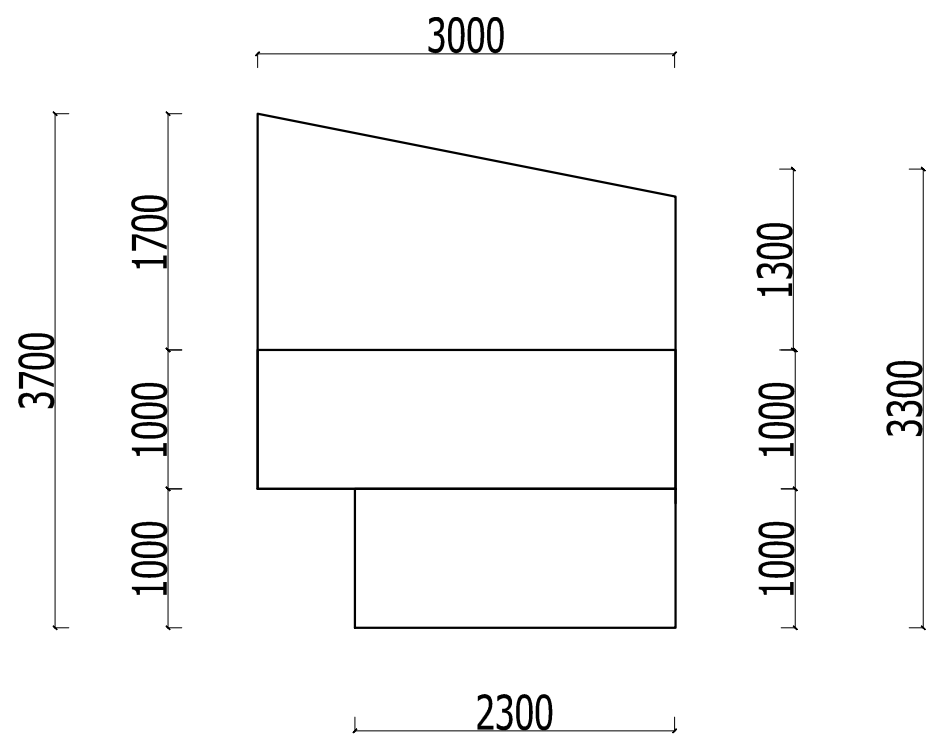


# სარეზულაციო კედლები. საყალიბე ნახაზი

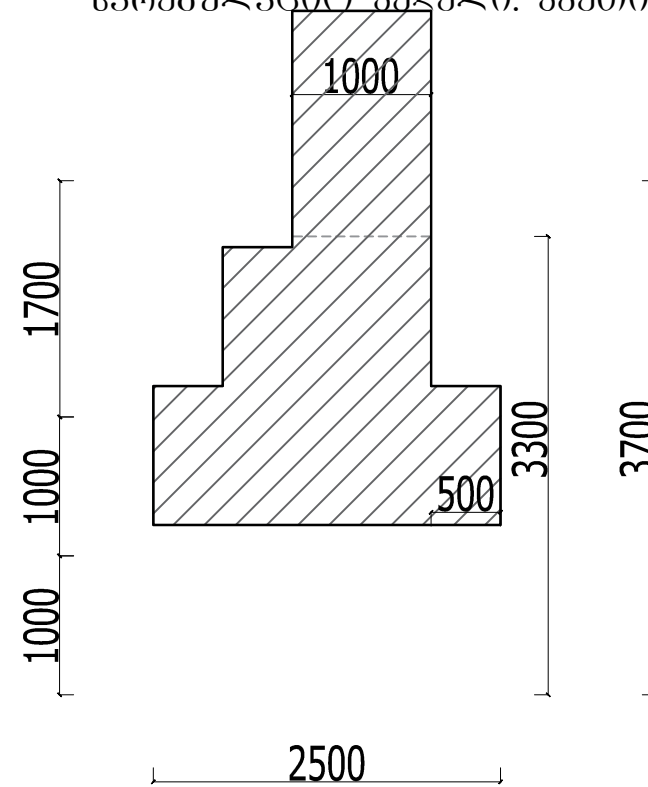
სარეზულაციო კედელი №1



სარეზულაციო კედელი №2



სარეზულაციო კედელი. კვეთი



ბათუმი 2018 წ.  
ფორმატი A-3  
დაკვეთა №

შპს „ვეგა“



ემსპლიკაცია

შენიშვნა



პროექტის სახელწოდება

ძ. ლანჩხუთში ხოფერიას ქუჩაზე, მდ. ორაგვისღელზე გენო ნებიძის სახელობის სიღის მოწყობა

მისამართი: ლანჩხუთი. ხოფერიას ქუჩა  
დაკვეთი: ლანჩხუთის მუნიციპალიტეტი

თანამდებობა	გვარი	ხელმოწერა	თარიღი
დირექტორი	ლ. იმედაძე		
კონსტრუქტორი			
მასშტაბი	1:50	სარეზულაციო კედლები. საყალიბე ნახაზი	
თარიღი	21.06.2021		
სტადია	ფურცლები	ფურცელი	
			კ-24

მოცულობათა უწყისი			
№	სამუშაოს ჩამონათვალი	განს. ერთ	რაოდენობა
1	2	3	4
<b>I. სადგომი და მისამართი სამუშაოები</b>			
1	სის კონსტრუქციების დემონტაჟი	მ3	6.13
2	სხვადასხვა სახის მერაღის ველურების დემონტაჟი	ტ	5.80
3	არსებული სისის ბეტონის ელემენტების დანერგვა მისი კვამის კონსტრუქციების ნათვლით	100 კუბმ	0.36
4	დროებითი საგზაო ნიშნების და ბარიერების მონტაჟი	ცალი	16.00
მატრიალური რესურსები:			
43	საგზაო ნიშანი 5.32.1 (შემოვლის მარჯვნივ)	ცალი	100
44	საგზაო ნიშანი 5.32.3 (შემოვლის მარჯვნივ)	ცალი	100
45	საგზაო ნიშანი 1.23 (საგზაო ნიშნები)	ცალი	400
46	საგზაო ნიშანი 32 (მონიშნავს ავტობუსებს)	ცალი	200
47	საგზაო ბარიერი წვლითადასრულებული	ცალი	400
48	საგზაო ბარიერი შეუსრულებული	ცალი	400
49	პლასტიკური ღებე საგზაო ნიშნებისთვის მატრიალური ნიშნები 2660*1100	ცალი	400
5	სამშენებლო ნაგვის დამუშავება კლასიკური	1000 კუბმ	0.01
6	სამშენებლო ნაგვის დამუშავება ხელით	კუბმ	0.12
7	სამშენებლო ნაგვის გატანა 5 კმ მანძილზე	ტონა	22.20
2. ტერმინების მომზადება			
1	ტერმინის გაწმენდა ბუნჩარისა და სხვა გარეშე საგნებისგან	1000 კვმ	0.18
2	ტერმინის პროფილირება ბუდელოზური, ხელმეტი გრუნტის ავტილზე გასწორება	1000 კვმ	0.18
3	ფიფე ხელით	100მ	0.02
3. საბირკვლების ბურჯების და ხარვეჯული ციფრების მოწყობა			
<b>III კატეგორიის გრუნტის დამუშავება კლასიკური</b>			
1	კატეგორიის გრუნტის დამუშავება კლასიკური, ნაწილის ტვირთით 0,65 კუბმ	1000 კუბმ	0.12
2	კლასიკური გრუნტის დამუშავება ხელით	კუბმ	1.20
3	წვლის ამოღება თხრილიდან მოზრევი ტუმბოთი	მან/სთ	36.00
მატრიალური რესურსები:			
4	საბირკვლის ფილის კვამი-სარეზინო ნარევი და ვიბრაციული ხარვეჯული დარტყმა უნა-ფენა სის.ქე 30 სმ	1000 კუბმ	0.02
მატრიალური რესურსები:			
44	კვამი	კუბმ	0.86
45	კვამი-სარეზინო ნარევი	კუბმ	26.35
5	საბირკვლის კვამი ბეტონის მომზადების მოწყობა B15	100 კუბმ	0.07
მატრიალური რესურსები:			
53	ბეტონი B15	კუბმ	7.34
54	კვამის ფენა	კუბმ	5.78
55	დასრულებული სურევი	კუბმ	0.03
6	რ/ბ-ის ბურჯის საბირკვლის მოწყობა B25 F300 W8 კლასის ბეტონით	100 კუბმ	0.68
მატრიალური რესურსები:			
65	ბეტონი B25 F300 W8	კუბმ	69.36
66	სურევი სხვადასხვა	კუბმ	2.52
67	სამშენებლო ლურსმანი	ტმ	0.02
68	შესაბრუნებელი	კმ	35.02
6.30	არმირება AIII	კმ	5381.00
7	რ/ბ-ის ბურჯის და საკარავი კვამის მოწყობა B25 F300 W8 კლასის ბეტონით	100 კუბმ	0.935
მატრიალური რესურსები:			
75	ბეტონი B25 F300 W8	კუბმ	95.36
76	სურევი სხვადასხვა	კუბმ	3.46
77	სამშენებლო ლურსმანი	ტმ	0.02
78	შესაბრუნებელი	კმ	48.15
7.30	არმირება AIII	კმ	6088.00
8	რ/ბ-ის ბურჯის წამსკვების მოწყობა B25 F300 W8 კლასის ბეტონით	100 კუბმ	0.06
მატრიალური რესურსები:			
84	ბეტონი B25 F300 W8	კუბმ	5.81
85	სურევი სხვადასხვა	კუბმ	0.25
87	შესაბრუნებელი	კმ	3.11
8.8	არმირება AIII	კმ	478.00
9	რ/ბ-ის ხარვეჯული ციფრების მოწყობა B-15 F200 W6 კლასის ბეტონით	100 კუბმ	0.000
მატრიალური რესურსები:			
94	ბეტონი B15 F200 W6	კუბმ	0.00
95	სურევი სხვადასხვა	კუბმ	0.00
97	შესაბრუნებელი	კმ	0.00
10	რ/ბ-ის გადამსხვლედი ფილის მოწყობა B-25 F300 W8 კლასის ბეტონით	100 კუბმ	0.080
მატრიალური რესურსები:			
104	ბეტონი B25 F300 W8	კუბმ	8.20
105	სურევი სხვადასხვა	კუბმ	0.35
107	შესაბრუნებელი	კმ	4.38
108	არმირება AIII	კმ	982.00
11	გრუნტის უკუბრუნება შენობის ნაშენი ნაწილის დასრულებული გრუნტის ავტილზე გასწორება	1000 კუბმ	0.12
<b>სისის მადის ნაშენის მონტაჟი</b>			
№	სამუშაოს ჩამონათვალი	განს. ერთ	რაოდენობა
1	2	3	4
1	სისის მადის ნაშენის (მაღ. 3 მ) მოწყობა მხილი კოჭებით	ცალი	5.00
მატრიალური რესურსები:			
14	კოჭი რკინაბეტონის 9 მ	ცალი	500
15	საბურთავი ფურცელი მამონივლით	კვ	52.00
16	რკინის საბურთავი 300X300X50	ცალი	400
17	დათ. კონსტრუქციები მონტაჟისთვის	კვ	16.00
2	სადგომი და მისამართი სამუშაოების მოწყობა	კუბმ	10.00
მატრიალური რესურსები:			
23	გრუნტის ბურჯის დამუშავება	გრამ	1000
24	ლითონის ფურცელი 5X40	გრამ	2000
25	შემავსებელი მასალა	კვ	18.33
26	სამაგრი ელემენტები	კვ	1504
3	შესაბრუნებელი ფენის მოწყობა სისით 30 მმ	100 კვმ	0.48
მატრიალური რესურსები:			
33	ფენა მსხვილმარცვლიანი	კუბმ	1.71
4	პედროსილიციის მოწყობა (უნიფორმის I ფენა)	100 კვმ	0.48
მატრიალური რესურსები:			
43	ფენა	კვმ	105.60
44	ბირკვლის მასალა	კვ	0.84
5	წარმოების არსებული დამები ფენის მოწყობა რკინაბეტონის ფილაზე	100 კვმ	0.48
მატრიალური რესურსები:			
53	გრუნტის სისით პედროსილიციის დამისთვის	კვმ	1.95
54	არმატურის მადი 15X150X150	კვმ	52.00
6	სისის ლითონის კონსტრუქციების მოაჯირების მოწყობა	კვ.მ	33.00
მატრიალური რესურსები:			
63	შეღებვი №16	გრამ	1800
64	კვადრატული მადი 60X40X3	გრამ	102.40
65	კვადრატული მადი 20X20X2	გრამ	171.00
66	ელემენტები	კვ	165.00
7	ლითონის კონსტრუქციების შეღებვა ანტიკოროზიული და ზეთიანი საღებავით	100 კვ.მ	0.18
მატრიალური რესურსები:			
73	ანტიკოროზიული საღებავი	კვ	4.55
74	ზეთიანი საღებავი	კვ	4.55
75	გამსხვლედი	კვ	0.97
<b>სისის მადის ნაშენის მოწყობის სამუშაოები</b>			
№	სამუშაოს ჩამონათვალი	განს. ერთ	რაოდენობა
1	2	3	4
1	გრუნტის დამუშავება ბუდელოზურ h-130-ით და გადაადგილება 30 გრამ-მდე მანძილზე პროფილირება და დარტყმა	1000 კუბმ	0.15
2	სამშენებლო ნაგვის დამუშავება ხელით	100 კვმ	2.00
მატრიალური რესურსები:			
25	დროული ბურჯის კუბი 10-20 მმ	კუბმ	2.30
3	სადგომის ნაგვის კვამი ფენის მოწყობა 6 მ სისით მსხვილმარცვლიანი	1000კვმ	0.20
მატრიალური რესურსები:			
36	სადგომის ნაგვის ნარევი	ტმ	30.18
4	სადგომის ნაგვის ზედა ფენის მოწყობა 4 მ სისით წვრილმარცვლიანი	1000კვმ	0.20
მატრიალური რესურსები:			
46	სადგომის ნაგვის ნარევი	ტმ	20.12

ბათუმი 2018 წ.	ფორმატი A-3		
ღამკვეთი №			
<b>შპს „ვეგა“</b>			
			
<b>ემსპლიკაცია</b>			
<b>პროექტის სახელწოდება</b>			
<p>ქ. ლანჩხუთში ხოვბირის ქუჩაზე, მდ. ორბეისპირაზე გზის ნაშენის სახელმძღვანელო ხოვბირის მოწყობა</p> <p>მისამართი: ლანჩხუთი, ხოვბირის ქუჩა ღამკვეთი: ლანჩხუთის მუნიციპალიტეტი</p>			
თანამდებობა	გვარი	ხელმოწერა	თარიღი
დირექტორი	ლ. იმედაძე		
პროექტორი			
მასშტაბი	1:25	სამუშაოთა	
თარიღი	21.06.2021	მოცულობა	შუქისი
<b>სტადია</b>		ფურცლები	ფურცლები
			კ-25