

LLC. „vega+“

city batumi kldiashvilis street. №6

l.imedadze@mail.ru

(+995) 568 188 383

შპს. „ვეგა+“

ქ. ბათუმი კლდიაშვილის ქ. №6

ლანჩხუთის მუნიციპალიტეტის სოფელ გვიმბალაურში მდ.
ორაბვისწყალზე საფეხმავლო ხიდის მოწყობა

მისამართი: ლანჩხუთი. სოფელი გვიმბალაური

დამკვეთი: ლანჩხუთის მუნიციპალიტეტი

დირექტორი:

ლ. იმედაძე

ბათუმი 2021

ნახაზების შემადგენლობა

| | |
|---|--------|
| <u>ნახაზების შემადგენლობა</u> | ბ - 1 |
| <u>შოტოგანა</u> | ბ - 2 |
| სიტუაციური გეგმა | ბ - 3 |
| ტოპოგრაფიული საფუძველი | ბ - 4 |
| სიტუაციური გეგმა ტოპოგრაფიული საფუძველით | ბ - 5 |
| ხიდის ბრძოვი პროფილი. პიკეტაჟი და კოორდინატების ცხრილი. | ბ - 6 |
| ხიდი.გეგმა | ბ - 7 |
| ხიდის ფასადი | ბ - 8 |
| მზიდი კოჭებს შორის კორიონტალური კავშირი | ბ - 9 |
| <u>ხიდის გურჯის საყალიბე ნახაზი</u> | ბ - 10 |
| <u>ხიდის გურჯის არმირების ნახაზი</u> | ბ - 11 |
| მასალების ამოკრევა და სპეციფიკაცია | ბ - 12 |
| ხიდის სავალი ნაწილის კარკასი (ფრაგმენტი) | ბ - 13 |
| ხიდის მონაწილის მოწყობა (ფრაგმენტი) | ბ - 14 |
| <u>წამვისქვედა კოჭზე ანთისეისმური საბჯენებისა და საყრდენი ტუმბოების ბანაბების გეგმა</u> | ბ - 15 |
| რეზინის საყრდენი ნაწილი | ბ - 16 |
| მზიდი კოჭის ბაღაბმის კვანძი | ბ - 17 |
| სამუშაოთა მოცულობათა უწყისი | ბ - 18 |

შპს „ვეგა“



ემსპლიკაცია

პრობიტი აღნიშვნები

პროექტის სახელწოდება

ლანჩხუთის მუნიციპალიტეტის სოფელ გვიგაღაურში მდ. ორაგვისღელეზე საფენხავლო ხიდის მოწყობა
 მისამართი: ლანჩხუთი, სოფ. გვიგაღაური
 დამკვეთი: ლანჩხუთის მუნიციპალიტეტი

| | | | |
|--------------|------------|------------------------|---------|
| თანამდებობა | გვარი | ხელმოწერა | თარიღი |
| დირექტორი | ლ. იმედაძე | | |
| კონსტრუქტორი | | | |
| | | | |
| მასშტაბი | 1:100 | ნახაზების შემადგენლობა | |
| თარიღი | 21.06.2021 | | |
| სტადია | | ფურცლები | ფურცელი |
| | | | კ-1 |

ფოტომასალა



| | |
|----------------|-------------|
| ბათუმი 2018 წ. | ფორმატი A-3 |
| დაკვეთა № | |

შპს „ვეგა“



ემსპლიკაცია

პირობითი აღწერვები

პროექტის სახელწოდება

ღანჩუთის მუნიციპალიტეტის სოფელ
გვიგალაურში მდ. ორაგვისულუხე
საფეხმავლო ხიდის მოწყობა

მისამართი: ღანჩუთი, სოფ. გვიგალაური
დაკვეთი: ღანჩუთის მუნიციპალიტეტი

| | | | |
|-------------|------------|------------|--------|
| თანამდებობა | გვარი | სელმოწერა | თარიღი |
| დირექტორი | ლ. იმედაძე | | |
| პრინციპალი | | | |
| | | | |
| მასშტაბი | 1:100 | ფოტომასალა | |
| თარიღი | 21.06.2021 | | |
| სტადია | ფურცლები | ფურცელი | |
| | | | კ-2 |



სიტუაციური გეგმა

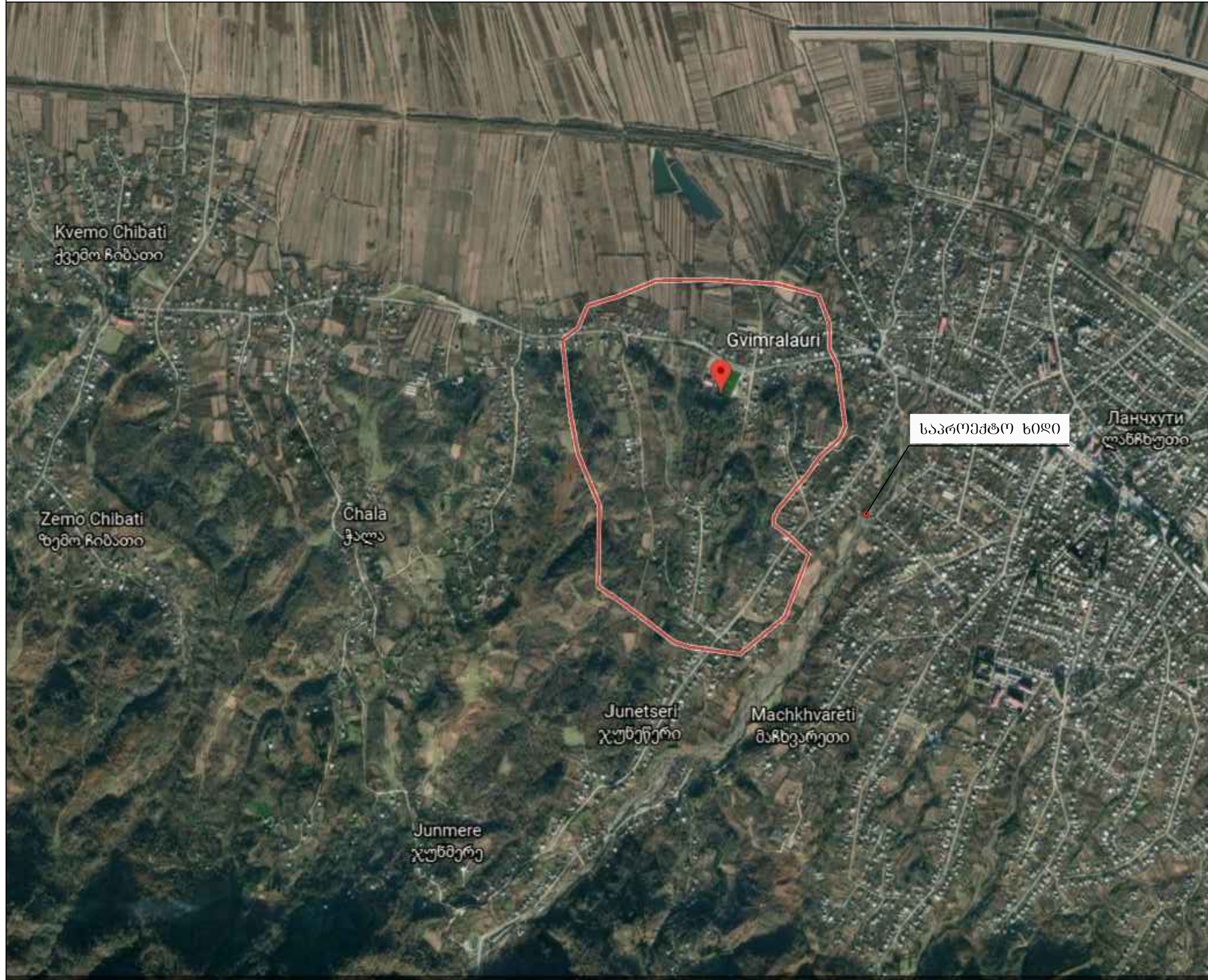
ბათუმი 2017 წ.
ფორმატი A-3
დამკვეთი №

შპს „ვეგა“



ემსპლიკაცია

პირობითი აღნიშვნები



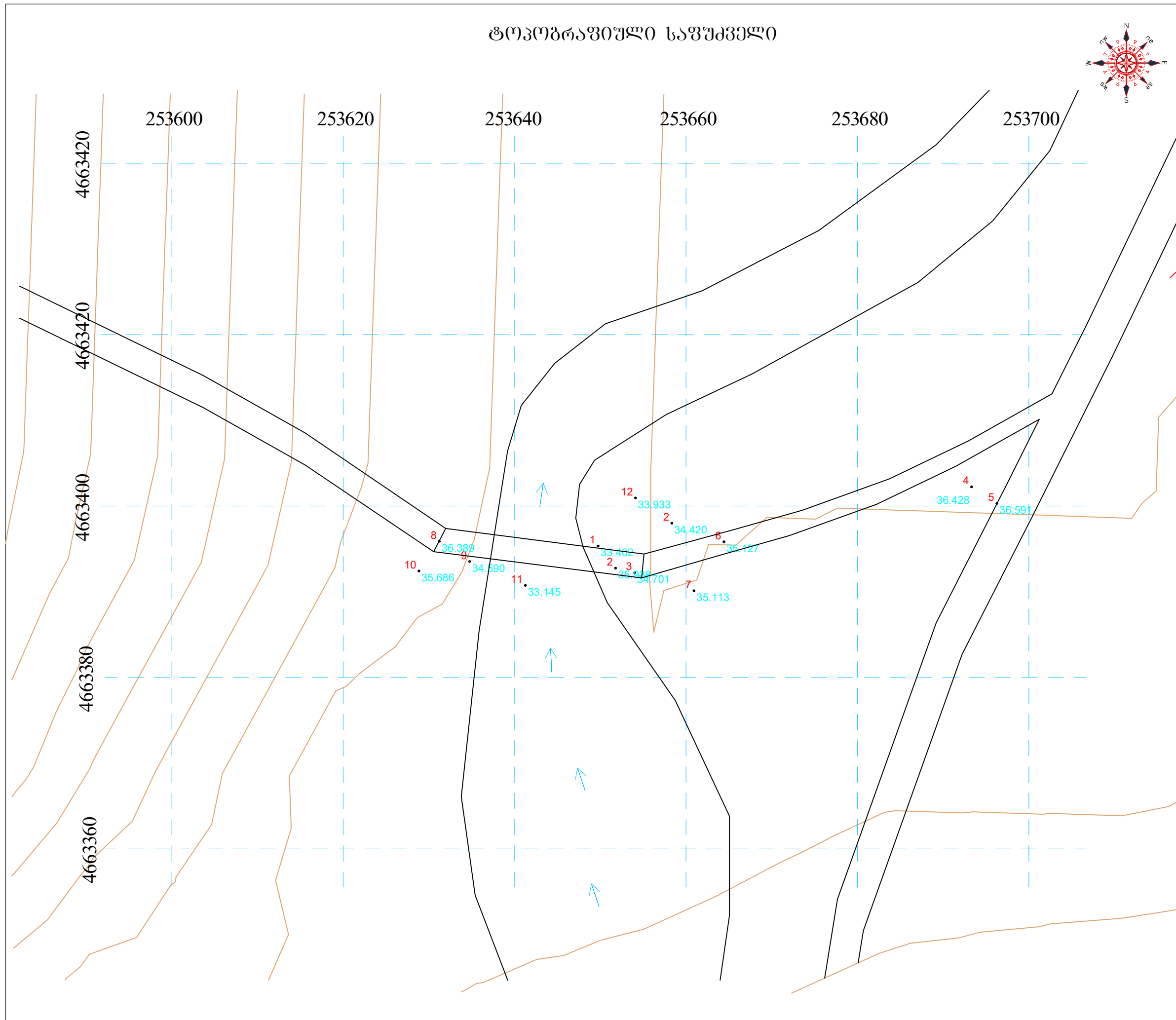
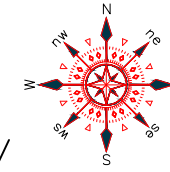
პროექტის სახელწოდება

ლანხხუტის მუნიციპალიტეტის სოფელ გვიმრალაურში ფ. ორაგვისელაშვილის საფეხმავლო სიღის მოწყობა

მისამართი: ლანხხუტი, სოფ. გვიმრალაური
დამკვეთი: ლანხხუტის მუნიციპალიტეტი

| | | | |
|--------------|------------|------------------|--------|
| თანამდებობა | გვარი | ხელმოწერა | თარიღი |
| დირექტორი | ლ. იმედაძე | | |
| კონსტრუქტორი | | | |
| | | | |
| მასშტაბი | 1:2000 | სიტუაციური გეგმა | |
| თარიღი | 21.06.2021 | | |
| სტადია | ფურცლები | ფურცელი | |
| | | | კ-3 |

ტოპოგრაფიული საფუძველი



ბათუმი 2018 წ.
ფორმატი A-3
დაკვეთა №

შპს „ვეგა“



ემსპლიკაცია

პირობითი აღნიშვნები

პროექტის სახელწოდება

ლანჩხუთის მუნიციპალიტეტის სოფელ
გვიგალაურში მდ. ორაგვისულაურზე
საფეხმავლო ხიდის მოწყობა
მისამართი: ლანჩხუთი, სოფ. გვიგალაური
დაკვეთი: ლანჩხუთის მუნიციპალიტეტი

| | | | |
|--------------|------------|------------------------|--------|
| თანამდებობა | გვარი | სელმ(ო)წერა | თარიღი |
| დირექტორი | ლ. იმედაძე | | |
| პრინციპალური | | | |
| მასშტაბი | 1:200 | ტოპოგრაფიული საფუძველი | |
| თარიღი | 21.06.2021 | | |
| სტადია | ფურცლები | ფურცელი | |
| | | | კ-4 |



ტოპოგრაფიული საფუძველი



| | |
|----------------|-------------|
| ბათუმი 2018 წ. | ფორმატი A-3 |
| დამკვეთი № | |

შპს „ვეგა“



ემსპლიკაცია

პირობითი აღნიშვნები

პროექტის სახელწოდება

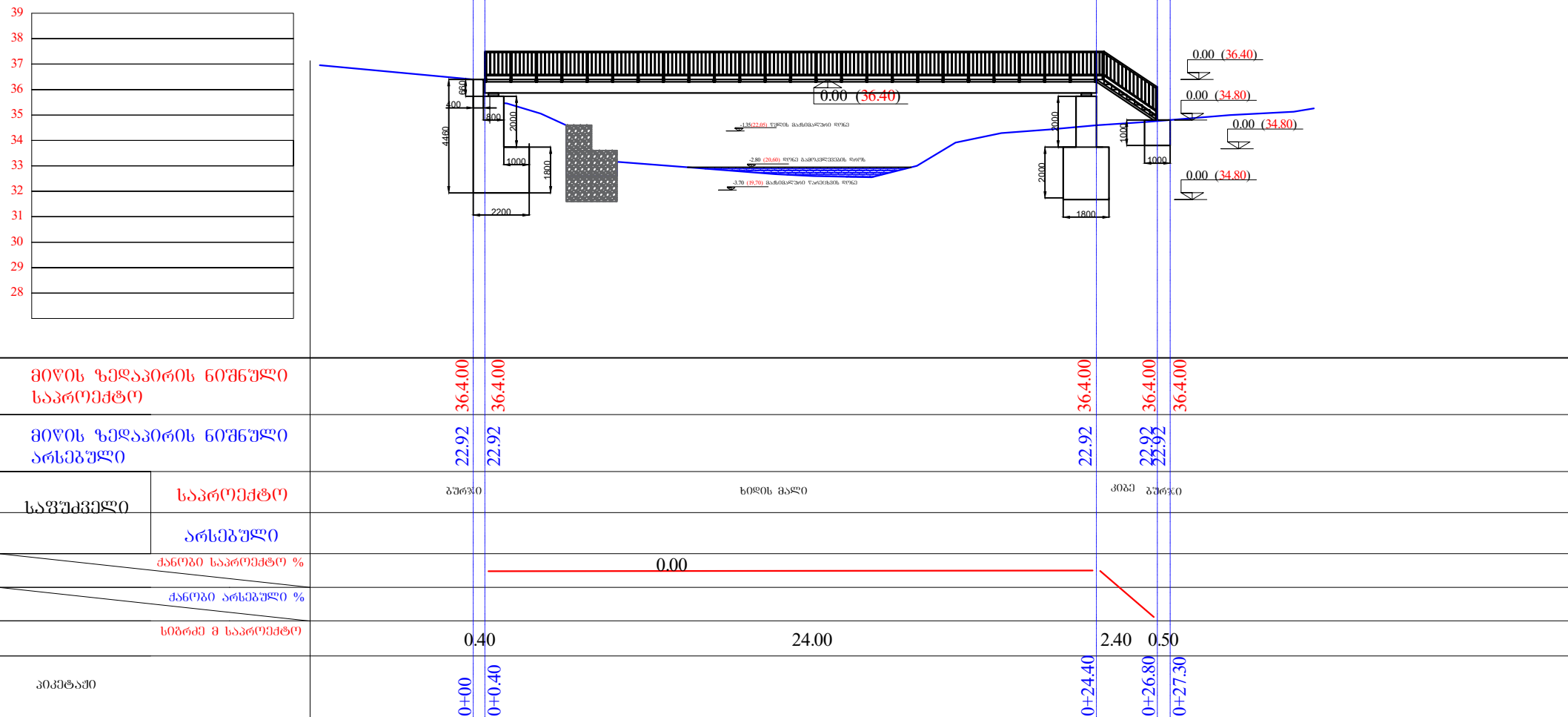
ლანჩხუთის მუნიციპალიტეტის სოფელ გვიგალაურში მდ. ორაგვისულაზე საფხმავლო ხიდის მოწყობა

მისამართი: ლანჩხუთი, სოფ. გვიგალაური
დამკვეთი: ლანჩხუთის მუნიციპალიტეტი

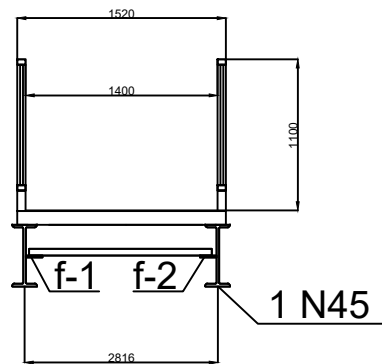
| | | | |
|--------------|------------|------------------------|--------|
| თანამდებობა | გვარი | სელმოცურა | თარიღი |
| დირექტორი | ლ. იმედაძე | | |
| კონსტრუქტორი | | | |
| | | | |
| | | | |
| მასშტაბი | 1:200 | ტოპოგრაფიული საფუძველი | |
| თარიღი | 21.06.2021 | | |
| სტადია | ფურცლები | ფურცელი | |
| | | | კ-5 |



ხიდის ბრძივი პროფილი. პიკეტაჟი და კოორდინატების ცხრილი.

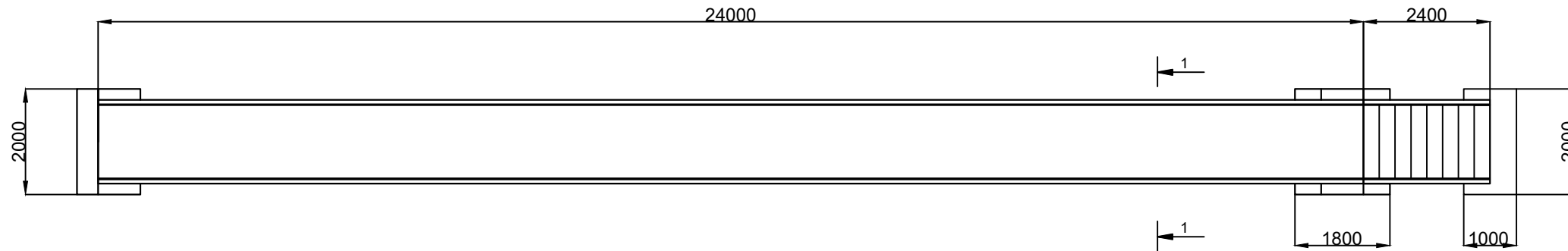


ჭრილი 1 - 1 მ: 1:50

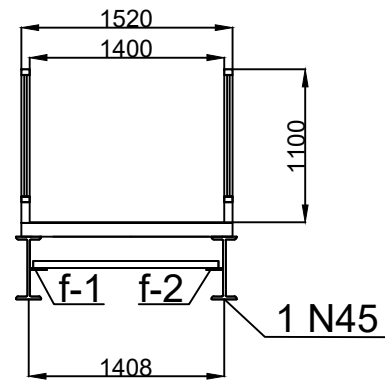


| | | | |
|--|-------------|----------------------|---------|
| ბათუმი 2018 წ. | ფორმატი A-3 | | |
| ღამკვეთი № | | | |
| შპს „ვეგა“ | | | |
| | | | |
| ექსპლიკაცია | | | |
| შენიშვნა | | | |
| პროექტის სახელწოდება | | | |
| <p>ღანწხუთის მუნიციპალიტეტის სოფელ გვიგაღაურში მდ. ორაგვისხედეზე საფენმავლო ხიდის მოწყობა</p> <p>მისამართი: ღანწხუთი, სოფ. გვიგაღაური ღამკვეთი: ღანწხუთის მუნიციპალიტეტი</p> | | | |
| თანამდებობა | გვარი | ხელმოწერა | თარიღი |
| დირექტორი | ლ. იმედაძე | | |
| კონსტრუქტორი | | | |
| მასშტაბი | 1:200 | ხიდის ბრძივი პროფილი | |
| თარიღი | 21.06.2021 | | |
| სტადია | | ფურცლები | ფურცელი |
| | | | კ-6 |

ხილი. გეგმა



კვეთი 1-1 m.1:50



შენიშვნა:

- კონსტრუქციის მასალად მიღებულია ფოლადი (ВСтЗ–ПС)
- კონსტრუქციის დამზადება და მონტაჟი იწარმოოს СНиП III-18-75 მიხედვით.
- ქარხნული შეღებვა წარმოებს ნახევრად ავტომატურად CO₂ გარემოში მავთულით СВ0Г82С ГОСТ 2446-78
- ყველა აღწერილობითი შეღებვის ნაკერი h=6მმ
- სამონტაჟო ნაკერი შესრულდეს ელექტროდით 46А ГОСТ
- ორტენიერი კოჭების რაოდენობა შეტანილია კ-15 გვერდზე მოცემულ სპეციფიკაციაში



ემსპლიკაცია

შენიშვნა

პროექტის სახელწოდება

ღანჩხუთის მუნიციპალიტეტის სოფელ გვიგაღაურში მდ. ორაგვისღელუხე საფეხმავლო ხიდის მოწყობა
 მისამართი: ღანჩხუთი, სოფ. გვიგაღაური
 დამკვეთი: ღანჩხუთის მუნიციპალიტეტი

| | | | |
|--------------|------------|------------|--------|
| თანამდებობა | გვარი | ხელმოწერა | თარიღი |
| დირექტორი | ლ. იმედაძე | | |
| კონსტრუქტორი | | | |
| მასშტაბი | 1:100 | ხილი გეგმა | |
| თარიღი | 21.06.2021 | | |
| სტადია | ფურცლები | ფურცელი | |
| | | | კ-7 |

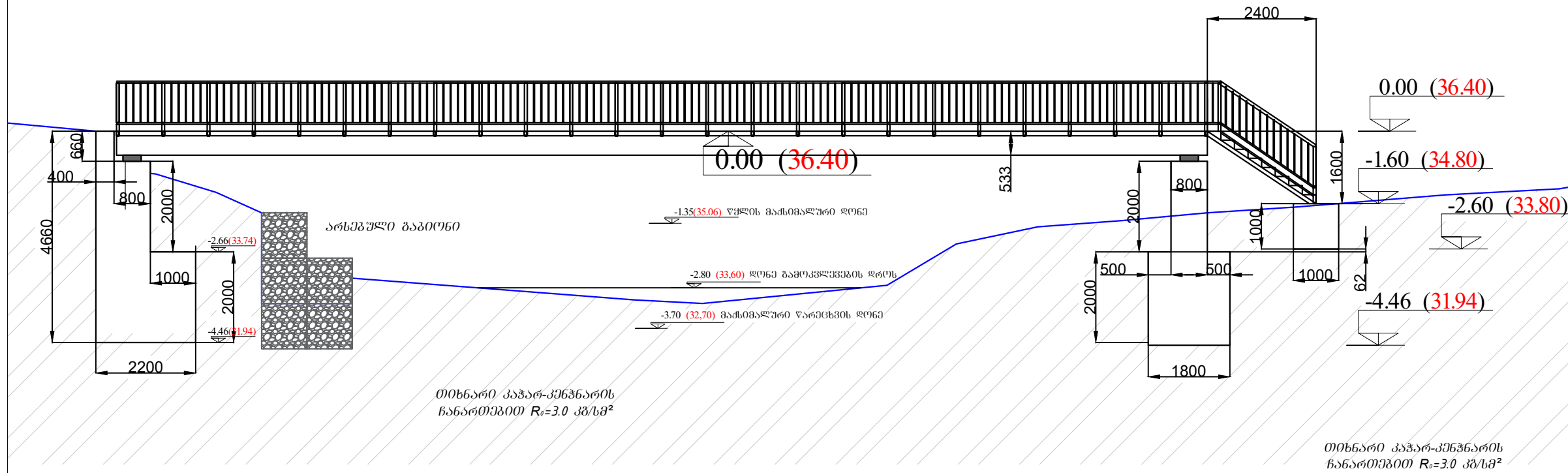
ხილის ფასადი

ბათუმი 2018 წ.
ფორმატი A-3
ლაკვეთა №



ემპლიკაცია

შენიშვნა



პროექტის სახელწოდება

ლანჩხუთის მუნიციპალიტეტის სოფელ გვიგაღაურში ფ. ორაგვისლეულაძე საფეხმავლო ხილის მოწყობა

მისამართი: ლანჩხუთი, სოფ. გვიგაღაური
ლაკვეთი: ლანჩხუთის მუნიციპალიტეტი

| | | | |
|-------------|------------|--------------|--------|
| თანამდებობა | გვარი | ხელმოწერა | თარიღი |
| დირექტორი | ლ. იმედაძე | | |
| პრინციპალი | | | |
| მასშტაბი | 1:100 | ხილის ფასადი | |
| თარიღი | 21.06.2021 | | |
| სტადია | ფურცლები | ფურცელი | |
| | | | კ-8 |

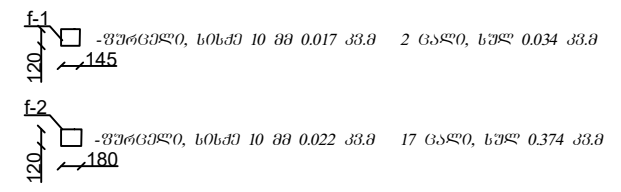
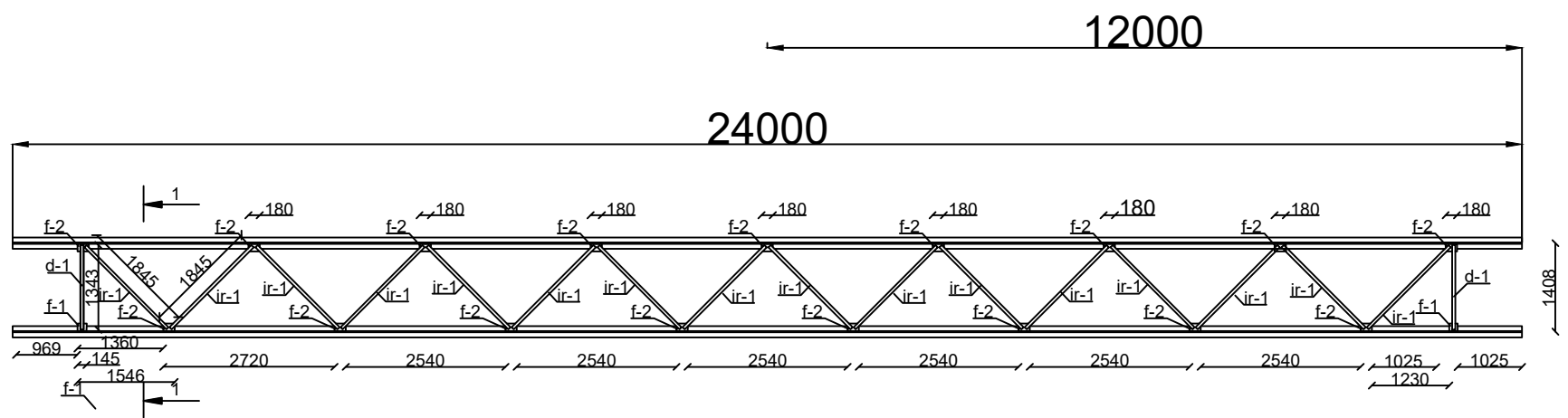
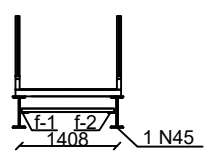


ემსპლიკაცია

შენიშვნა

მზიდი კოჭეხსჟორისი კორიზონტალური კაჭჟირი

კვეთი 1-1



-ღებრი ღა ირიბანა, კუთხიშანა 50X50X5, 32.3 ბრძმ

შენიშვნა:

1. კონსტრუქციის მასალად მიღებულია ფოლადი (ВСТ3-ПС)
2. კონსტრუქციის დამზადება და მონტაჟი იწარმოოს СНиП III-18-75 მიხედვით.
3. ქარხნული შეღებვა წარმოებს ნახევრად ავტომატურად CO2 ბარემოში მავთულით СВ0Г82С ГОСТ 2446-78
4. ყველა აღწერილი შეღებვის ნაკერი h=6მმ
5. სამონტაჟო ნაკერი შემსრულდეს ელექტროდით 46А ГОСТ
6. ორტყეხი კოჭეხის რაოდენობა შეტანილია კ-15 გვერდზე მოცემულ სპეციფიკაციაში

პროექტის სახელწოდება

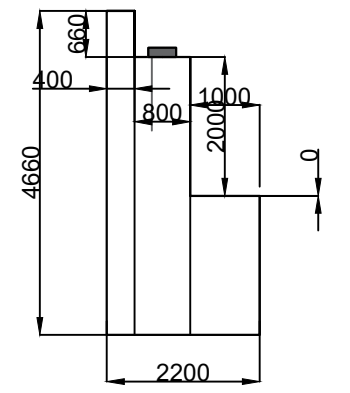
ღანწხუთის მუნიციპალიტეტის სოფელ გვიგალაურში ფ. ორაგვისლეღუჟე საფეხმავლო ხიღის მოწყობა
 მისამართი: ღანწხუთი, სოფ. გვიგალაურ
 დამკვეთი: ღანწხუთის მუნიციპალიტეტი

| | | | |
|--------------|------------|--|--------|
| თანამდებობა | გვარი | ხელმოწერა | თარიღი |
| ღირექტორი | ლ. იმეღაძე | | |
| კონსტრუქტორი | | | |
| მასშტაბი | 1:100 | მზიდი კოჭეხსჟორისი კორიზონტალური კაჭჟირი | |
| თარიღი | 21.06.2021 | | |
| სტაღია | ფურცღეღი | ფურცღეღი | |
| | | | კ-9 |

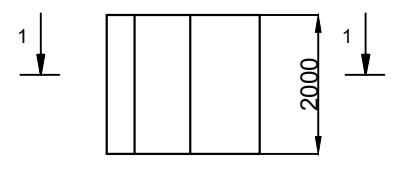
ხილის გურჯის სამაღიბე ნახაზი

მარცხენა ნაპირის ხილის გურჯის სამაღიბე ნახაზი

ჰეიტი 1-1

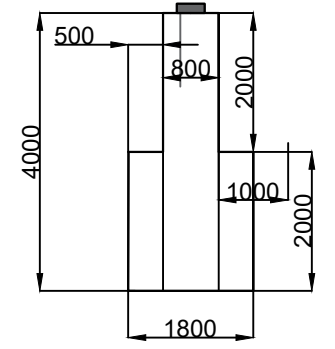


გეგმა

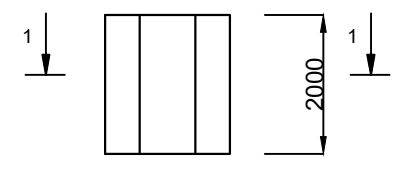


მარჯვენა ნაპირის ხილის გურჯის სამაღიბე ნახაზი

ჰეიტი 1-1

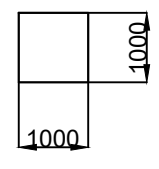


გეგმა

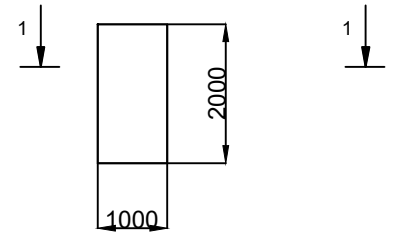


კიბის სამრეიხოს სამაღიბე ნახაზი

ჰეიტი 1-1



გეგმა



ემსკლიკაცია

შენიშვნა

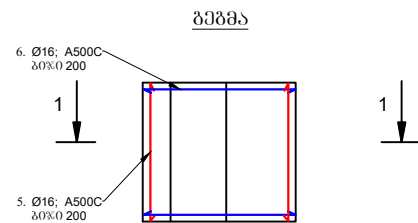
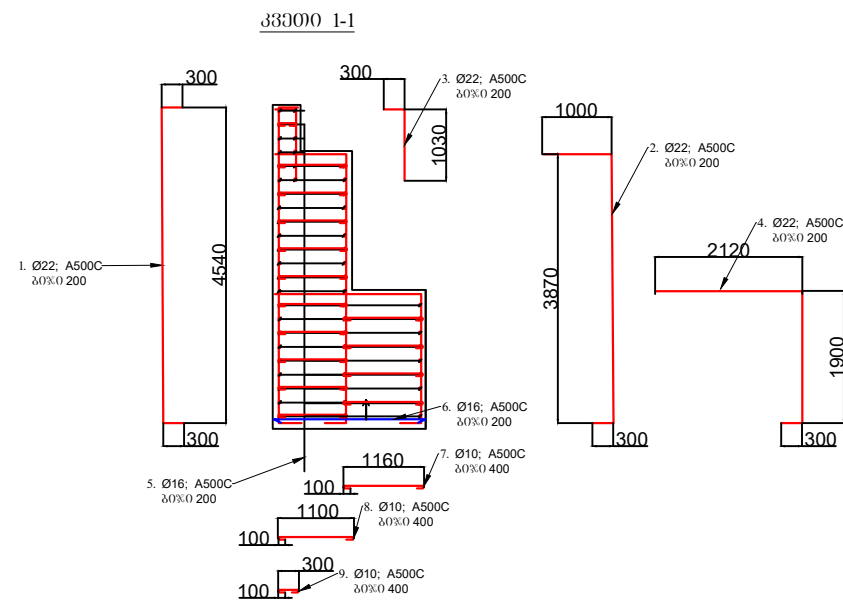
პროექტის სახელწოდება

ლანჩხუთის მუნიციპალიტეტის სოფელ გვიგაღაურში მდ. ორაგვის ხეობაში საფეხმავლო ხილის მოწყობა
 მისამართი: ლანჩხუთი, სოფ. გვიგაღაური
 დამკვეთი: ლანჩხუთის მუნიციპალიტეტი

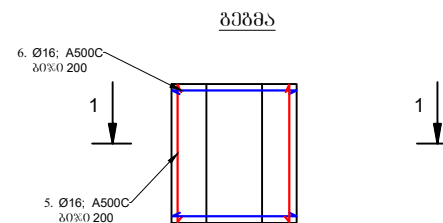
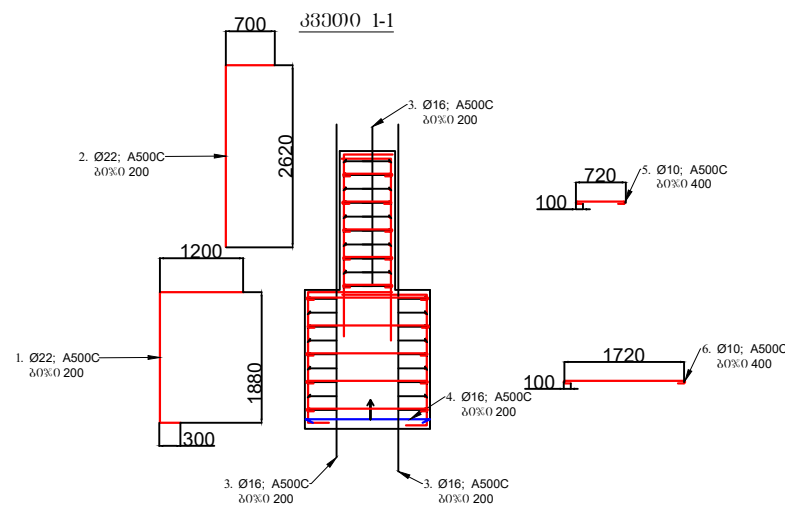
| | | | |
|--------------|------------|------------------------------|--------|
| თანამდებობა | გვარი | სელმოწერა | თარიღი |
| დირექტორი | ლ. იმედაძე | | |
| კონსტრუქტორი | | | |
| | | | |
| მასშტაბი | 1:100 | ხილის გურჯის სამაღიბე ნახაზი | |
| თარიღი | 21.06.2021 | | |
| სტადია | ფურცლები | ფურცელი | |
| | | | კ-10 |

ხილის გურჯის არმირების ნახაზი

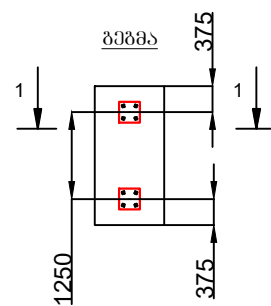
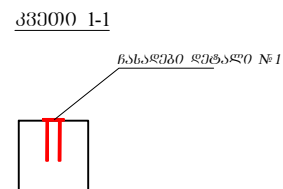
მარცხენა ნაპირის ხილის გურჯის არმირება



მარჯვენა ნაპირის ხილის გურჯის არმირება



კიბის საყრდენის არმირების ნახაზი



ემსკლიკაცია

შენიშვნა

პროექტის სახელწოდება

ლანჩხუთის მუნიციპალიტეტის სოფელ გვიგალაურში მდ. ორაბვის ხეობაში საფრანგო ხილის მოწყობა
 მისამართი: ლანჩხუთი, სოფ. გვიგალაური
 დაკვეთი: ლანჩხუთის მუნიციპალიტეტი

| | | | |
|--------------|------------|-------------------------------|--------|
| თანამდებობა | გვარი | სელმოწერა | თარიღი |
| დირექტორი | ლ. იმედაძე | | |
| კონსტრუქტორი | | | |
| მასშტაბი | 1:100 | ხილის გურჯის არმირების ნახაზი | |
| თარიღი | 21.06.2021 | | |
| სტადია | ფურცლები | ფურცელი | |
| | | | კ-11 |





ემსპლიკაცია

შენიშვნა

პროექტის სახელწოდება

ლანხუთის მუნიციპალიტეტის სოფელ გვიგალაურში მდ. ორაბვისზელუხა საფეხმავლო ხიდის მოწყობა
 მისამართი: ლანხუთი, სოფ. გვიგალაური
 ღაკვეთი: ლანხუთის მუნიციპალიტეტი

| | | | |
|--------------|------------|---------------------------------------|--------|
| თანამდებობა | გვარი | ხელმოწერა | თარიღი |
| ღირებულება | ლ. 080000 | | |
| კონსტრუქტორი | | | |
| მასშტაბი | 1:100 | მასშტაბის ამოკრეფა და სანდოფიკაცია | |
| თარიღი | 21.06.2021 | | |
| სტადია | ფურცლები | ფურცლები | |
| | | | კ-12 |

| მარცხენა ნაპირის ბურჯი. მასალების ამოკრეფა და სპეციფიკაცია | | | | | | | |
|--|--------------------|------------------|----------------|----------------------|-----------------------|-------------|-------------------|
| პოზ. | ღეროს დიამეტრი მმ. | ღეროს სიგრძე მმ. | რაოდენობა ცალი | საერთო სიგრძე, მეტრი | 1 გრძ.მ./1ც. წონა, კგ | საერთო წონა | შენიშვნა |
| 1 | Ø22; A500C | 5140 | 10 | 51.4 | 2.98 | 153.17 | ГОСТ P 52544-2006 |
| 2 | Ø22; A500C | 4900 | 10 | 49 | 2.98 | 146.02 | ГОСТ P 52544-2006 |
| 3 | Ø22; A500C | 1060 | 10 | 10.6 | 2.98 | 31.59 | ГОСТ P 52544-2006 |
| 4 | Ø22; A500C | 4500 | 10 | 45 | 2.98 | 134.10 | ГОСТ P 52544-2006 |
| 5 | Ø16; A500C | | | 80 | 1.58 | 126.40 | ГОСТ P 52544-2006 |
| 6 | Ø16; A500C | | | 60 | 1.58 | 94.80 | ГОСТ P 52544-2006 |
| 7 | Ø10; A500C | 1360 | 24 | 32.64 | 0.625 | 20.40 | ГОСТ P 52544-2007 |
| 8 | Ø10; A500C | 1300 | 24 | 31.2 | 0.625 | 19.50 | ГОСТ P 52544-2008 |
| 9 | Ø10; A500C | 500 | 12 | 6 | 0.625 | 3.75 | ГОСТ P 52544-2009 |
| ჯამი - A500C | | | | | | 729.73 | |
| მესაკრავი მავთული, გადაბმები და გადანაჭრები - 10% | | | | | | 72.97 | |
| სულ - A500C | | | | | | 802.70 | |
| შენიშვნა: ხრეშის საგები - 1.5მ.კუბი | | | | | | | |

ბეტონი B25; W6; F200 - 14.2 მ.კუბი

| მარჯვენა ნაპირის ბურჯი. მასალების ამოკრეფა და სპეციფიკაცია | | | | | | | |
|--|--------------------|------------------|----------------|----------------------|-----------------------|-------------|-------------------|
| პოზ. | ღეროს დიამეტრი მმ. | ღეროს სიგრძე მმ. | რაოდენობა ცალი | საერთო სიგრძე, მეტრი | 1 გრძ.მ./1ც. წონა, კგ | საერთო წონა | შენიშვნა |
| 1 | Ø22; A500C | 4100 | 20 | 82 | 2.98 | 244.36 | ГОСТ P 52544-2006 |
| 2 | Ø22; A500C | 3320 | 20 | 66.4 | 2.98 | 197.87 | ГОСТ P 52544-2006 |
| 3 | Ø16; A500C | | | 84 | 1.58 | 132.72 | ГОСТ P 52544-2006 |
| 4 | Ø16; A500C | | | 60 | 1.58 | 94.80 | ГОСТ P 52544-2006 |
| 5 | Ø10; A500C | 820 | 24 | 19.68 | 0.625 | 12.30 | ГОСТ P 52544-2008 |
| 6 | Ø10; A500C | 1820 | 24 | 43.68 | 0.625 | 27.30 | ГОСТ P 52544-2009 |
| ჯამი - A500C | | | | | | 709.35 | |
| მესაკრავი მავთული, გადაბმები და გადანაჭრები - 10% | | | | | | 70.94 | |
| სულ - A500C | | | | | | 780.29 | |
| შენიშვნა: ხრეშის საგები - 1.3მ.კუბი | | | | | | | |

ბეტონი B25; W6; F200 - 10.4 მ.კუბი



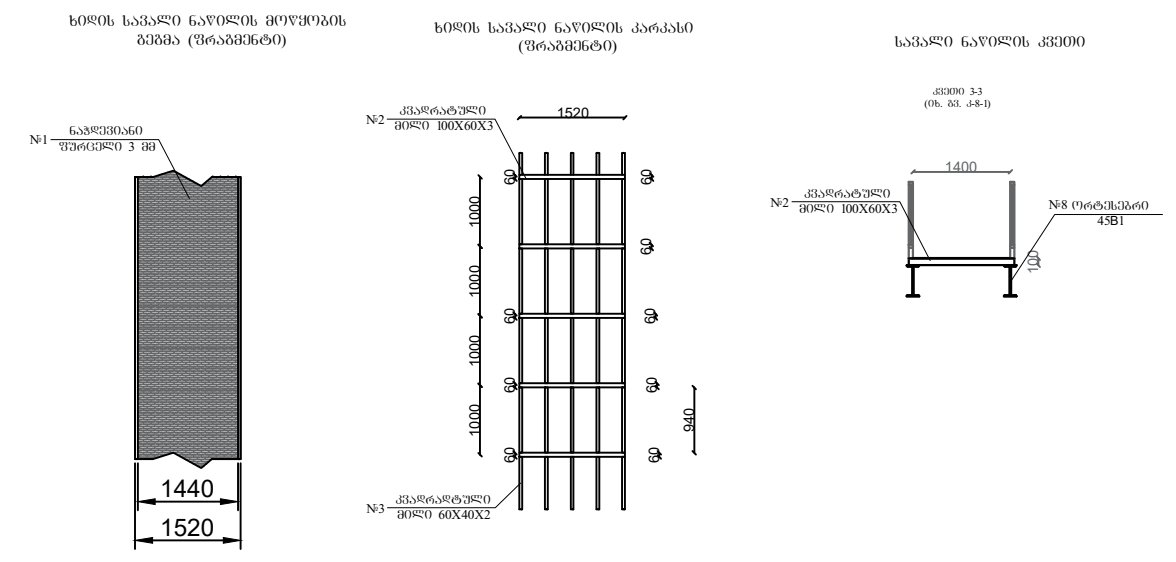
ემსკლიკაცია

შენიშვნა

პროექტის სახელწოდება

ლანჩხუთის მუნიციპალიტეტის სოფელ გვიგალაურში მდ. ორბევისელეზე საფეხმავლო ხიდის მოწყობა
მისამართი: ლანჩხუთი, სოფ. გვიგალაური
დამკვეთი: ლანჩხუთის მუნიციპალიტეტი

| | | | |
|--------------|------------|--|--------|
| თანამდებობა | გვარი | სელმეოქრა | თარიღი |
| დირექტორი | ლ. იმედაძე | | |
| კონსტრუქტორი | | | |
| მასშტაბი | 1:100 | ხიდის საპალი ნაწილის კარკასი (ფრაგმენტი) | |
| თარიღი | 21.06.2021 | | |
| სტადია | ფურცლები | ფურცელი | |
| | | | კ-13 |



| პოზ. | დასახელება | სიგრძე, მ/ ფართობი კვ.მ | რაოდენობა, ცალი | საერთო სიგრძე, მ/ ფართობი კვ.მ | 1 ბრძმ /1 კვ.მ/ 1 ც. წონა, კგ | საერთო წონა | შენიშვნა |
|--------------------------------|--------------------------|-------------------------|-----------------|--------------------------------|-------------------------------|-------------|-------------------|
| 1 | ნაჭლებიანი ფურცელი 3 მმ | 40.608 | 1 | 40.61 | 23.610 | 958.75 | ГОСТ P 52544-2006 |
| 2 | კვადრატული მილი 100X60X3 | 1.52 | 44 | 66.88 | 7.54 | 504.28 | ГОСТ P 52544-2006 |
| 3 | კვადრატული მილი 60X40X2 | 0.94 | 220 | 206.80 | 3.14 | 649.35 | ГОСТ P 52544-2006 |
| 4 | ორტყეპური ძელი №45 | 24 | 2 | 48.00 | 59.8 | 2870.40 | ГОСТ P 52544-2006 |
| ჯამი | | | | | | 4982.78 | |
| ბაღაბეზი და ბაღანაბრები - 10 % | | | | | | 498.28 | |
| სულ - | | | | | | 5481.06 | |

- შენიშვნა:
- კონსტრუქციის მასალად მიღებულია ფოლადი (ВСТЗ-ПС)
 - კონსტრუქციის დამზადება და მონტაჟი იწარმოოს СНиП III-18-75 მიხედვით.
 - ქარხნული შეღებვა წარმოებს ნახევრად ავტომატურად CO2 ბარამოში მავთულით СВ0Г82С ГОСТ 2446-78
 - ყველა აღწერილობითი ნაპერი h= 8მმ
 - სამონტაჟო ნაპერი შესრულდეს ელექტროდით 46А ГОСТ

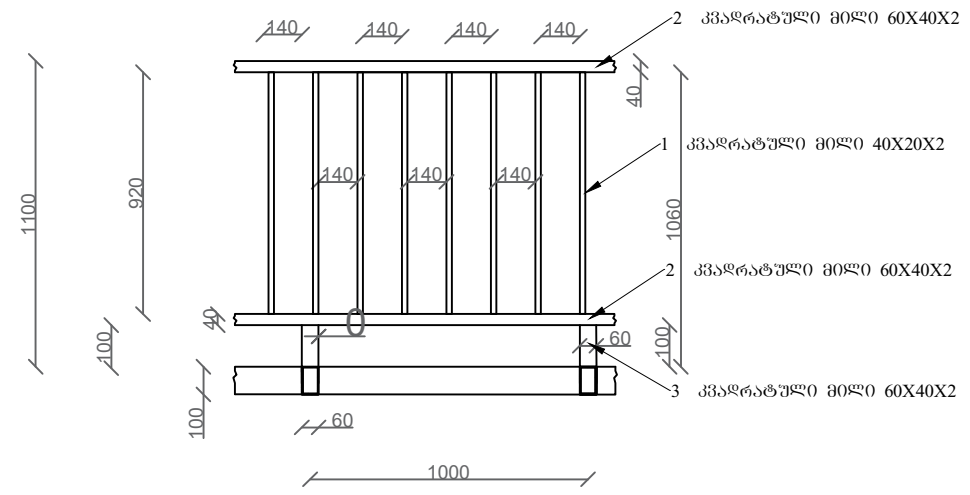




ემსკვლევა

შენიშვნა

ხიდის მოაჯირის მოწყობა (ვრავმენტი)



| მოაჯირი მასალის ამოკრება და სანდოშეკვლევა | | | | | | | |
|---|-------------------------|-------------------------|-----------------|--------------------------------|---------------------------------|-------------|-------------------|
| კოფ. | დასახელება | სიგრძე, მ/ ფართობი კვ.მ | რაოდენობა, ცალი | საერთო სიგრძე, მ/ ფართობი კვ.მ | 1 ბრძმ / 1 კვ.მ / 1 ც. წონა, კგ | საერთო წონა | შენიშვნა |
| 1 | კვადრატული მილი 40X20X2 | 0.87 | 316.80 | 275.62 | 1.88 | 518.16 | ГОСТ P 52544-2006 |
| 2 | კვადრატული მილი 60X40X2 | 0.88 | 105.60 | 92.93 | 3.14 | 291.79 | ГОСТ P 52544-2006 |
| 3 | კვადრატული მილი 60X40X2 | 0.1 | 52.80 | 5.28 | 3.14 | 16.58 | ГОСТ P 52544-2006 |
| ჯამი | | | | | | 809.95 | |
| ბაღამეზი და ბაღანაბრები - 10 % | | | | | | 81.00 | |
| სულ - | | | | | | 890.95 | |

პროექტის სახელწოდება

ლანჩხუთის მუნიციპალიტეტის სოფელ გვიგაღაურში მდ. ორაგვის ხეობაში საფეხმავლო ხიდის მოწყობა
 მისამართი: ლანჩხუთი, სოფ. გვიგაღაური
 დამკვეთი: ლანჩხუთის მუნიციპალიტეტი

| | | | |
|--------------|------------|------------------------------------|--------|
| თანამდებობა | გვარი | ხელმოწერა | თარიღი |
| დირექტორი | ლ. იმედაძე | | |
| კონსტრუქტორი | | | |
| მასშტაბი | 1:25 | ხიდის მოაჯირის მოწყობა (ვრავმენტი) | |
| თარიღი | 21.06.2021 | | |
| სტადია | ფურცლები | ფურცელი | |
| | | | კ-14 |

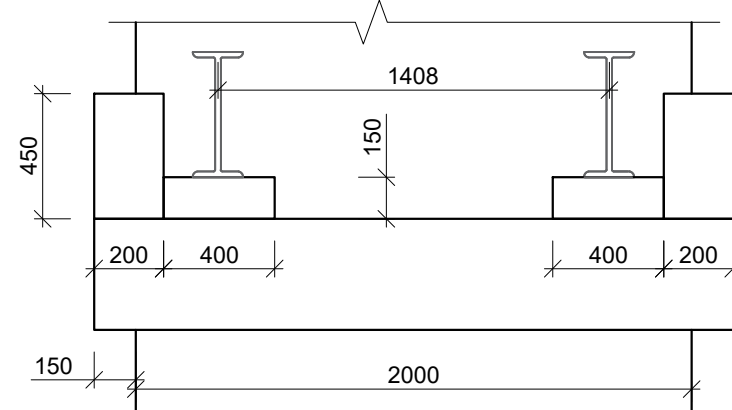
წამყვან კოჭზე ანტისეისმური საბჯენებისა და საყრდენი ტუმბოების განლაგების გეგმა



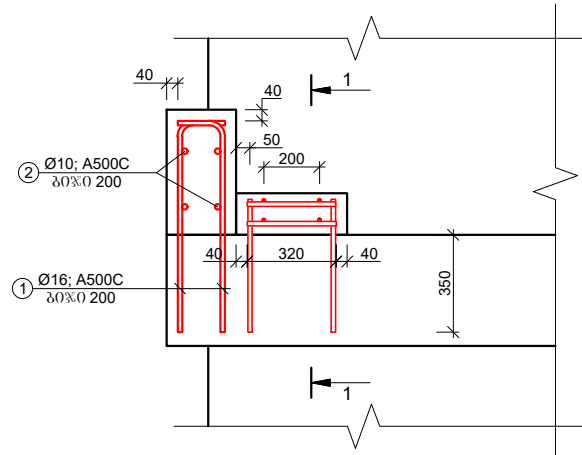
ემსკლიკაცია

შენიშვნა

ანტისეისმური საბჯენისა და საყრდენი ტუმბოს სამაღრი ნახაზი



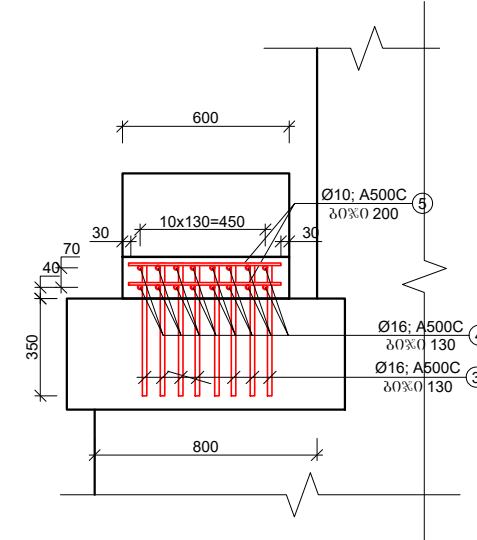
ანტისეისმური საბჯენისა და საყრდენი ტუმბოს არმირების ნახაზი



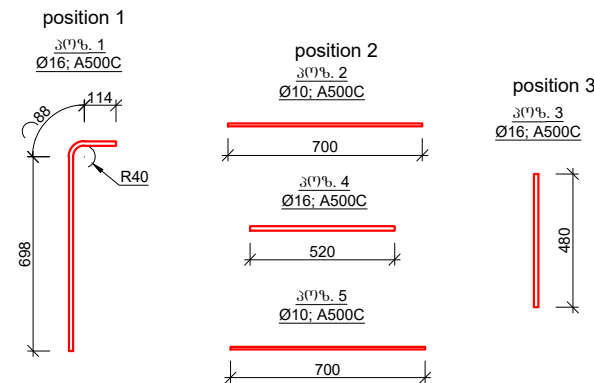
შენიშვნა: წამყვან კოჭის არმირება კონსტრუქციულ ნახაზებში არ არის.

Note: reinforcement of compound beam is not shown conventionally

საყრდენი ტუმბოს კონსტრუქცია პრილი 1-1



| ანტისეისმური საბჯენის არმატურის ამოკრება და სპეციფიკაცია (1 ცალი) / შენობის ანტისეისმური ოფ ანტისეისმური რეინფორსმენტი (1პ) | | | | | | | |
|---|--------------------------------|-----------------------------|---------------------------|------------------------------------|--|----------------------------|--|
| პოზ. | ღირსეობა, მმ / bar diameter mm | სიგრძე, მმ / bar length, mm | რაოდენობა, ცალი / Q-ty, p | საერთო სიგრძე, მ / total length, m | 1 პოზ. / 1 ც. წონა, კგ / 1 მ / 1პ / weight, kg | საერთო წონა / total weight | შენიშვნა / note |
| 1 | Ø16; A500C | 900 | 12 | 10.80 | 1.58 | 17.06 | ГОСТ P 52544-2006 |
| 2 | Ø10; A500C | 700 | 4 | 2.80 | 0.617 | 1.73 | ГОСТ P 52544-2006 |
| total / ჯამი - | | | | | | 18.79 | |
| A500C/A240 binding wire, connections and cutoffs / შესაკრავი მასალა, ბაღანაგებები და გალანაგებები - 10 % | | | | | | 1.88 | |
| total / სულ - | | | | | | 20.67 | |
| A500C/A240 | | | | | | 4 ცალი / p | 82.68 |
| | | | | | | | concrete / ბეტონი B25; W6; F200 - 0.10x4=0.40 მ ³ |



| საყრდენი ტუმბოს არმატურის ამოკრება და სპეციფიკაცია (1 ცალი) / Specification of support pillar's reinforcement (1p) | | | | | | | |
|--|--------------------------------|-----------------------------|---------------------------|------------------------------------|--|----------------------------|---|
| პოზ. | ღირსეობა, მმ / bar diameter mm | სიგრძე, მმ / bar length, mm | რაოდენობა, ცალი / Q-ty, p | საერთო სიგრძე, მ / total length, m | 1 პოზ. / 1 ც. წონა, კგ / 1 მ / 1პ / weight, kg | საერთო წონა / total weight | შენიშვნა / note |
| 3 | Ø16; A500C | 480 | 12 | 5.76 | 1.58 | 9.10 | ГОСТ P 52544-2006 |
| 4 | Ø10; A500C | 520 | 12 | 6.24 | 0.617 | 3.85 | ГОСТ P 52544-2006 |
| 5 | Ø10; A500C | 700 | 6 | 4.20 | 0.617 | 2.59 | ГОСТ P 52544-2006 |
| ჯამი - A500C/A240 | | | | | | 15.54 | |
| binding wire, connections and cutoffs / შესაკრავი მასალა, ბაღანაგებები და გალანაგებები - 10 % | | | | | | 1.55 | |
| სულ - A500C | | | | | | 17.10 | |
| | | | | | | 6 ცალი / p | 102.58 |
| | | | | | | | concrete / ბეტონი B25; W6; F200 - 0.072x6=0.45 მ ³ |

პროექტის სახელწოდება

ლანჩხუთის მუნიციპალიტეტის სოფელ გვიგადაურში მდ. ორაგვის ხეობაში სასაზღვაო სივრცის მოწყობა

მისამართი: ლანჩხუთი, სოფ. გვიგადაური
დაკვეთა: ლანჩხუთის მუნიციპალიტეტი

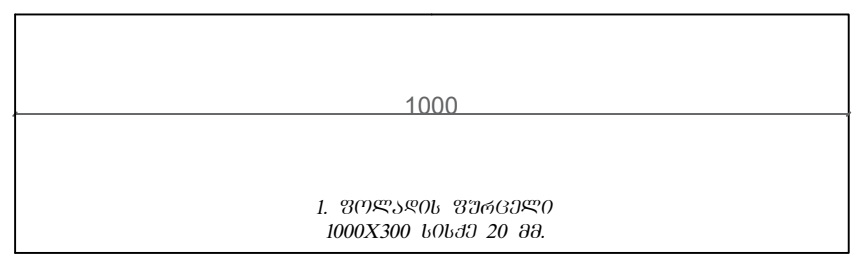
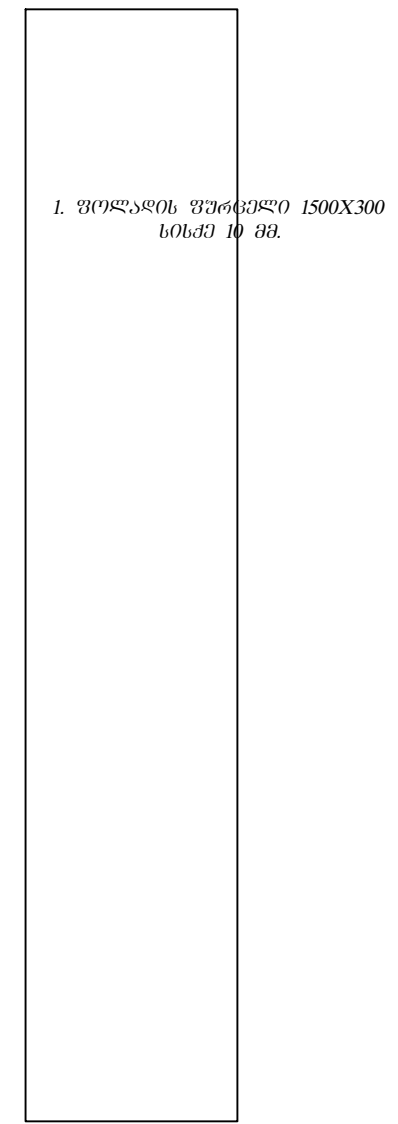
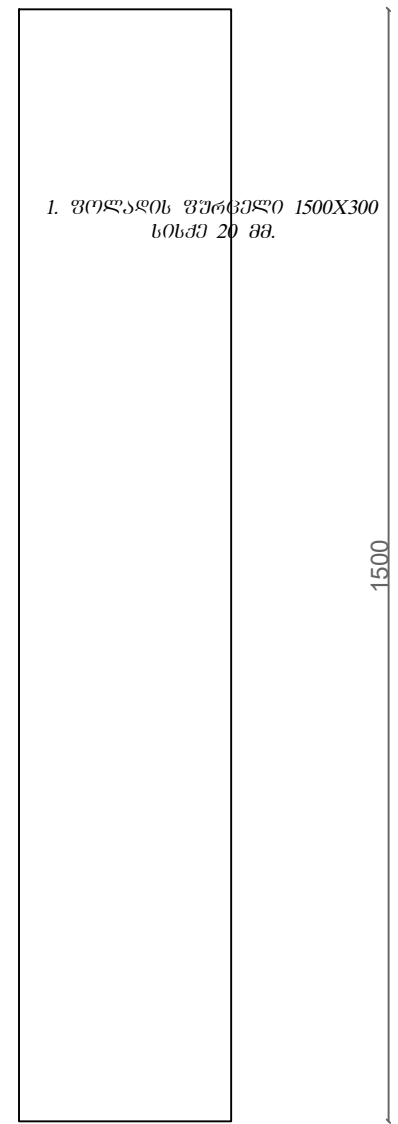
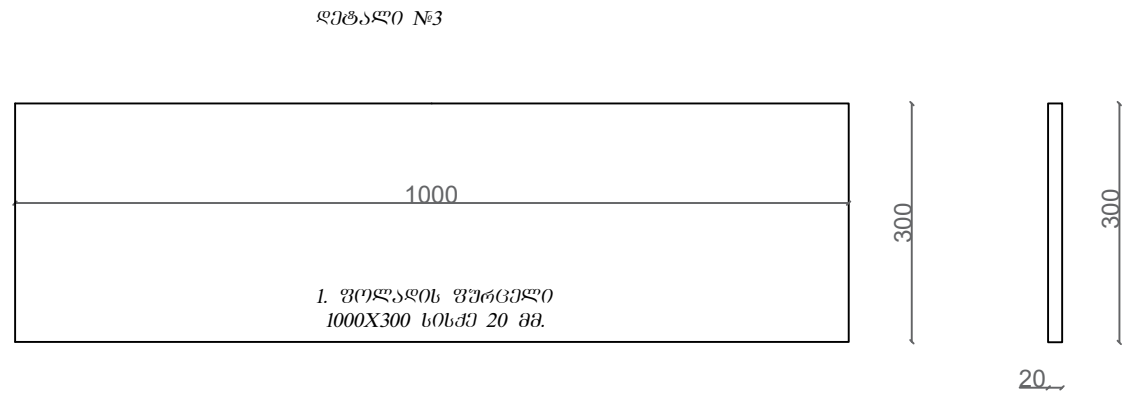
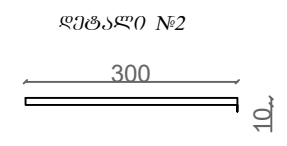
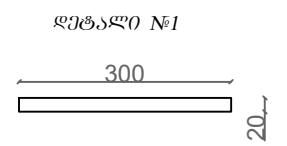
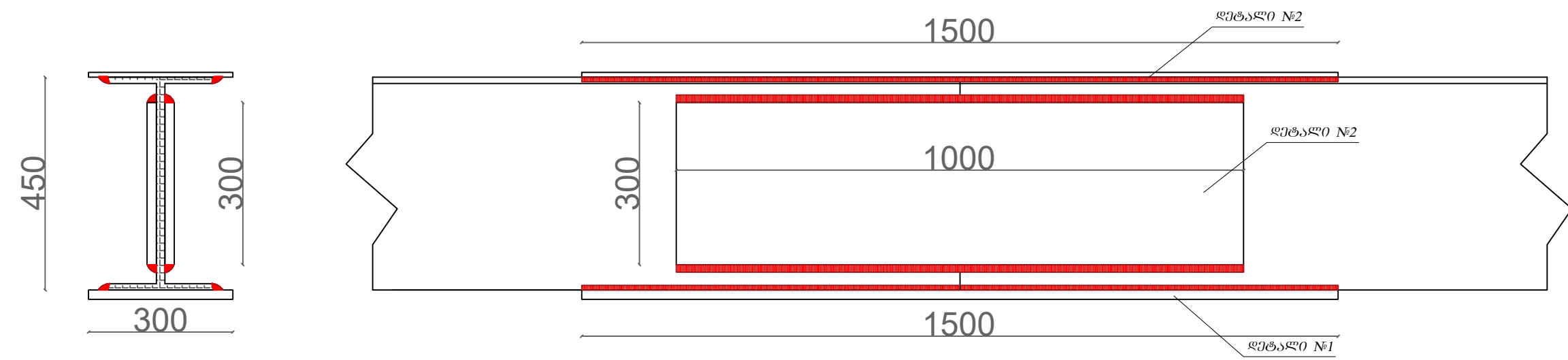
| თანამდებობა | გვარი | ხელმოწერა | თარიღი |
|--------------|------------|---|--------|
| დირექტორი | ლ. იმედაძე | | |
| კონსტრუქტორი | | | |
| მასშტაბი | 1:25 | წამყვან კოჭზე ანტისეისმური საბჯენებისა და საყრდენი ტუმბოების განლაგების გეგმა | |
| თარიღი | 21.06.2021 | | |
| სტადია | ფურცლები | ფურცელი | |
| | | | კ-15 |



ემსპლიკაცია

პრობოთი აღნიშვნები

გზილი კოჭის გადაბმის კვანძი



შენიშვნა:

- კონსტრუქციის მასალად მიღებულია ფოლადი (ВСТЗ-ПС)
- კონსტრუქციის დამზადება და მონტაჟი იწარმოოს СНИП III-18-75 მიხედვით.
- ქარხნული შეღებვა წარმოებს ნახევრად ავტომატურად CO2 გარემოში მავთულით СВОГ82С ГОСТ 2446-78
- ყველა აღნიშვნაში შეღებვის ნაკერი h= 12მმ
- სამონტაჟო ნაკერი შესრულდეს ელექტროდით 46А ГОСТ

| გზილი კოჭის გადაბმის კვანძი. მასალის ამოკრება და სპეციფიკაცია ერთ ელემენტზე | | | | | | | |
|---|---------------|--------------------------|-----------------|---------------------------------|--------------------------------|-------------|-------------|
| კოჭ. | დასახელება | სიბრძნე, მ/ ფართობი კვ.მ | რაოდენობა, ცალი | საერთო სიბრძნე, მ/ ფართობი კვ.მ | 1 ბრძნე /1 კვ.მ/ 1 ც. წონა, კგ | საერთო წონა | შენიშვნა |
| 1 | ფურცელი 20 მმ | 0.450 | 1 | 0.45 | 157.400 | 70.83 | ГОСТ 380-81 |
| 2 | ფურცელი 20 მმ | 0.300 | 2 | 0.60 | 157.400 | 94.44 | ГОСТ 380-81 |
| 3 | ფურცელი 10 მმ | 0.450 | 1 | 0.45 | 78.700 | 35.42 | ГОСТ 380-81 |
| ჯამი | | | | | | 200.69 | |
| გადაბმები და გადაწვევები - 10 % | | | | | | 20.07 | |
| სულ - | | | | | | 220.75 | |

პროექტის სახელწოდება




ღანწხუთის მუნიციპალიტეტის სოფელ გვიგაღაურში ელ. ორბგვისლეუქე საფეხგავლო ხიდის მოწყობა

მისამართი: ღანწხუთი. სოფ. გვიგაღაურში დამკვეთი: ღანწხუთის მუნიციპალიტეტი

| | | | |
|--------------|-------------|-----------------------------|--------|
| თანამდებობა | გვარი | სელმოწერა | თარიღი |
| დირექტორი | ლ. იმედაძე | | |
| კონსტრუქტორი | ა. ნიკოლაძე | | |
| მასშტაბი | 1:100 | გზილი კოჭის გადაბმის კვანძი | |
| თარიღი | 21.06.2021 | | |
| სტადია | ფურცლები | ფურცელი | |
| | | | კ-17 |



| მოცულობათა უწყისი | | | |
|---|---|-------------|-----------|
| № | სამუშაოს ჩამონათვალი | განს. ერთ | რაოდენობა |
| 1 | 2 | 3 | 4 |
| I. სადემონტაჟო და მოსამზადებელი სამუშაოები | | | |
| 1 | სხვადასხვა სახის მეტალის ელემენტების დემონტაჟი | ტ | 2.20 |
| 2 | არსებული ხიდის ბეტონის ელემენტების დანგრევა მიწისქვეშა კონსტრუქციების ჩათვლით | 100 კუბმ | 0.08 |
| 3 | სამშენებლო ნაგვის დატვირთვა ექსკავატორით | 1000 კუბმ | 0.01 |
| 4 | სამშენებლო ნაგვის დატვირთვა ხელით ავტოთვიმცლელზე | კუბ.მ | 0.12 |
| 5 | სამშენებლო ნაგვის გატანა 5 კმ მანძილზე | ტონა | 22.20 |
| I. რკინის ბურჯების მოწოდება | | | |
| 1 | III კატეგორიის გრუნტის დამუშავება ქვაბულში ექსკავატორით, ჩამწის ტევადობით 0,65 კუბ.მ გვერდზე დაყრით | 1000 კუბმ | 0.028 |
| 2 | ქვაბულში გრუნტის დამუშავება ხელით საპროექტო ნიშნულამდე | კუბ.მ. | 0.28 |
| 3 | წყლის ამოტუმბვა თხრილიდან მოძრავი ტუმბოთი | მან/სთ | 8.00 |
| 4 | საძირკვლის ფილის ქვეშ ფუძის (ბალიშის) მოწოდება ქვიშა-ხრეშოვანი ნარევი და ვიბრაციული სატკეპნით დატკეპნა ფენა-ფენა სისქე 30 სმ. | 1000 კუბმ | 0.0026 |
| მატერიალური რესურსები: | | | |
| 4.4 | წყალი | კუბმ | 0.11 |
| 4.5 | ქვიშა-ხრეშოვანი ნარევი | კუბმ | 322 |
| 5 | საძირკვლის ქვეშ ბეტონის მომზადების მოწოდება კლასით B15 | 100 კუბმ | 0.009 |
| მატერიალური რესურსები: | | | |
| 5.3 | ბეტონი B15 | კუბმ | 0.90 |
| 5.4 | ყალიბის ფარი | კვმ | 0.71 |
| 5.5 | დახერხილი ხე-ტყე | კუბმ | 0.00 |
| 6 | რ/ბ-ის ბურჯის მოწოდება B25 F300 W8 კლასის ბეტონით | 100 კუბ.მ. | 0.246 |
| მატერიალური რესურსები: | | | |
| 6.5 | ბეტონი B25 F300 W8 | კუბ.მ. | 25.09 |
| 6.6 | ხე ტყე სხვადასხვა | კუბ.მ. | 0.91 |
| 6.7 | სამშენებლო ლურსმანი | ტნ | 0.01 |
| 6.8 | შესკრავი მავთული | კვ | 12.67 |
| 6.10 | არმატურა A-III | კვ | 1583.00 |
| 7 | რ/ბ-ის ბურჯის წამწისქვედის, ხაყრდენი ტუმბოსა და ანტიხეხილობის გამბრჯენის მოწოდება B25 F300 W8 კლასის ბეტონით | 100 კუბ.მ. | 0.04 |
| მატერიალური რესურსები: | | | |
| 7.4 | ბეტონი B25 F300 W8 | კუბ.მ. | 3.57 |
| 7.5 | ხე ტყე სხვადასხვა | კუბ.მ. | 0.15 |
| 7.7 | შესკრავი მავთული | კვ | 1.91 |
| 7.8 | არმატურა A-III | კვ | 380.00 |
| 8 | ბეტონის ხაყრდენის მოწოდება (კიბისათვის) 0-ის B25 F300 W8 კლასის ბეტონით | 100 კუბ.მ. | 0.02 |
| მატერიალური რესურსები: | | | |
| 8.4 | ბეტონი B25 F300 W8 | კუბ.მ. | 2.04 |
| 8.5 | ხე ტყე სხვადასხვა | კუბ.მ. | 0.09 |
| 9 | გრუნტის უკუხაყრა შექანიზირებული მეთოდით დანარჩენი გრუნტის ადგილზე გასწორება | 1000 კუბ.მ. | 0.03 |
| ხილის მალის ნაშენის მოწოდება | | | |
| № | სამუშაოს ჩამონათვალი | განს. ერთ | რაოდენობა |
| 1 | 2 | 3 | 4 |
| 1 | ხიდის ლითონის კონსტრუქციის მალის ნაშენის (მალი-1X24,0მ.) მოწოდება ორტეხებრი კოჭი 45B2 | ტ | 3.89 |
| მატერიალური რესურსები: | | | |
| 1.4 | ლითონის კონსტრუქციის მალის ნაშენი (ორტეხებრი კოჭი 45B2) | გრ.მმ | 48.00 |
| 1.5 | კუთხოვანა 80X80X6 | გრ.მმ | 33.60 |
| 1.6 | კუთხოვანა 50X50X5 | გრ.მმ | 7.20 |
| 1.7 | საყრდენი ფურცლები სიხისტის წიბოებით | კვ | 216.00 |
| 1.8 | ლით. კონსტრუქციები მონტაჟისათვის | კვ | 120.00 |
| 1.9 | ელექტროდი | კვ | 4.00 |
| 2 | ხიდის საველი ნაწილის მოწოდება მეტალის პროფილებითა და ნაჭდევიანი ფურცლით | ტ | 1.70 |
| მატერიალური რესურსები: | | | |
| 2.3 | კვადრატული მილი 60X40X2 | გრ.მმ | 124.08 |
| 2.4 | კვადრატული მილი 100X60X3 | გრ.მმ | 40.13 |
| 2.5 | ნაჭდევიანი ფურცელი 5 მმ | კვ.მ | 38.02 |
| 2.6 | ლითონის ფურცელი 10 მმ | კვ.მ | 0.48 |
| 2.7 | კუთხოვანა 80X80X6 | გრ.მმ | 9.60 |
| 2.8 | კუთხოვანა 50X50X5 | გრ.მმ | 0.21 |
| 3 | ლითონის მოჯირების მოწოდება | ტ | 0.97 |
| მატერიალური რესურსები: | | | |
| 3.3 | კვადრატული მილი 60X40X2 | გრ.მმ | 168.96 |
| 3.4 | კვადრატული მილი 40X20X2 | გრ.მმ | 232.32 |
| 4 | ხიდის ლითონის კონსტრუქციების შედგენა ანტიკოროზიული და ზეთოვანი საღებავით | ტონა | 6.56 |
| მატერიალური რესურსები: | | | |
| 4.2 | ანტიკოროზიული ზეთოვანი საღებავი | კვ | 19.68 |
| 4.3 | ოლიფა | კვ | 6.56 |

| | | | |
|---|------------|---|---------|
| ბათუმში 2018 წ. | | ფორმატი A-3 | |
| ღამის № | | | |
| შპს „ვეგა“ | | | |
|  | | | |
| მშპლიკაცია | | | |
| პროექტის სახელწოდება | | | |
| <p>ღანსხუთის მუნიციპალიტეტის სოფელ გვიმალაურში მშ. ორბისლეული საფეხმავლო ხილის მოწოდება</p> <p>მისამართი: ღანსხუთის სოფ. გვიმალაურში ღამის №: ღანსხუთის მუნიციპალიტეტი</p> | | | |
| თანამდებობა | გვარი | ხელმოწერა | თარიღი |
| დირექტორი | ლ. იმედაძე |  | |
| კონსტრუქტორი | |  | |
| მასშტაბი | 1:100 | სამუშაოს მონტაჟის უწყისი | |
| თარიღი | 21.06.2021 | სამუშაოს მონტაჟის უწყისი | |
| სტადია | | ფურცლები | ფურცელი |
| | | | კ-18 |