

LLC. „vega+“

city batumi kldiashvilis street. №6

l.imedadze@mail.ru

(+995) 568 188 383

შპს. „ვეგა+“

ქ. ბათუმი კლდიაშვილის ქ. №6

ლანჩხუთის მუნიციპალიტეტის სოფელ ღრმაღელეში სამანქანო ხიდის მშენებლობა

მისამართი: ლანჩხუთი. ღრმაღელე

დამკვეთი: ლანჩხუთის მუნიციპალიტეტი

დირექტორი:



ლ. იმედაძე

ბათუმი 2021



ნახაზების შემადგენლობა

<u>ნახაზების შემადგენლობა</u>	კ - 1
<u>ვოტომახალა</u>	კ - 2
სიტუაციური გეგმა	კ - 3
ტოპოგრაფიული საფუძველი	კ - 4
სიტუაციური გეგმა ტოპოგრაფიული საფუძველით	კ - 5
ხიდის ბრძივი პროფილი. პიკეტაჟი და კოორდინატების ცხრილი.	კ - 6
ხიდი.გეგმა	კ - 7
ხიდის ფასადი	კ - 8
ხიდის გურჯის საყალიბე ნახაზი	კ - 9
ხიდის გურჯის არმირების ნახაზი	კ - 10
წამწისქვედა კოჭხე ანტიჰესმური საბჯენებისა და საყრდენი ტუმბოების განლაგების გეგმა	კ - 11
რეზინის საყრდენი ნაწილი	კ - 12
ლითონის წამწების განლაგების გეგმა	კ - 13
თვალამრიდის განლაგების გეგმა	კ - 14
სავალი ნაწილის ქვეშ გზილი ორტმსებრების მოწყობის გეგმა	კ - 15
მოაჯირის მოწყობის გეგმა	კ - 16
განვივი ჰრილი სავალ ნაწილზე	კ - 17
სამუშაოთა მოცულობათა უწყისი	კ - 18

პროექტის სახელწოდება

ლანჩხუთის მუნიციპალიტეტის სოფელ ღრმაღელში სამანქანე ხიდის მოწოდება მისამართი: ლანჩხუთი. სოფელი ღრმაღელ დაკვეთი: ლანჩხუთის მუნიციპალიტეტი

თანამდებობა	გვარი	ხელმოწერა	თარიღი
-------------	-------	-----------	--------

დირექტორი	ლ. იმედაძე	
პრობუქტორი	ა. ნიკოლაძე	

მასშტაბი	1:200	ნახაზების შემადგენლობა
თარიღი	21.06.2021	

სტადია	ფურცლები	ფურცელი
		კ-1

ფოტომასალა



ბათუმში 2021 წ.	ფორმატი A-3
ღაკვეთის №	

შპს „ვეგა“



ექსპლიკაცია

პირობითი აღნიშვნები

პროექტის სახელწოდება

ღანჩუთის მუნიციპალიტეტის სოფელ ღრმაღელუში სამანქანე ხიდის მოწესრიგება
 მისამართი: ღანჩუთი, სოფელი ღრმაღელუ
 ღაკვეთი: ღანჩუთის მუნიციპალიტეტი

თანამდებობა	გვარი	სელმოწერა	თარიღი
დირექტორი	ფ. იმედაძე		
პრინციპალი	ა ნიკოლაძე		
მასშტაბი	1:200	ფოტომასალა	
თარიღი	21.06.2021		
სტადია		ფურცლები	ფურცელი
			კ-2

სიტუაციური გეგმა

ბათუმი 2021 წ.
ფორმატი A-3
დამკვეთი №

შპს „ვეგა“



ექსპლიკაცია

პირობითი აღნიშვნები



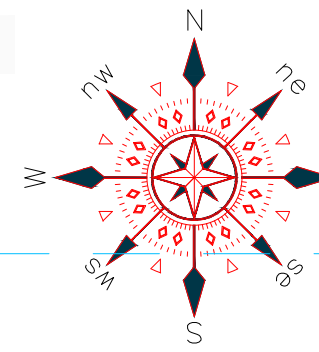
პროექტის სახელწოდება

ლანხუთის მუნიციპალიტეტის სოფელ ღრმაღელში სამანქანო ხიდის მშენებლობა
მისამართი: ლანხუთი, სოფელი ღრმაღელი
დამკვეთი: ლანხუთის მუნიციპალიტეტი

თანამდებობა	ბვარი	ხელმოწერა	თარიღი
დირექტორი	ლ. იმედაძე		
კონსტრუქტორი			
მასშტაბი	1:2000	სიტუაციური გეგმა	
თარიღი	21.06.2021		
სტადია		ფურცლები	ფურცელი
			კ-3

ტოპოგრაფიული საფუძველი

ბათუმში 2021 წ.
დაკვეთა №



ექსპლიკაცია

პირობითი აღნიშვნები

პროექტის სახელწოდება

ღანჩუთის მუნიციპალიტეტის სოფელ ღრმაღელში სამანქანო ხიდის მოწყობის პროექტი
 მისამართი: ღანჩუთი, სოფელი ღრმაღელ
 დაკვეთი: ღანჩუთის მუნიციპალიტეტი

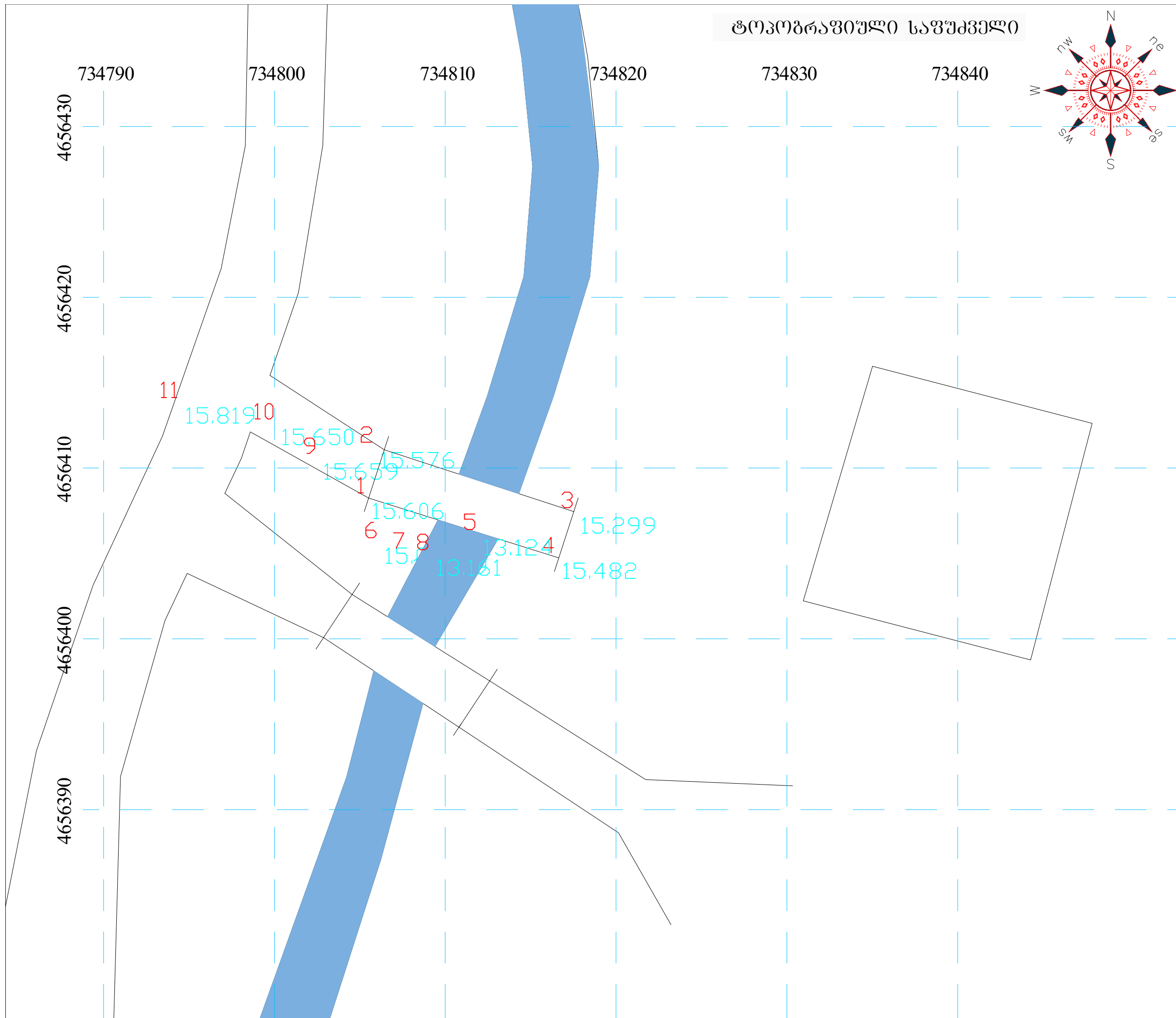
თანამდებობა	გვარი	სემლოწერა	თარიღი
-------------	-------	-----------	--------

დირექტორი	წ. იმედაძე	
პროსტრუქტორი		

მასშტაბი	1:200	ტოპოგრაფიული საფუძველი
თარიღი	21.06.2021	

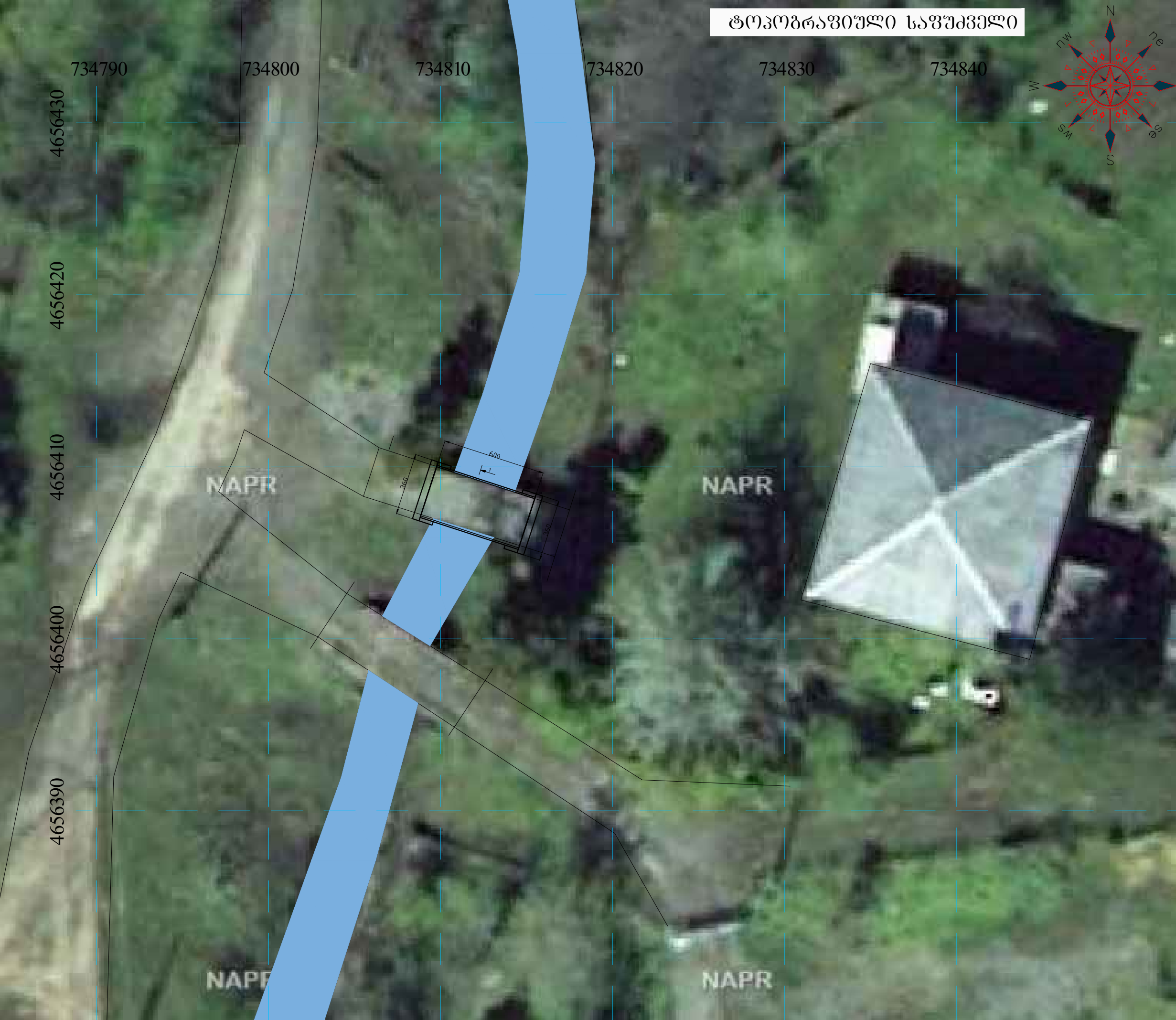
სტადია	ფურცლები	ფურცელი
--------	----------	---------

		კ-4
--	--	-----



ტოპოგრაფიული საფუძველი

ბათუმში 2021 წ.
ფაქვების №



ექსპლიკაცია

პირობითი აღნიშვნები

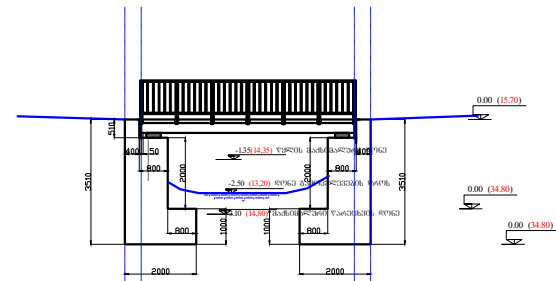
პროექტის სახელწოდება

ღანჩუთის მუნიციპალიტეტის სოფელ ღრმაღელში სამანქანე ხიდის მშენებლობა
მისამართი: ღანჩუთი, სოფელი ღრმაღელა
ღამკვეთი: ღანჩუთის მუნიციპალიტატი

თანამდებობა	გვარი	სემლოწერა	თარიღი
დირექტორი	ფ. იმედაძე		
პროსტრუქტორი			
მასშტაბი	1:200	ტოპოგრაფიული საფუძველი	
თარიღი	21.06.2021		
სტადია		ფურცლები	ფურცელი
			კ-5

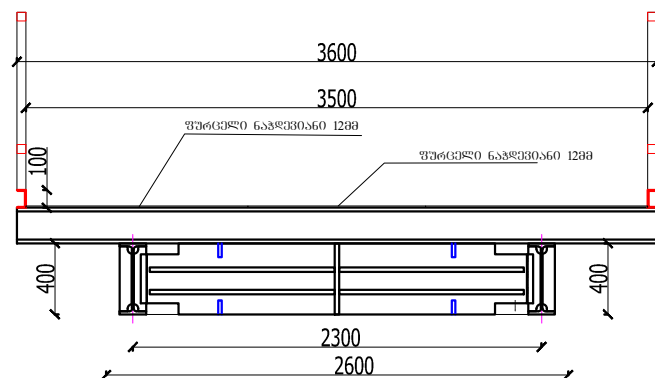
ხილის ბრძივი პროფილი. პიკეტაჟი და კოორდინატების ცხრილი.

39
38
37
36
35
34
33
32
31
30
29
28



მიწის ზედაპირის ნომრული საპროექტო		15.70	15.70	15.70	15.70
მიწის ზედაპირის ნომრული არსებული		15.55	15.20	15.10	15.25
საფუძველი	საპროექტო	ბურჯი ხილის მალი		ბურჯი	
	არსებული				
ქანობი საპროექტო %		0.00			
ქანობი არსებული %					
სიბრძე მ საპროექტო		0.40	6.00	0.40	
პიკეტაჟი		0+0.00	0+0.40	0+6.40	0+6.80

პროფილი 1 - 1 მ: 1:50



პათენტი 2021 წ.	ფორმატი A-3
დაკვეთის №	

შპს „ვეგა“



ემსპლიკაცია

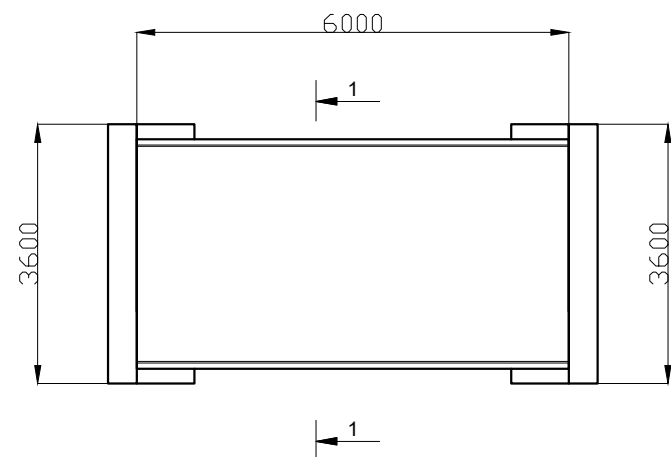
შენიშვნა

პროექტის სახელწოდება

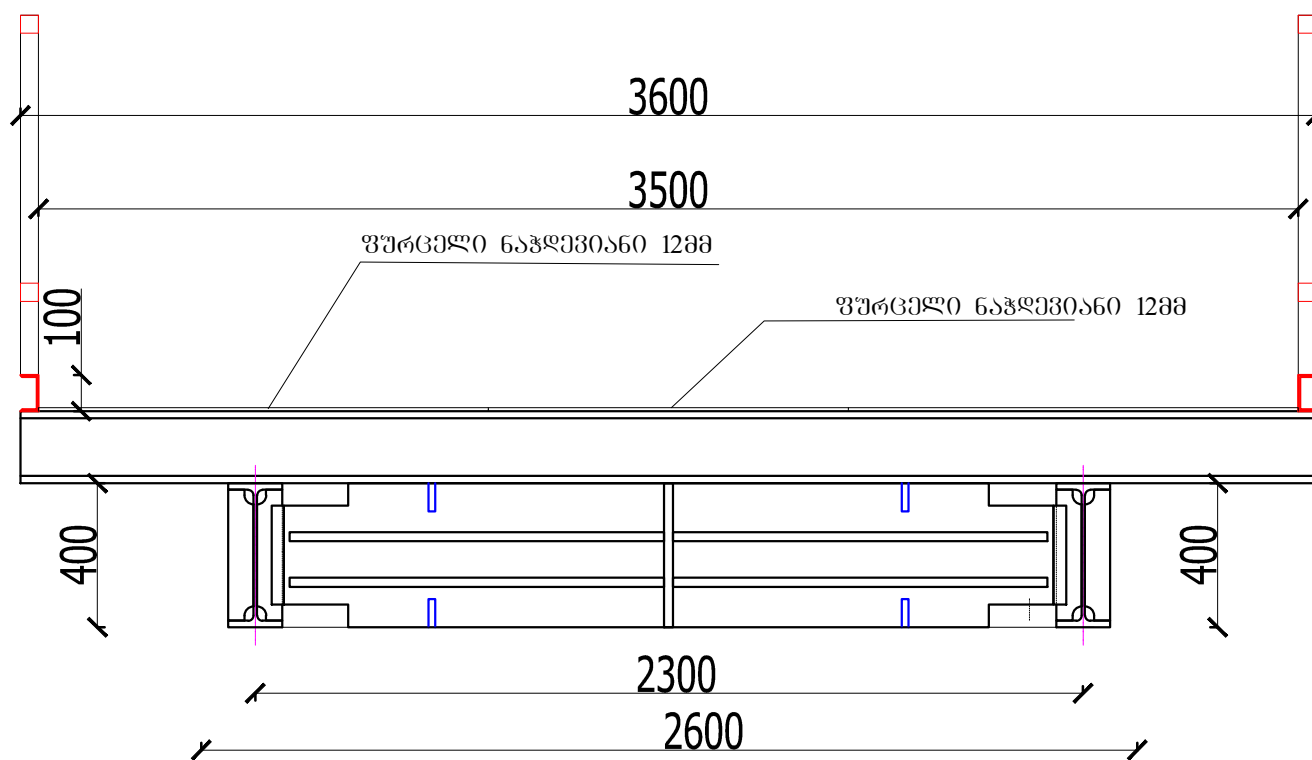
ლანხუთის მუნიციპალიტეტის სოფელ ღრმალუში სამანქანო ხილის მშენებლობა
 მისამართი: ლანხუთი, სოფელი ღრმალუ
 დაკვეთი: ლანხუთის მუნიციპალიტეტი

თანამდებობა	გვარი	სემლოწერა	თარიღი
დირექტორი	ლ. იმედაძე		
კონსტრუქტორი			
მასშტაბი	1:200	ხილის ბრძივი პროფილი	
თარიღი	21.06.2021		
სტაღია		ფურცლები	ფურცელი
			კ-6

ხილი. გეგმა



კვეთი 1-1 m.1:50



შენიშვნა:

- კონსტრუქციის მასალად მიღებულია ფოლადი (ВСтЗ-ПС)
- კონსტრუქციის დამზადება და მონტაჟი იწარმოოს СНиП III-18-75 მიხედვით.
- ქარხნული შეღებვა წარმოებს ნახევრად ავტომატურად CO₂ გარემოში მავთულით СВ0Г82С ГОСТ 2446-78
- ყველა აღნიშნავი შეღებვის ნაკერი h=6მმ
- სამონტაჟო ნაკერი შესრულდეს ელემენტოვით 46А ГОСТ
- ორტყეპი კოჭების რაოდენობა შეტანილია კ-15 გვერდზე მოცემულ სპეციფიკაციაში



ექსპლიკაცია

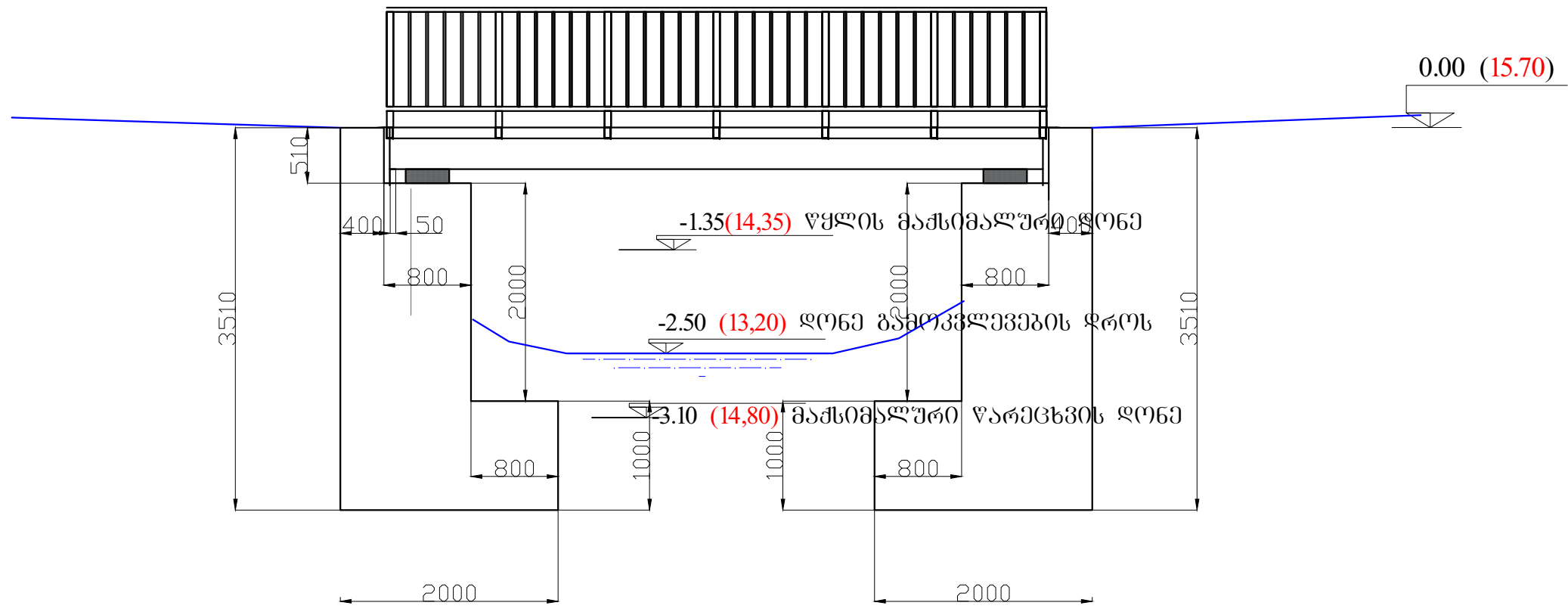
შენიშვნა

პროექტის სახელწოდება

ლანჩუთის მუნიციპალიტეტის სოფელ ღრმაულში საგანგაშ ხიდის მშენებლობა
 მისამართი: ლანჩუთი, სოფელი ღრმაულე
 დამკვეთი: ლანჩუთის მუნიციპალიტეტი

თანამდებობა	გვარი	ხელმოწერა	თარიღი
დირექტორი	ლ. იმედაძე		
კონსტრუქტორი			
მასშტაბი	1:100	ხილი გეგმა	
თარიღი	21.06.2021		
სტადია		ფურცლები	ფურცელი
			კ-7

ხილის უსაღი



ექსპლიკაცია

შენიშვნა

პროექტის სახელწოდება

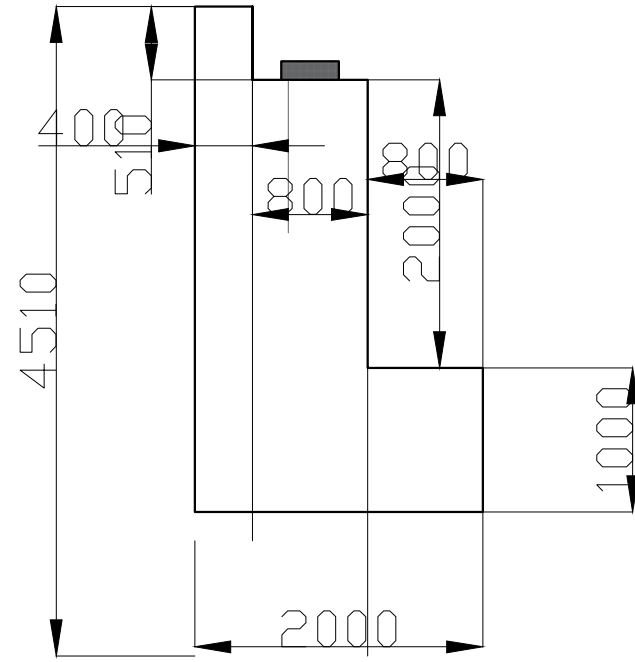
ლანჩხუთის მუნიციპალიტეტის სოფელ ღრგაღულში საგანგებო ხილის მშენებლობა
 მისამართი: ლანჩხუთი, სოფელი ღრგაღული
 დაკვეთი: ლანჩხუთის მუნიციპალიტეტი

თანამდებობა	გვარი	სემლოწერა	თარიღი
დირექტორი	ლ. იმედაძე		
პროსტრუქტორი			
მასშტაბი	1:50	ხილის უსაღი	
თარიღი	21.06.2021		
სტადია		ფურცლები	ფურცელი
			კ-8

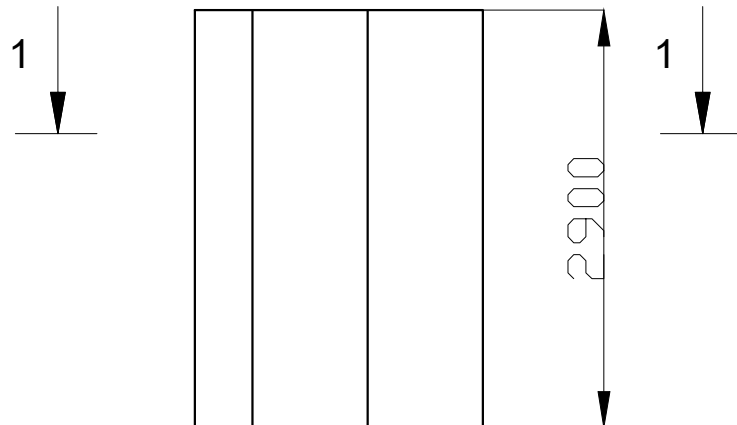
მარცხენა ნაპირის ხილის
გურჯის საქალიბე ნახაზი

მარჯვენა ნაპირის ხილის
გურჯის საქალიბე ნახაზი

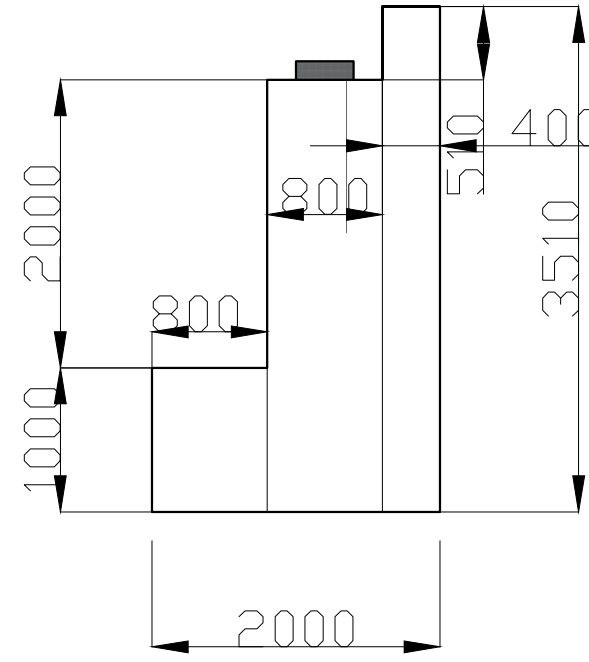
კვეთი 1-1



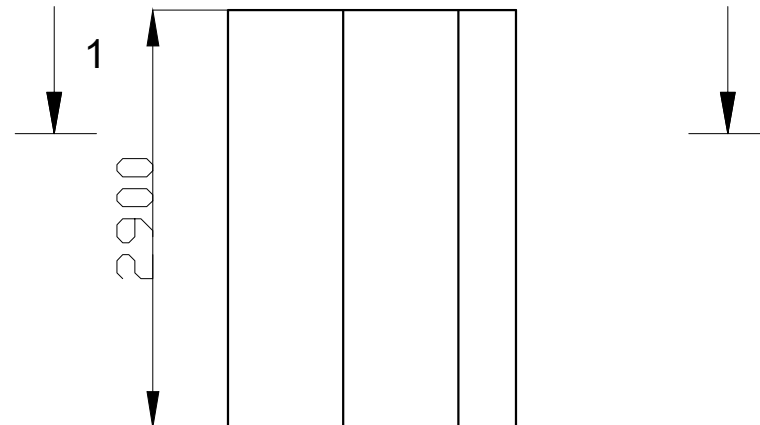
გეგმა



კვეთი 1-1



გეგმა



ექსპლიკაცია

შენიშვნა

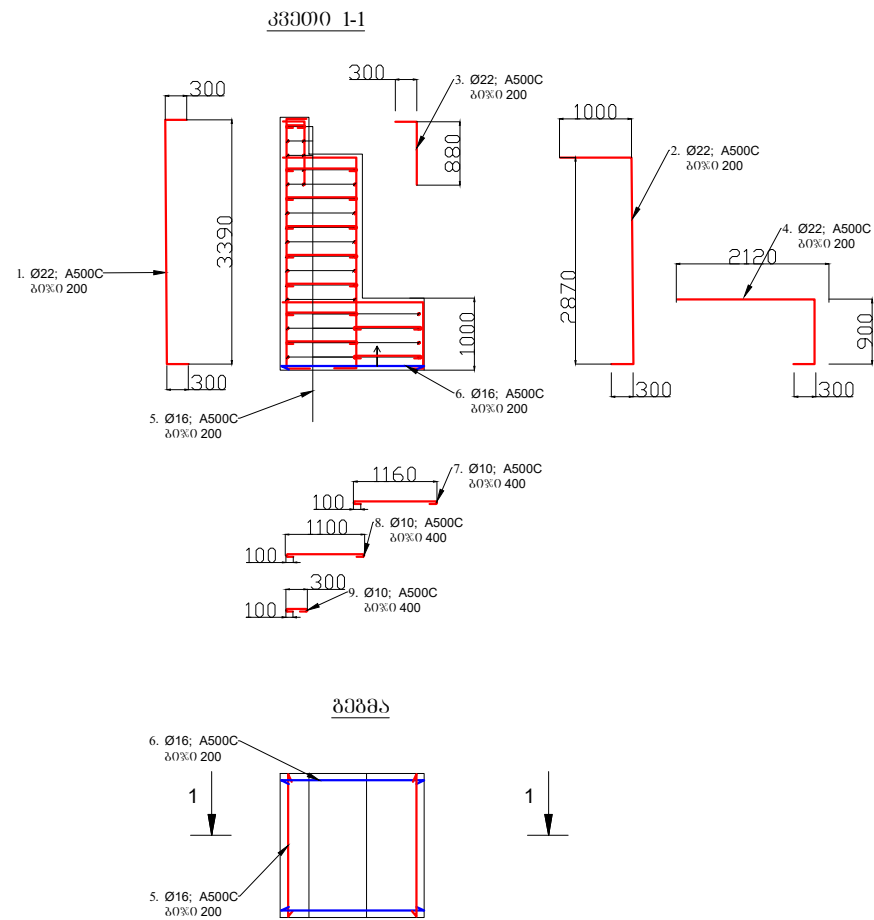
პროექტის სახელწოდება

ღანსხუთის მუნიციპალიტეტის სოფელ
ღრგაღლუქში სამანძანე ხილის მშენებლობა
მისამართი: ღანსხუთი, სოფელი ღრგაღლუქ
ღაკვეთი: ღანსხუთის მუნიციპალიტეტი

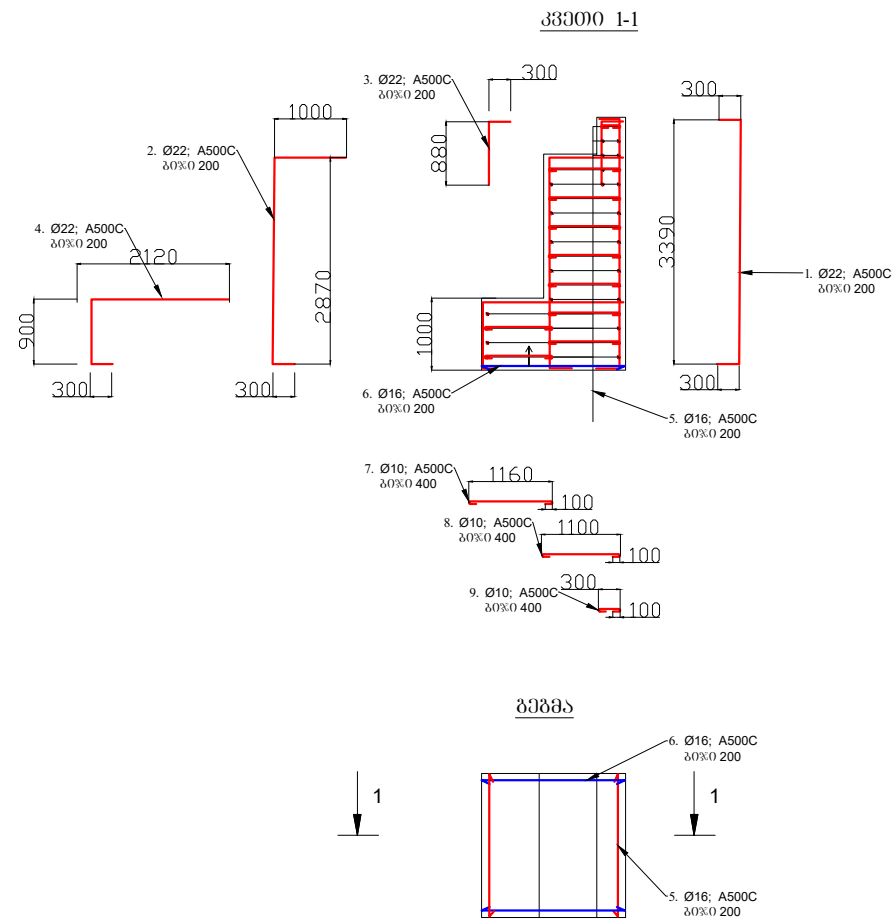
თანამდებობა	გვარი	ხელმოწერა	თარიღი
ღირებულები	ღ. იმედაძე		
კონსტრუქტორი			
მასშტაბი	1:50	ხილის გურჯის საქალიბე ნახაზი	
თარიღი	21.06.2021		
სტადია		ფურცლები	ფურცელი
			კ-9

ხილის გუმბოს არმირების ნახაზი

მარცხენა ნაპირის ხილის გუმბოს არმირება



მარჯვენა ნაპირის ხილის გუმბოს არმირება



მარცხენა ნაპირის ბურჯი. მასალების ამოკრება და სპეციფიკაცია							
პოზ.	დეროს დიამეტრი მმ.	დეროს სიგრძე მმ.	რაოდენობა ცალი	საერთო სიგრძე, მეტრი	1 გრძ.მ./1ც. წონა, კგ	საერთო წონა	შენიშვნა
1	Ø14; A500C	3990	14	55.86	1.21	166.46	ГОСТ P 52544-2006
2	Ø14; A500C	4170	14	68.6	1.21	204.43	ГОСТ P 52544-2006
3	Ø14; A500C	1060	14	14.84	1.21	44.22	ГОСТ P 52544-2006
4	Ø14; A500C	3320	14	63	1.21	187.74	ГОСТ P 52544-2006
7	Ø10; A500C	1360	29	39.44	0.625	24.65	ГОСТ P 52544-2007
8	Ø10; A500C	1300	29	37.7	0.625	23.56	ГОСТ P 52544-2008
9	Ø10; A500C	500	12	6	0.625	3.75	ГОСТ P 52544-2009
ჯამი - A500C						876.02	
შესაკრავი მავთული, გადაბმები და გადანაჭრები - 10%						87.60	
სულ - A500C						963.62	
შენიშვნა: ხრემის საგები - 2.15 მ.კუბი							



ექსპლიკაცია

შენიშვნა

პროექტის სახელწოდება

ლანსხუთის მუნიციპალიტეტის სოფელ ღრმაღულში საანაბანო ხილის მშენებლობა
 მისამართი: ლანსხუთი, სოფელი ღრმაღული
 დანართი: ლანსხუთის მუნიციპალიტეტი

თანამდებობა	გვარი	ხელმოწერა	თარიღი
დირექტორი	ლ. იმედაძე		
პროსტრუქტორი			
მასშტაბი	1:100	ხილის გუმბოს არმირების ნახაზი	
თარიღი	21.06.2021	ფურცელი	ფურცელი
სტადია			კ-10

წამწისქვედა კოჭზე ანტისეისმური საპუნებისა და საყრდენი ტუმბოების განლაგების გეგმა



ექსპლიკაცია

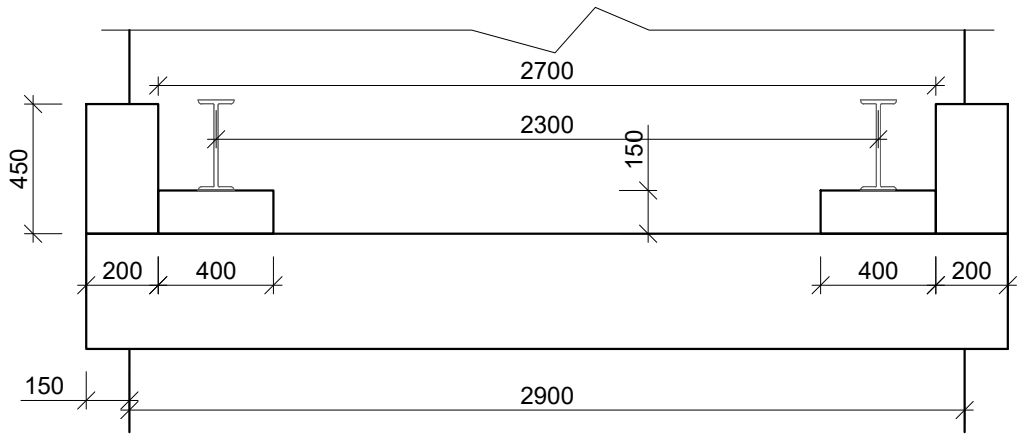
შენიშვნა

პროექტის სახელწოდება

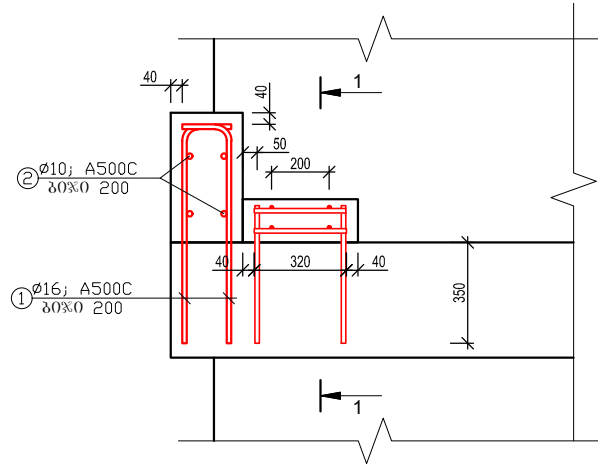
ლანჩხუთის მუნიციპალიტეტის სოფელ ღრმაღელში სამანქანო ხიდის მოწოდება
მისამართი: ლანჩხუთი, სოფელი ღრმაღელი
დამკვეთი: ლანჩხუთის მუნიციპალიტეტი

თანამდებობა	გვარი	სემლოწერა	თარიღი
დირექტორი	ლ. იმედაძე		
პროსტრუქტორი			
მასშტაბი	1:25	წამწისქვედა კოჭზე ანტისეისმური საპუნებისა და საყრდენი ტუმბოების განლაგების გეგმა	
თარიღი	21.06.2021		
სტადია	ფურცლები	ფურცელი	
			კ-11

ანტისეისმური საპუნებისა და საყრდენი ტუმბოს სამსაღებო ნახაზი

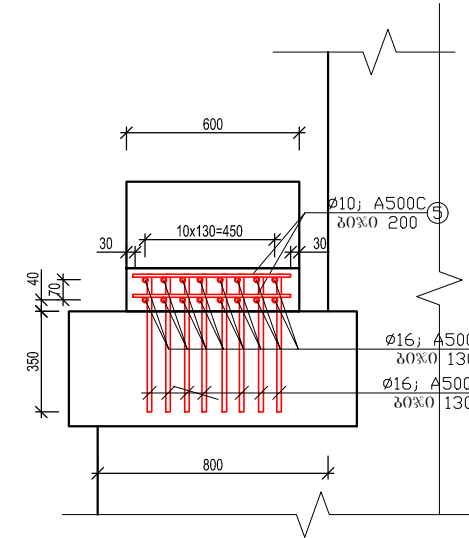


ანტისეისმური საპუნებისა და საყრდენი ტუმბოს არმირების ნახაზი

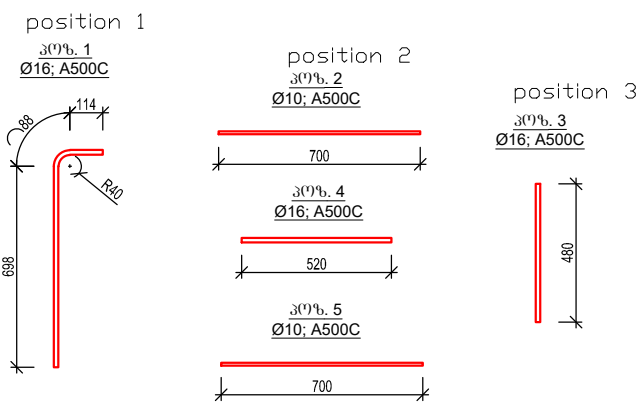


შენიშვნა: წამწისქვედა კოჭის არმირება პრობლემატურ ნახევარზე არ არის.

საყრდენი ტუმბოს კონსტრუქცია ზრდილი 1-1



ანტისეისმური საპუნის არმატურის ამოკრება და სპეციფიკაცია (1 ცალი) / Specification of Antiseismic Holders reinforcement (1p)							
კოჭი	დიაგეტრი, მმ Ø; bar diameter mm	სიგრძე, მმ length, mm	რაოდენობა, ცალი Q-ty, p	სამსაღებო სიგრძე, მ total length, m	1 ბრძმ / 1 ც. წონა, კგ rn/1p/weight t,kg	სამსაღებო წონა/total weight	შენიშვნა/notes
1	Ø16; A500C	900	12	10.80	1.58	17.06	1001 P 52544-200
2	Ø10; A500C	700	4	2.80	0.617	1.73	1001 P 52544-200
total/ჯამი -						18.79	
A500C/A240 binding wire, connections and cutoffs/ შესაპრავი მავთული, გაღებები და გადანაკრები - 10 %						1.88	
total/ სულ -						20.67	
A500C/A240							
4 ცალი/p						82.68	concrete F200 - 0.10x4=0.40 მ ³



საყრდენი ტუმბოს არმატურის ამოკრება და სპეციფიკაცია (1 ცალი) / Specification of support pillar's reinforcement (1p)							
კოჭი	დიაგეტრი, მმ Ø; bar diameter mm	სიგრძე, მმ length, mm	რაოდენობა, ცალი Q-ty, p	სამსაღებო სიგრძე, მ total length, m	1 ბრძმ / 1 ც. წონა, კგ rn/1p/weight t,kg	სამსაღებო წონა/total weight	შენიშვნა/notes
3	Ø16; A500C	480	12	5.76	1.58	9.10	1001 P 52544-200
4	Ø10; A500C	520	12	6.24	0.617	3.85	1001 P 52544-200
5	Ø10; A500C	700	6	4.20	0.617	2.59	1001 P 52544-200
ჯამი - A500C/A240						15.54	
A500C/A240 binding wire, connections and cutoffs/ შესაპრავი მავთული, გაღებები და გადანაკრები - 10 %						1.55	
სულ - A500C						17.10	
6 ცალი/p						102.58	concrete F200 - 0.072x6=0.45 მ ³

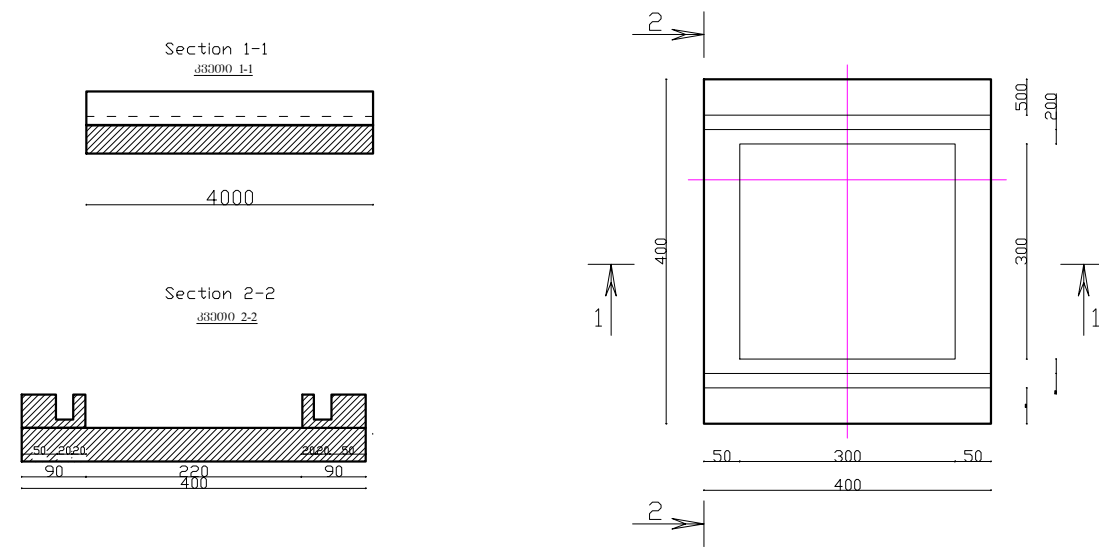
რეზინის საქრდენი ნაწილი
ГОСТ 32020-2012



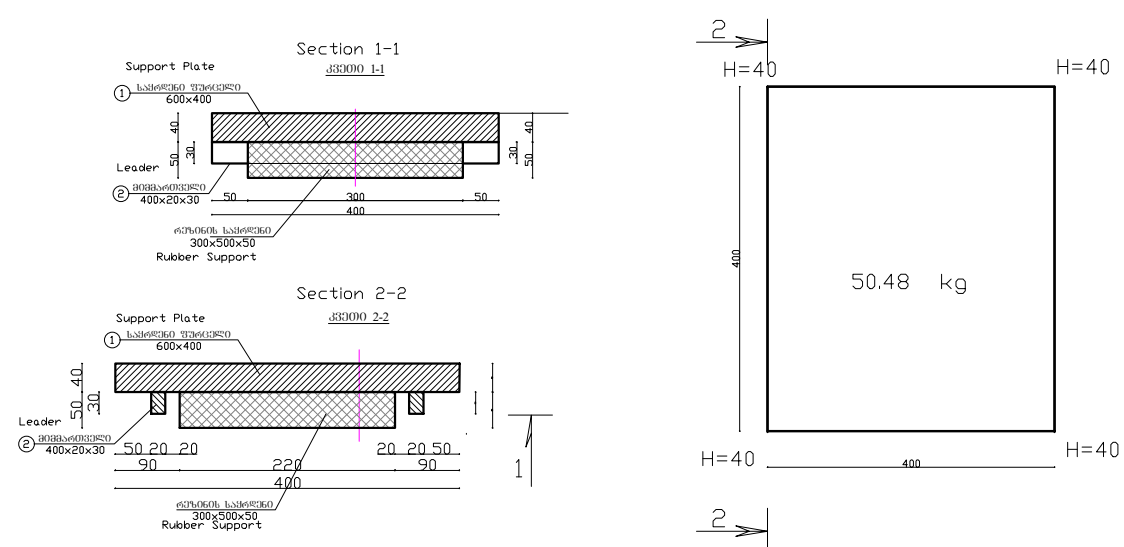
ექსპლიკაცია

შენიშვნა

მისაპარი კოჭების ლითონის ქვედა საქრდენი ფურცელი



მისაპარი კოჭების ლითონის ზედა საქრდენი ფურცელი



ჩასატანებელი ღებალი
ჭრილი 1-1

პროექტის სახელწოდება

ღანწხუთის მუნიციპალიტეტის სოფელ ღრგაღლეში სამანქანო ხიდის მშენებლობა
მისამართი: ღანწხუთი, სოფელი ღრგაღლე
დაკვეთი: ღანწხუთის მუნიციპალიტეტი

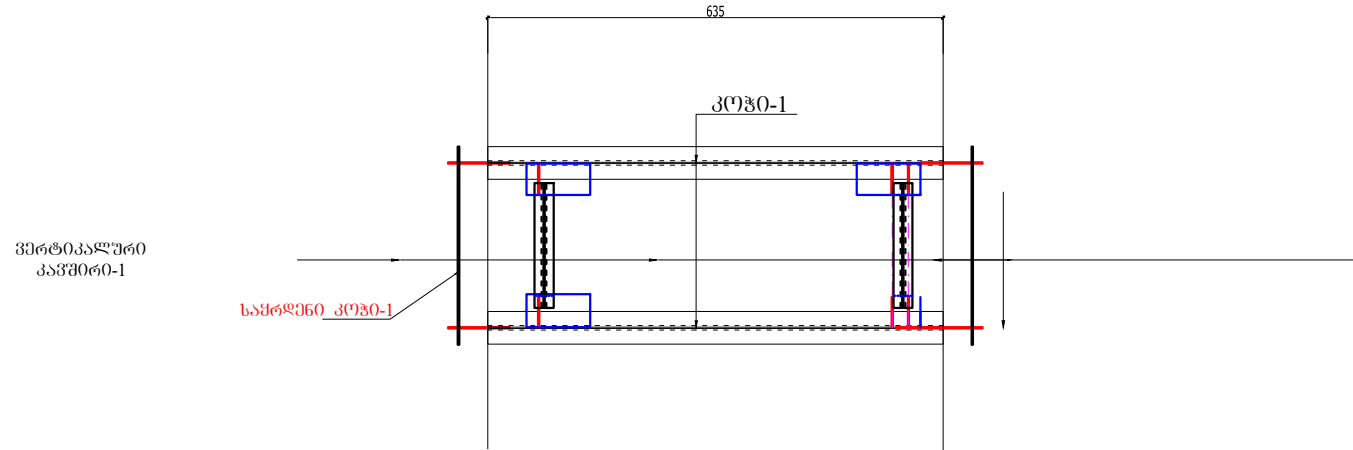
თანამდებობა	გვარი	სელმოწერა	თარიღი
დირექტორი	ლ. იმედაძე		
პროსტრუქტორი			
მასშტაბი	1:100	რეზინის საქრდენი ნაწილი	
თარიღი	21.06.2021		
სტადია		ფურცლები	ფურცელი
			კ-12



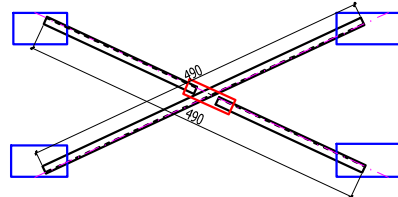
ექსპლიკაცია

პრობითი აღნიშვნები

ლითონის წამწევის განლაგების გეგმა

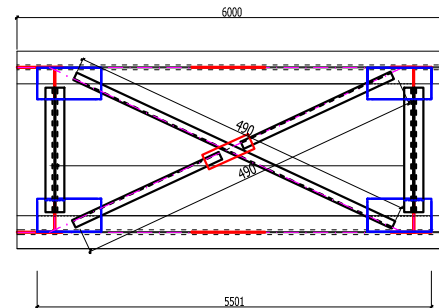


ვერტიკალური კავშირი

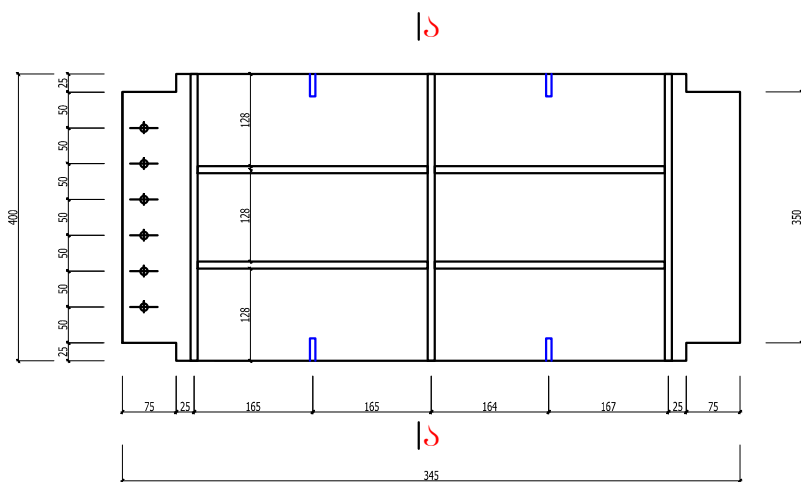
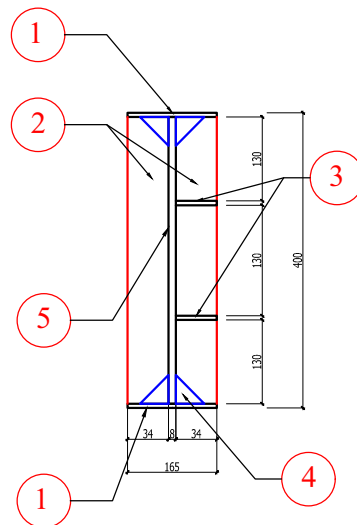


სამრღვენი კოჭი-1

ჰორიზონტალური და ვერტიკალური კავშირების გეგმა



ა - ა



მარკა	პოზიცია	რაოდენობა		კვეთი მმ-ში/სისქე მმ	სტრემე მმ-ში/ფართობი	წონა კგ-ში			ლითონის მარკა	შენიშვნა	
		აქალი პირდ.	მებრ.			ერთ. კგ/მ.კვ.	ელემენტ. კვ.	მთლ. კვ.			სულ კვ.
1	წასრუნვა (ლითონის შურცეული)	1	2	12	0.36	94.44	33.53	67.05	CT3	საგრდენი კოჭი 2 ელემენტი	
2	წასრუნვა (ლითონის შურცეული)	2	6	12	0.09	94.44	8.50	51.00			
3	წასრუნვა (ლითონის შურცეული)	3	4	12	0.08	94.44	7.25	29.01			
4	წასრუნვა (ლითონის შურცეული)	4	8	12	0.00	94.44	0.30	2.42			
5	წასრუნვა (ლითონის შურცეული)	5	1	12	1.35	157.40	212.49	212.49	CT3		
6	შედულება						3.62	3.62			
7	ბანანი და პანელი	20	6	14	20	80	0.02	1.98	27.68		
Σ ერთ ელემენტზე									393.27		
Σ									786.53		

პროექტის სახელწოდება

ღანისუბის მუნიციპალიტეტის სოფელ ღრგალუშო სამანანე ხილის მშენებლობა
 მისამართი: ღანისუბი, სოფელი ღრგალუშო
 დამკვეთი: ღანისუბის მუნიციპალიტეტი

თანამდებობა	გვარი	სემლწოდება	თარიღი
ლიტონის მარკა	წ. იმედაძე		
კონსტრუქტორი	ა ნიშანაძე		
მასშტაბი	1:100	ლითონის წამწევის განლაგების გეგმა	
თარიღი	21.06.2021		
სტაფია	ფურცლები	ფურცელი	კ-13



ექსპლიკაცია

პირობითი აღნიშვნები

პროექტის სახელწოდება

ღანჩუთის მუნიციპალიტეტის სოფელ ღრმაღელში სამანქანო ხიდის მშენებლობა
 მისამართი: ღანჩუთი, სოფელი ღრმაღელი
 ღაკვეთი: ღანჩუთის მუნიციპალიტეტი

თანამდებობა გვარი ხელმოწერა თარიღი

დირექტორი ლ. იმედაიძე
 კონსტრუქტორი ა. ნიჟარაძე

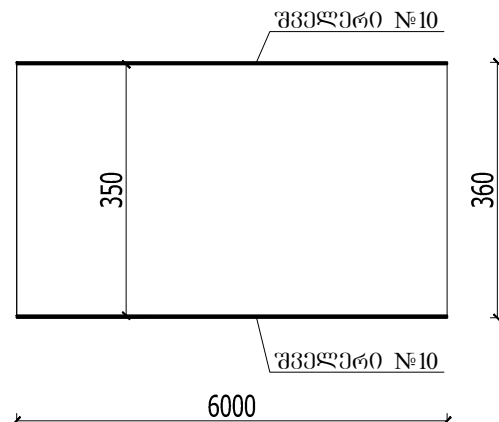


მასშტაბი 1:100
 თარიღი 21.06.2021

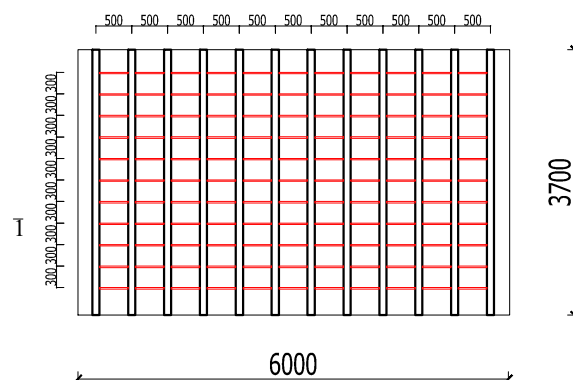
თვალამრილის განლაგების გეგმა

სტადია უსრცლუპი უსრცვლი

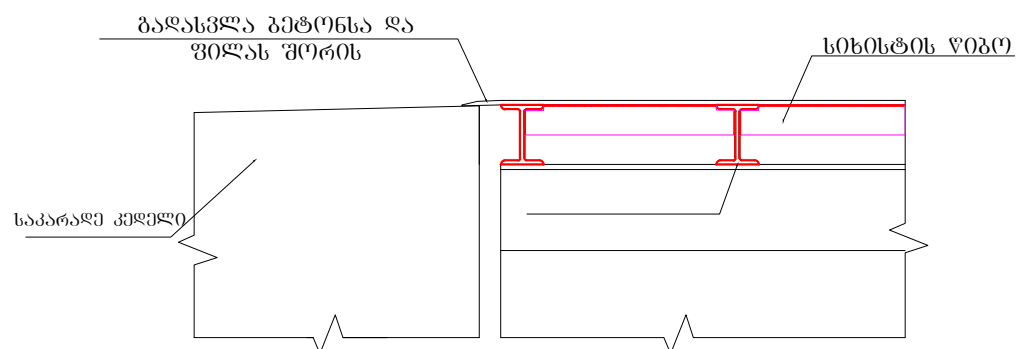
თვალამრილის განლაგების გეგმა



სავალი ნაწილის ვილაზე სისისტის წიბოების მოწყობის გეგმა



1 - 1



მარკა	პოზიცია	ლითონის ფურცელი (ორთოტროპული ფილა) სვეციფიკაცია				წონა კგ-ში				ლითონის მარკა	შენიშვნა
		რაოდენობა		კვეთი მმ-ში/სისიქე მმ	სიგრძე მმ-ში/ფართობი მ2-ში	ერთ. კგ/მ2	ულემენტის კ	მთლიან ი კ	სულ კ		
		პირღ.	შვერ.								
1	ნაჭდევიანი ფურცელი (ფილა)	1		8	22.40	62.96	1410.30	1410.30	1410.30	CT3	
2	ლითონის ფურცელი (სისისტის წიბო)	3		8	7.60	62.96	478.45	478.45	478.45	CT4	
3	შედღღება							18.89	18.89		
Σ ფურცელი									1907.64		

დასაღღება	პოზიცია	სვეციფიკაცია საღღ ნაწილზე				წონა კგ-ში				ლითონის მარკა	შენიშვნა
		რაოდენობა		კვეთი მმ-ში/სისიქე მმ	სიგრძე მმ-ში/ფართობი მ2-ში	ერთ. კგ/მ2	ულემენტის კ	მთლ. კ	სულ კ		
		პირღ.	შვერ.								
1	შველი №10	0რ1	2		6000.00	8.59	51.54	103.08	103.08	CT3	
2	შედღღება							1.03	1.03		
Σ									104.11		



ემსკლიკაცია

პრობითი აღნიშვნები

პროექტის სახელწოდება

ლანხუთის მუნიციპალიტეტის სოფელ ღრმაულში სამანანა ხილის მშენებლობა
 მისამართი: ლანხუთი, სოფელი ღრმაულე
 დამკვეთი: ლანხუთის მუნიციპალიტეტი

თანამდებობა გვარი ხელმოწერა თარიღი

დირექტორი ლ. იმედაძე
 კონსტრუქტორი ა ნიჟარაძე

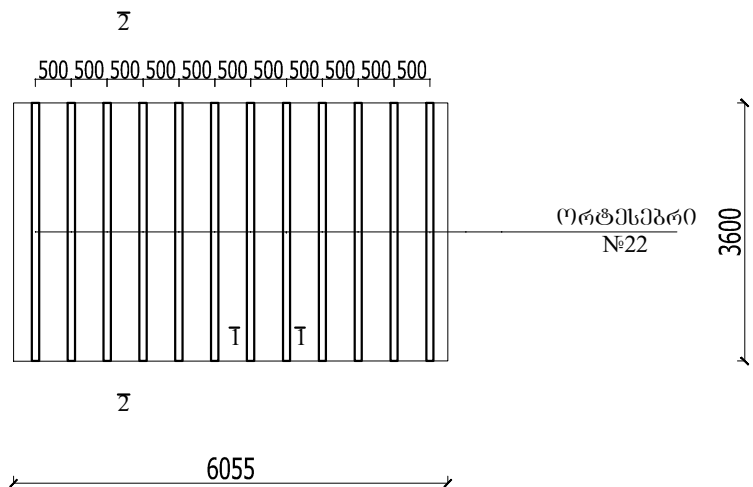


მასშტაბი 1:100
 თარიღი 21.06.2021

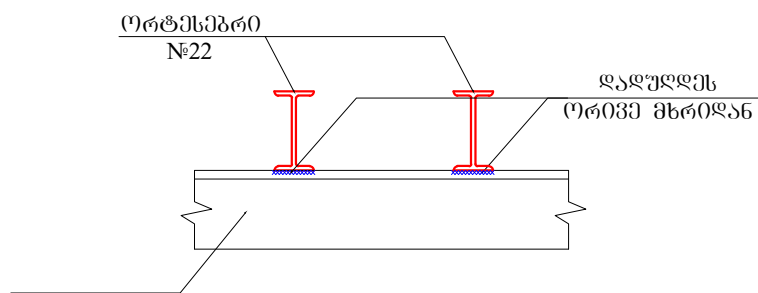
საპალი ნაწილის ქვეშ
 მუილი ორტესებრების
 მოწოდების გეგმა

სტაფია ვურცლეუბი ვურცლეუბი

საპალი ნაწილის ქვეშ მუილი
 ორტესებრების მოწოდების გეგმა



1 - 1



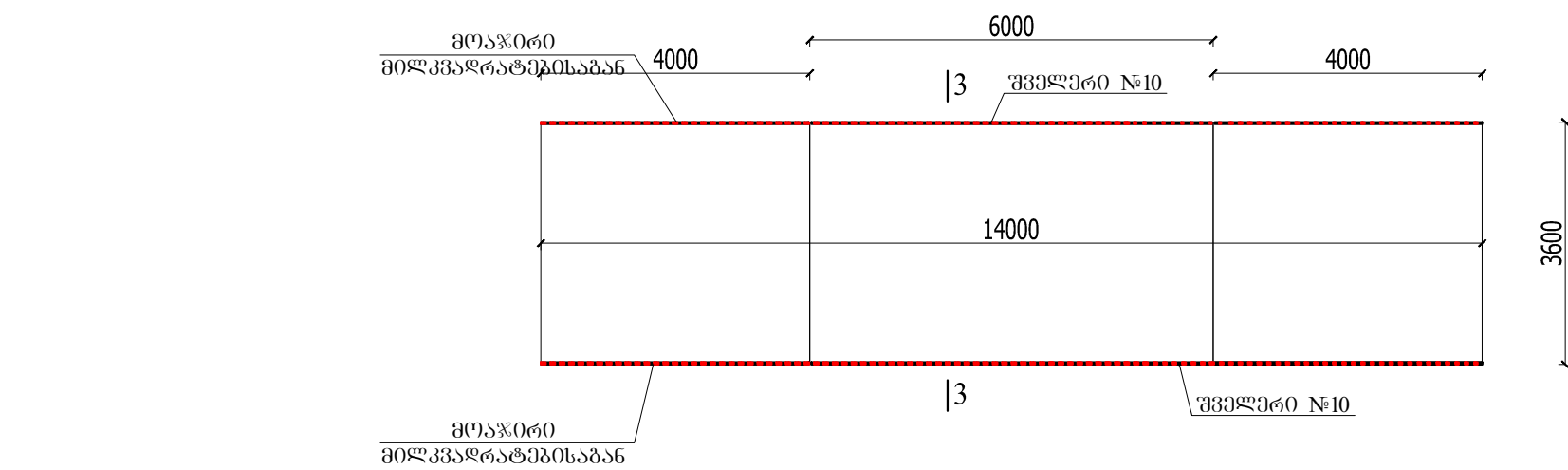
ორტესებრი სპეციფიკაცია

მარკა	პოზიცია	რაოდენობა		სიგრძე მმ-ში/ფარტი ობი მ.კვშ	სიგრძე მმ-ში/ფარტი ობი მ.კვშ	წონა კგ-ში				ლითონის მარკა	შენიშვნა
		პირდ.	შებრ.			ერთ. კგ/მ-მ.კვშ	ელემენტ. კგ	მთლ. კგ	სულ კგ		
№22	1	12		5.4	3700.00	24.01	74.91	898.93	898.93	CT3	
შედულება								8.99	8.99	CT3	
Σ ორტესებრი									907.9237		



ექსპლიკაცია

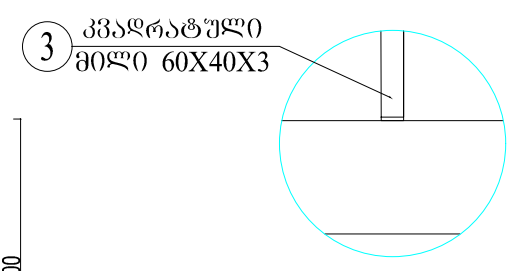
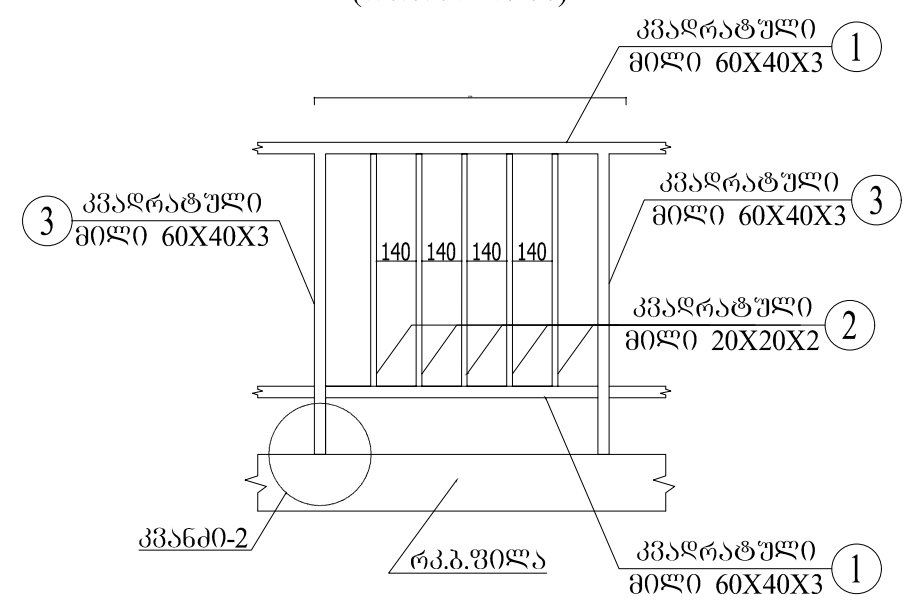
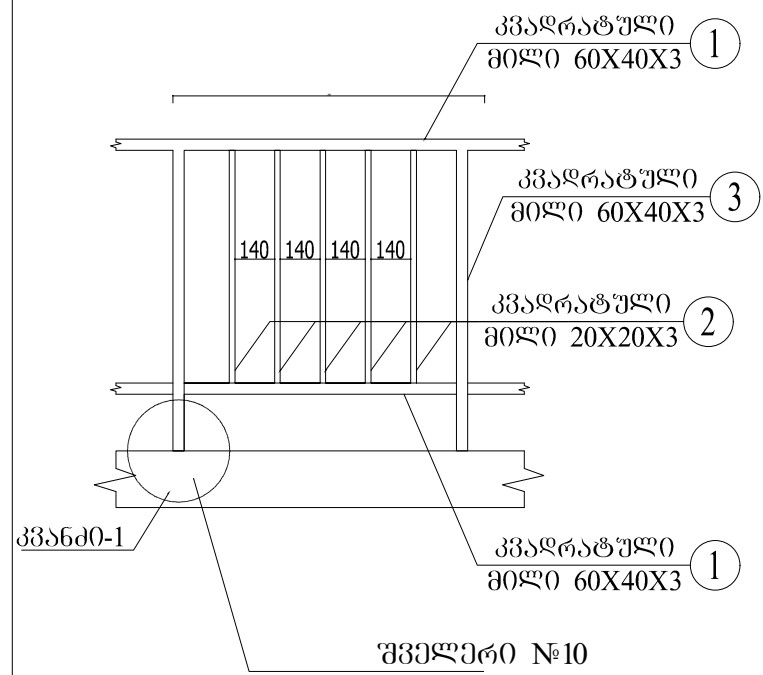
პირობითი აღნიშვნები



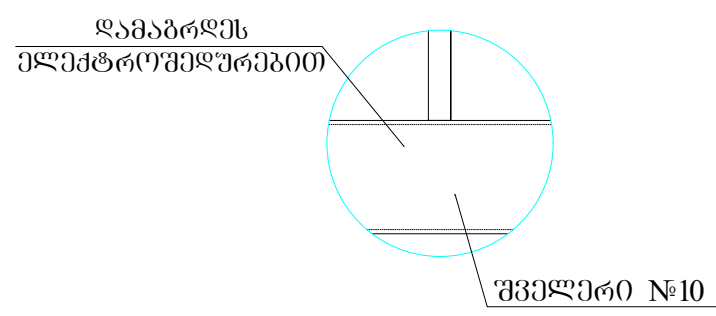
მოაჯირის ფრაგმენტი

მოაჯირის ფრაგმენტი (რ.კ.პ.წილაზე)

კვანძი 2



კვანძი 1



ლითონის სპეციფიკაცია მოაჯირზე

მარკა	პოზიცია	რაოდენობა		კვეთი მმ-ში/სისხე მმ	სიგრძე მმ/წარმოების მ.კ.წ.	წონა კგ-ში				ლითონის მარკა	შენიშვნა
		პირდ.	შებრ.			ერთ. კგ/მ-მ.კ.წ.	ელემენტ. კგ	მთლ. კგ	სულ კგ		
1	კვარტული მილი 60X40X3	1	1	40X2	28000.00	4.30	120.40	240.80		CT3	
2	კვარტული მილი 60X40X3	2	15	40X2	1100.00	4.30	4.73	141.90	382.70		
3	კვარტული მილი 20X20X2	3	70	20X2	820	1.08	0.89	123.98			
4	შველერება							3.83	3.83		
Σ მოაჯირზე									386.53		

პროექტის სახელწოდება

ლანჩხუთის მუნიციპალიტეტის სოფელ ღრმაღელში სამანქანო ხოლს მშენებლობა
 მისამართი: ლანჩხუთი, სოფელი ღრმაღელ
 დანაკვეთი: ლანჩხუთის მუნიციპალიტეტი

თანამდებობა	პვარი	ხელმოწერა	თარიღი
დირექტორი	ლ. იმედაძე		
პრინციპალური	ა ნიშაბაძე		
მასშტაბი	1:100	მოაჯირის მიწოდების გეგმა	
თარიღი	21.06.2021		
სტადია		ფურცლები	ფურცელი
			კ-16



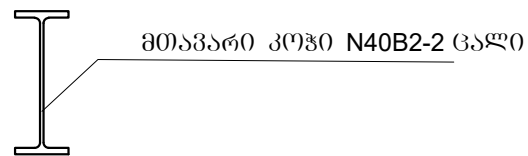
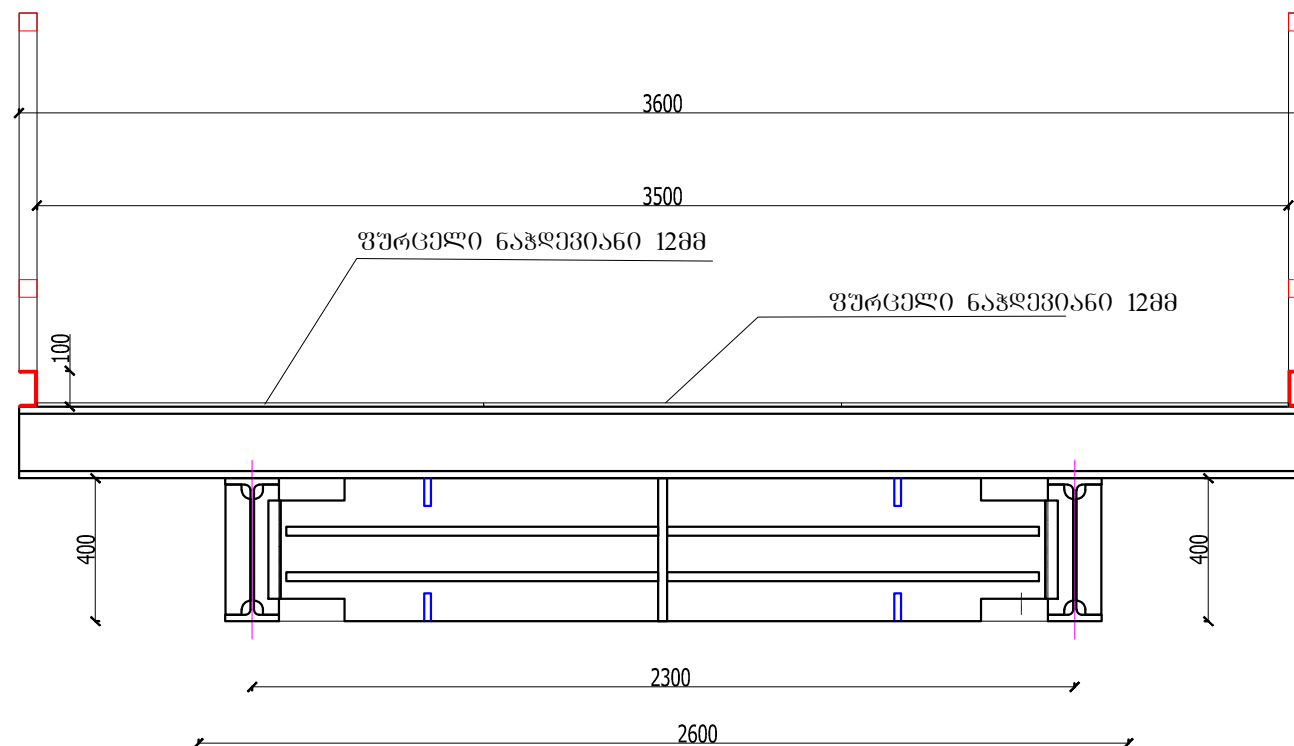
ემსპლიკაცია

პრობითი აღნიშვნები

პროექტის სახელწოდება

ლანხუთის მუნიციპალიტეტის სოფელ ღრმაღულში საანაბანო ხიდის მშენებლობა
 მისამართი: ლანხუთი, სოფელი ღრმაღულე
 დაკვეთი: ლანხუთის მუნიციპალიტეტი

ბანოში ჭრილი სავალ ნაწილები




შენიშვნა:

- კონსტრუქციის მასალად მიღებულია ფოლადი (ВСТ3-ПС)
- კონსტრუქციის დამზადება და მონტაჟი იწარმოოს СНиП III-18-75 მიხედვით.
- ქარხნული შეღებვა წარმოებს ნახევრად ავტომატურად CO₂ ბარემოში მავთულით СВ0Г82С ГОСТ 2446-78
- ყველა აღნიშნავი შეღებვის ნაკერი h= 8მმ
- სამონტაჟო ნაკერი შესრულდეს ელექტროდით 46А ГОСТ

თანამდებობა	ბვარი	სელმოწერა	თარიღი
დირექტორი	ლ. იმედაძე		
კონსტრუქტორი	ა ნიჟარაძე		
მასშტაბი	1:20	ბანოში ჭრილი სავალ ნაწილები	
თარიღი	21.06.2021		
სტადია		ფურცლები	ფურცელი
			კ-17

სამუშაოს მოცულობების კრებსითი უწყისი

№	სამუშაოს ჩამონათვალი	განზ. ერთ	რაოდენობა
1	2	3	4
ხიდის რკ/ბეტონის ბურჯების და ასახვლელი კიბის საყრდენი ბლოკის მოწყობა			
I. სადემონტაჟო და მოსამზადებელი სამუშაოები			
1	სხვადასხვა სახის მეტალის ელემენტების დემონტაჟი	ტ	0.80
2	არსებული ხიდის ბეტონის ელემენტების დანგრევა მიწისქვეშა კონსტრუქციების ჩათვლით	100 კუბმ	0.01
3	სამშენებლო ნაგვის დატვირთვა ექსკავატორით	1000 კუბმ	0.01
4	სამშენებლო ნაგვის დატვირთვა ხელით ავტოთვიტმცლელზე	კუბ.მ	0.10
5	სამშენებლო ნაგვის გატანა 5 კმ მანძილზე	ტონა	0.02
I. რკ/ბეტონის ბურჯების მოწყობა			
1	III კატეგორიის გრუნტის დამუშავება ქვაბულში ექსკავატორით, ჩამხის ტევადობით 0,65 კუბ.მ გვერდზე დაყრით	1000 კუბმ	0.028
2	ქვაბულში გრუნტის დამუშავება ხელით საპროექტო ნიშნულამდე	კუბ.მ.	2.80
3	წყლის ამოტუმბვა თხრილიდან მოძრავი ტუმბოთი	მან/სთ	8.00
4	საძირკვლის ფილის ქვეშ ფუძის (ბალიშის) მოწყობა ქვიშა-ხრეშოვანი ნარევით და ვიბრაციული სატკეპნით დატკეპნა ფენა-ფენა სისქე 30 სმ.	1000 კუბმ	0.0035
მატერიალური რესურსები:			
4.4	წყალი	კუბმ	0.14
4.5	ქვიშა-ხრეშოვანი ნარევი	კუბმ	4.25
5	საძირკვლის ქვეშ ბეტონის მომზადების მოწყობა კლასით B15	100 კუბმ	0.012
მატერიალური რესურსები:			
5.3	ბეტონი B15	კუბმ	1.18
5.4	ყალიბის ფარი	კვმ	0.93
5.5	დახერხილი ხე-ტყე	კუბმ	0.00
6	რ/ბ-ის ბურჯის მოწყობა B25 F300 W8 კლასის ბეტონით	100 კუბ.მ.	0.267
მატერიალური რესურსები:			
6.5	ბეტონი B25 F300 W8	კუბ.მ.	27.21
6.6	ხე ტყე სხვადასხვა	კუბ.მ.	0.99
6.7	სამშენებლო ლურსმანი	ტნ	0.01
6.8	შესაკრავი მავთული	კგ	13.74
6.10	არმატურა A-III	კგ	582.00
7	რ/ბ-ის ბურჯის წამწისქვედის, საყრდენი ტუმბოსა და ანტისეისმური გამბრჯენის მოწყობა B25 F300 W8 კლასის ბეტონით	100 კუბ.მ.	0.04
მატერიალური რესურსები:			
7.4	ბეტონი B25 F300 W8	კუბ.მ.	3.57
7.5	ხე ტყე სხვადასხვა	კუბ.მ.	0.15
7.7	შესაკრავი მავთული	კგ	1.91
7.8	არმატურა A-III	კგ	364.00
8	გრუნტის უკუჩაყრა მექანიზირებული მეთოდით დანარჩენი გრუნტის ადგილზე გასწორება	1000 კუბ.მ.	0.03
ხიდის მალის ნაშენის მონტაჟი			
1	ხიდის ლითონის კონსტრუქციის ბლოკის (მალი-6მ.) მოწყობა მზიდი კოჭებით, ვერტიკალური და ჰორიზონტალური კავშირებით	ტ	2.61
მატერიალური რესურსები:			
1.4	ლით. კონსტრუქციები (პროექტით)	კგ	2611.65
1.5	საყრდენი ფურცელი მიმართველი	ცალი	4.00
1.6	რეხინის საყრდენი მიმართველი	ცალი	4.00
1.7	ლით. კონსტრუქციები მონტაჟისათვის	კგ	60.59
1.8	ჭანჭიკი	კგ	20.00
1.9	ელექტროდი	კგ	13.06
2	ხიდის ლითონის კონსტრუქციის საფარის მოწყობა ლითონის ფურცლებით	ტ	3.09
მატერიალური რესურსები:			
2.4	ლით. კონსტრუქციები (პროექტით)	კგ	3087.00
2.5	ელექტროდი	კგ	8.64
3	ხიდის ლითონის კონსტრუქციის მოაჯირების მოწყობა	კვ.მ.	13.20
მატერიალური რესურსები:			
3.3	კვადრატული მილი 60X40X3	გრძ.მ	38.40
3.4	კვადრატული მილი 20X20X2	გრძ.მ	54.00
3.5	ელექტროდი	კგ	66.00
4	ლითონის კონსტრუქციების შედგენა ანტიკოროზიული და ზეთოვანი საღებავით	100 კვ.მ.	0.15
მატერიალური რესურსები:			
4.3	ანტიკოროზიული საღებავი	კგ	3.80
4.4	ზეთოვანი საღებავი	კგ	3.80
4.5	გამსხნელი	კგ	0.81

ბათუმში 2021 წ.	ფორმატი A-3
ლაგვერსი №	
შპს „ვეგა“	
	
ექსპლიკაცია	
პროექტის სახელწოდება	
ლანხუთის მუნიციპალიტეტის სოფელ ღრგაღულში სამანქანო ხიდის მშენებლობა მისამართი: ლანხუთი, სოფელი ღრგაღული ლაგვერსი: ლანხუთის მუნიციპალიტეტი	
თანამდებობა	გვარი
ღირსებები	ფ. იმედი
კონსტრუქტორი	
მასშტაბი	1:100
თარიღი	21.06.2021
სტადია	ფურცლები ფურცელი
	კ-18

