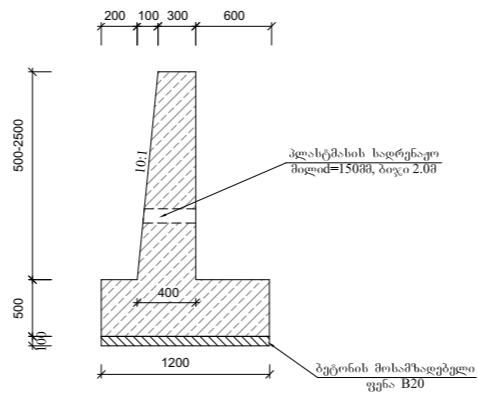
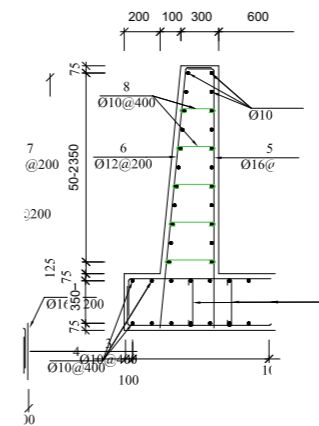


რკინაბეტონის ძველი საყრდენი კედელი  
h=2.2 მ.

ბანისი კვეთი  
მ. 1:50



ღაარმატურება




ფოლადის სპეციფიკაცია კედლის ერთ ბრძოხზე

კვეთის კოორდინა	ქსიზი	ლიანობის ან კვეთი მმ	კვადრატის სიგრძე მმ	რაოდენობა ც	საერთო სიგრძე მ		
საბირკველი	1	400	1900	16A-III	2700	5	13,5
	2	400	1900	16A-III	2700	5	13,5
	3	500	140	10A-III	780	6	4,7
	4	1000	10A-III	1000	20	20,0	
ტანი	5	2700	300	16A-III	3000	5	15,0
	6	2750	300	12A-III	3050	5	15,3
	7	1000	10A-III	1000	22	22,0	
	8	420	140	10A-III	700	12	8,4

ფოლადის ამოკრება კედლის ერთ ბრძოხ მიტრზე, კმ

კედლის კვადრატული	არმატურის ნაკრები			
	არმატურის ფოლადი GOST 5781-82, GOST 380-88*			
	A-III			ჯამი
	Ø 10	Ø 12	Ø 16	ჯამი
საბირკველი	15,3	-	42,7	58,0
ტანი	18,8	13,6	23,7	56,2
ჯამი	34,2	13,6	66,4	114,1

უღობა კედლის ტრზე, L=1.0 მ  
 ბეტონი B3  
 საბირკველი  
 ტანი -  
 სულ -  
 0 F200 W6:  
 - V=0.60 მ³;  
 V=0.525მ³;  
 V=1.125 მ³.

 შპს „მაჰენგრუპი“ ბიროს რ-60 ს/მზ: თბილისი ს/კ 417893435, ტელ: 598 380 774 email: mahengrupi@gmail.com	ღუნტანის მუნიციპალიტეტში სოფელ პაპაბაბილი ღაარმატურის მოწყობის პროექტი	
	რკინაბეტონის ძველი საყრდენი კედელი	
დამატარი მთ. ინჟინერი	6. ღაარმატ თ. ღაარმატ	რკინაბეტონი ღაარმატ ღუნტანის მუნიციპალიტეტის მერია
		ფურცელი A3 N3 მარტაი თარიღი 2020