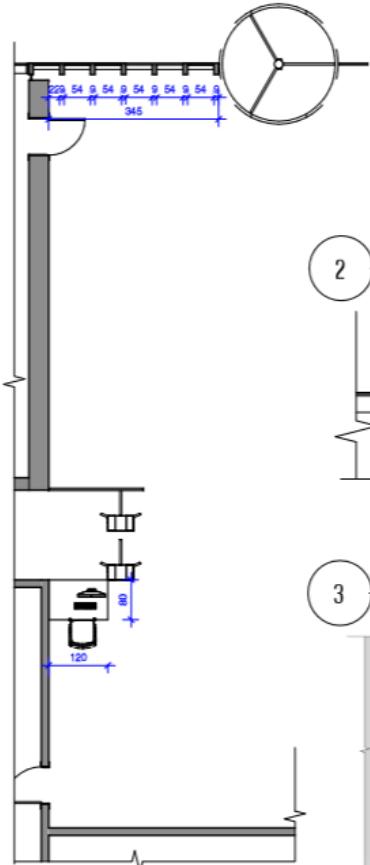
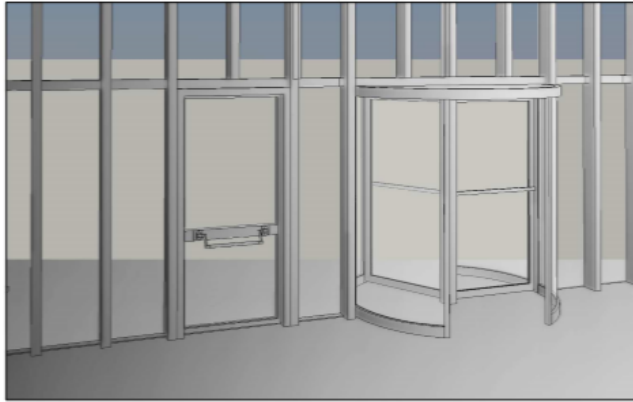
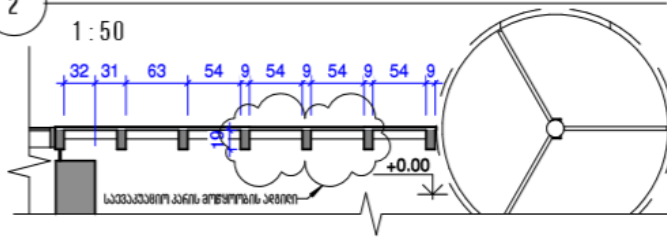


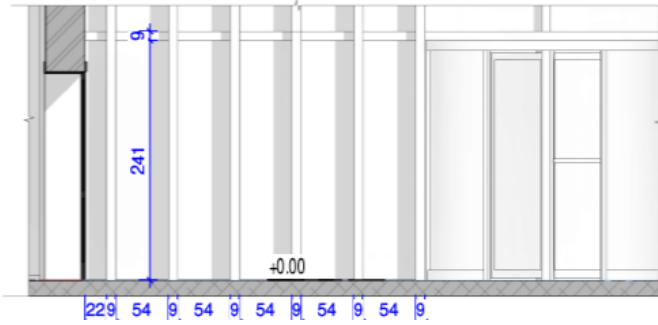
7 სავაკუუმო კარი 3D ხაზი



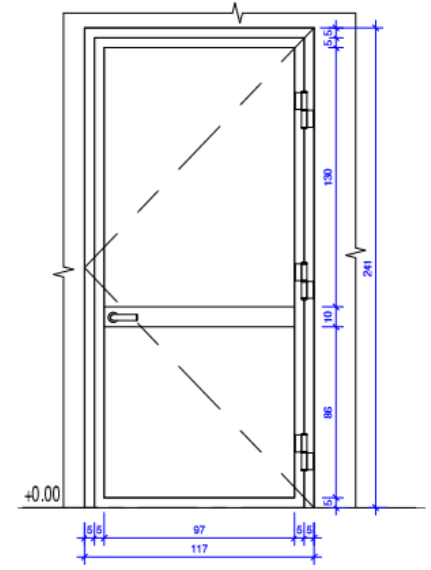
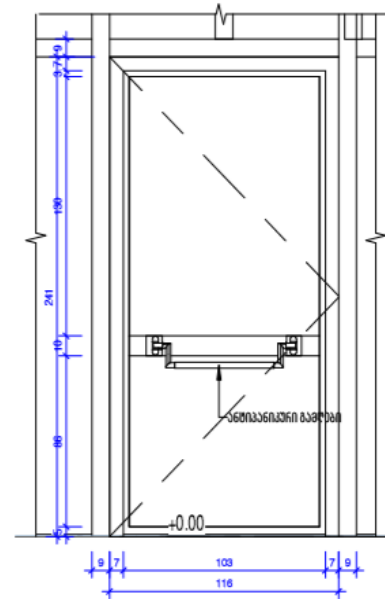
2 შიდა სავაკუუმო კარის მოწყობის ჯგუფის შემოღობვის ნახაზი
1:50



3 ვიზუალური შემოღობვის ნახაზი
1:50



1 შიდა შემოღობვის ნახაზი



6 სავაკუუმო კარი შიგნითი მხრიდან
1:25

5 სავაკუუმო კარი გარეთი მხრიდან
1:25

4 შიდა სავაკუუმო კარი
1:25

