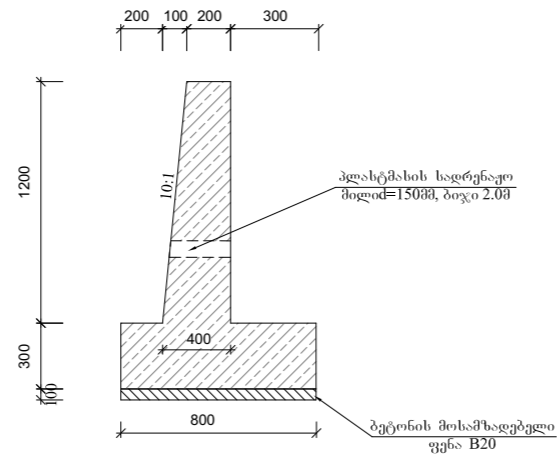


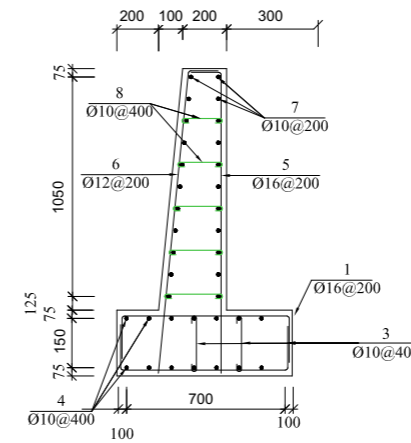
მე-4 მონაკვეთი

რკინაბეტონის ძველ საფრენი კეფლი

ბანოში კვეთი
მ. 1:50



ღარმატურება



ფოლადის სპეციფიკაცია კეფლის ერთ ბრძკ-ზე

პლანში	პოზიცია	შსკიტი	დიამეტრი ან კვეთი მმ	ქვენივნი სიგრძე მმ	რაოდენობა ც	საერთო სიგრძე მ
საბირკვეფლი	1	400 1900 400	16A-III	2700	5	13.5
	2	400 1900 400	16A-III	2700	5	13.5
	3	500 140 140	10A-III	780	6	4.7
	4	1000	10A-III	1000	20	20.0
ტანი	5	1400 300	16A-III	1700	5	15.0
	6	1400 300	12A-III	1700	5	15.3
	7	1000	10A-III	1000	22	22.0
	8	420 140 140	10A-III	700	12	8.4

ფოლადის ამოკრება კეფლის ერთ ბრძკ მმტრზე, კვ

კეფლის ელემენტები	არმატურის ნაკვეთი			
	არმატურის ფოლადი ГОСТ 5781-82, ГОСТ 380-88*			
	A-III			წაგი
	Ø 10	Ø 12	Ø 16	
1	2	3	4	5
საბირკვეფლი	15.3	-	42.7	58.0
ტანი	18.8	13.6	23.7	56.2
წაგი	34.2	13.6	66.4	114.1

ბეტონის მოცულობა კეფლის ერთ ბრძკ მმტრზე, L=1.0 მ

ბეტონი B30 F200 W6:
საბირკვეფლი - V=0.60 მ³;
ტანი - V=0.525 მ³;
სულ - V=1.125 მ³.

	შპს „მშენგროპი“ გერის რ-60 სოფ: თორთბა ს/კ 417893435, ტელ: 598 380 774 email: mshengrupi@gmail.com	ღუნების მუნიციპალიტეტში ზარბიანის ქ. ოლქს და გიზა ღიაარტულიანების სახლიან ღამპერი კეფლის გოუზობის პროექტი
	მე 4 რკინაბეტონის ძველ საფრენი კეფლი	
დირექტორი მთ. ინჟინერი	გ. ღაზანი ო. ზაზარიაძე	ღამპერი
		შპს-ქველი A3 N4
		ღუნების მუნიციპალიტეტის მდია მარტაბი თარიღი 2020