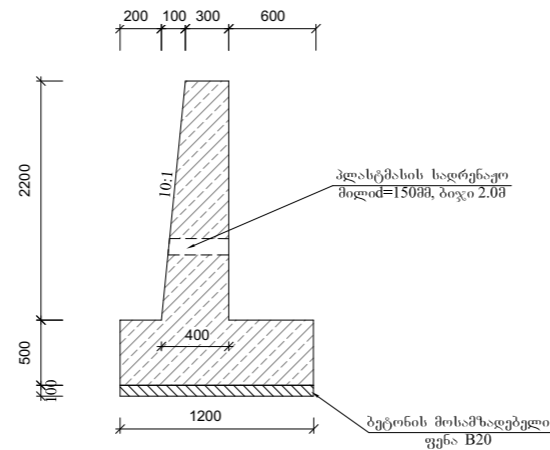


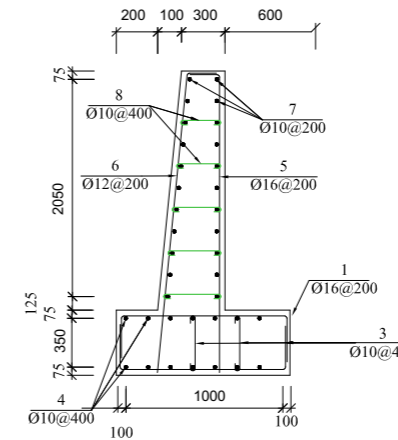
მ 2-3 მონაკვეთი

რკინაბეტონის ქვედა საყრდენი კედელი

ბანოში კვეთი
მ. 1:50



ღაარმატურება



ფოლადის სპეციფიკაცია კედლის ერთ ბრძმ-ზე

წარმო	საბრძმის სიგრძე	ქსოვი	ლიანდრო ან კვეთი მმ	ქვეყნის სიგრძე მმ	რაოდენობა ც	საერთო სიგრძე მ	
საბრძმები	1	400	1900	16A-III	2700	5	13.5
	2	400	1900	16A-III	2700	5	13.5
	3	500	140	10A-III	780	6	4.7
	4	1000		10A-III	1000	20	20.0
ბანო	5	2400	300	16A-III	2700	5	15.0
	6	2400	300	12A-III	2700	5	15.3
	7	1000		10A-III	1000	22	22.0
	8	420	140	10A-III	700	12	8.4

ფოლადის ამოკრება კედლის ერთ ბრძმზე მმ, კგ

კედლის ქვეყნები	არმატურის ნაკეთობა			
	არმატურის ფოლადი ГОСТ 5781-82, ГОСТ 380-88*			
	A-III			ჯამი
Ø 10	Ø 12	Ø 16		
1	2	3	4	5
საბრძმები	15.3	-	42.7	58.0
ბანო	18.8	13.6	23.7	56.2
ჯამი	34.2	13.6	66.4	114.1

ბეტონის მოცულობა კედლის ერთ ბრძმზე მმ, L=1.0 მ

ბეტონი B30 F200 W6:
საბრძმები - V=0.60 მ ³ ;
ბანო - V=0.525 მ ³ ;
სულ - V=1.125 მ ³ .

	შპს „მშენებელი“ ბუჩქნაირი რაიონი, თბილისი ს/კ 417893435, ტელ: 598 380 774 email: mshengrupi@gmail.com		ლინტონის მუნიციპალიტეტში სპორტის დ. ოლაშ და ბონა ლინტონის მუნიციპალიტეტის სახლთან ღაარმატურის კედლის მოწყობის პროექტი	
	მ 2-3 რკინაბეტონის ქვედა საყრდენი კედელი			
დირექტორი	6. ლაშაბერი			
მთ. ინჟინერი	მ. ლაშაბერი			
		ლაშაბერი	ფურცელი A3	შენიშვნები
			შენიშვნები	შენიშვნები