

შპს. "ლ.დ. იუნიონ"
"L.D. UNION" LTD.

ქ. ახალციხის
არასასიფათო მყარი ნარჩენების კოლბონის
რეაბილიტაციის პროექტი

შ.პ.ს. "ლ.დ. იუნიონ"-ს
დირექტორი:

/ ლ. დიდბე /

თბილისი 2021წ.

შპს. "ლ.დ. იუნიონ"
"L.D. UNION" LTD.

ქ. ახალციხის
არასახიფათო მყარი ნარჩენების კოლბონის რეაბილიტაციის პროექტი

ნაწილი A
კოლბონის კეთილმოწყობის სამუშაოები

ტერიტორიის დაბეზმარება

შპს. "ლ.დ. იუნიონ"-ს
დირექტორი:

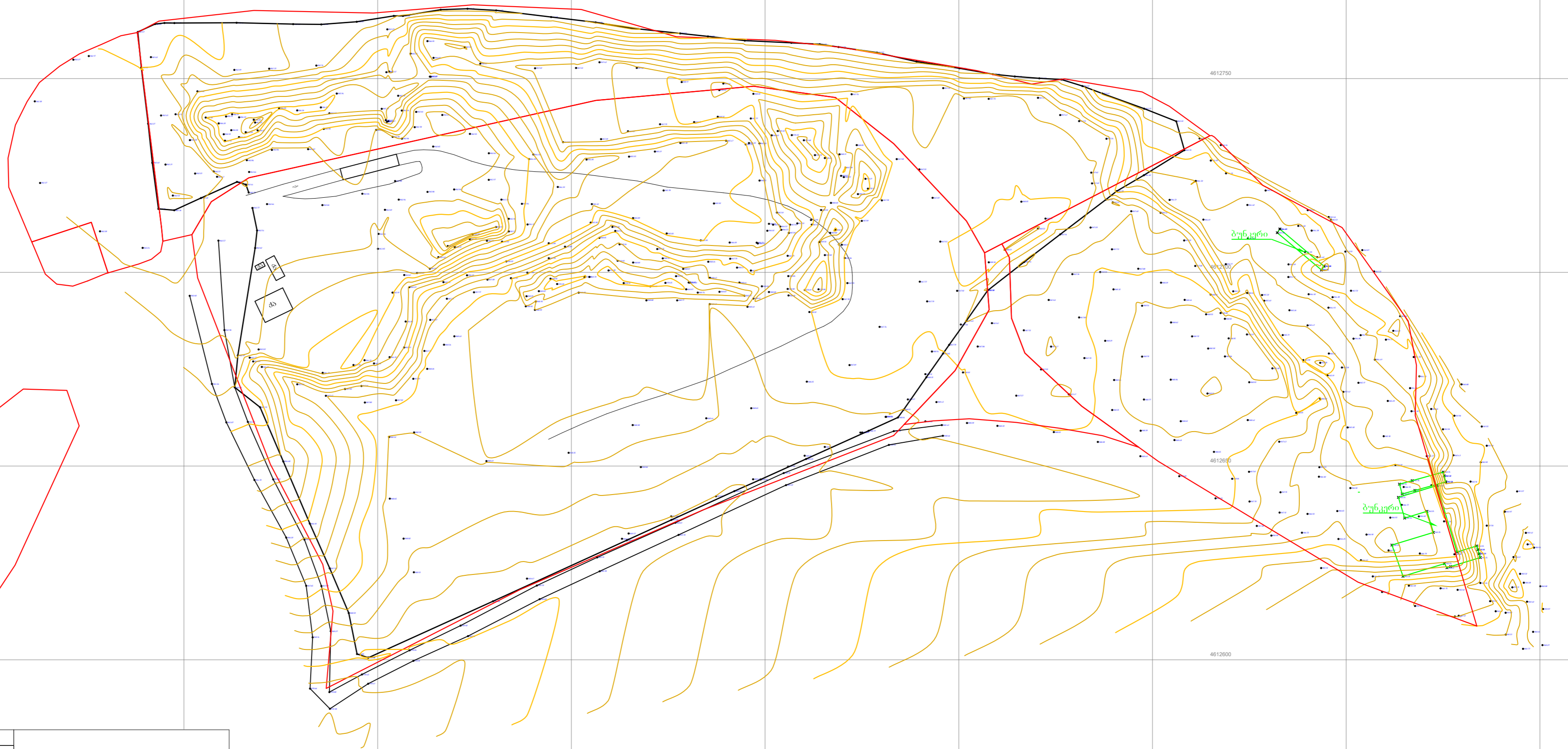
/ ლ. დიდიკე /

თბილისი 2021წ.

ტერიტორიის დაგეგმარება	ფურცელი
ნახაზების ჩამონათვალი	0
ტოპოგრაფიული გეგმა	1
არსებული მყარი ნაგებობების მოქანდაკების საერთო კარტოგრაფია	2
არსებული მყარი ნაგებობების მოქანდაკების სამუშაოების ტექნოლოგიური კარტოგრაფია (ექსკავატორისთვის)	3
გენერალური გეგმა	4
დაკვალვის გეგმა	5
საზარის ტიპები	6
საპარის ტიპების მოწყობის სქემა, მოცულობები	7
მავთულბადის ღობის ტიპური სექცია	8
მავთულბადის ღობის ღიბონის ელემენტები (სვეტი 1, ანკერი)	9
ჭიშკარი	10
ჭიშკრის სვეტი 2	11
ჭიშკრის ღიბონის ელემენტები	12

შპს "ლდ იუნაინ"		ქ. ახალციხის არასახიზართო მხარი ნაგებობის კონსტრუქციის რეაბილიტაციის პროექტი			
საპრ. უზრუნ. ხელმძღვანელი	<i>ა.გ. მელიქიძე</i>	ანატროუშვილი	ნაწილი A		
შესრულა:		0. შამუგია	კონსტრუქციის კეთილმოწყობის სამუშაოები		
შესრულა:	<i>ა.გ. მელიქიძე</i>	დ. გორგაძე	ტერიტორიის დაგეგმარება		
შეამოწმა:	<i>ა.გ. მელიქიძე</i>	ანატროუშვილი	ნახაზების ჩამონათვალი		
№	თარიღი: 22.04.2021	ნახ.: №№	ფურც.: - გი	0	

ახალციხის მყარი ნარჩენების პოლიგონის ტოპოგრაფიული გეგმა



პროექტი ანოტაციები

WGS 1984-ის პროექცია სისტემის UTM პროექცია

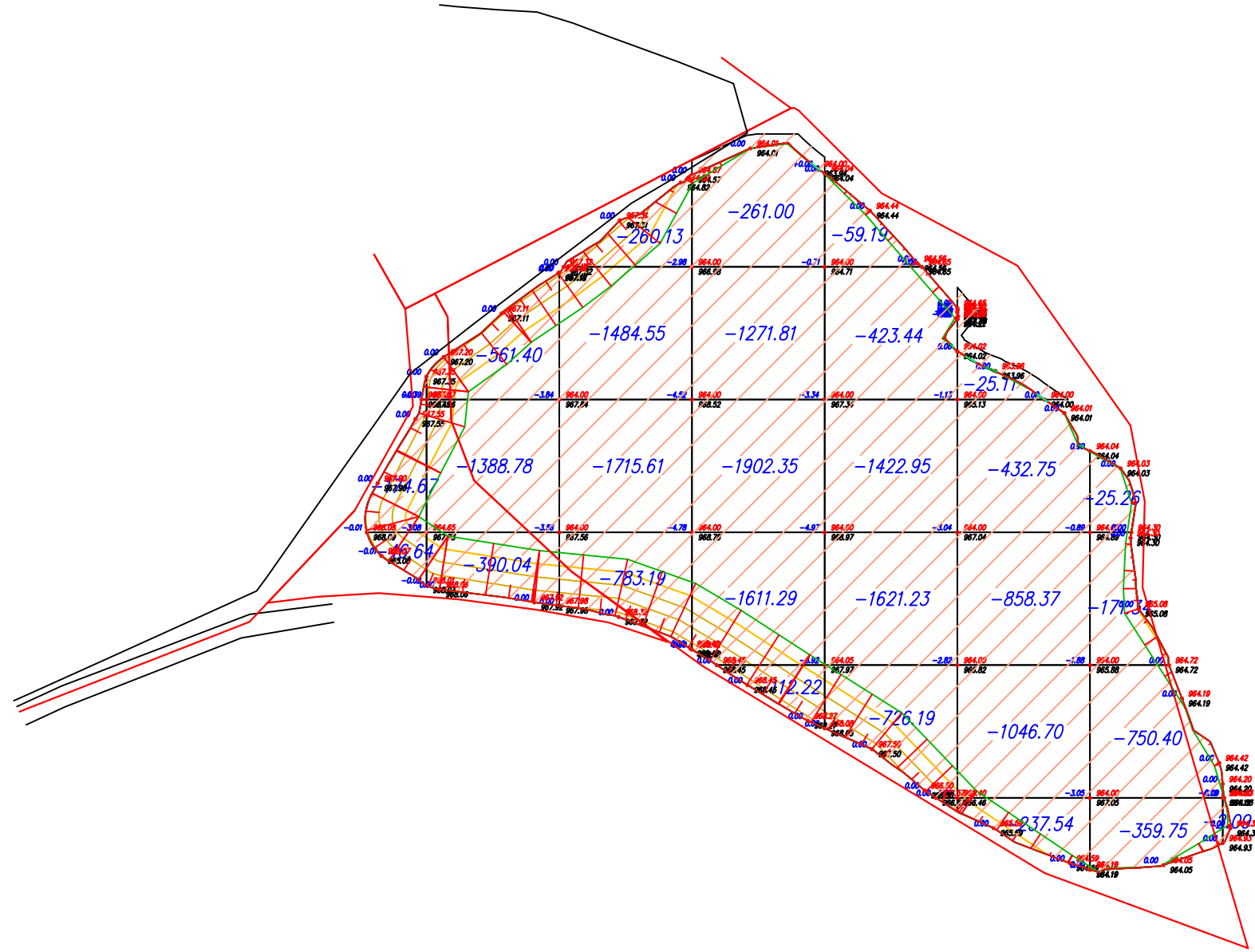
სიმაღლის მნიშვნელობები	სიმაღლის მნიშვნელობები	სიმაღლის მნიშვნელობები	სიმაღლის მნიშვნელობები
სიმაღლის მნიშვნელობები	სიმაღლის მნიშვნელობები	სიმაღლის მნიშვნელობები	სიმაღლის მნიშვნელობები
სიმაღლის მნიშვნელობები	სიმაღლის მნიშვნელობები	სიმაღლის მნიშვნელობები	სიმაღლის მნიშვნელობები
სიმაღლის მნიშვნელობები	სიმაღლის მნიშვნელობები	სიმაღლის მნიშვნელობები	სიმაღლის მნიშვნელობები

აღნიშნული	დასახელება	დასახელება
დასახელება	დასახელება	დასახელება
დასახელება	დასახელება	დასახელება
დასახელება	დასახელება	დასახელება

შენიშვნა: 1) გეგმა დადგინდა საკუთარ რეკონსტრუქციის დასრულების საფეხურზე. 2) განიხილეთ გეგმა დადგინდა მხოლოდ რეკონსტრუქციის მიზნების კომპლექსური მართვითი ნაწილის დასახელების დასახელება. მოსახლეობის დასახელება დასახელება.

მასშტაბი: 1:1000
თარიღი: 28.04.2019.

არსებული მყარი ნაწილების მოქანდაკების საერთო კარტოგრაფია



ლეგენა

- ნულოვანი ხაზი
- 39 ჭრილის მოცულობა
- +79 ქრილის მოცულობა
- 575.81 არსებული (შავი) ნიშნული
- 575.07 საპროექტო (წითელი) ნიშნული
- 0.75 საპროექტო და არსებული ნიშნულების სხვაობა - ჭრის/ქრის სიმძლავრე

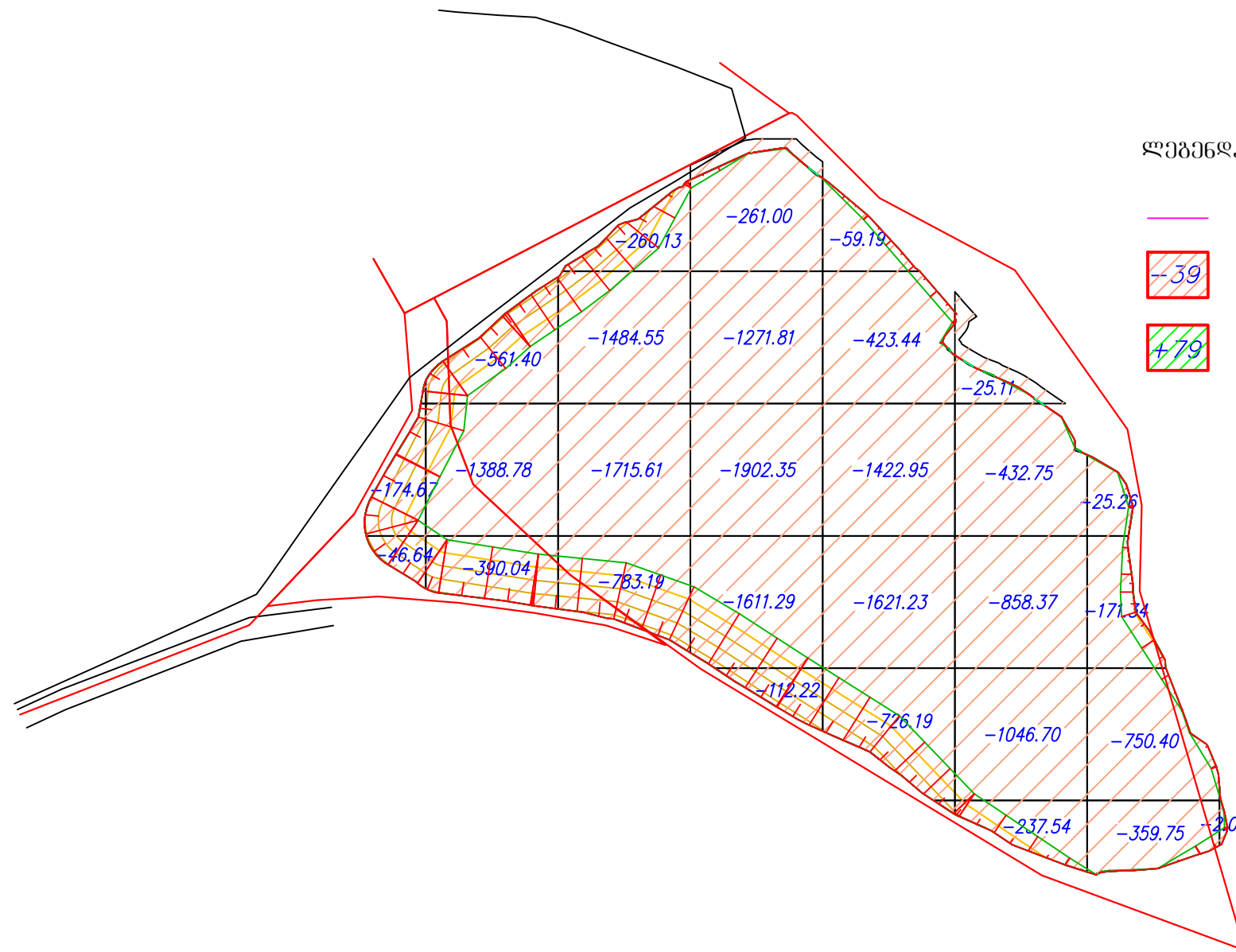
ქრილი	0.00	0.00	0.00	0.00	0.00	0.00	0.00	0.00
ჭრილი	-221.31	-2340.22	-4243.48	-5158.67	-4253.00	-2600.47	-1306.75	-2.09

	ჯამი
ქრილი	+0.00
ჭრილი	-20125.99

შენიშვნა:
კარტოგრაფიის გალის უჯრედის ზომებია 20X20 მ.

	შპს "ლდ იუნაიონ"		ძ. ახალციხის არსაბრუნველი მხარე ნაწილის კომპლექსის რეაბილიტაციის პროექტი		
საპრ. პ.პ.პ. ხელმოწერა	<i>ა.გ. მუხომანი</i>	ანატროვსკი	ნაწილი A		
შეასრულა:	<i>ა.გ. მუხომანი</i>	ი. შამუგია	კომპლექსის კეთილმოწყობის სამუშაოები		
შეასრულა:	<i>ა.გ. მუხომანი</i>	დ. ბიორბაძე	ტერიტორიის დაგეგმვა		
შეამოწმა:	<i>ა.გ. მუხომანი</i>	ანატროვსკი	არსებული მყარი ნაწილების მოქანდაკების საერთო კარტოგრაფია		
№	თარიღი: 22.04.2021	ნახ: №№	ფურც: - 30	2	

არსებული მყარი ნაწილების მოშანდაკების სამუშაოს ტექნოლოგიური კარტოგრაფია (ემსკავატორისთვის)



ღებენდა

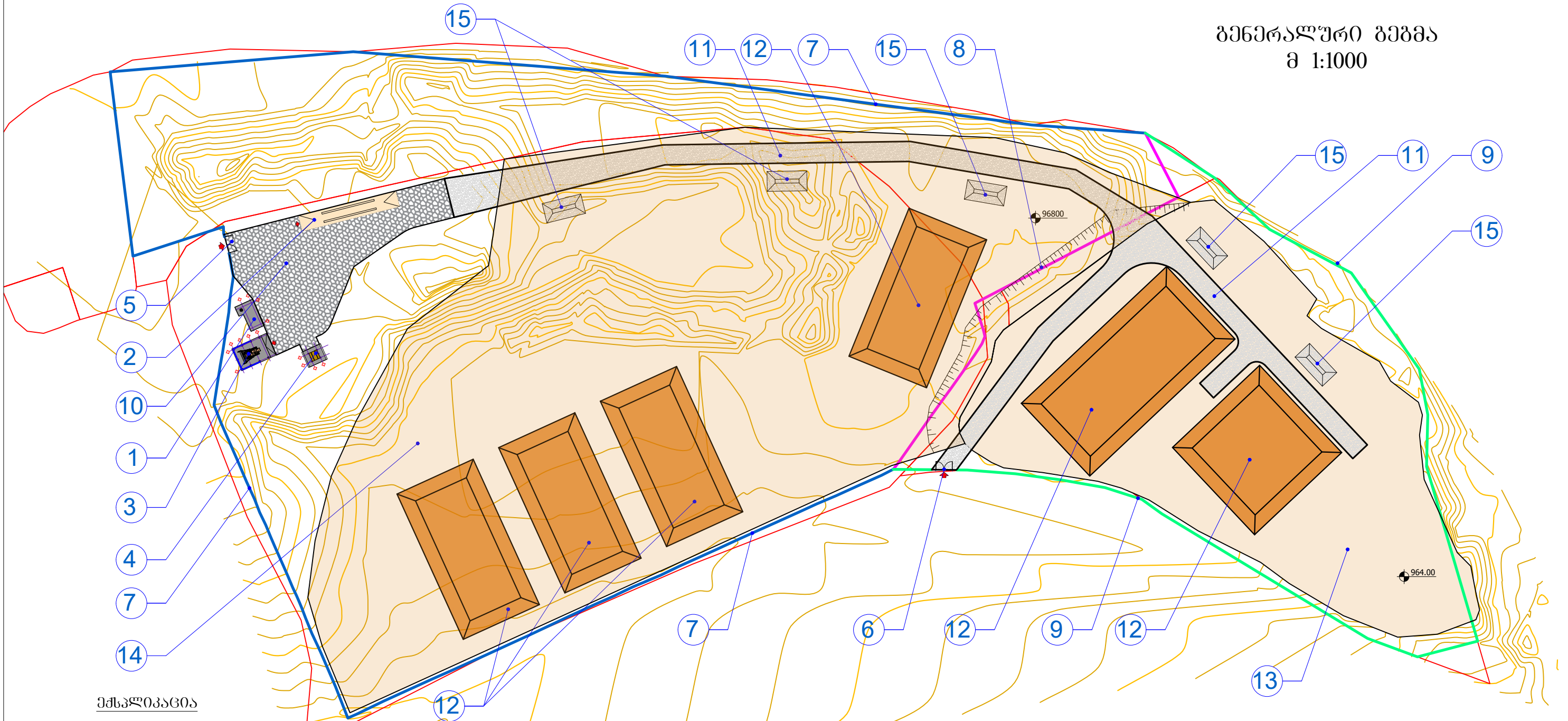
- ნულოვანი ხაზი
- 39 ჭრილის მოცულობა (ემსკავატორით) დამუშავებისათვის
- +79 ყრილის მოცულობა (ემსკავატორით) დამუშავებისათვის

ყრილი	0.00	0.00	0.00	0.00	0.00	0.00	0.00	0.00
ჭრილი	-221.31	-2340.22	-4243.48	-5158.67	-4253.00	-2600.47	-1306.75	-2.09

	ჯამი
ყრილი	+0.00
ჭრილი	-20125.99

	შპს "ლდ იუნაინ"		ძ. ახალციხის არასახივანო მხარე ნაწილების კომპლექსური რეაბილიტაციის პროექტი		
საპ. პაპუ ნულოვანი ხაზი	<i>ა.გ. მუხომანი</i>	ანატოლი	ნაწილი A		
შეასრულა:	<i>ა.გ. მუხომანი</i>	ი. შამუგია	კომპლექსური რეაბილიტაციის სამუშაოები		
შეასრულა:	<i>ა.გ. მუხომანი</i>	დ. ბიორაძე	ტერიტორიის დაგეგმვა		
შეამოწმა:	<i>ა.გ. მუხომანი</i>	ანატოლი	არსებული მყარი ნაწილების მოშანდაკების სამუშაოს ტექნოლოგიური კარტოგრაფია (გულმოდერისათვის)		
№	თარიღი: 22.04.2021	ნახ.: №№	ფურც.: - 30	3	

გენერალური გეგმა
მ 1:1000

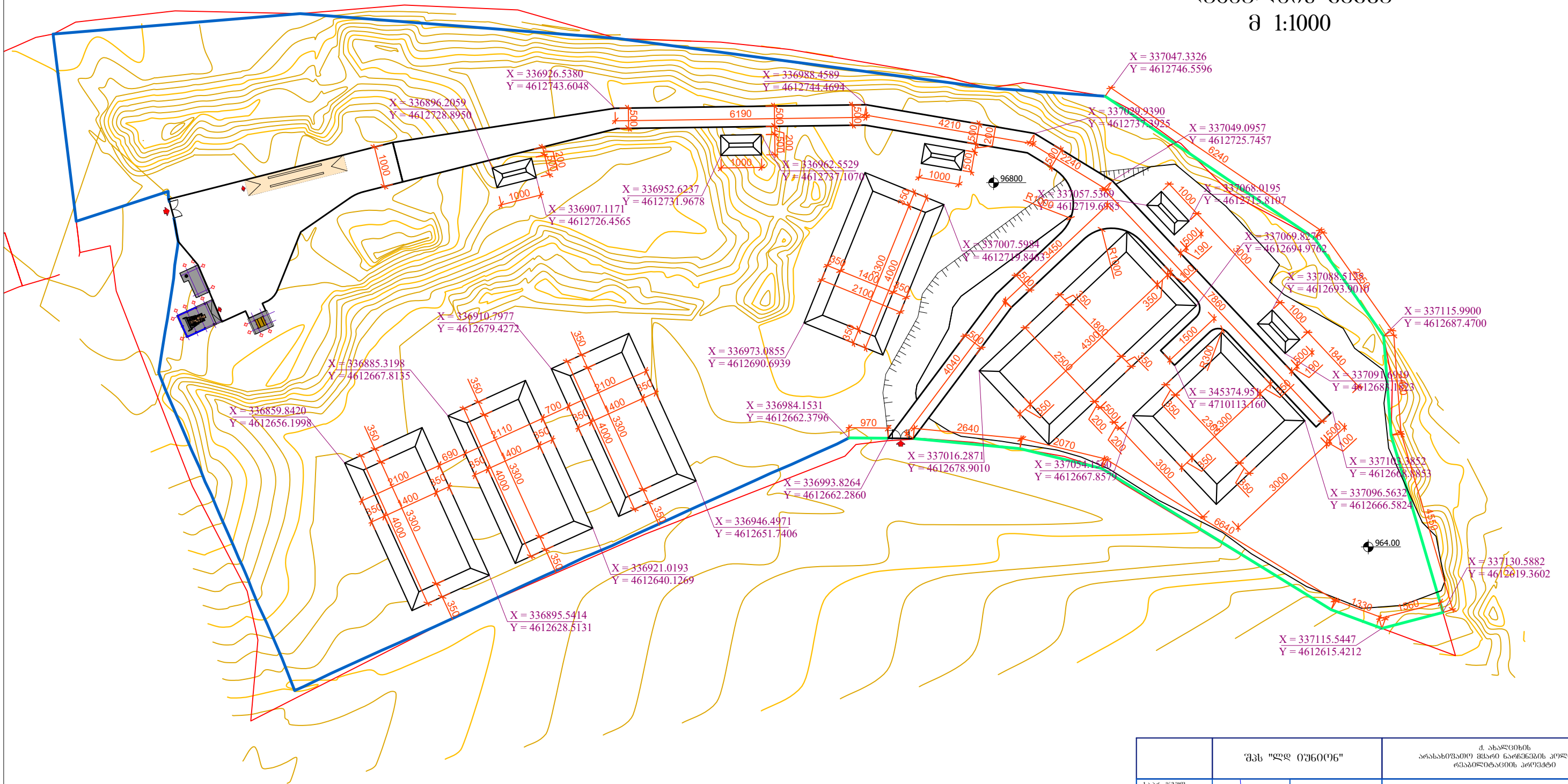


ემსპლიკაცია

1. საღარაჯო ჯიხური
2. სასწორი
3. ავტოფარეხი
4. ფანნატური
5. არსებული ჰიშკარი
6. საპროექტო ჰიშკარი
7. პერიმეტრის არსებული ღოგა
8. პერიმეტრის არსებული ღოგის დემონტაჟი
9. პერიმეტრის საპროექტო ღოგა
10. მონტაჟი გზა ტიპი 1
11. მონტაჟი გზა ტიპი 2
12. გზის კაპალიტები
13. მხარი ნარჩენების განთავსების ადგილი
14. საინჟინერო ფენა
15. ქვიშა-ხრემოვანი მარაგი

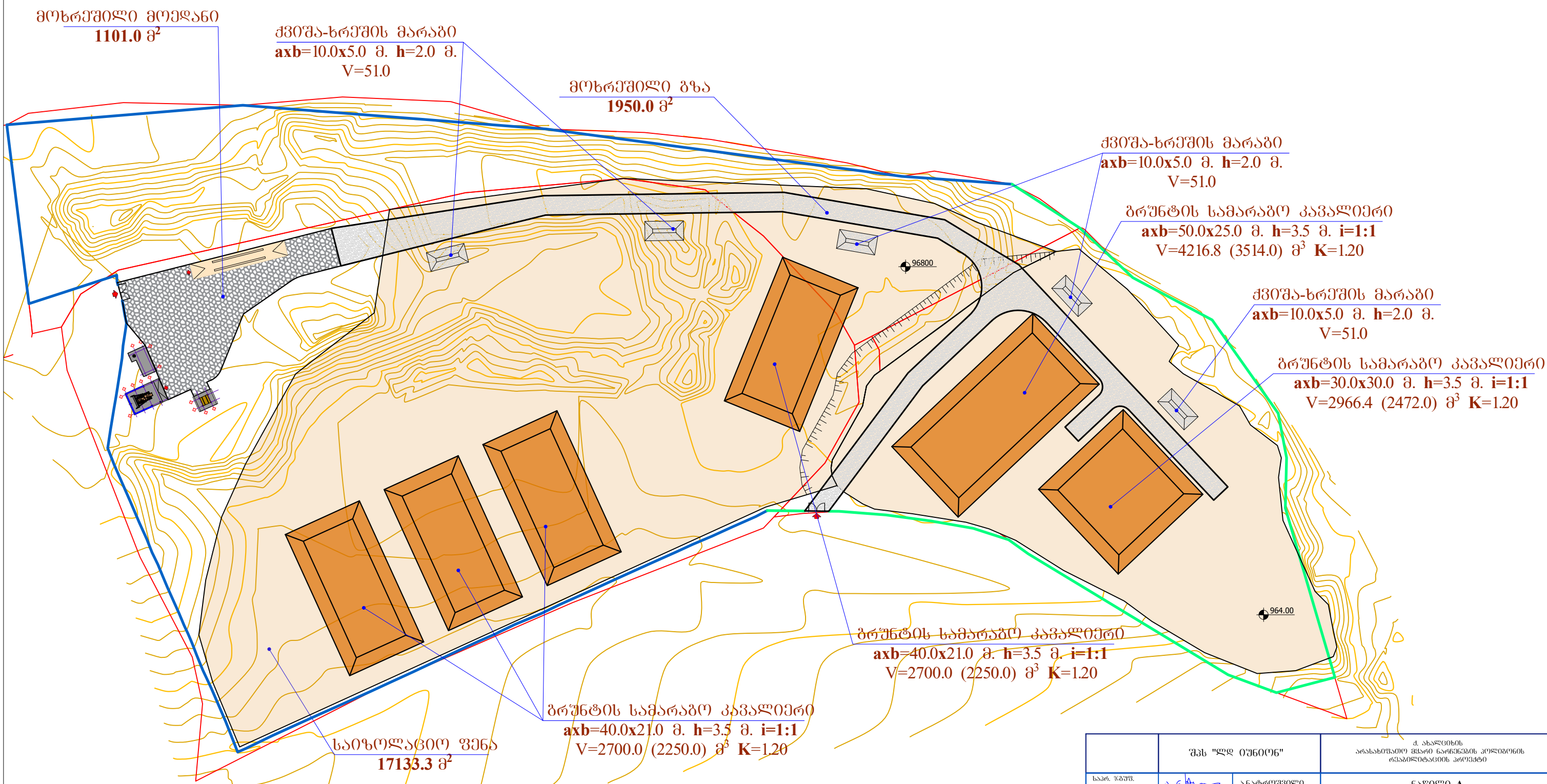
	შპს "ლდ იუნაიონ"		ძ. ახალციხის არსებული მხარი ნარჩენების კოლონიის რეაბილიტაციის პროექტი		
საპ. უწყ. ხელმოწერა	ა.გ. მელიქიძე	ანატოლი	ნაწილი A კოლონიის კეთილმოწყობის სამუშაოები		
შეამოწმა:	ი. შამუგია	დ. ბიორბაძე	ტერიტორიის დაგეგმვა		
შეამოწმა:	ა.გ. მელიქიძე	ანატოლი			
			გენერალური გეგმა		
№	თარიღი: 22.04.2021	ნახ: №№	ფურც.: - 30	4	

დაკვალვის გეგმა
მ 1:1000



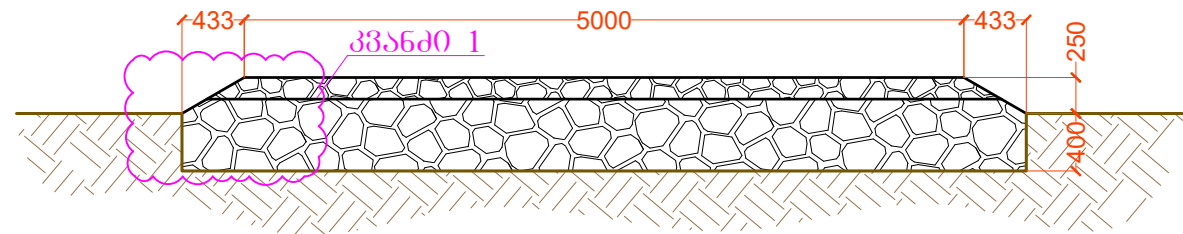
	შპს "ლდ იუნაიონ"		ძ. ახალციხის არსაბრუნავი მხარე ნაგებობის კოორდინატების რეაბილიტაციის პროექტი		
საპრ. პაპუა ხელმოწერა	ა.გ. მჭევე	ანატოლუშვილი	ნაწილი A		
შეასრულა:	ე. გიორგაძე	დ. გიორგაძე	კოორდინატების კითხვარების სამუშაოები		
შეამოწმა:	ა.გ. მჭევე	ანატოლუშვილი	ტერიტორიის დაგეგმვა		
			დაკვალვის გეგმა		
№	თარიღი: 22.04.2021	ნახ.: №№	ფურც.: - 30	5	

საზარის ტიპები
მ 1:1000



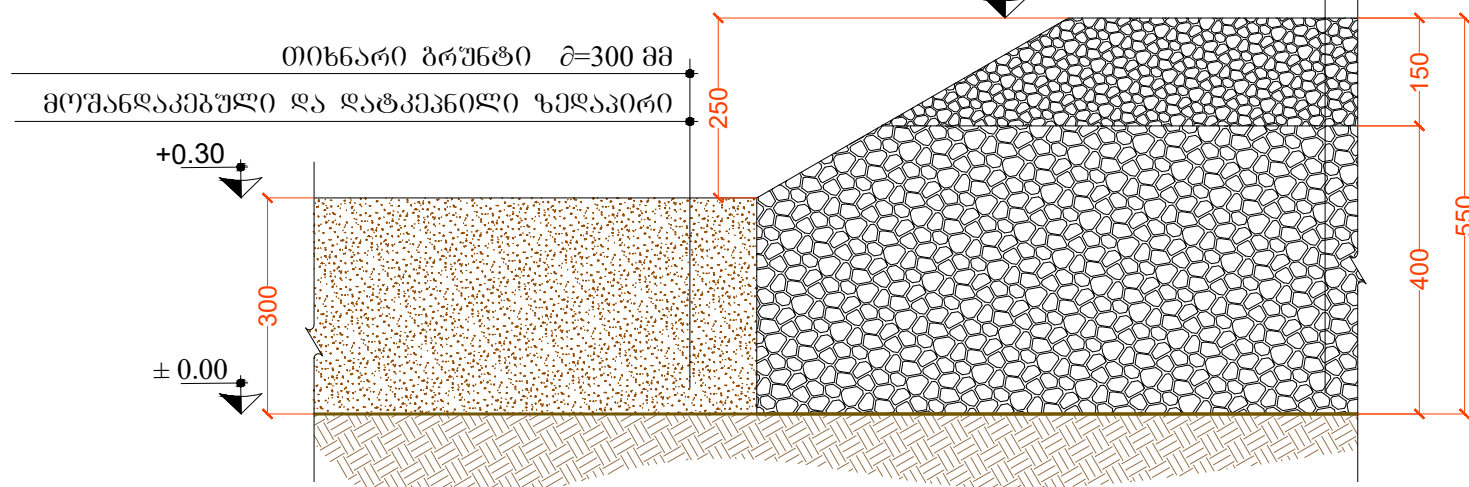
	შპს "ლდ იუნაიტი"		ქ. ახალციხის არსაბრუნტის მხარე ნაწილის კოორდინატის რეაბილიტაციის პროექტი		
საპ. უწყ. ხელმოწერა	ა.გ. მუსა	ანატოლი	ნაწილი A		
შეამუშა:	ა.გ. მუსა	ო. შამუგია	კოორდინატის კითხვარების სამუშაოები		
შეამუშა:	ა.გ. მუსა	დ. ბიურბაძე	ტერიტორიის დაგეგმვა		
შეამუშა:	ა.გ. მუსა	ანატოლი	საზარის ტიპები		
№	თარიღი: 22.04.2021	ნახ.: №№	ფურც.: - 30	6	

მოხრეშილი გზის მოწყობის სქემა



საფარის ტიპები

წვრილმარცვლოვანი ღორღი 0-40მმ, $\rho=150$ მგ
 ქვიშა-ხრეშოვანი მასალა მსხვილფრაქციული
 70მმ-მდე, $\rho=400$ მგ



საფარის მოწყობის სამუშაოთა მოცულობები

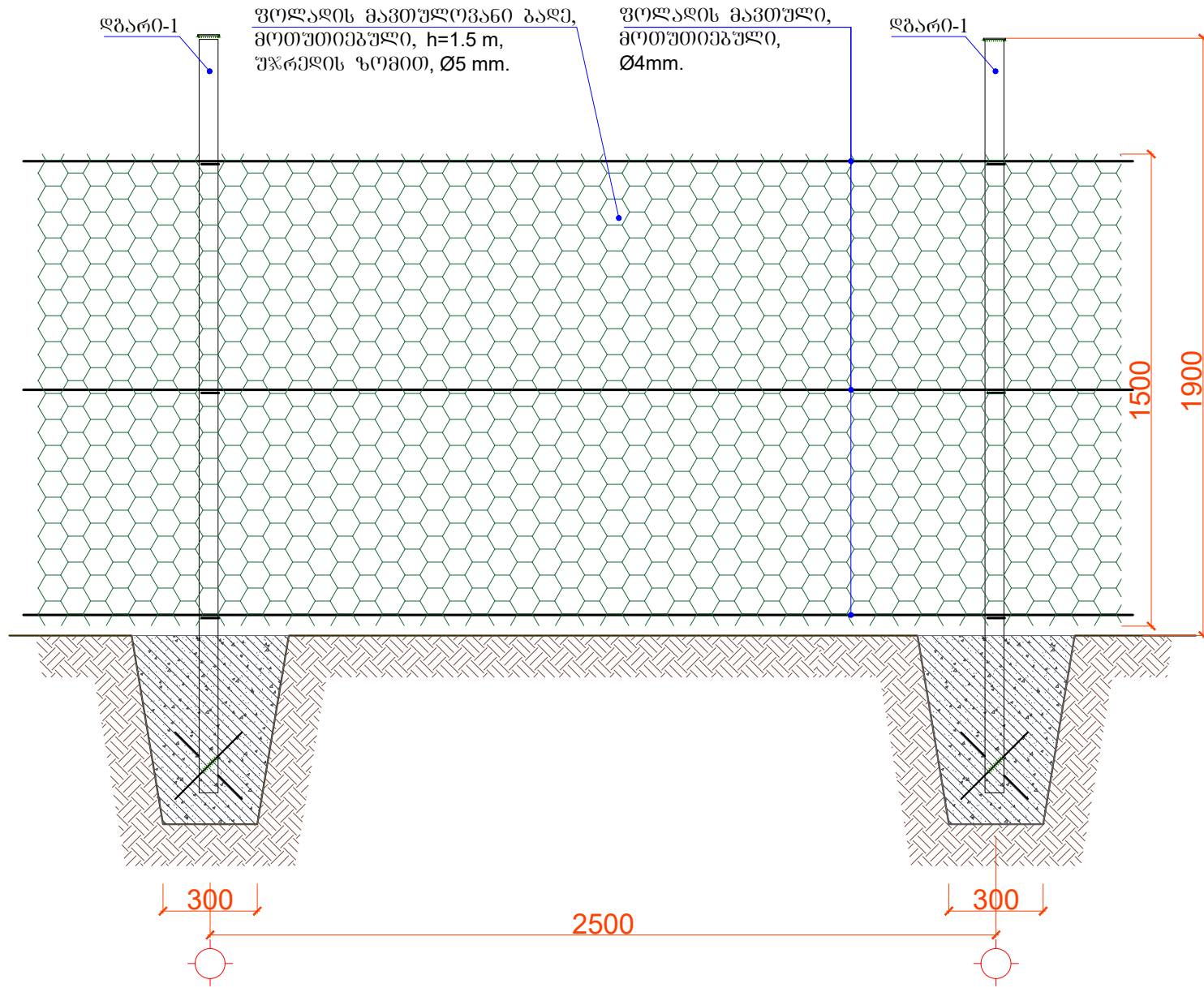
№№	დასახელება	ბანზ. ერთ.	რაოდენობა
1.	მოხრეშილი გზა	მ ²	1950.0
	- წვრილმარცვლოვანი ღორღი 0-40მმ, სისქით 15 სმ	მ ³	292.5
	- ქვიშა-ხრეშოვანი მასალა მსხვილფრაქციული 70მმ-მდე, სისქით 40 სმ	მ ³	780.0
2.	სამეშრნეო ზონის მოედანი	მ ²	1101.0
	- წვრილმარცვლოვანი ღორღი 0-40მმ, სისქით 15 სმ.	მ ³	165.2
3.	ბრუნტის საიზოლაციო ფენა	მ ³	5140.0
4.	სამარაბო ქვიშა-ხრეშო	მ ³	5x51.0=255.0
5.	ბრუნტის სამარაბო კავალიერი	მ ³	17983.2 (14986.0)

გაფხვიერებული ბრუნტის მოცულობა K=1.2

შემკვრივებული ბრუნტის მოცულობა

	შპს "ლდ იუნიონ"		ქ. ახალციხის არასახივართო მხარე ნარინეძის კოლონიის რეაბილიტაციის პროექტი		
საპრ. პაპუა ხუციშვილი	ა.გ. მუხომანი	ანატოლი	ნაწილი A კოლონიის კეთილმოწყობის სამუშაოები		
შეასრულა:	ე. გიორგაძე	დ. ბიორგაძე	ტერიტორიის დაგეგმვა		
შეამოწმა:	ა.გ. მუხომანი	ანატოლი	საფარის მოწყობის სამუშაოთა მოცულობები		
№	თარიღი: 22.04.2021	განხ. №№	ფურც.: - 30	7	

ღობის ტიპური სექცია

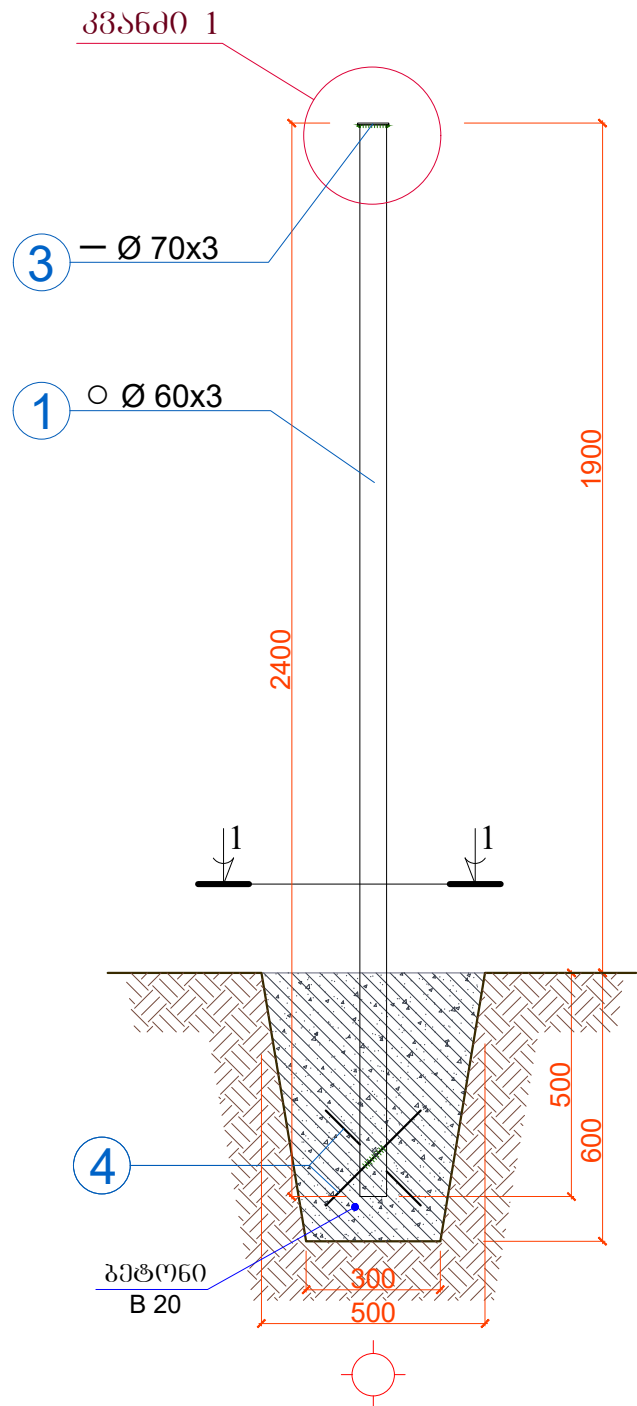


ღობის გაღის სიღრმე – ზ=315.0 მ
 ფოლადის მავთულის სიღრმე – ზ=1086.8 მ

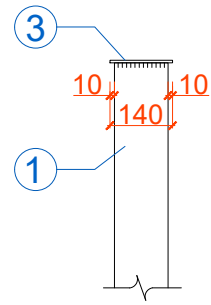
შენიშვნა: ფოლადის ელემენტები დაიფაროს 2
 ფენა ანტიკოროზიული ბრუნტით და 2 ფენა
 ზეთოვანი საღებავით

	შპს "ლდ იუნაიონ"		ძ. ახალციხის არასახივართო მხარე ნარჩუნების პროგრამის რეაბილიტაციის პროექტი		
საპრ. უწყ. ხელმძღვანელი	ა.გ. მუხრანელი	ანატოლი	ნაწილი A პროგრამის კეთილმოწყობის სამუშაოები		
შეასრულა:	ი. შამუგია	დ. ბიორბაძე	ტერიტორიის დაგეგმვა		
შეამოწმა:	ა.გ. მუხრანელი	ანატოლი	მავთულქანის ღობის ტიპური სექცია		
№	თარიღი: 22.04.2021	ნახ.: №№	ფურც.: - 30	8	

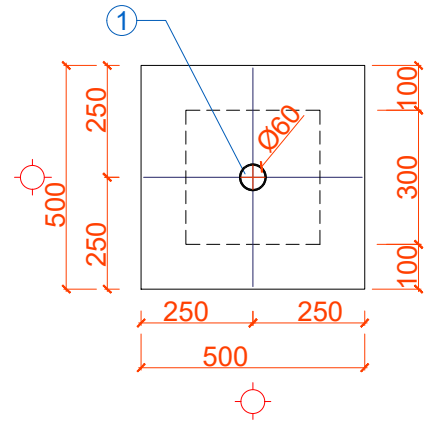
სვეტი 1
(127 ცალი)



კვანძი 1



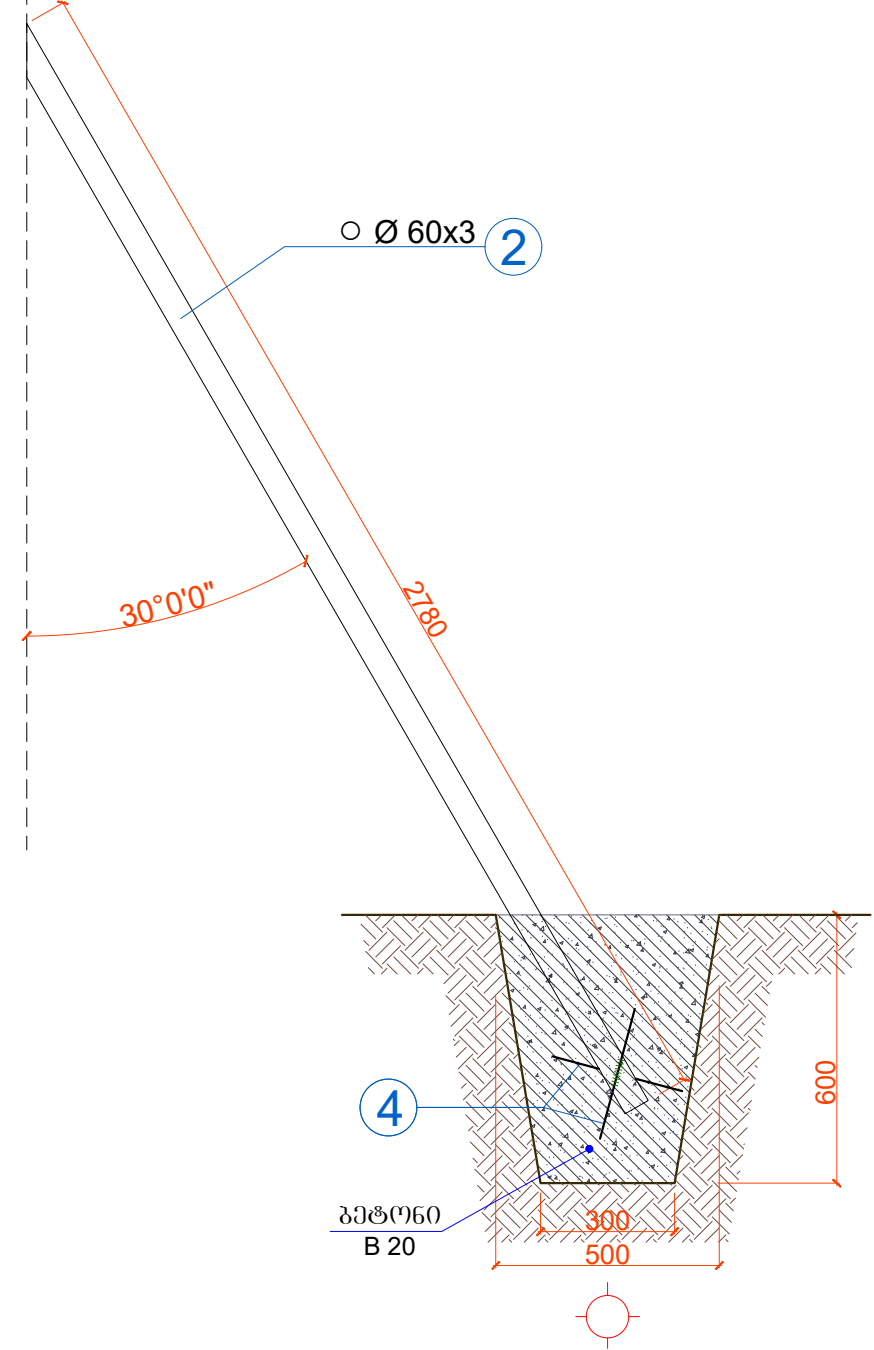
ჭრილი 1 - 1



წითლის ელემენტების სპეციფიკაცია METAL ELEMENTS SPECIFICATION					ელემენტების ანოტაცია ELEMENTS CLASSIFICATION			
ელემენტი ITEM #	პოზ. № POS #	ქვეთი Section	L, მმ mm	n, ცალი QUANTITY	Σ n x L, მ M	ელემენტის ტიპი	Σ n x L, მ M	მასა, კგ WEIGHT, KG
1	1	○ 60x3 მმ	2400.0	127	304.80	○ 60x3 მმ	338.16	1427.0
2	2	○ 60x3 მმ	2780.0	12	33.36	— 70x3 მმ	8.89	14.7
3	3	— 70x4 მმ	70.0	127	8.89	○ 10A-III	83.40	51.7
4	4	○ 10A-III	300.0	278	83.40			
სულ:								1493.4
შეღებვის ნაკვეთი 2.0%:								29.9
სამართო წონა:								1523.27

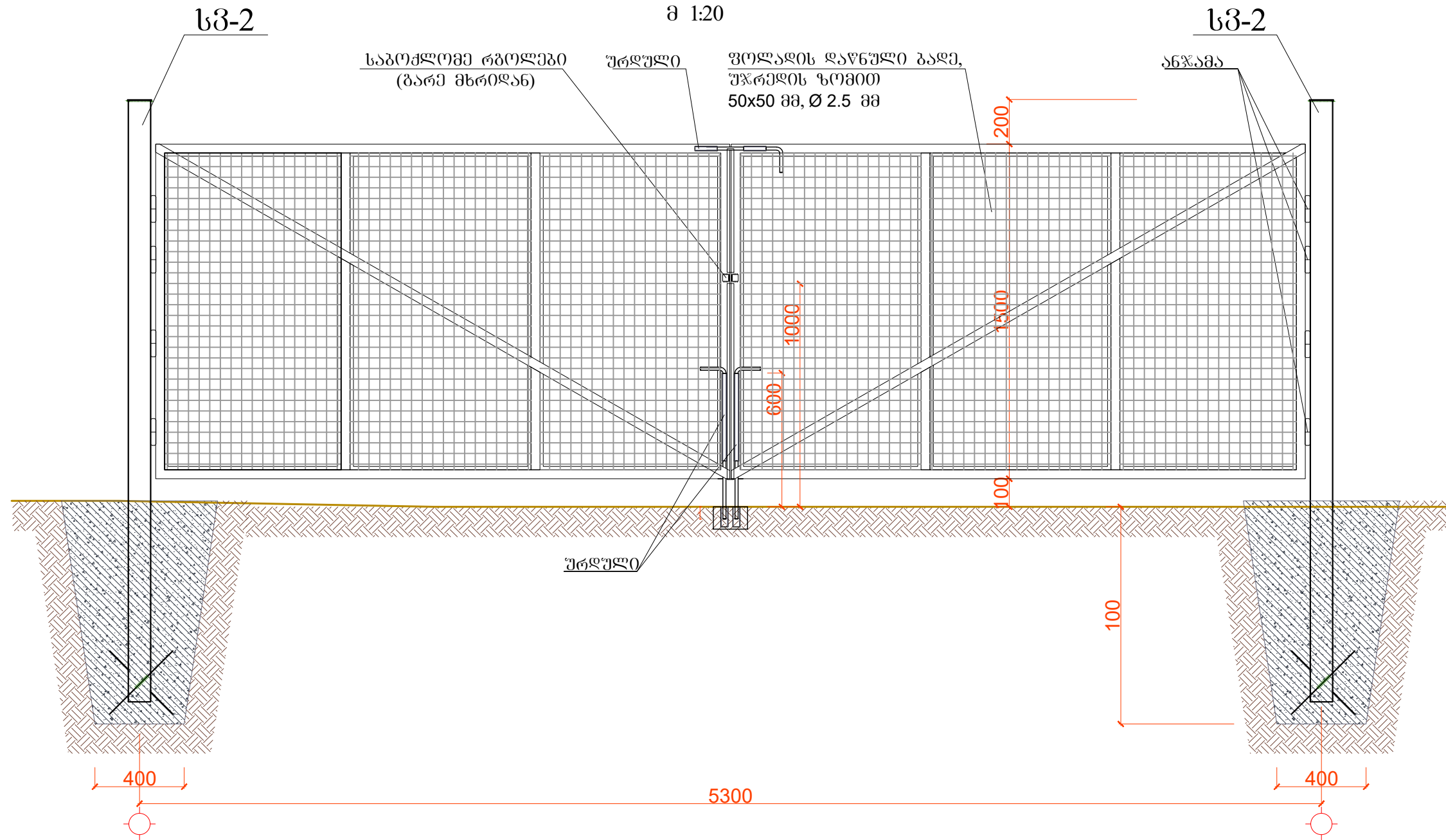
ბეტონი B 20 – 0.098 მ³ (ერთი ცალისათვის)
სულ (n=139) – 13.62 მ³

ღბარის ანკერი
(12 ცალი)



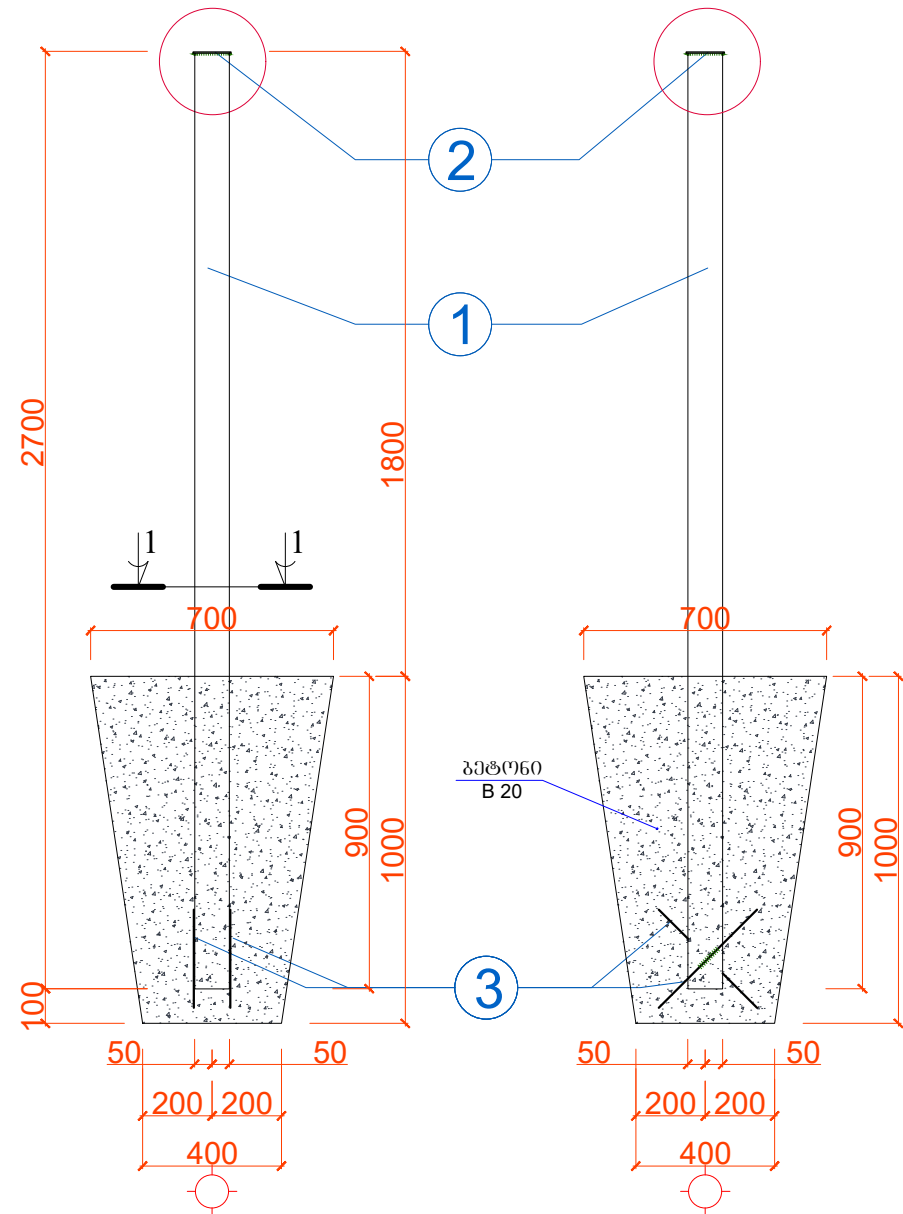
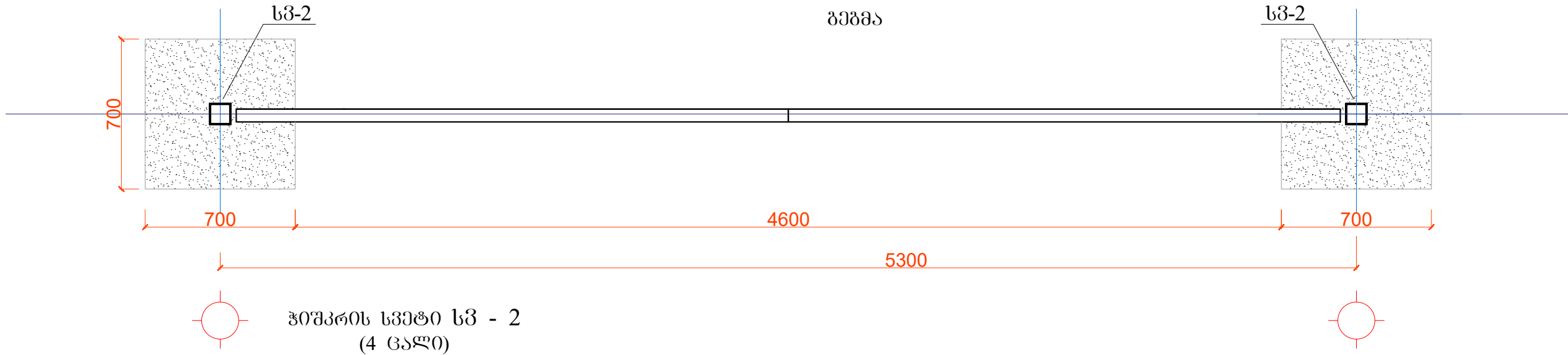
	შპს "ლდ იუნაიონ"		ძ. ახალციხის არასანთროპო მხარე ნაწილის კოორდინაციის რეაბილიტაციის პროექტი		
საპ. პაპუა ხელმოწერა	ა.გ. მუხრანელი	ანატროპოპოლი	ნაწილი A კოორდინაციის კითხვარების სამუშაოები		
შეამოწმა:	დ. ბიორბაძე	დ. ბიორბაძე	ტერიტორიის დაგეგმვა		
შეამოწმა:	ა.გ. მუხრანელი	ანატროპოპოლი	მავთულბაღის ღობის ლიტონის ელემენტები		
№	თარიღი: 22.04.2021	ნახ. №№	ფურც.: - 30	9	

მთავარი ჰიშკარი
მ 1:20



	შპს "ლდ იუნაიონ"		დ. ახალციხის არასახივანო მხარე ნაწილის კოორდინაციის რეაბილიტაციის პროექტი		
საპრ. პაპუა ხელმძღვანელი	ა.გ. მუჯი	ანატოლი	ნაწილი A		
შეასრულა:	ი. შამუგია	ო. შამუგია	კოორდინაციის კომისიის წევრების სამუშაოები		
შეასრულა:	ე. გიგინია	დ. ბიორბაძე	ტერიტორიის დაგეგმვა		
შეამოწმა:	ა.გ. მუჯი	ანატოლი	მთავარი ჰიშკარი		
№	თარიღი: 22.04.2021	ნახ.: №№	ფურც.: - 30	10	

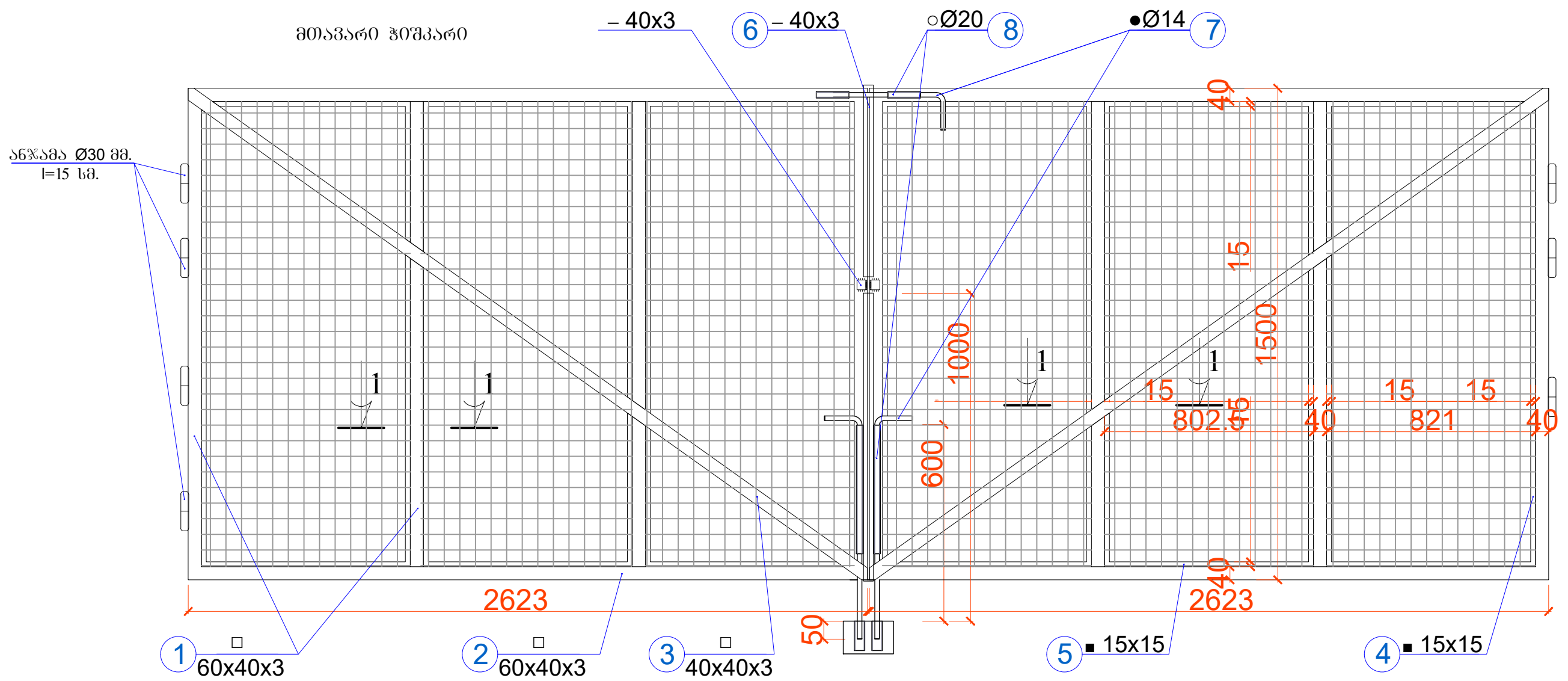
ჭიშკრის საძირკველი
გეგმა



ლიტონის ელემენტების სპეციფიკაცია						ელემენტების ამოკრება		
ელემენტის კოეფ. №	კვეთი	L, მმ	n, ცალი	n x L, მ	ელემენტის ტიპი	Σ n x L, მ	წონა, კგ	
1	□ 100X100X3,5 მმ	2700.0	1	2.70	□ 100X100X3,5	2.70	25.65	
2	- 110X4 მმ	110.0	1	0.11	- 110X110X4 მმ	0.11	0.38	
3	Ø10 A-III	400.0	2	0.80	Ø10 A-III	0.80	0.49	
სულ:							26.5	
შეღებების ნაკვეთი 2.0%:							0.53	
სამართო წონა n=1 ცალისთვის:							27.1	
სულ n=4 ცალისთვის:							108.2	

ბეტონი B 20 - 0.31 მ³
სულ - 1.24 მ³

შპს "ლდ იუნაიონ"		ქ. ახალციხის არასახივარო მხარე ნარინჯის კოლონიის რეაბილიტაციის პროექტი			
სახ. პაპუხი	ანატოლი	ანატოლი	ნაწილი A		
შეასრულა:	ი. შამუგია	დ. ბიორბაძე	კოლონიის კეთილმოწყობის სამუშაოები		
შეამოწმა:	ანატოლი	ანატოლი	ტერიტორიის დაგეგმვა		
მონაწილე ჯიშკრის სვეტი 2					
№	თარიღი: 22.04.2021	ნახ. №№	ფურც. - 30	11	



ლიტონის ელემენტების სპეციფიკაცია						ელემენტების ამოკრება		
ელემენტი	პო.ნ.	კვეთი	L, მმ	n, ცალი	n x L, მ	ელემენტის ტიპი	Σ n x L, მ	წონა, კგ
მთავარი ჰიშკარი	1	□ 60x40x3 მმ	1420.0	8	11.36	□ 60X40X3 მმ	21.85	93.96
	2	□ 60x40x3 მმ	2623.0	4	10.49	□ 40X40X3 მმ	5.96	21.93
	3	□ 40x40x3 მმ	2979.0	2	5.96	■ 15X15 მმ	53.78	94.98
	4	■ 15x15 მმ	1420.0	24	34.08	- 3X40 მმ	1.53	1.44
	5	■ 15x15 მმ	821.0	24	19.70			
	6	- 3X40 მმ	1530.0	1	1.53			
სულ:							212.3	
შედულების ნაკვეთი 2.0%:								4.25

საბოქლომე ყურები (წყვილი) ----- 1 ცალი
 ფოლადის ღაწუნული ბაღე, უჯრედის ზომით ----- 24 მ
 ანჯამა ----- 8 ცალი
 ურდული ----- 3 ცალი

	შპს "ლდ იუნაიონ"		შპს "ლდ იუნაიონის" არასახიზაბო მხობი ნაწინების კოლიგორის რეაბილიტაციის პროექტი		
სახ. რაზუნი ხელმძღვანელი	ა.გ. მუხომეძე	ანატროუვილი	ნაწილი A კოლიგორის კითილგოწყოგის სამუშაოები		
შეხარული:	ე. გიორგაძე	დ. ბიორბაძე	ტერიტორიის ღაგეგმარება		
შეხარული:	ა.გ. მუხომეძე	ანატროუვილი	მთავარი ჰიშკარის ღიოწონის ელემენტები		
№	თარიღი: 22.04.2021	ნახ: №№	წურგ: - გი	12	