

შპს "ემს"

ვანის მუნიციპალიტეტის, სოფელი ამაღლების,
საჯარო სკოლის ბარე სპორტული მიეღნის პროექტი



ორბანოზაციის სახელწოდება	
შპს „მმს“	
საკონტაქტო ინფორმაცია	
დაგვიკავშირდით:	
სსიპ ვანის მუნიციპალიტეტის სოფელი ამბლემის საჯარო სკოლა	
შენიშვნა:	
პირობითი აღნიშვნა:	
პროექტის სახელწოდება:	
ვანის მუნიციპალიტეტის, სოფელი ამბლემის, საჯარო სკოლის გარე სპორტული მოედნის პროექტი	
ნახაზის დასახელება:	
სიტუაციის ამსახველი სურათები	
დირექტორი: თამარ ჯიჯიშვილი	
პროექტის ავტორი: მერაბ ხაჩატურიანი	
დაამუშავა: ა. ჯაფარიშვილი	
მაშტაბი:	ფორმატი A-3
ფურცელი №:	ფურცელი სულ:
Վ3-2	

Handwritten signature in blue ink.

Handwritten signature in blue ink.

გარე სპორტული მოედნის მოწყობის
საპროექტო დოკუმენტაცია

განმარტებითი ბარათი

წარმოდგენილი სპორტული მოედანი არის ღია ტიპის, კომბინირებული (მინიფეხბურთი, კალათბურთი, ფრენბურთი) ხელოვნურსაფარიანი მოედანი, სათამაშო ზონაში განთავსებულია ფეხბურთის, კალათბურთის (12*24) და ფრენბურთის (8*16) მოედანი.

მოედანი შემოდობილია მეტალის კონსტრუქციაზე დაჭიმული ლითონის ბადით. მოედნის პერიმეტრზე მოწყობილ ბეტონის მონოლითურ წერტილოვან საძირკველში (მ-250) მაგრდება ლითონის კვადრატული მილი 80*80 მმ (კედლის სისქე 3 მმ). ღობის სიმაღლეა 4 მ. მეტალის კონსტრუქციაზე იჭიმება პლასტმასის გარსით იზოლირებული ლითონის ბადე (უჯრის ზომა არაუმეტეს 50*50 მმ.) ღობის 4 მ სიმაღლის პერიმეტრზე, 5 პარალელურ რიგად, იგივე მასალისგან დამზადებული ბაგირი, რომელზეც მაგრდება ბადე. დგარები და ჰორიზონტალური მილები იღებება ანტიკოროზიული საღებავით ორ ფენად.

მოედნისთვის განკუთვნილი ტერიტორიის მომზადების, ღორღის შეტანისა და გასწორების შემდეგ, იგი მოიჭიმება 50 მმ სისქის ქვიშა-ცემენტის ხსნარის ფენით (ბეტონი მ-250) მიღებულ კონსტრუქციულ ზედაპირზე, რომლის ქანობია 0,5% წყლის გადაყვანის მიმართულებით. მასზე იგება ხელოვნური ბალახის საფარი სიმაღლით 25 მმ. ჩოგბურთის მოედნისთვის განკუთვნილი ხელოვნური საფარის ფერი არის განსხვავებული.

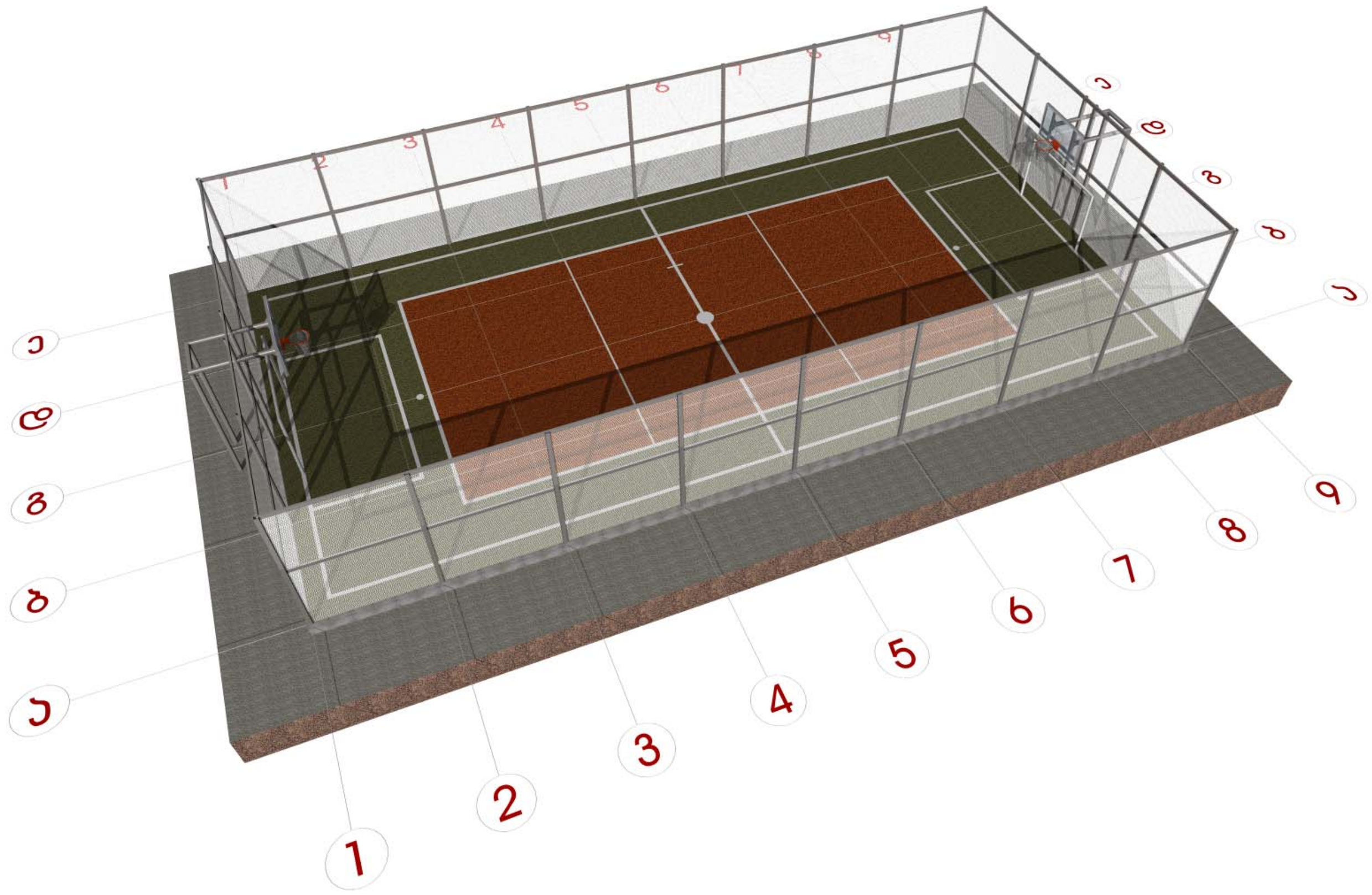
ღია სპორტული მოედნისთვის განკუთვნილია კალათბურთის ფარი (105*180 სმ) კომპლექტში (ფარი, რგოლი და ბადე)

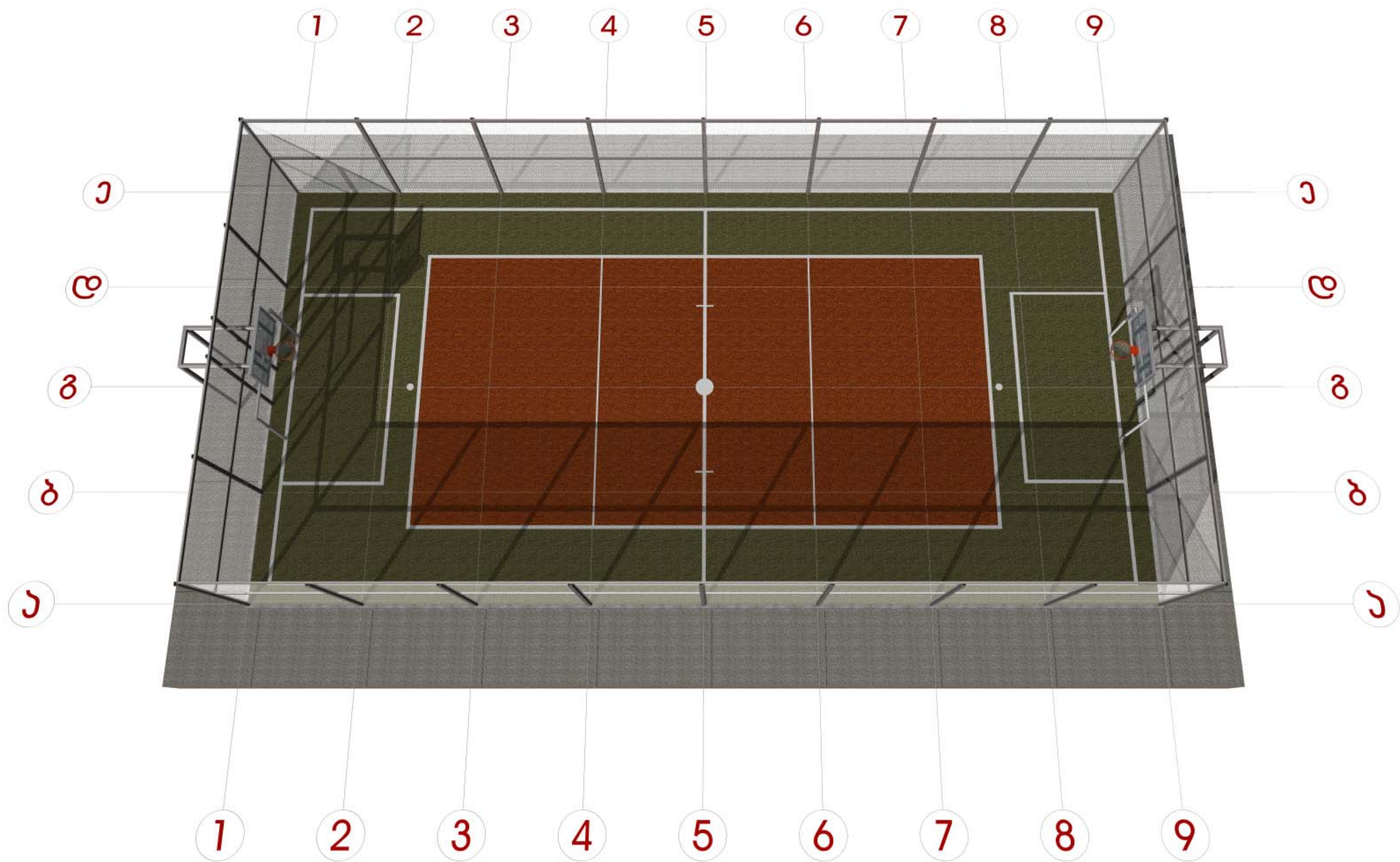
ფეხბურთის კარი ეწყობა ზომით 3*2მ (H-200 სმ), რომლის კარის ძელები მაგრდება ბეტონის წერტილოვან საძირკველში. მასალა: ძირითადი დგარი ლითონის მილი D=82,5 მმ, ხოლო აბრეშუმის ძაფის სამაგრი დგარი - ლითონის მილი D=50 მმ. ლითონის მილები იღებება ანტიკოროზიული საღებავით.

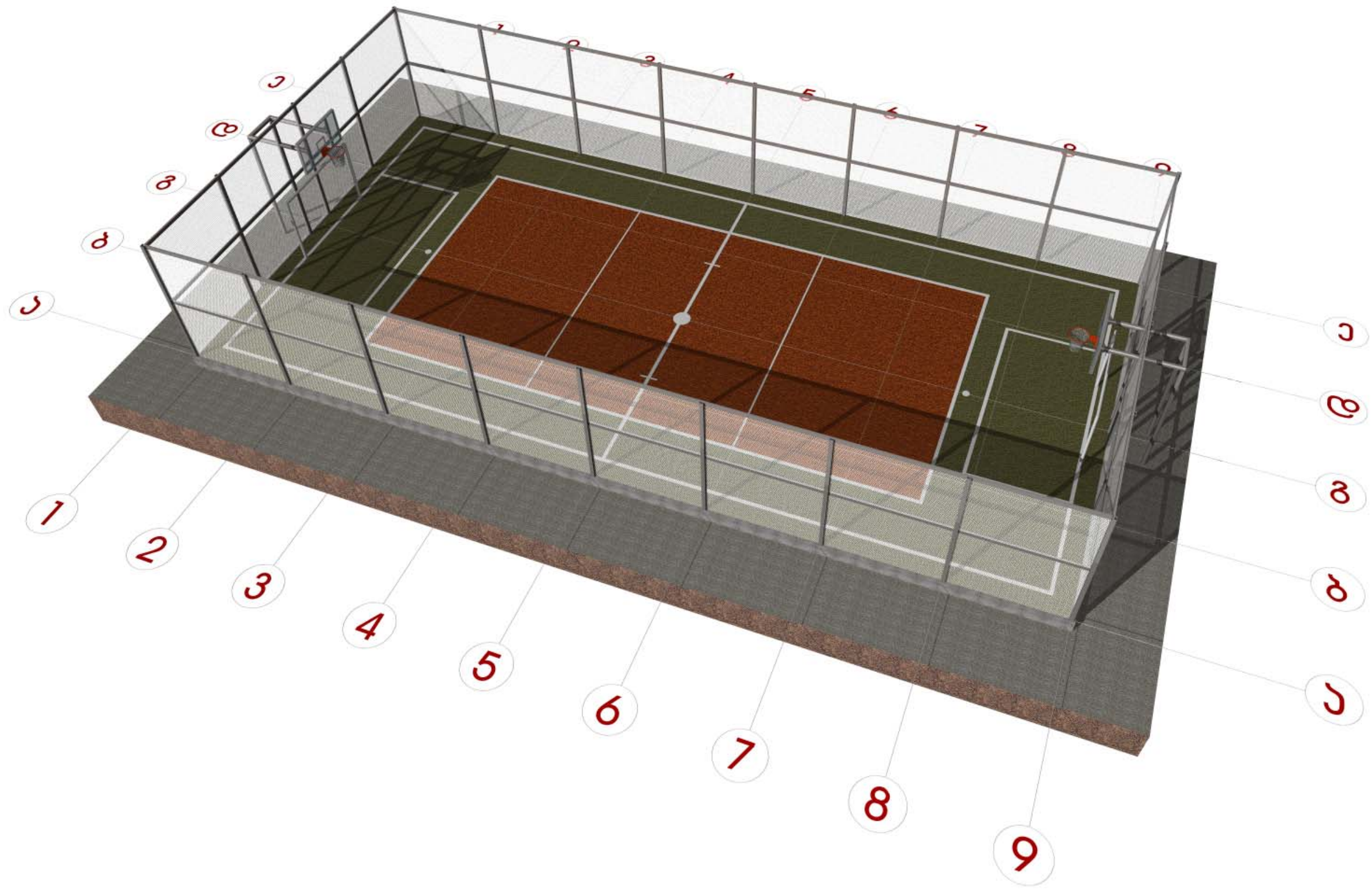
მოედნის განათება ეწყობა 4 ცალ 7 მეტრიან ბოძზე დამაგრებული 8 დიოდური სანათის მეშვეობით. თითოეული სანათის სიმძლავრე განისაზღვრება 80 ვატით, რაც მთლიანობაში უზრუნველყოფს მოედნის განათებულობას. ძირითადი ელექტრო კაბელირება მოხდება სპილენძის ორმაგიზოლაციანი კაბელით 3*2,5მმ, კაბელი გატარდება გოფირებულ პლასტმასის მილში დ=20 მმ, წინასწარ მომზადებულ ტრანშეაში. ბოძებში 3*1,5მმ კაბელის გატარება მოხდება ცოკოლის ფარიდან ნათურამდე. სტადიონის განათებისთვის გამოყენებულია ლითონის ორფრთიანი ბოძი, რომელიც აუცილებლად უნდა დამიწდეს. დამიწებისათვის გამოყენებულია ზოლოვანი ფოლადი და ელექტროდები, რომლებიც უნდა დამონტაჟდეს მიწაში 2,5 მ სიღრმეზე მიწის ზედაპირიდან. ელექტრო ფართან დაერთების ადგილას დადგეს 25 ვატიანი ჩამრთველი ავტომატი.

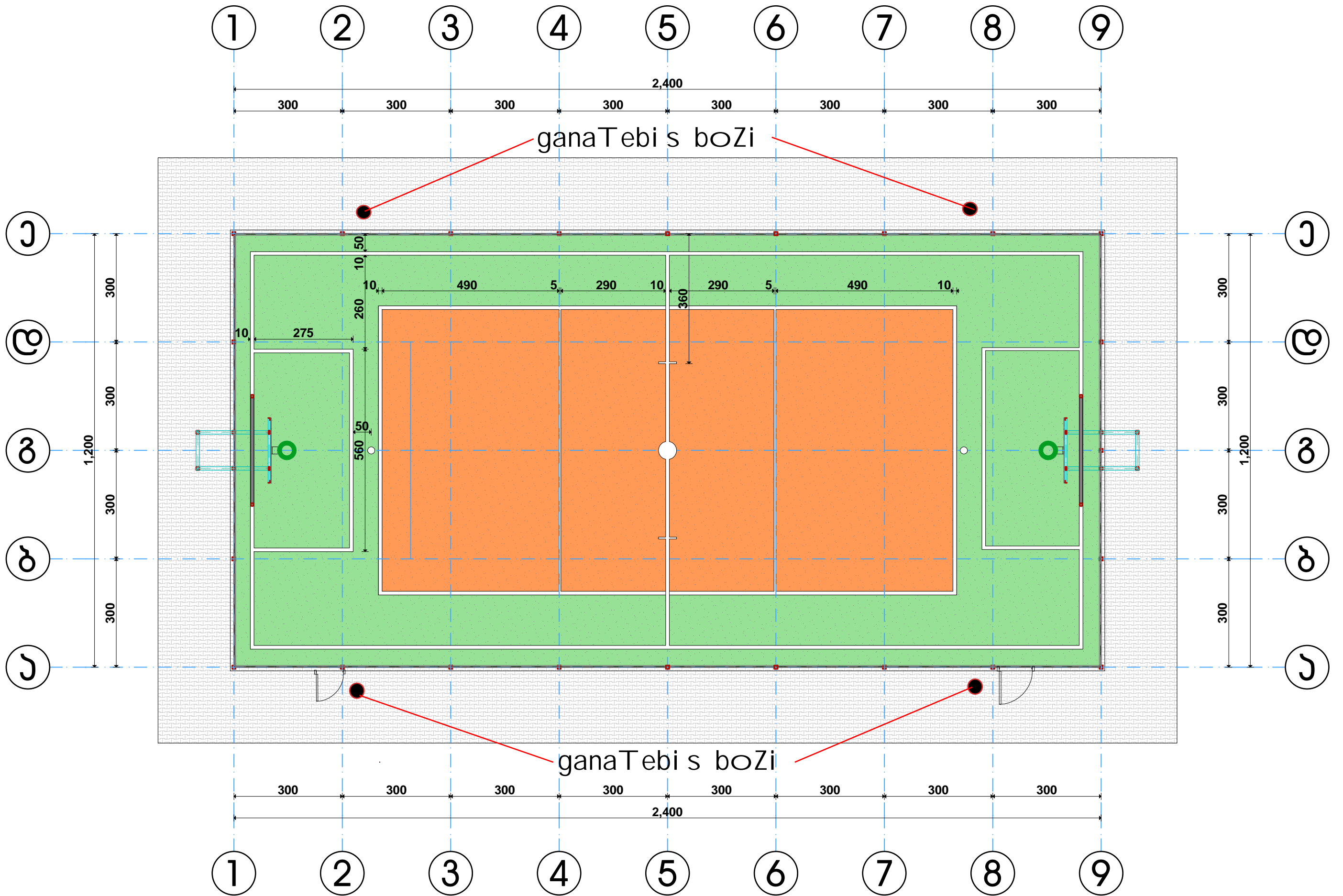
მოედნის მიწის სამუშაოების და ტერიტორიის მომზადების შემდეგ, მოედნის 0,5% დახრის გათვალისწინებით, მშენებელმა უნდა უზრუნველყოს ცოკოლის (სარტყლის) 100-150 მმ-ით მიწის ნიშნულის ზევით დატოვება.

მოედნის შესასვლელში უნდა მოხდეს მიწის დონის აწევა და ღორღით მოსწორება ინკლუზივისთვის. შესასვლელი მოეწყოს (1) ღერძში. ანჯამები დამაგრდეს დგარზე და კარის გაღება მოხდეს მოედნიდან გარეთ, ისე, რომ შესაძლებლობა იყოს კარის სრული სიგანის გამოყენება (900 მმ) ინკლუზივისთვის.



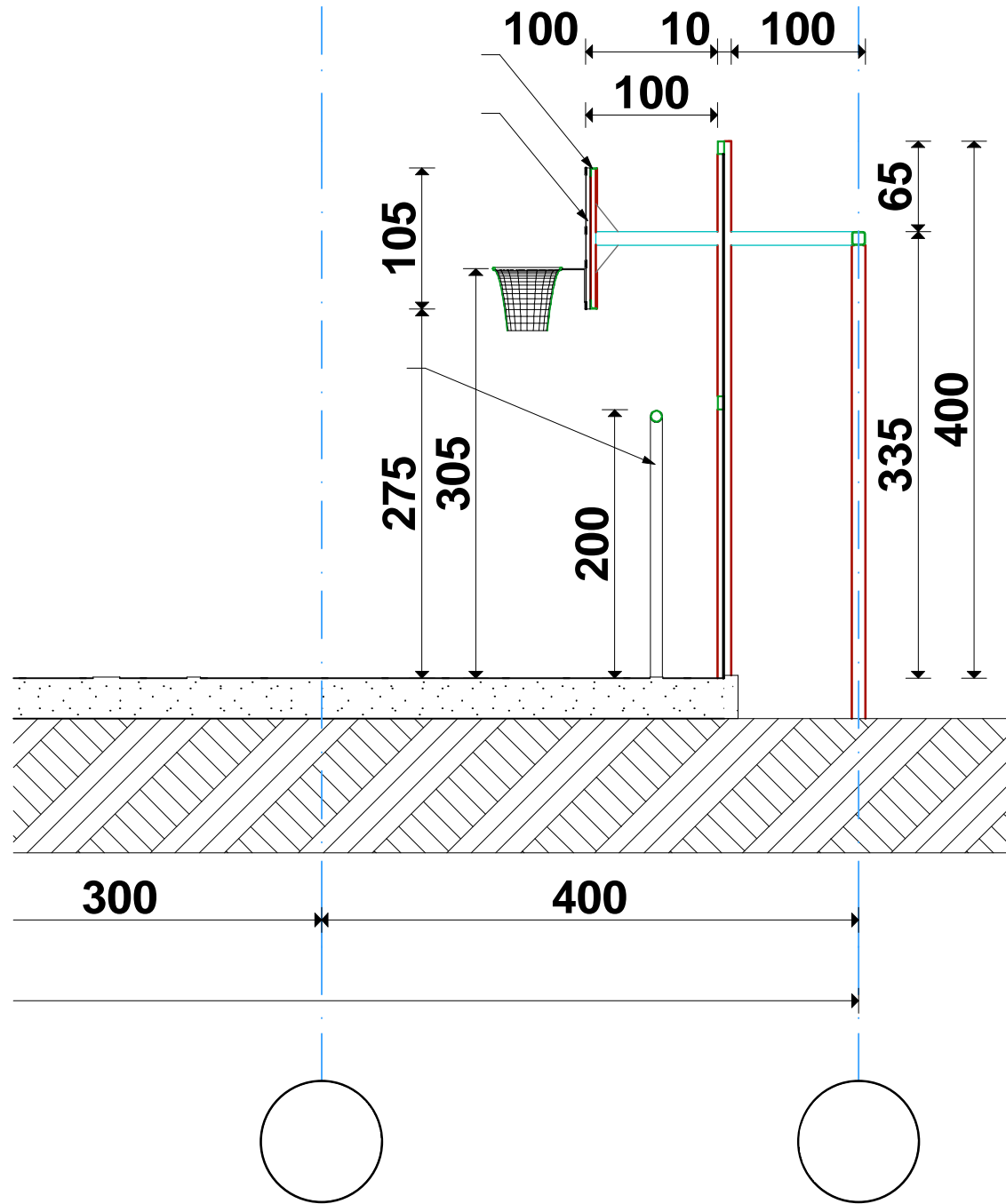




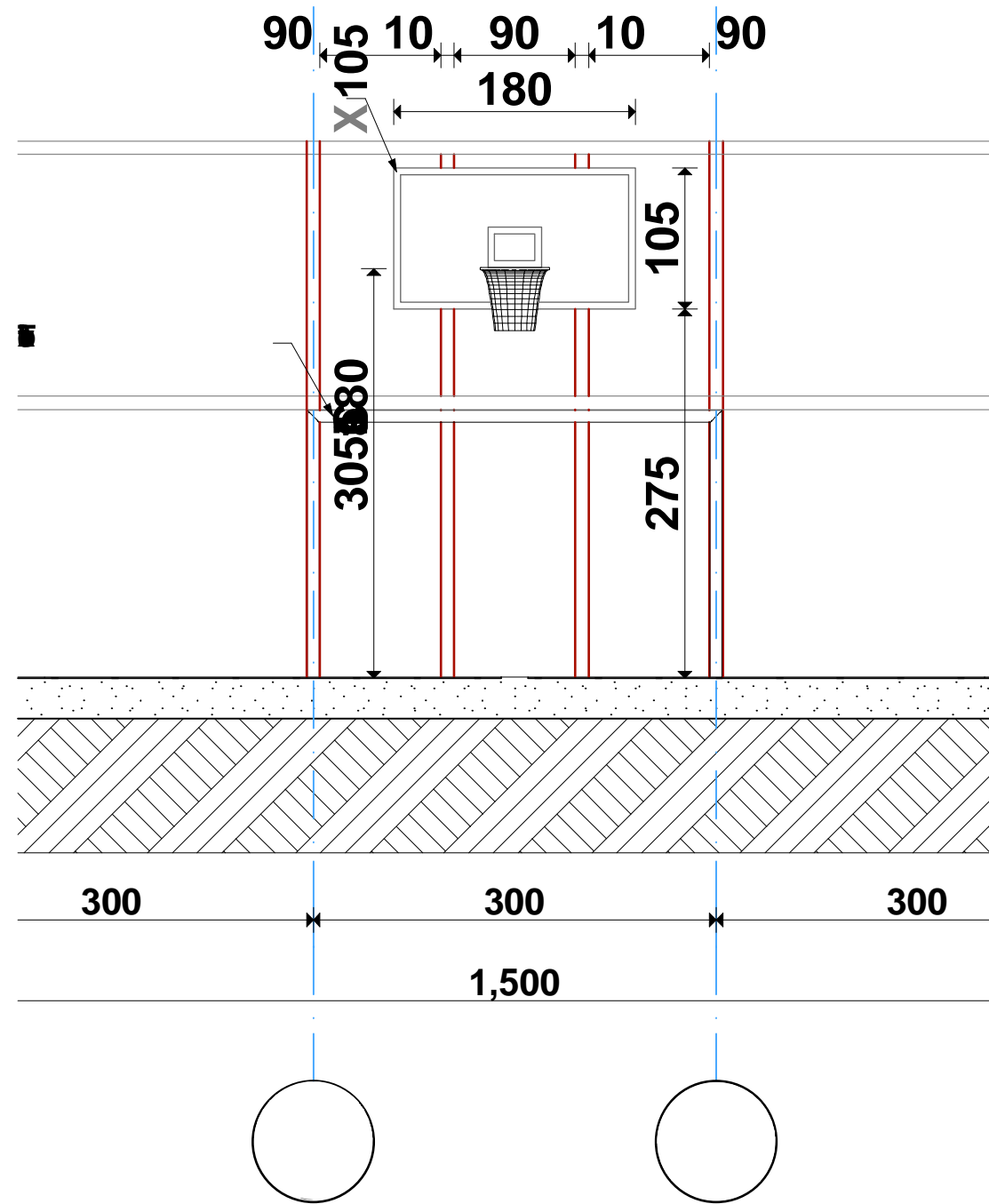


კალატუბურის ფარი 1.80X1.05

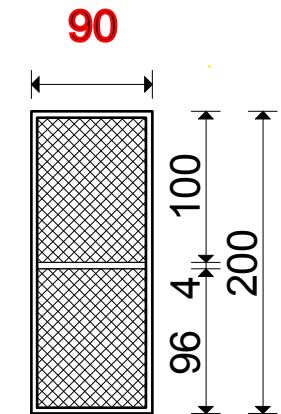
ჭრილი 1-1
მ 1:50



ჭრილი 2-2
მ 1:50



სკორტულ მოედანზე
შესასვლელი კარი
80X200 მ 1:50

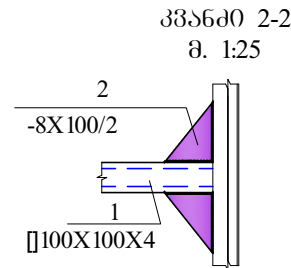
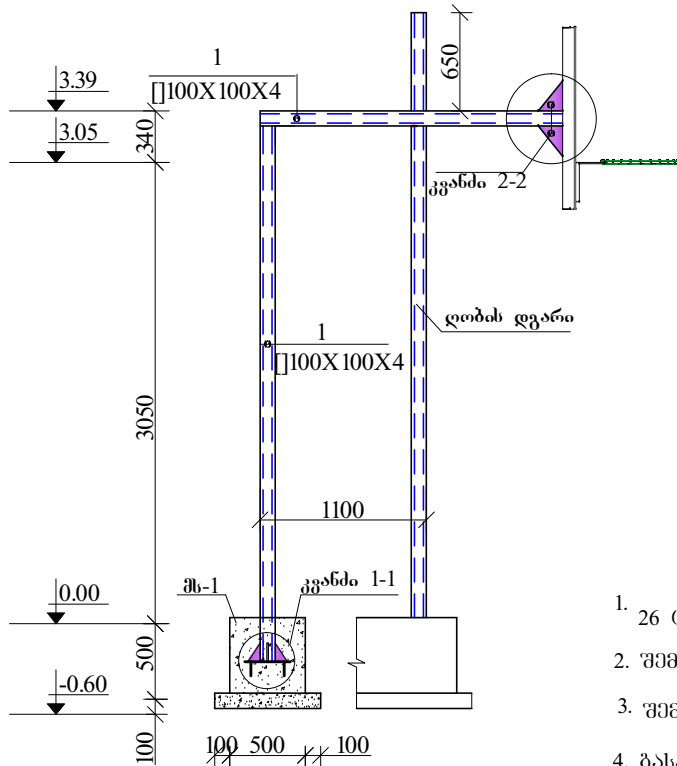
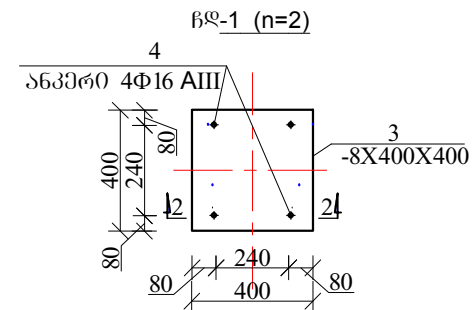
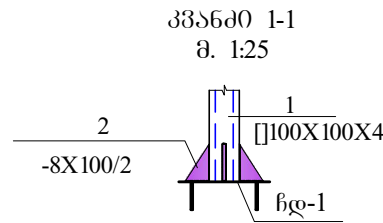
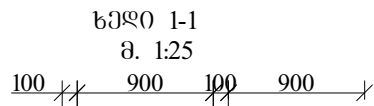
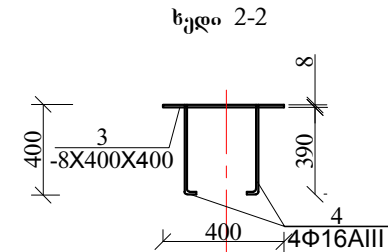
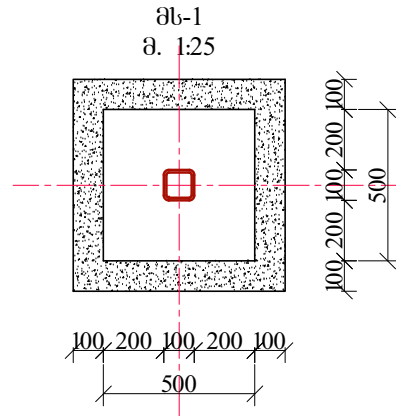
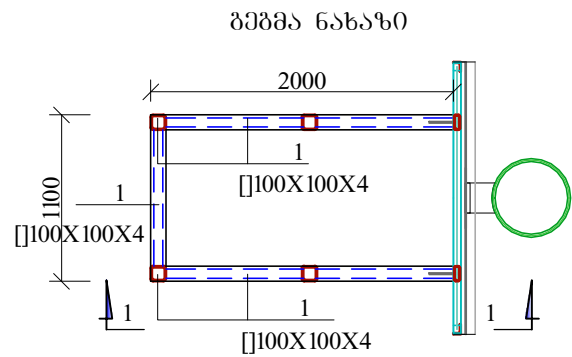


კარის მასალა:

L50X50X4 - 7მმ - 27 კმ

შენიშვნა:

კარის განთავსების ადგილი
დაუშუტდეს მშენებლობის დროს
სამშენებლო სამსახურის მენეჯერთან



მასალის ხარჯი ღირებულება:

1. 26 ც ღებარი [80X80X3 სიბრძოლი] 4.5 მ - 118 ბმ - 890 კვ
2. უმეპრავი [40X40X3 - 144 ბმ - 545 კვ2
3. უმეპრავი ბაზირი მიწვეტოს ხუთ რიბაღ - 360 ბმ
4. ბასეპრავი ბაღმ 290 მ2

მასალის ხარჯი ერთ ვარჯმ:

პოზიტი 1 [100X100X4 - 13 ბმ - 156 კვ

პოზიტი 2 -8X100/2 - 12ც - 45 კვ

პოზიტი 3 -8X400X400 - 2ც - 22 კვ

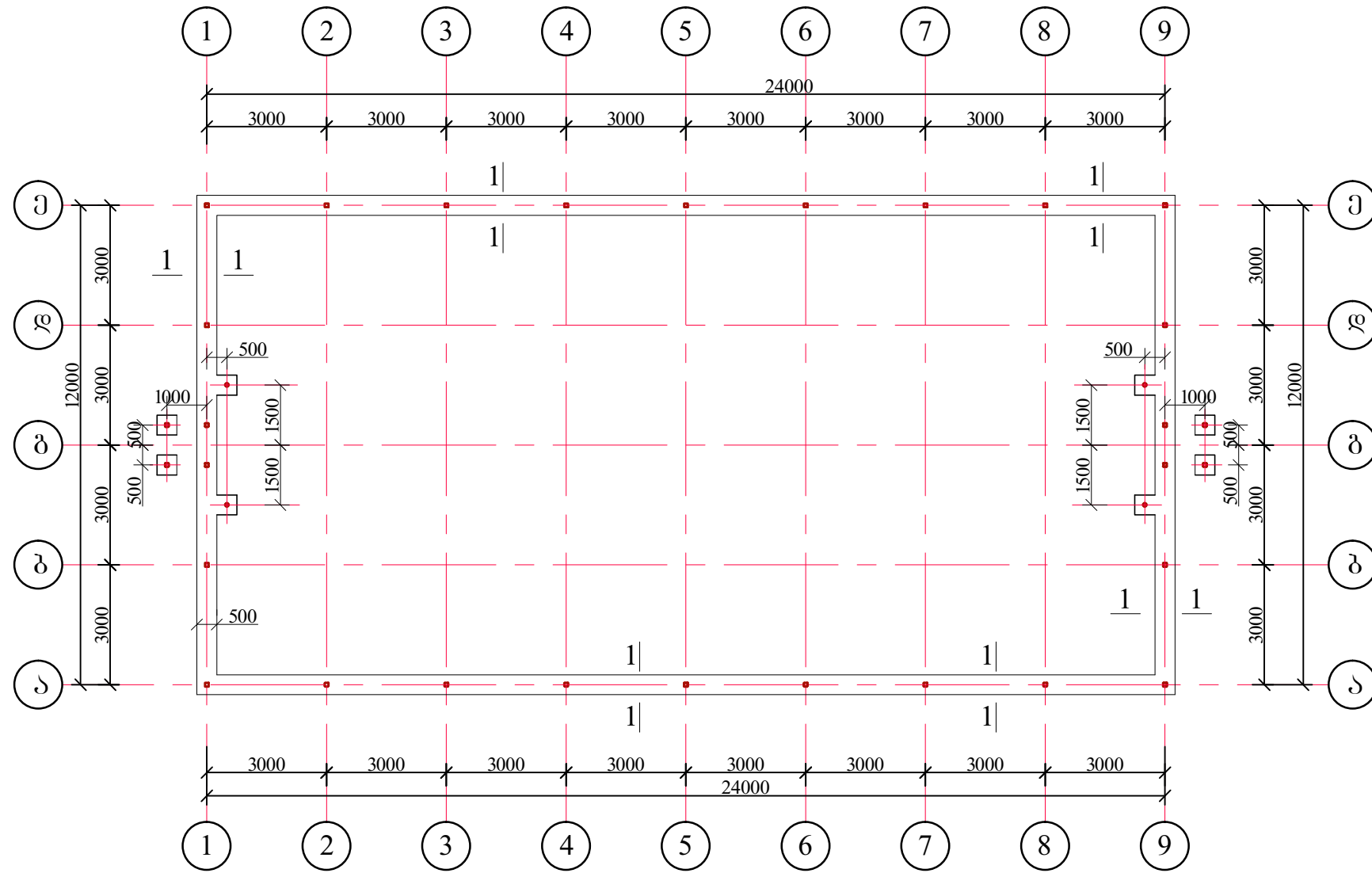
პოზიტი 4 Φ16 AIII L=40სმ - 8ც - 6 კვ

L50x50x5 5.7ბმ - 22კვ

[100x50x3- 2.2ბმ - 18.5კვ

ბეტონი - 0.4 მ3

სკორტული მოედნის საძირკვლის გეგმა
12X24



ამონაღები მიწა -154 მ3

ჩანაყრელი ღორღი 15 სმ - 43.2 მ3

ჩანაყრელი ბაღასტი 25 სმ - 72 მ3

ბეტონის საყარი 7 სმ - 20.2 მ3

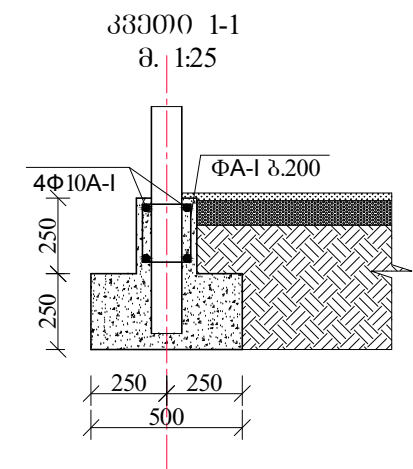
პარის ლითონის მილი D80 სისქით 4 მმ - 15.2 მმ -119კგ

მასალის ხარჯი საძირკველზე:

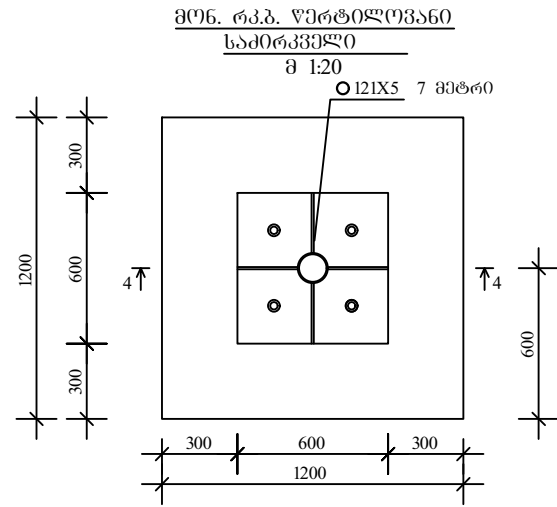
Φ10A-1 - 300 პმ - 186 კგ

Φ6 -1 - 360 ც - 80 კგ

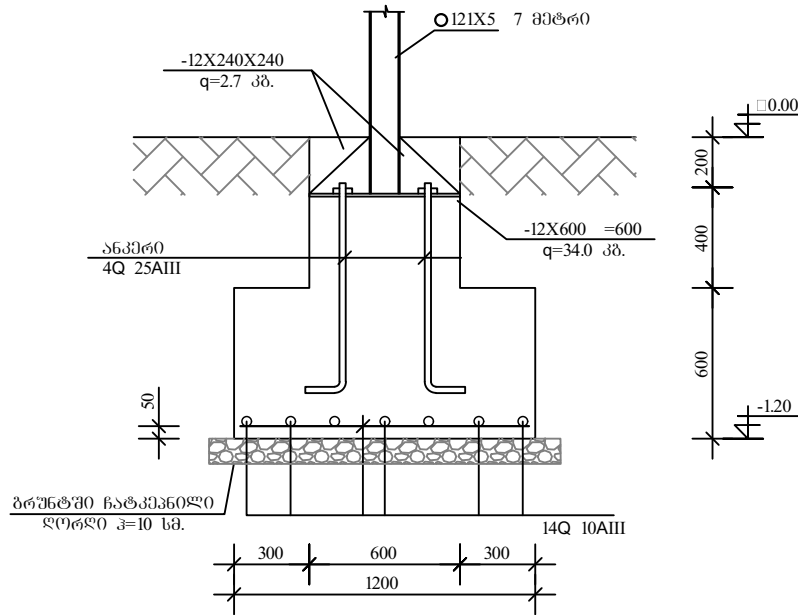
ბეტონი 15.5 მ3



ბანათების გომის მოწყობის კვანძი

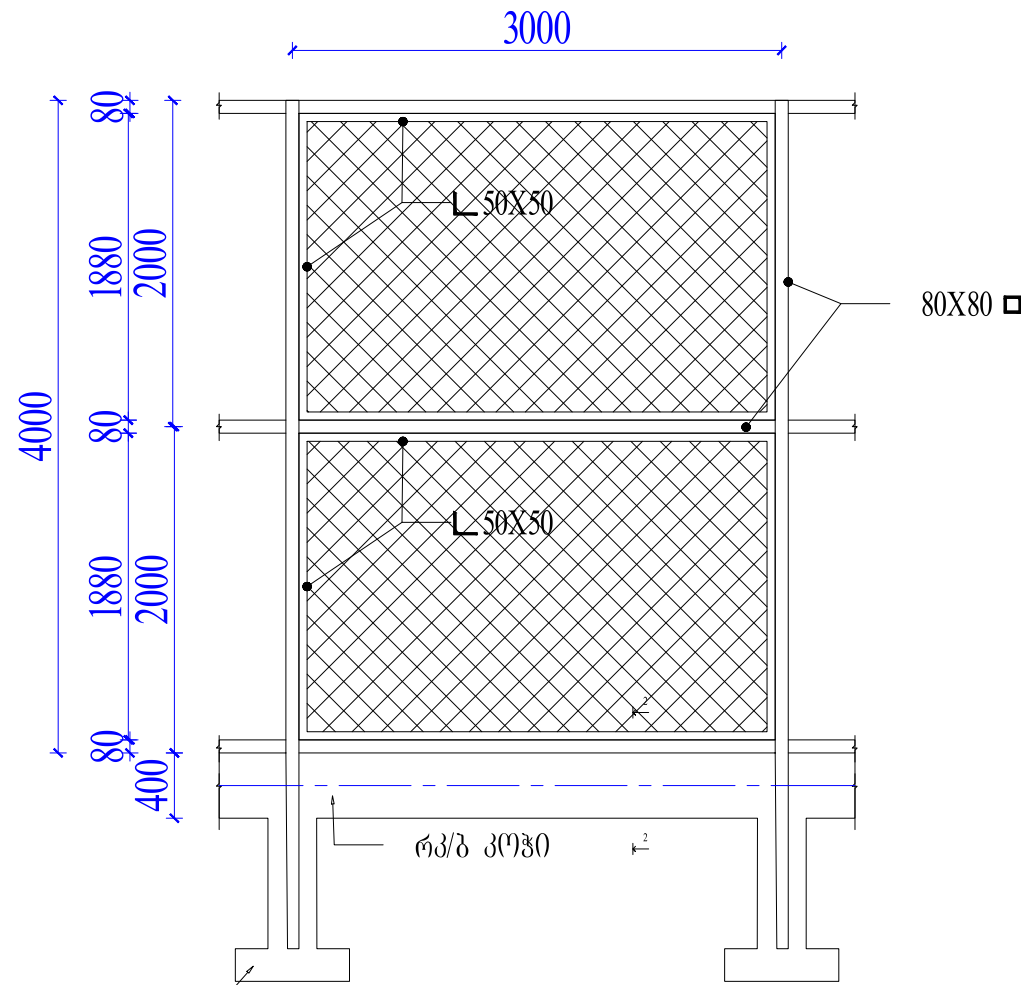


პროექტი 4-4
მ 1:20



- უგრცლოვანი ფოლალი n=4 Q = 179.2 კბ
- ანკერი $\phi 25AIII$ n=16 Q = 60.4კბ
- ლითონის მილი $\phi 121X5$ n=4 Q = 400.4 კბ
- ბეტონი B 20 V=4 მ³
- ბრუნტის ამოღება V=6.9 მ³
- უქუჩასაყრელი ბრუნტი V=0.63 მ³
- ღორღი 30-40 მმ V=0.57 მ³
- არმატურა $\phi 10 AIII$ - 38 კბ

ლითონის ღობის შრამენტი

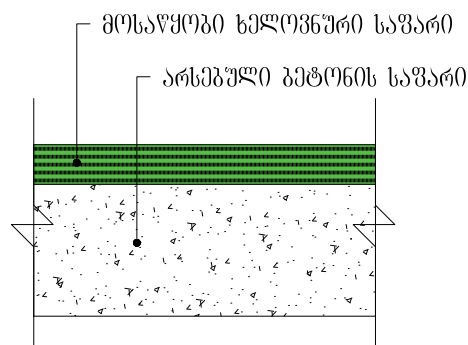


რკ/ბ წებოლოვანი საძირკველი სძ-1

მასალის ხარჯი

- მილკვარატი 80X80X5 L=14 მ Q=203.9 კბ
- ლითონის უგრცელი Q=1.8 კბ
- ლითონის ბაღე S=11.0 კვ.მ
- კუთხოვანა 50X50X4 Q=77.6 კბ

ხელოვნური ბაღასის მოწყობის კვანძი



ხელოვნური ბაღასის სპეციფიკაცია

ფუნდამენტის მოქმედის ხელოვნური ბაღასის საფარის მოწყობის კვანძი
 ბაღასის ღებო: 100%-იანი მოეოფიკაცია
 ბაღასის ღებოს სიმაღლე: 25 მმ (5%)
 ნაკერი $\frac{3}{8}$ ინჩი
 ღებოს ჰილი: 310 მიკრონი; 1.5 მმ-ით X:12000
 ბაღასის ღებოს წონა 1 კვ.მ: 1320 გრ. (5%)
 ბაღასის მილიანი წონა 1 კვ.მ: 2710 გრ. (5%)
 ქულვის რაოდენობა 16 (10) სმ
 კვანძი 1 კვ.მ-ზე: 16800 (5%)
 საფარის ძირი ლატექსით ღამუშავებული
 ფერი: მწვანე, ნანათი მკვსი

ორბანოხაციის სახელწოდება	
შპს „მმს“	
საკონტაქტო ინფორმაცია	
ღამუშავი:	
სსიპ ვანის მუნიციპალიტეტის სოფელი ამალეების საჯარო სკოლა	
შენიშვნა:	
პროექტი ადგილზე:	
პროექტის სახელწოდება:	
ვანის მუნიციპალიტეტის, სოფელი ამალეების, საჯარო სკოლის გარე სპორტული მოედნის პროექტი	
ნახაზის ღამუშავი:	
ბანათების გომის მოწყობის კვანძი ღობის მოწყობის კვანძი ხელოვნური ბაღასის მოწყობის კვანძი ხელოვნური ბაღასის სპეციფიკაცია	
ღირებულო:	
თამარ ჯიჯიშვილი	
პროექტის ავტორი:	
მერაბ ხაჩატურიანი	
ღამუშავი:	
ა. ჯაფარიშვილი	
მატარბი:	ფორმატი A-3
ფურცელი №:	ფურცელი სულ:
ვკ-2	

შ.პ.ს. "მმს"

ვანის მუნიციპალიტეტის სოფელი ამაღლებას
საჯარო სკოლის ბარემ სკორტული
მოედნის პროექტი

მშენებლობის ორგანიზაციის პროექტი
კალენდარული გეგმა სამშენებლო სამუშაოებზე

დირექტორი:

/თ. ჯიჯეიშვილი /

დაამუშავა:



/ ბ. გოგოლაური /

ქ. თბილისი 2021

კალენდარული გეგმა— 50 დღე

N ტაბა	ბირთვადი სამუშაოები	მაჩვენებელი			10 დღე					10 დღე					10 დღე					10 დღე					10 დღე									
		კატ/სთ	კატ/დღე	დღე ცვლა	1	1	1	1	1	1	1	1	1	1	1	1	1	1	1	1	1	1	1	1	1	1	1	1	1	1	1	1	1	1
1	2	3	4	5																														
I	მოსამზადებელი სამუშაოები	-	-	-	-----																													
II	სამშენებლო სამუშაოები																																	
1	გრუნტის დამუშავება	40.73	5.09	2						---																								
2	ბაღასტის და ღორჯის საფუბელის მოწობა	25.05	3.13	1						---																								
3	მონოლითური რკინაბეტონის საძირკვლის მოწობა	61.61	7.70	28							-----																							
4	ლითონის კონსტრუქციების მონტაჟი	427.82	53.47	14												-----																		
5	ლითონის კონსტრუქციების შეღებვა	68.00	8.50	4																		-----												
6	გარეცხილი კვარცის ქვიშის შემოტანა	13.05	1.63	1																								---						
7	განათების მოწობა	236.09	29.51	8																													-----	
III	სსგადანსება სამუშაოები	-	-	-	-----																													
IV	სამშენებლო ნაგვის გატანა	-	-	-	-----																													

შენიშვნები: 1 სამუშაოების განხორციელება წინამდებარე გრაფიკის თანახმად უნდა მოხდეს ერთ ცვლაში.
 2 სამშენებლო სამუშაოების ხანგრძლივობა გრაფიკის თანახმად მიღებულია —50 დღე