

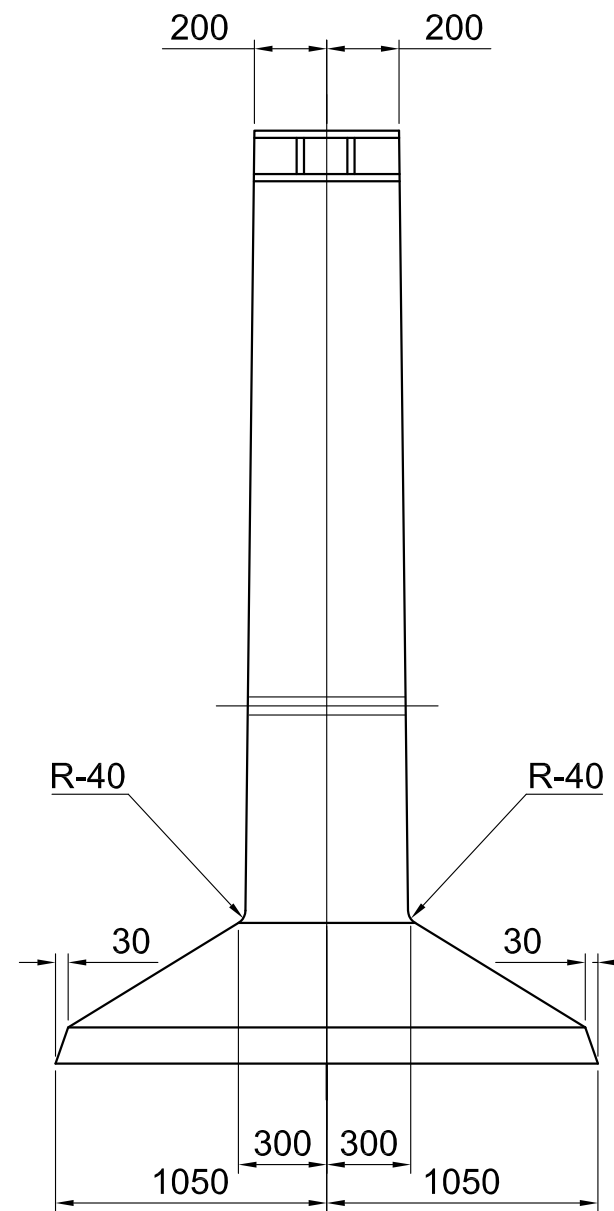
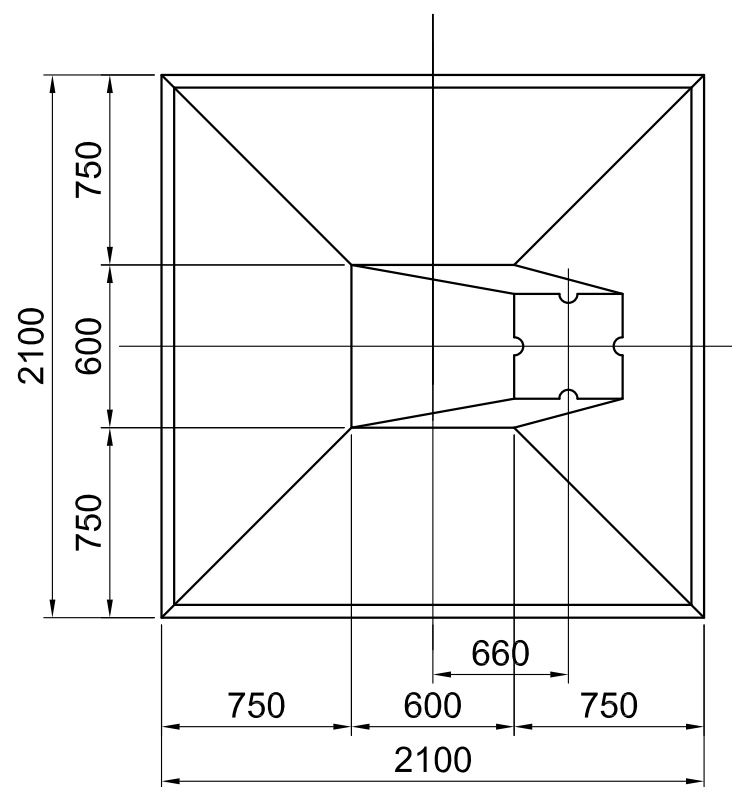
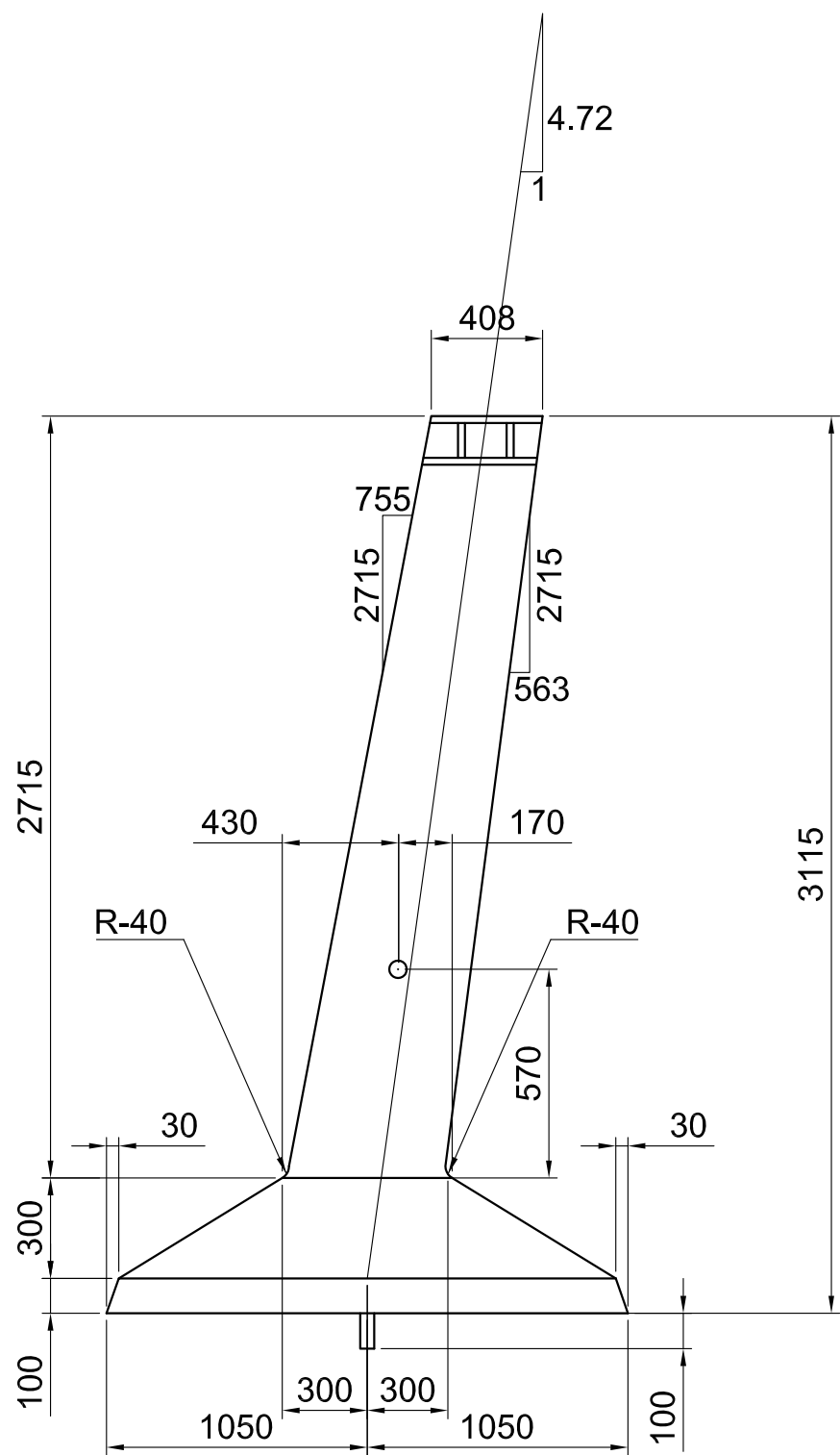
**შესასყიდი სოკოსებრი რკინა-ბეტონის საძირკვლების, რიგელების და მათი სამაგრი დეტალების ტექნიკური პარამეტრები და რაოდენობა**

N	საქონლის დასახელება და მოთხოვნილი ტიპები		ნახაზის N	რაოდენობა (ცალი)	ერთეულის მოცულობა/ წონა, მ <sup>3</sup> /კგ	ჯამური მოცულობა/ წონა, მ <sup>3</sup> /კგ	საქონლის დასამზადებელი ტიპიური პროექტის ნომერი
1	საძირკველი Φ3-Ам ან ანალოგიური	თითოეულ საძირკველს უნდა ჰქონდეს დამაგრებული თავსართი (Д-35), რომელიც უნდა შედგებოდეს: საანკერო ჭანჭიკები - 4 ცალი М42, ქანჩი და კონტრ-ქანჩი - 8 ცალი, საყელური - 4 ცალი. გამანაწილებელი სადების გარეშე (Распределительная прокладка). მიწოდების დროს თითოეულ საძირკველს უნდა ჰქონდეს ქანჩები, კონტრ-ქანჩები და საყელურები საანკერო ჭანჭიკებზე მოჭერილი (უნდა იყოს დამონტაჟებული და არ უნდა მოყვებოდეს ცალკე)	ნახ. 1 ნახ. 22 ნახ. 23	30	1,7 მ <sup>3</sup>	51 მ <sup>3</sup>	3.407-115 გამოშვება 2
2	საძირკველი Φ5-Ам ან ანალოგიური	შედგებოდეს: საანკერო ჭანჭიკები - 4 ცალი М42, ქანჩი და კონტრ-ქანჩი - 8 ცალი, საყელური - 4 ცალი. გამანაწილებელი სადების გარეშე (Распределительная прокладка). მიწოდების დროს თითოეულ საძირკველს უნდა ჰქონდეს ქანჩები, კონტრ-ქანჩები და საყელურები საანკერო ჭანჭიკებზე მოჭერილი (უნდა იყოს დამონტაჟებული და არ უნდა მოყვებოდეს ცალკე)	ნახ. 2 ნახ. 22 ნახ. 23	10	2,5 მ <sup>3</sup>	25 მ <sup>3</sup>	3.407-115 გამოშვება 2
3	საძირკველი Φ3-2 ან ანალოგიური	თითოეულ საძირკველს უნდა ჰქონდეს დამაგრებული დეტალი (Д-101), რომელიც უნდა შედგებოდეს: საანკერო ჭანჭიკები - 2 ცალი М36, ქანჩი და კონტრ-ქანჩი - 4 ცალი, საყელური - 2 ცალი. მიწოდების დროს თითოეულ საძირკველს უნდა ჰქონდეს ქანჩები, კონტრ-ქანჩები და საყელურები საანკერო ჭანჭიკებზე მოჭერილი (უნდა იყოს დამონტაჟებული და არ უნდა მოყვებოდეს ცალკე)	ნახ. 3 ნახ. 24	4	1,17 მ <sup>3</sup>	4,68 მ <sup>3</sup>	3.407-115 გამოშვება 2
4	საძირკველი Φ2-2 ან ანალოგიური	თითოეულ საძირკველს უნდა ჰქონდეს დამაგრებული დეტალი (Д-101), რომელიც უნდა შედგებოდეს: საანკერო ჭანჭიკები - 2 ცალი М36, ქანჩი და კონტრ-ქანჩი - 4 ცალი, საყელური - 2 ცალი. მიწოდების დროს თითოეულ საძირკველს უნდა ჰქონდეს ქანჩები, კონტრ-ქანჩები და საყელურები საანკერო ჭანჭიკებზე მოჭერილი (უნდა იყოს დამონტაჟებული და არ უნდა მოყვებოდეს ცალკე)	ნახ. 4 ნახ. 24	8	0,96 მ <sup>3</sup>	7,68 მ <sup>3</sup>	3.407-115 გამოშვება 2

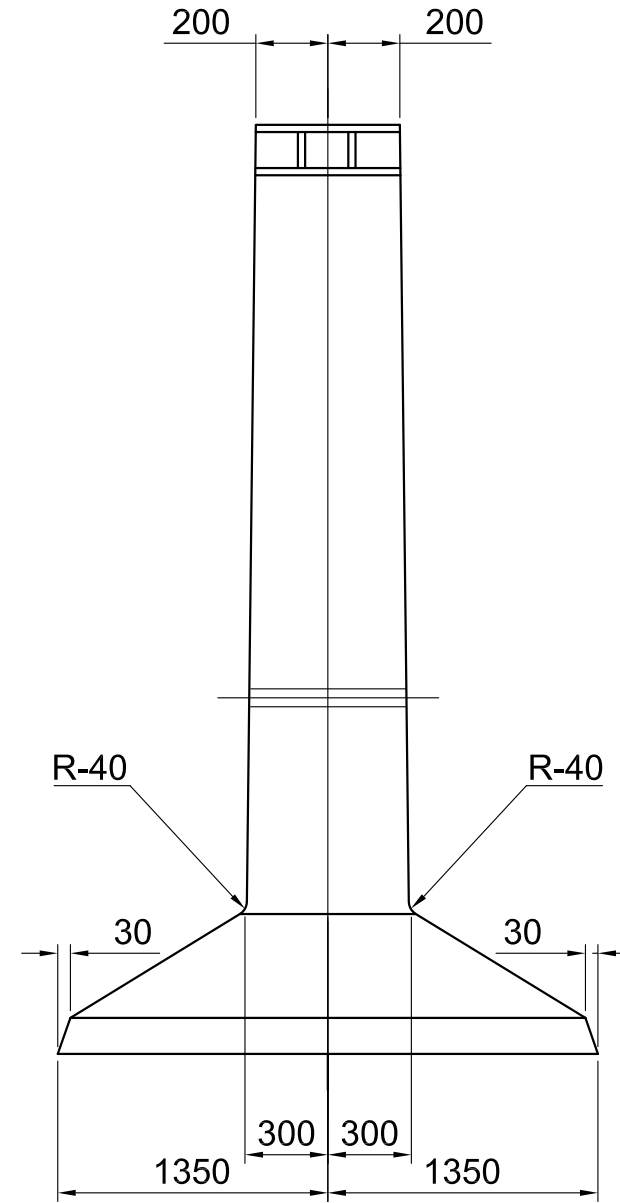
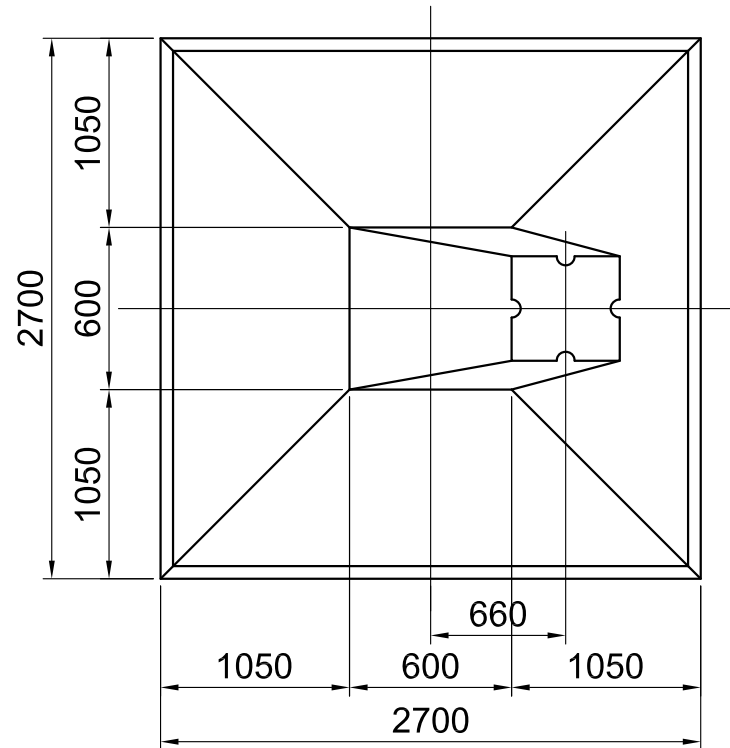
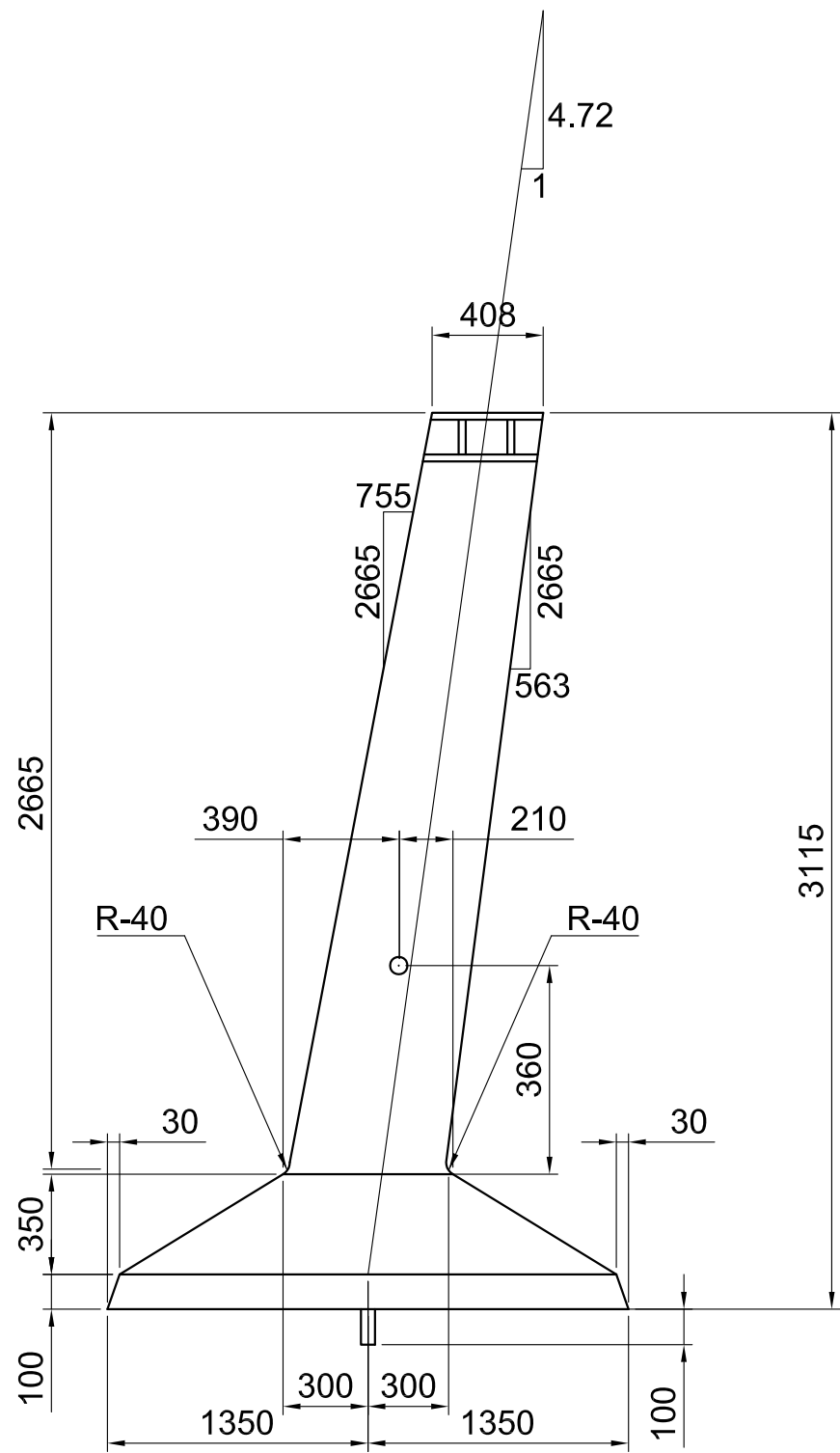
5	საძირკველი ΦC1-AM ან ანალოგიური	საძირკველი Φ6-AM ან ანალოგიური	თითოეულ საძირკველს უნდა ჰქონდეს დამაგრებული თავსართი (D-35), რომელიც უნდა შედგებოდეს: საანკერო ჭანჭიკები - 4 ცალი M42, ქანჩი და კონტრ-ქანჩი - 8 ცალი, საყელური - 4 ცალი. გამანაწილებელი სადების გარეშე (Распределительная прокладка). მიწოდების დროს თითოეულ საძირკველს უნდა ჰქონდეს ქანჩები, კონტრ-ქანჩები და საყელურები საანკერო ჭანჭიკებზე მოჭერილი (უნდა იყოს დამონტაჟებული და არ უნდა მოყვებოდეს ცალკე)	ნახ. 7	6	2,7 მ <sup>3</sup>	16,2 მ <sup>3</sup>	3.407-115 გამოშვება 2
		მისატვირთი ფილა ПН1-А ან ანალოგიური	(კომპლექტში უნდა მოყვებოდეს სამონტაჟო ქანჩ-ჭანჭიკი M36X220 – 72 ცალი)					
6	საძირკველი ΦC2-AM ან ანალოგიური	საძირკველი Φ6-AM ან ანალოგიური	თითოეულ საძირკველს უნდა ჰქონდეს დამაგრებული თავსართი (D-35), რომელიც უნდა შედგებოდეს: საანკერო ჭანჭიკები - 4 ცალი M42, ქანჩი და კონტრ-ქანჩი - 8 ცალი, საყელური - 4 ცალი. გამანაწილებელი სადების გარეშე (Распределительная прокладка). მიწოდების დროს თითოეულ საძირკველს უნდა ჰქონდეს ქანჩები, კონტრ-ქანჩები და საყელურები საანკერო ჭანჭიკებზე მოჭერილი (უნდა იყოს დამონტაჟებული და არ უნდა მოყვებოდეს ცალკე)	ნახ. 10	2	2,7 მ <sup>3</sup>	5,4 მ <sup>3</sup>	3.407-115 გამოშვება 2
		მისატვირთი ფილა ПН2-А ან ანალოგიური	(კომპლექტში უნდა მოყვებოდეს სამონტაჟო ქანჩ-ჭანჭიკი M36X220 – 24 ცალი)					
7	საძირკველი Φ5-2 ან ანალოგიური	თითოეულ საძირკველს უნდა ჰქონდეს დამაგრებული დეტალი (D-102), რომელიც უნდა შედგებოდეს: საანკერო ჭანჭიკები - 2 ცალი M42, ქანჩი და კონტრ-ქანჩი - 4 ცალი, საყელური - 2 ცალი. მიწოდების დროს თითოეულ საძირკველს უნდა ჰქონდეს ქანჩები, კონტრ-ქანჩები და საყელურები საანკერო ჭანჭიკებზე მოჭერილი (უნდა იყოს დამონტაჟებული და არ უნდა მოყვებოდეს ცალკე)	ნახ. 12 ნახ. 25	8	1,79 მ <sup>3</sup>	14,32 მ <sup>3</sup>	3.407-115 გამოშვება 2	
8	საძირკველი Φ4-2 ან ანალოგიური	თითოეულ საძირკველს უნდა ჰქონდეს დამაგრებული დეტალი (D-102), რომელიც უნდა შედგებოდეს: საანკერო ჭანჭიკები - 2 ცალი M42, ქანჩი და კონტრ-ქანჩი - 4 ცალი, საყელური - 2 ცალი. მიწოდების დროს თითოეულ საძირკველს უნდა ჰქონდეს ქანჩები, კონტრ-ქანჩები და საყელურები საანკერო ჭანჭიკებზე მოჭერილი (უნდა იყოს დამონტაჟებული და არ უნდა მოყვებოდეს ცალკე)	ნახ. 13 ნახ. 25	40	1,36 მ <sup>3</sup>	54,4 მ <sup>3</sup>	3.407-115 გამოშვება 2	

9	სადირკველი Ф6-4 ან ანალოგიური	თითოეულ სადირკველს უნდა ჰქონდეს დამაგრებული დეტალი (Д-104 – 2 კომპლექტი), რომელიც უნდა შედგებოდეს: საანკერო ჭანჭიკები - 4 ცალი M42, ქანჩი და კონტრ-ქანჩი - 8 ცალი, საყელური - 4 ცალი. მიწოდების დროს თითოეულ სადირკველს უნდა ჰქონდეს ქანჩები, კონტრ-ქანჩები და საყელურები საანკეროჭანჭიკებზე მოჭერილი (უნდა იყოს დამონტაჟებული და არ უნდა მოყვებოდეს ცალკე)	ნახ. 14ნახ. 26	12	2,24 მ <sup>3</sup>	26,88 მ <sup>3</sup>	3.407-115 გამოშვება 2
10	რიგელი P1 ან ანალოგიური		ნახ. 15	32	0,08 მ <sup>3</sup>	2,56 მ <sup>3</sup>	3.407-115 გამოშვება 5
11	რიგელის სამაგრი დეტალი Д13 ან ანალოგიური		ნახ. 16	40	11 კგ	440 კგ	3.407-115 გამოშვება 5
12	რიგელის სამაგრი დეტალი Д110 ან ანალოგიური		ნახ. 17	64	3 კგ	192 კგ	3.407-115 გამოშვება 5
13	რიგელის სამაგრი დეტალი KP-6 ან ანალოგიური		ნახ. 18	32	14 კგ	448 კგ	3.407-115 გამოშვება 5
14	რიგელი AP-6 ან ანალოგიური		ნახ. 19	32	0,275 მ <sup>3</sup>	8,8 მ <sup>3</sup>	3.407-115 გამოშვება 5
15	რიგელი P1-A ან ანალოგიური		ნახ. 20	8	0,2 მ <sup>3</sup>	1,6 მ <sup>3</sup>	3.407-115 გამოშვება 5
16	რიგელის სამაგრი დეტალი Д12 ან ანალოგიური		ნახ. 21	16	5 კგ	80 კგ	3.407-115 გამოშვება 5

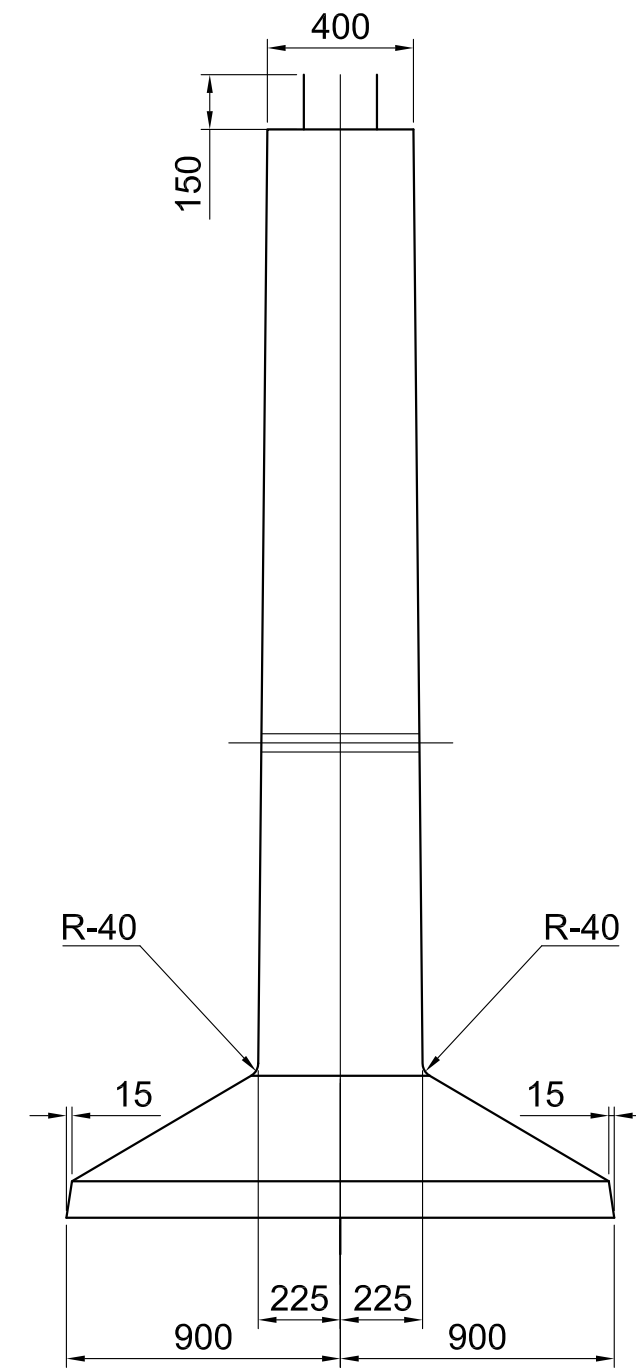
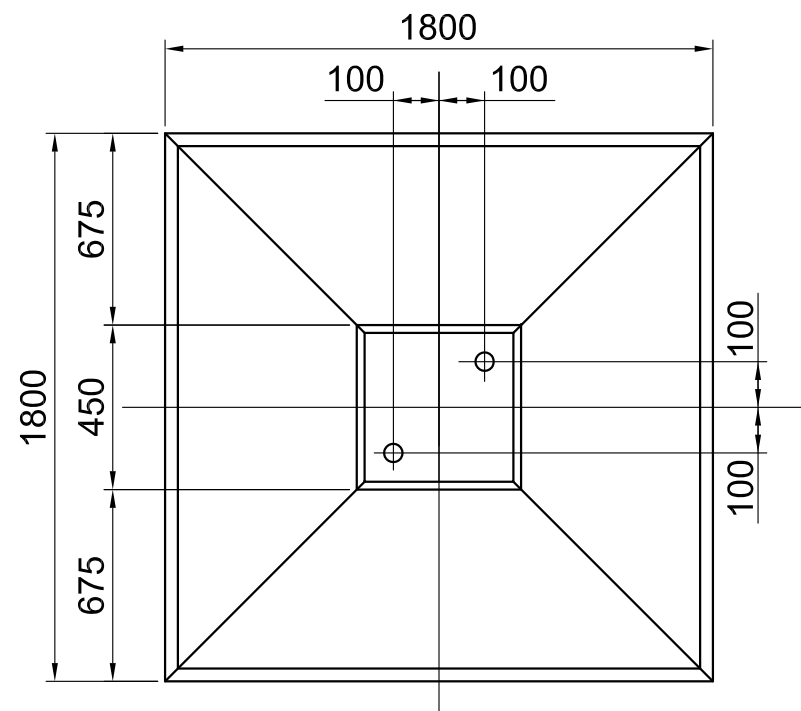
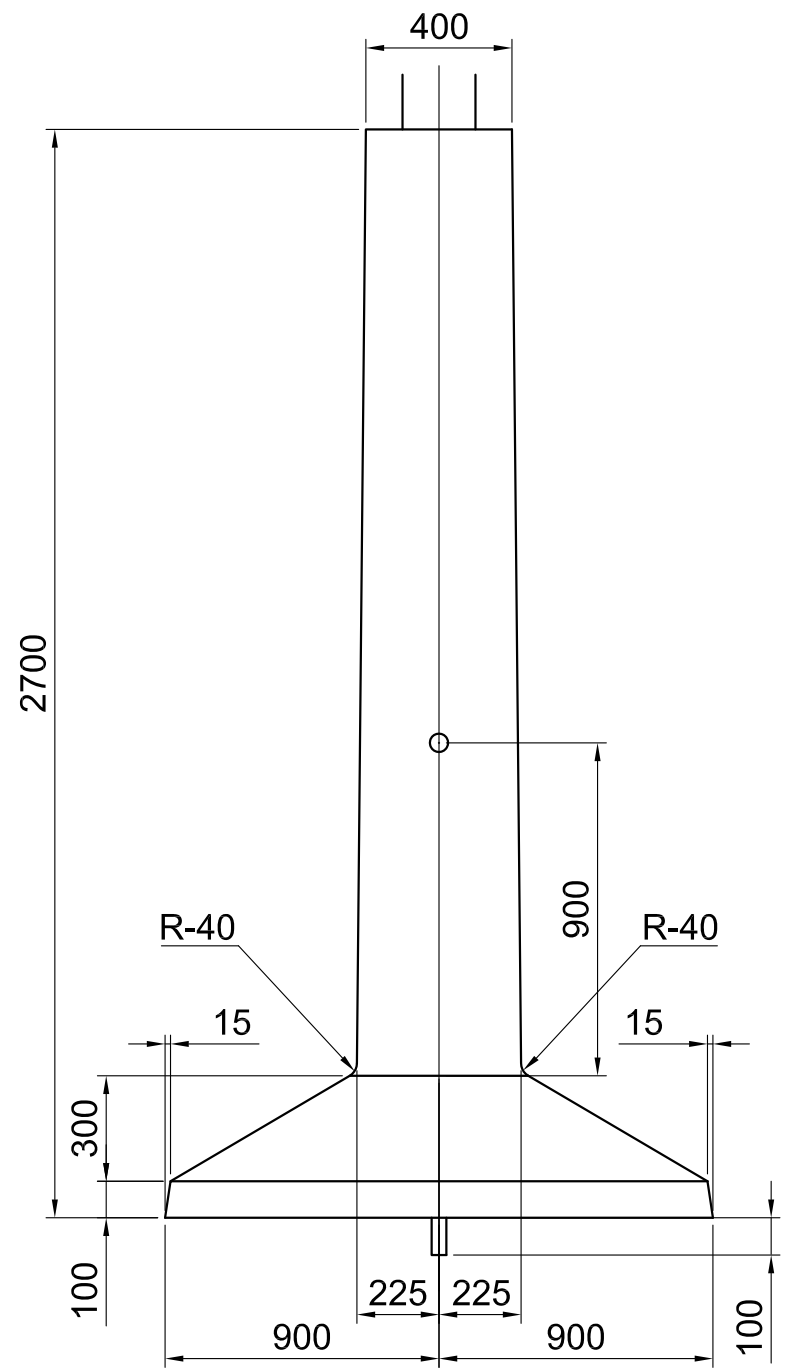
საქონელი მოწოდებული უნდა იყოს ზემოთ მოცემული ცხრილისა და ქვემოთ მოცემული ნახაზების შესაბამისად:



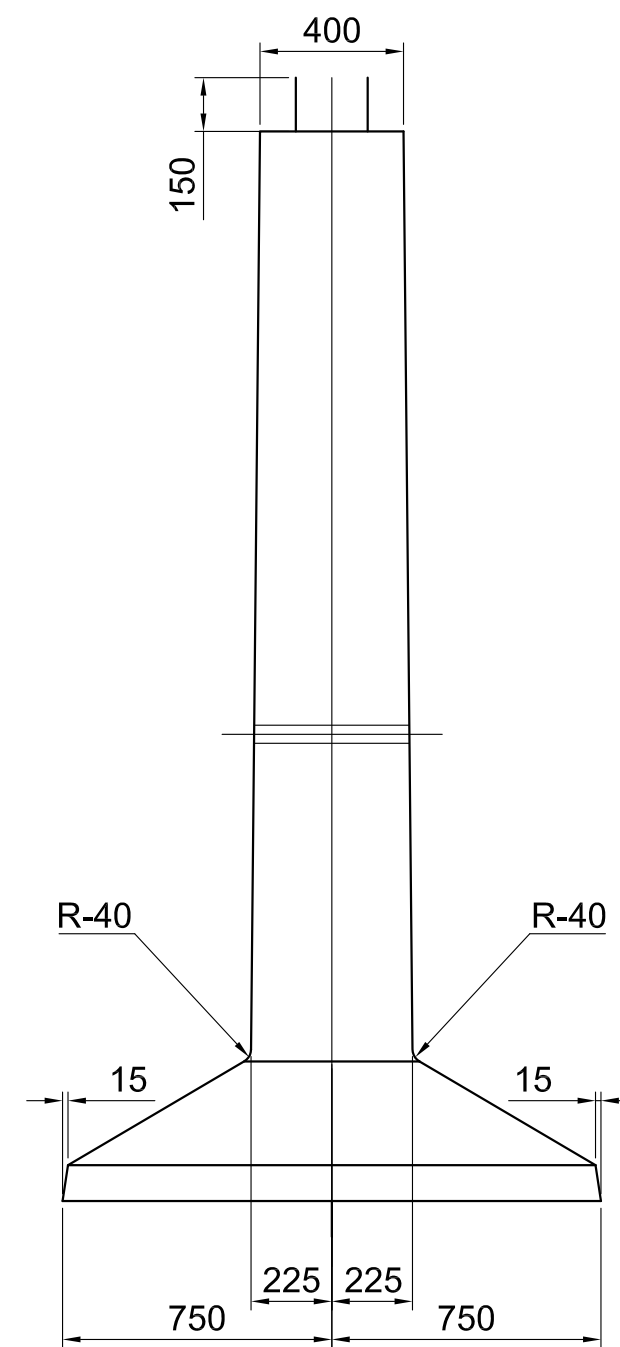
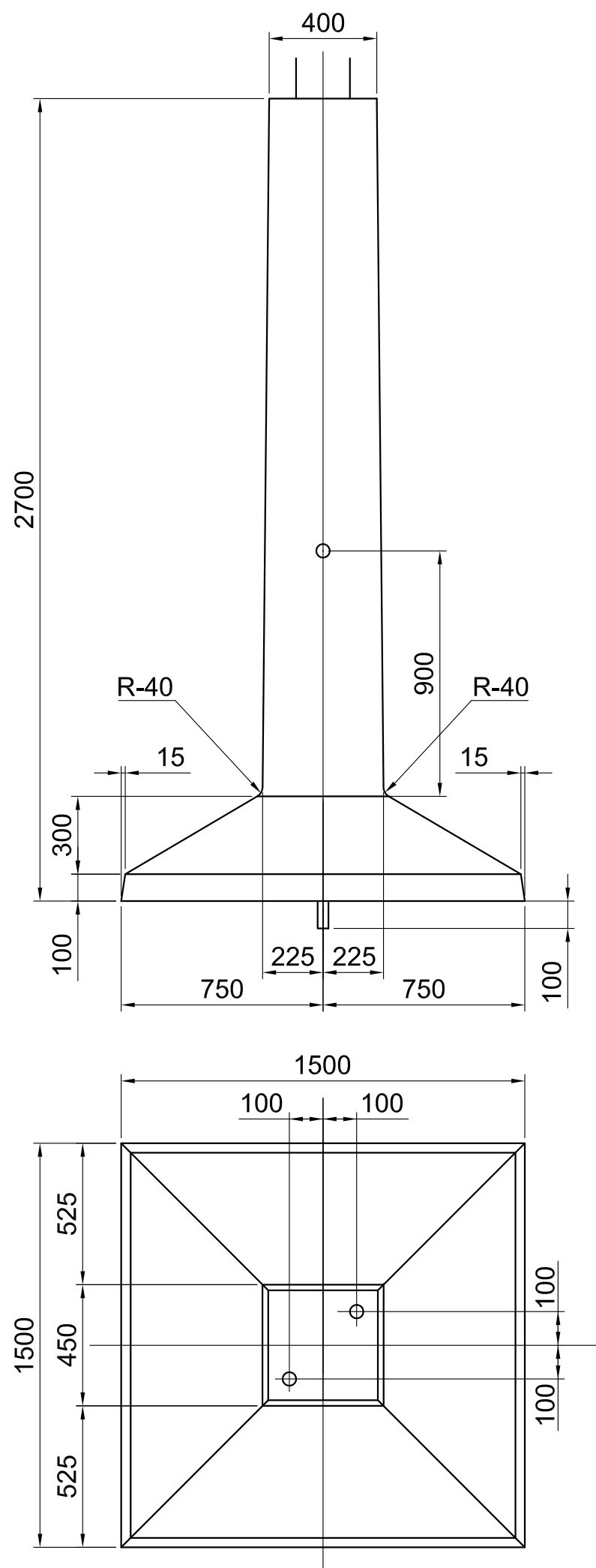
**Ф3-Ам (F3-Am)**



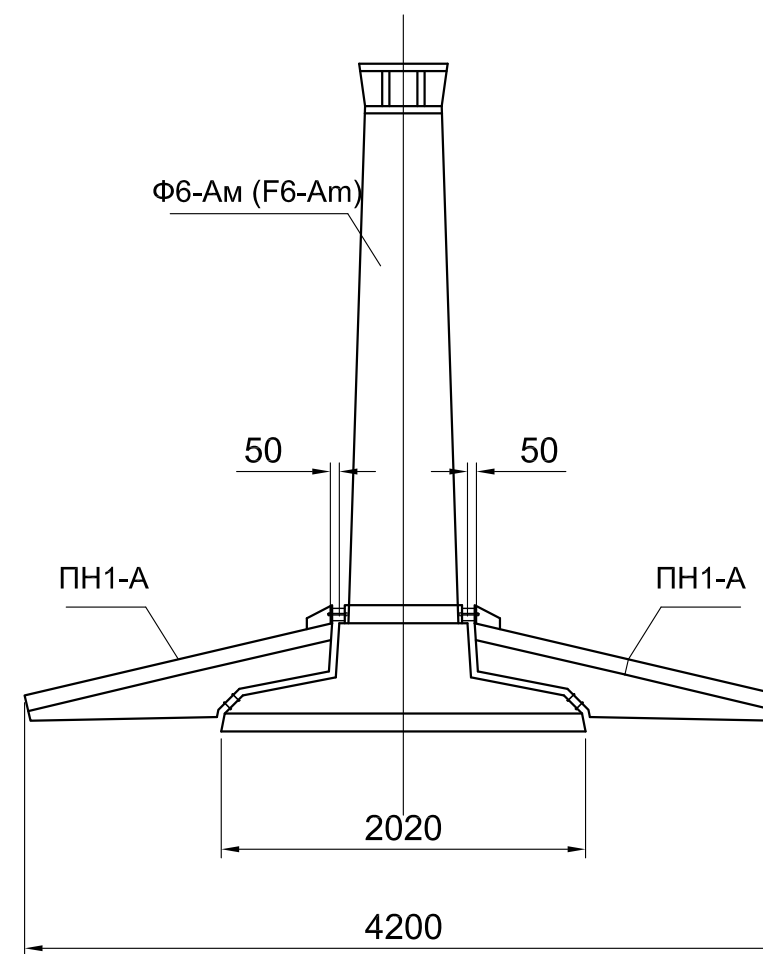
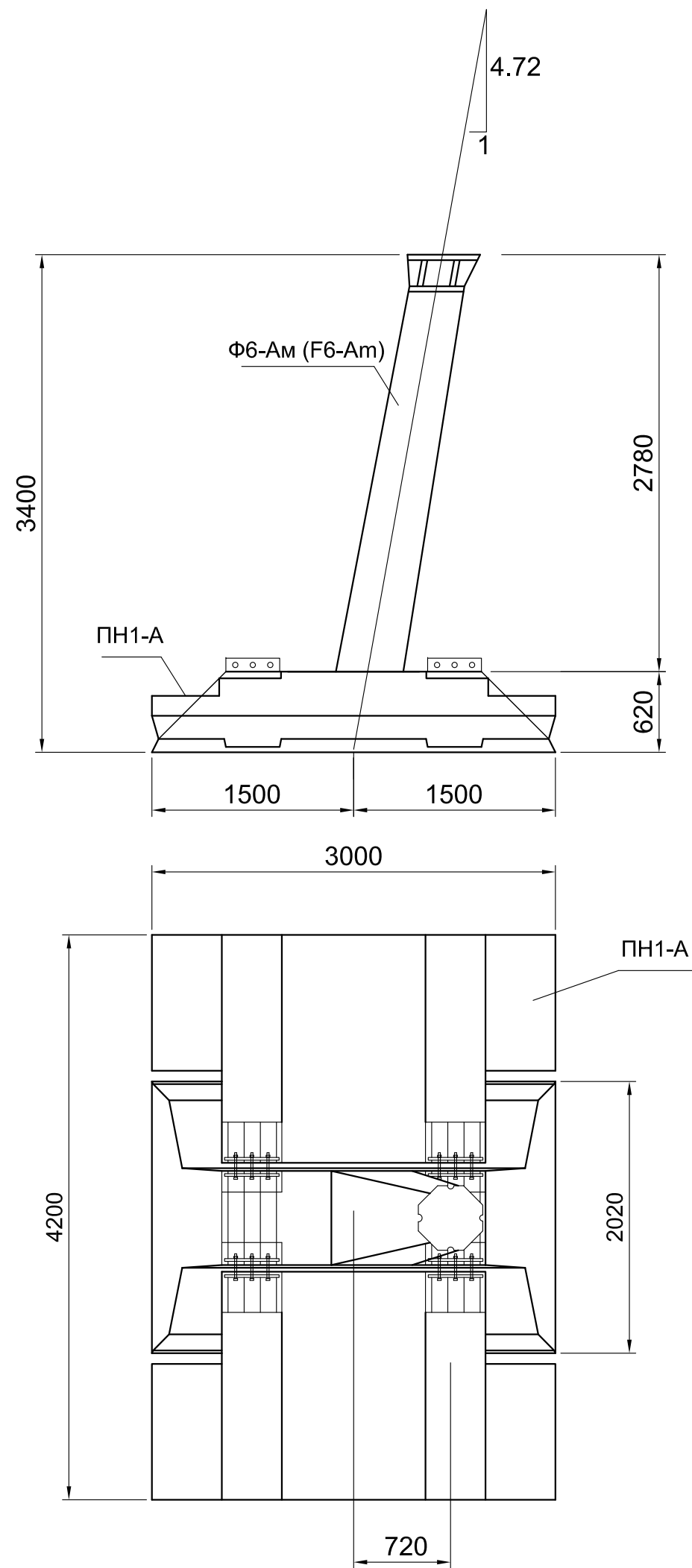
**Φ5-Ам (F5-Ам)**



**Φ3-2 (F3-2)**

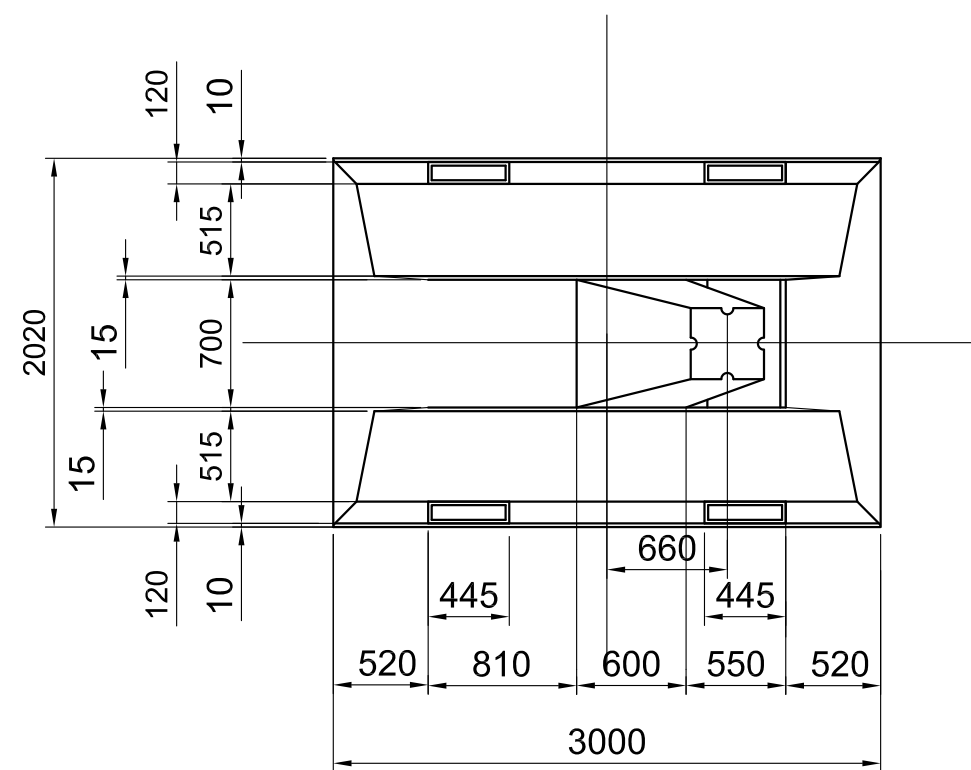
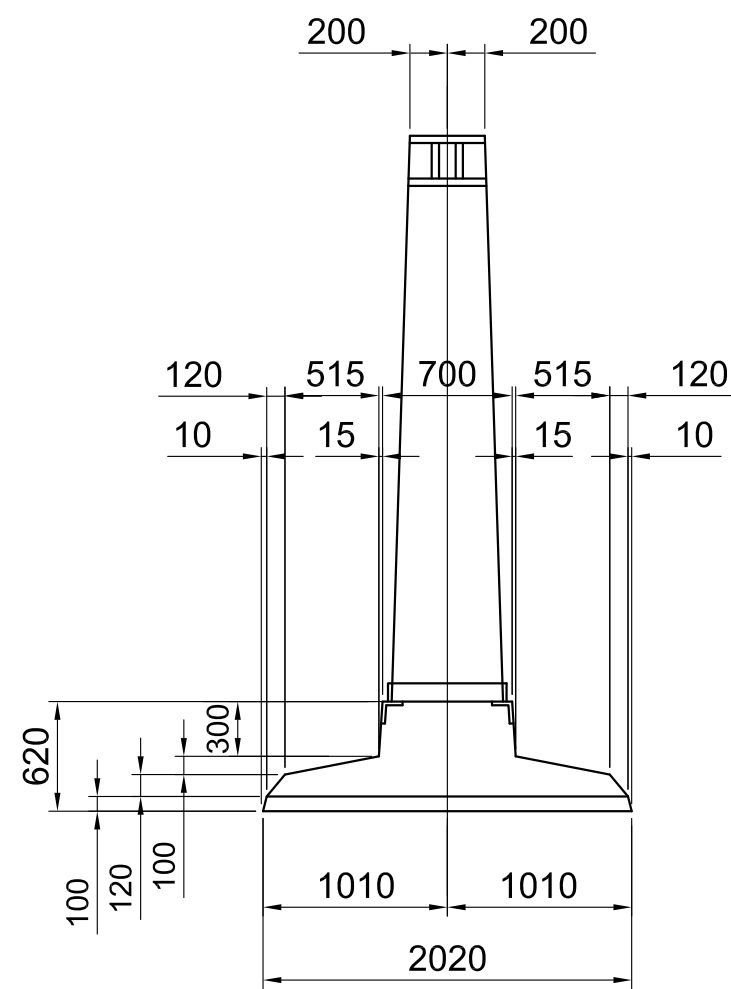
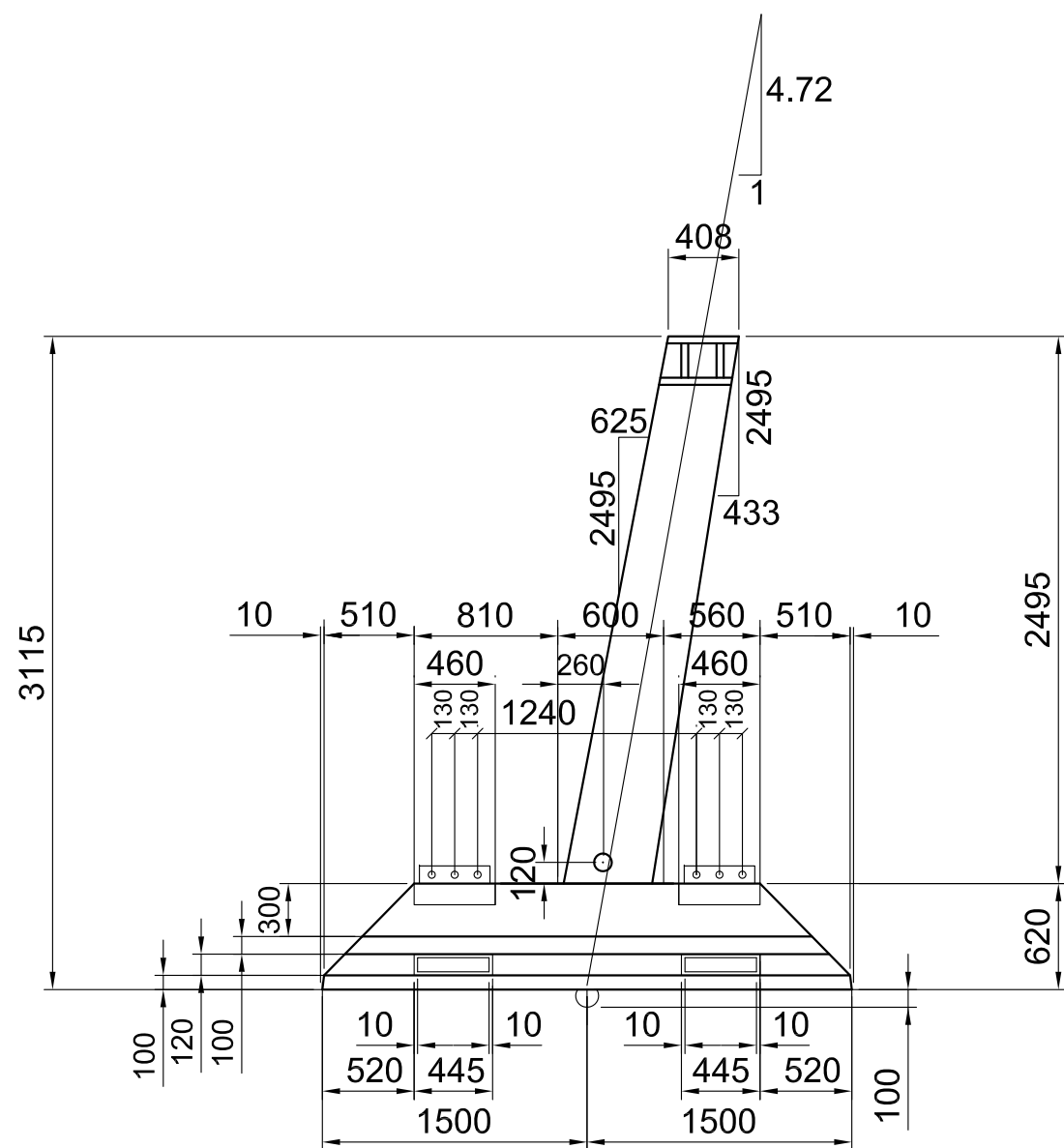


**Φ2-2 (F2-2)**

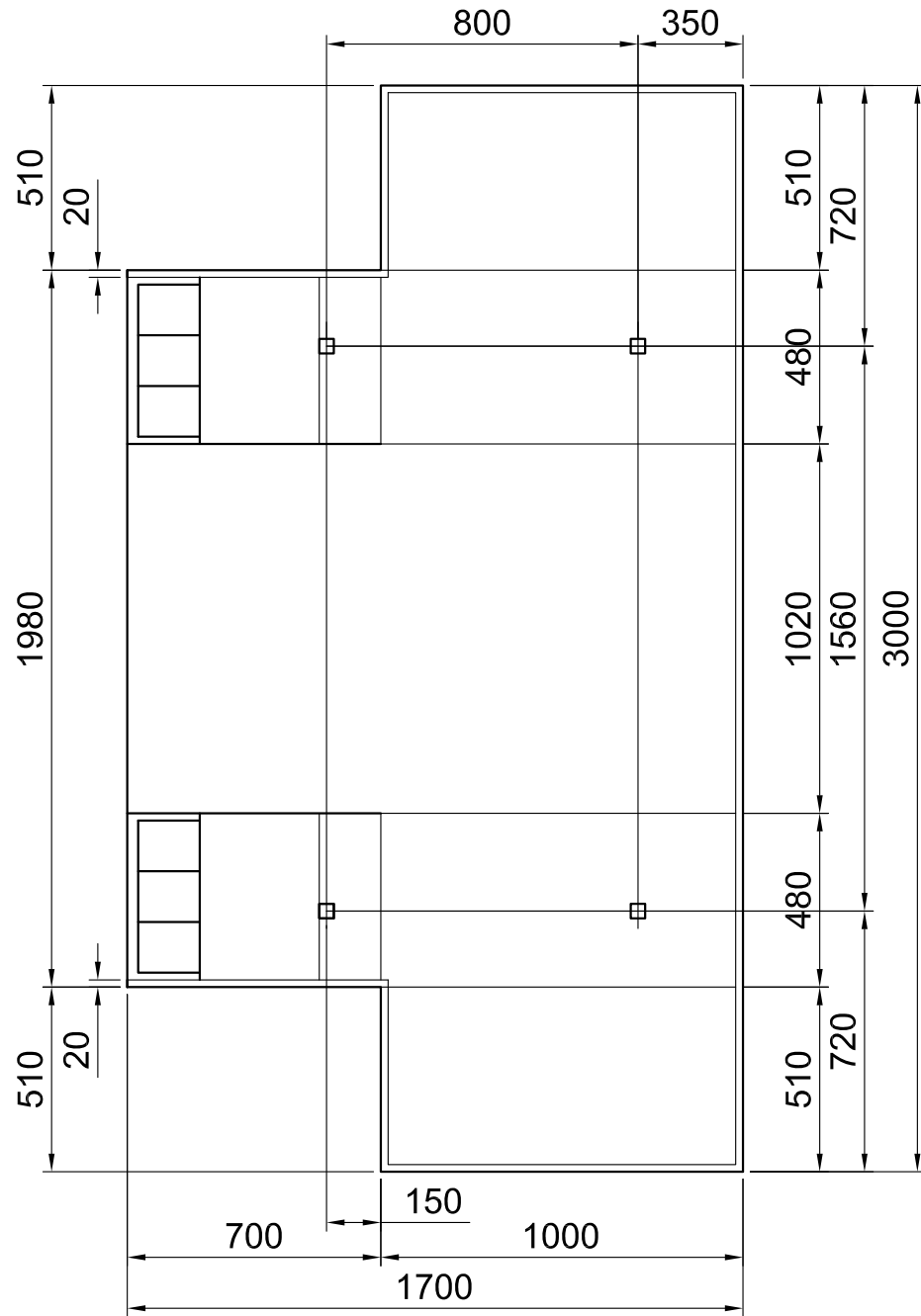
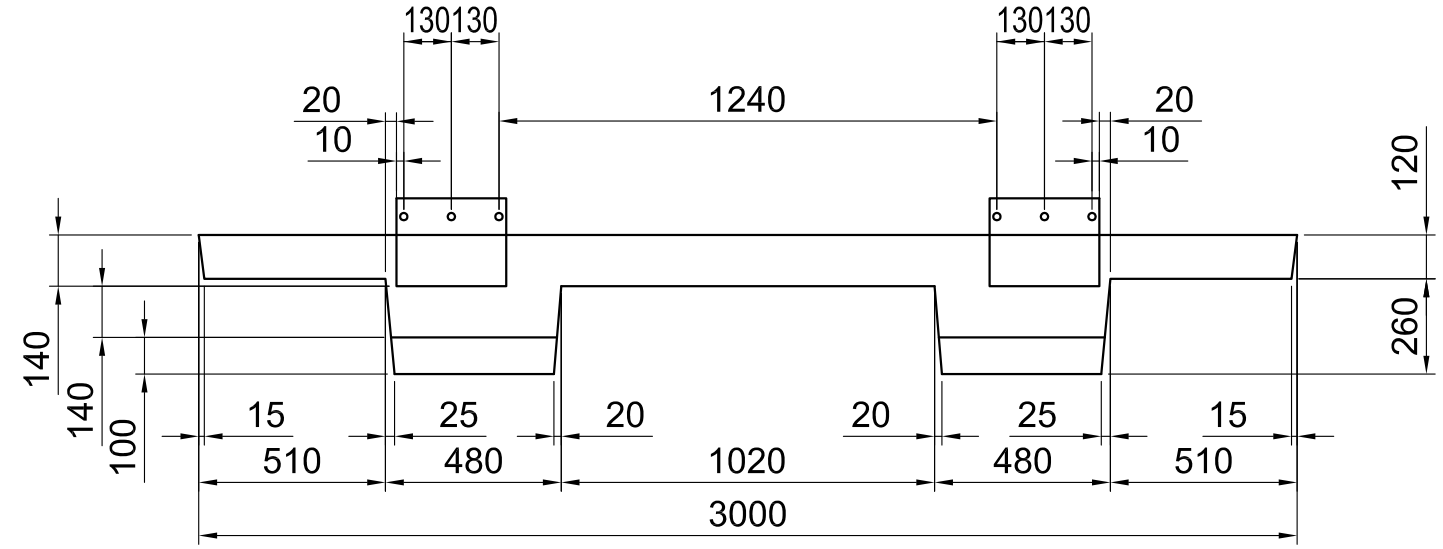
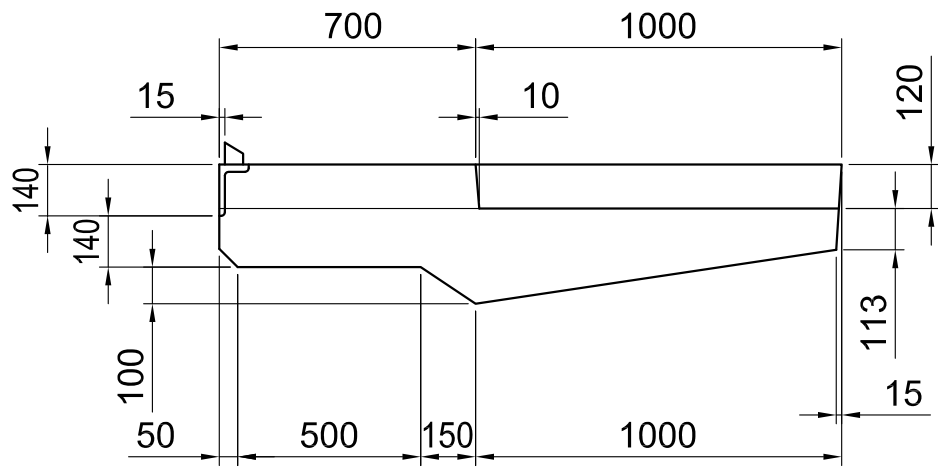


$\Phi\text{C1-Ам}$  (FC1-Am)

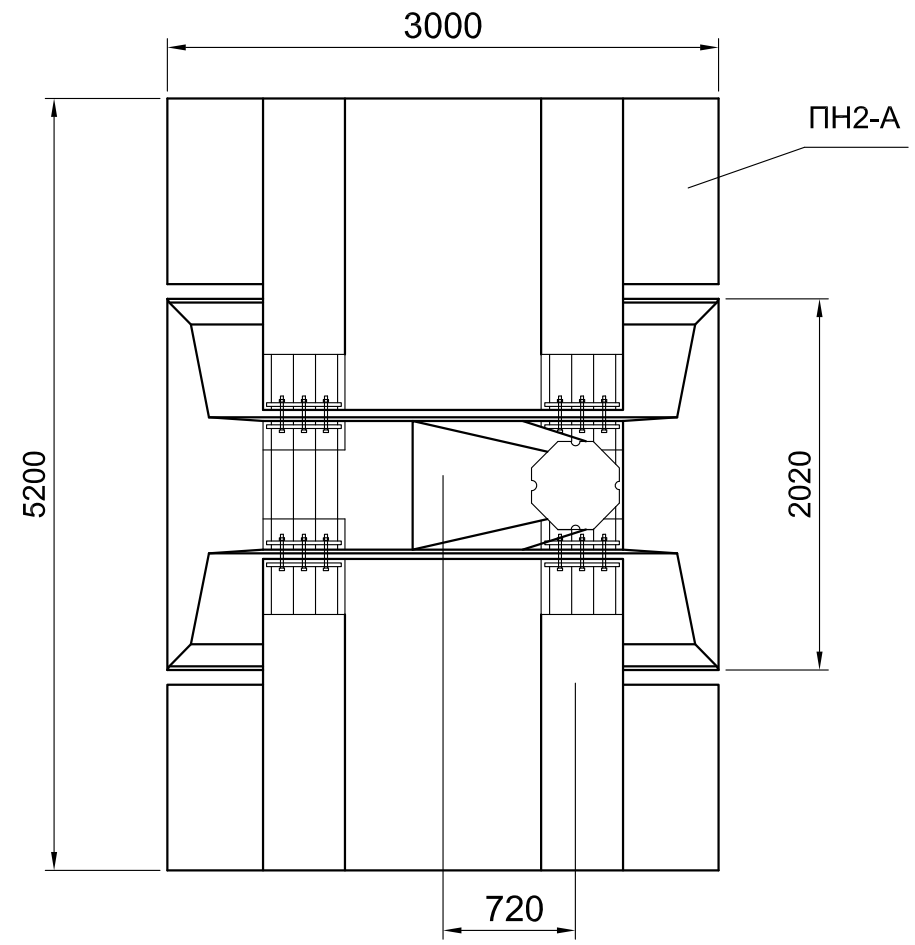
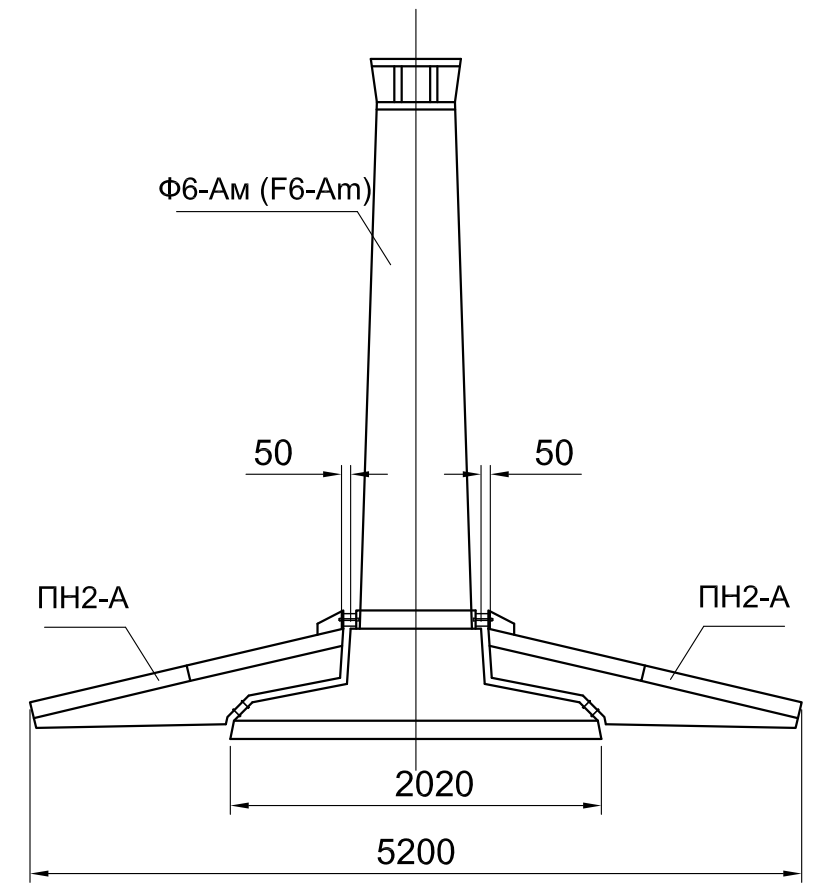
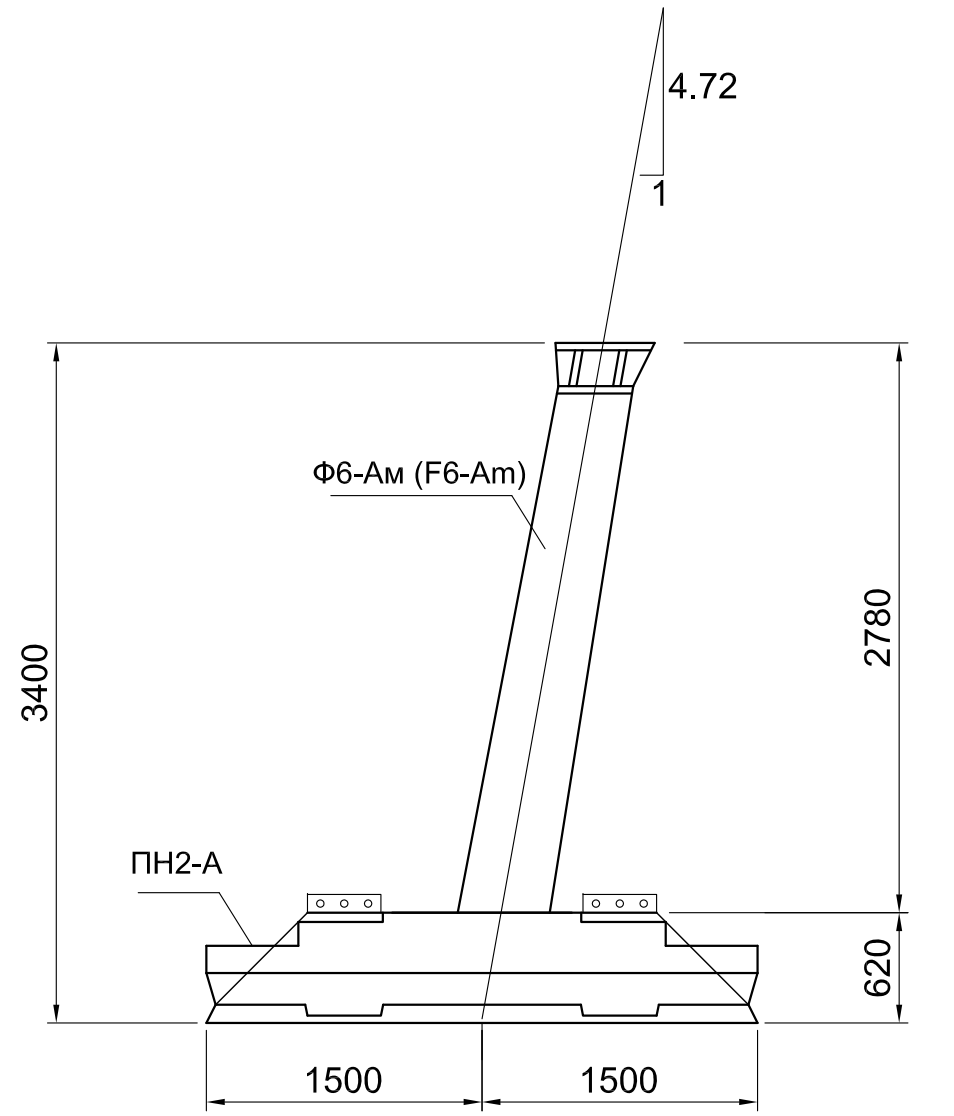




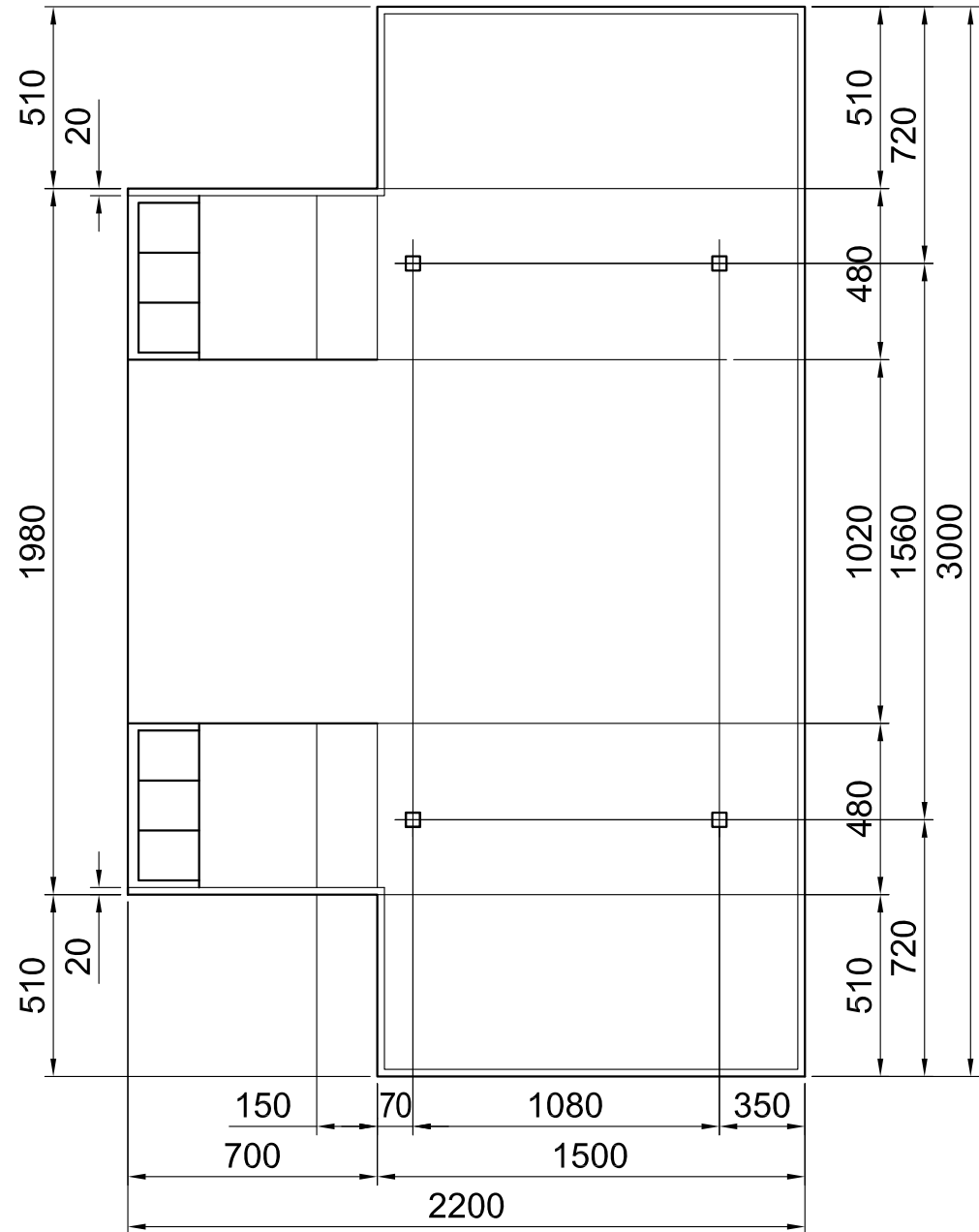
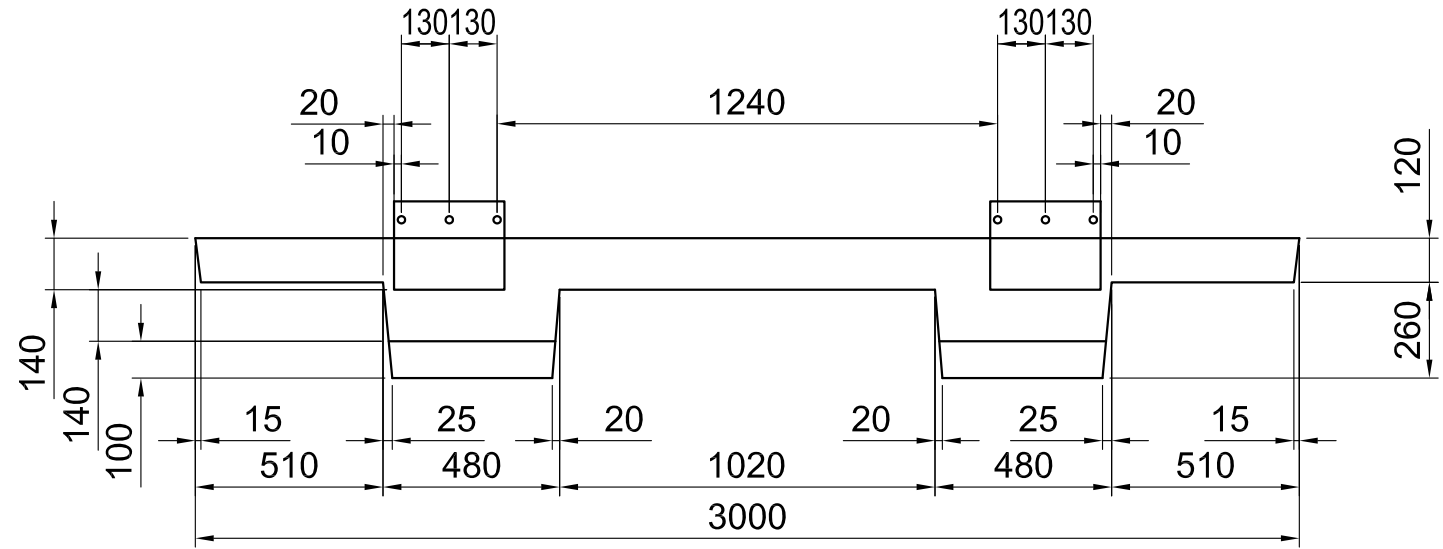
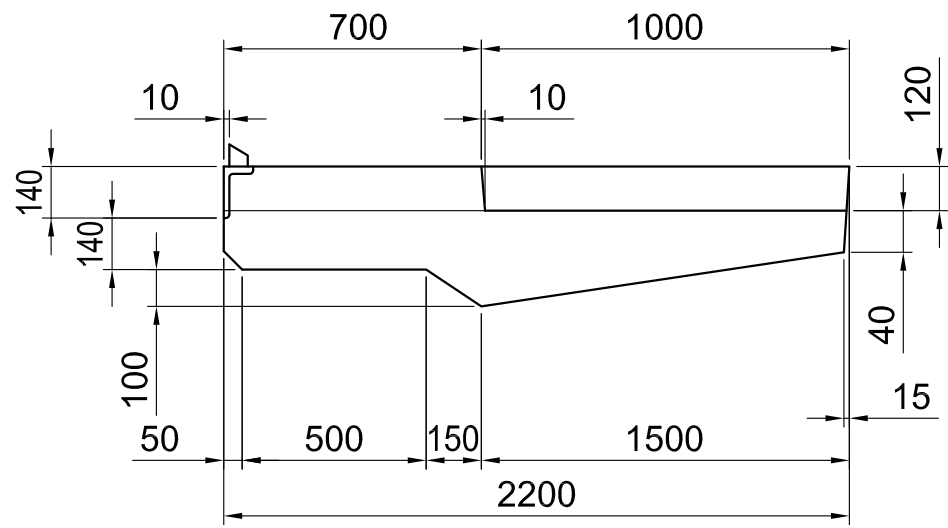
**Φ6-Ам (F6-Ам)**



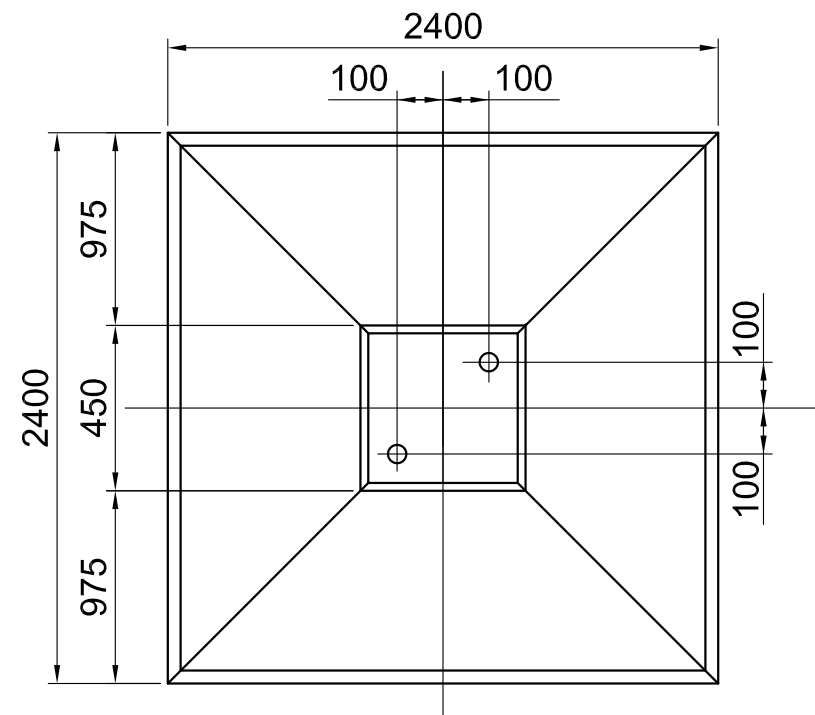
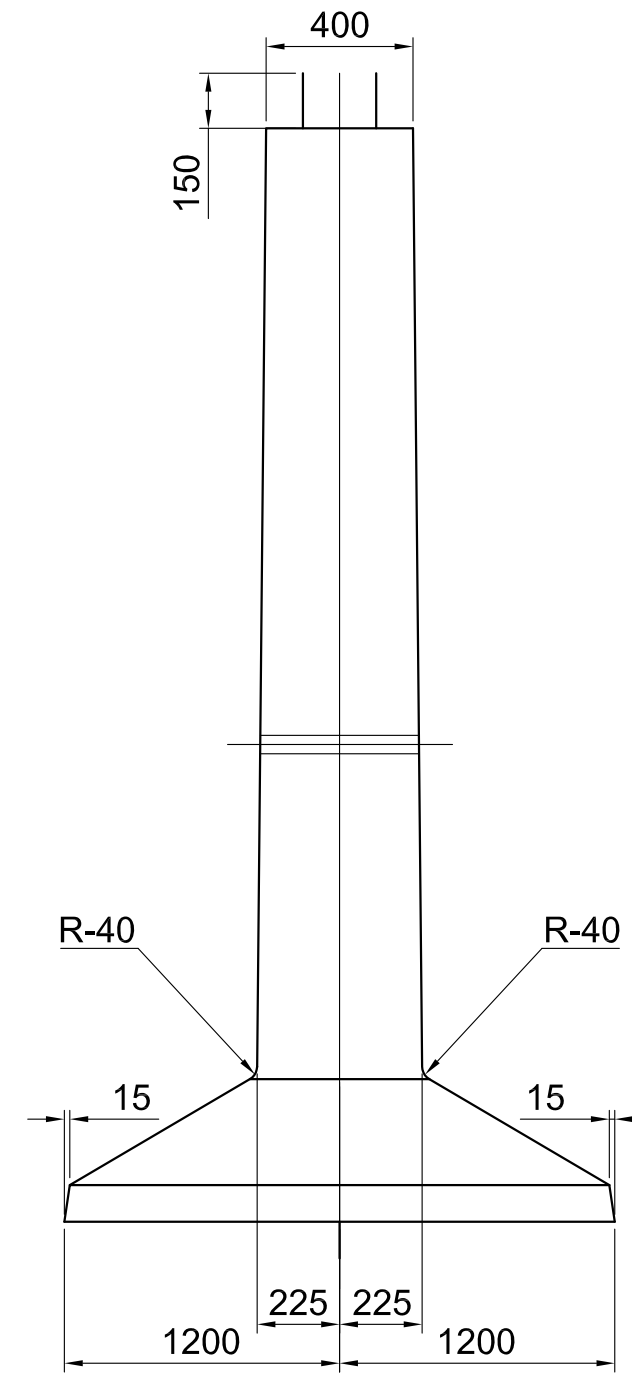
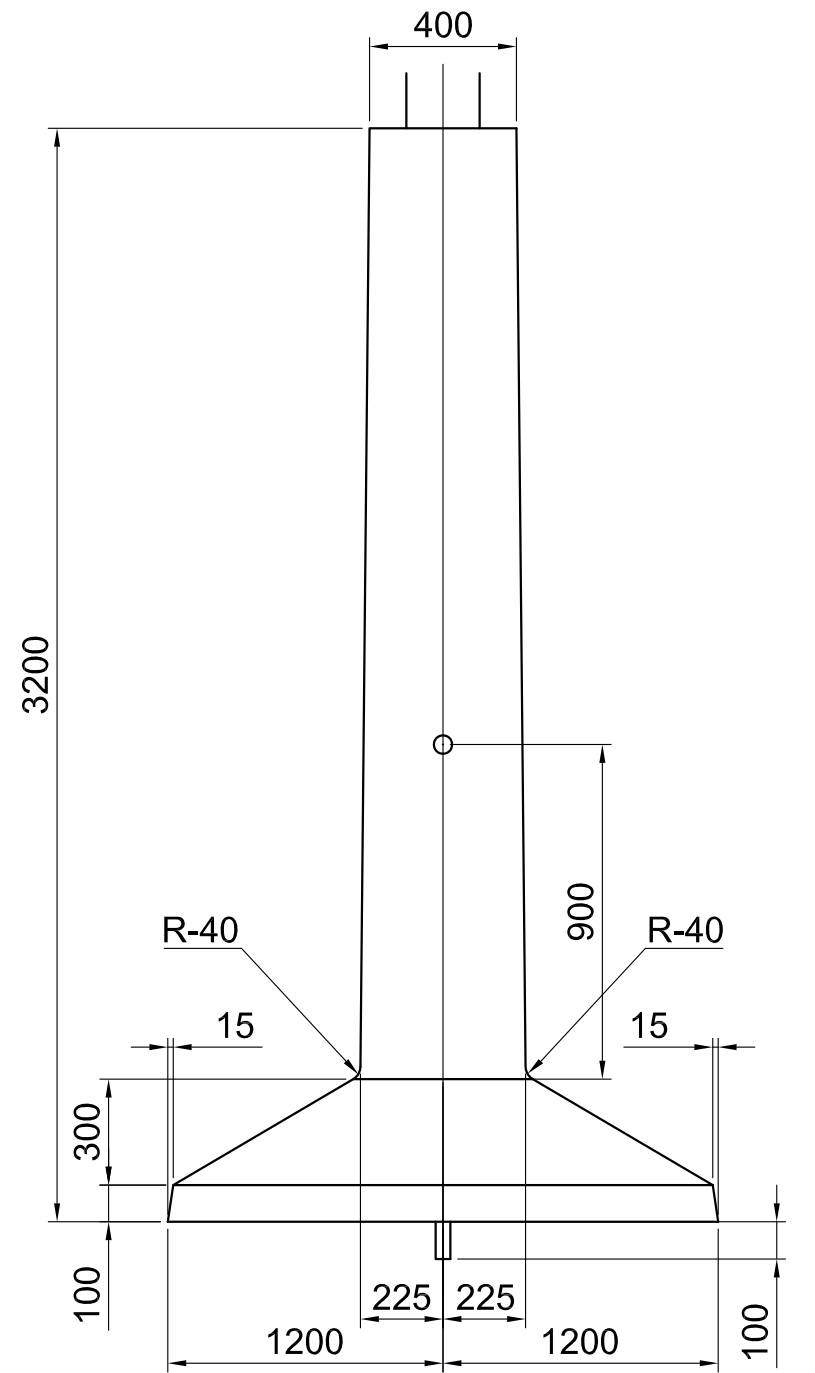
ПН1-А



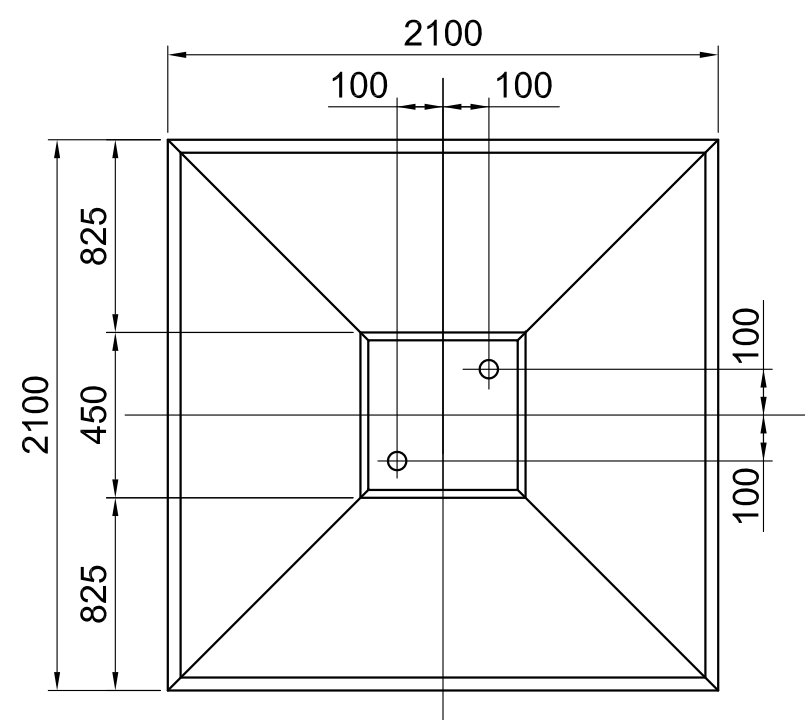
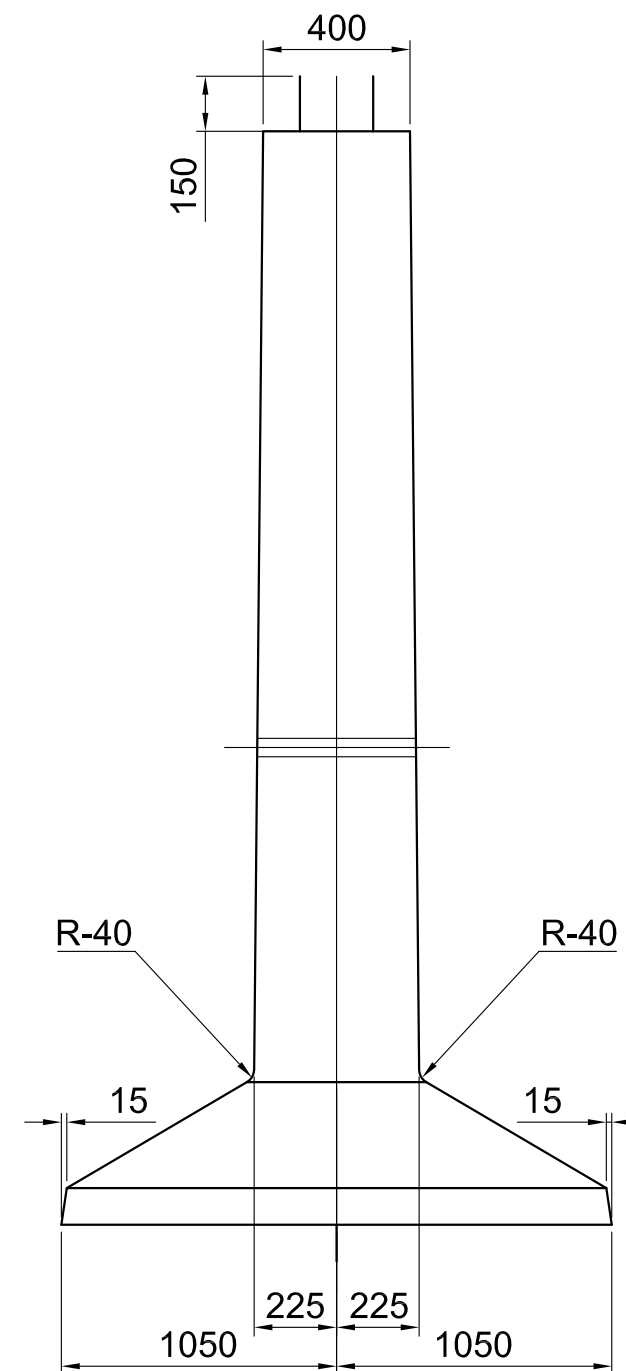
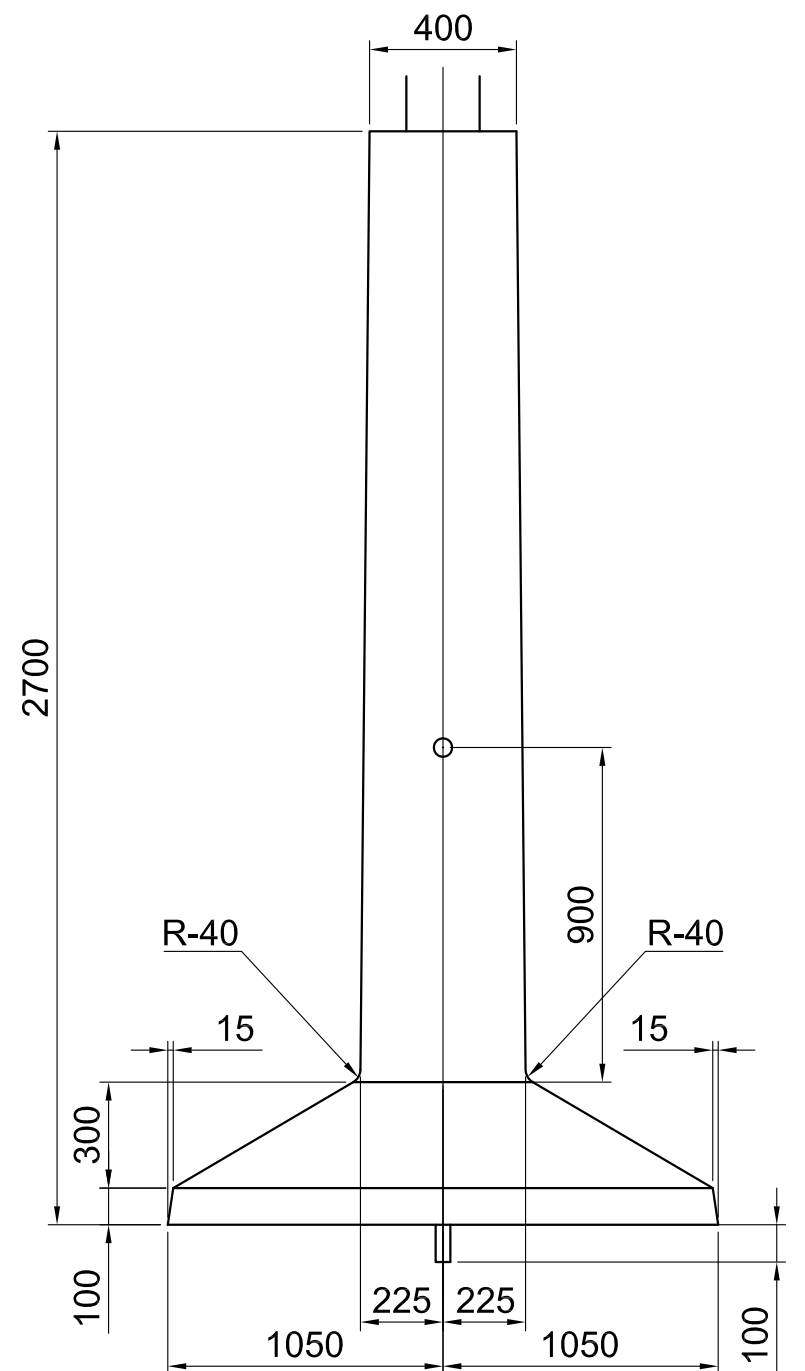
$\Phi C2\text{-Am}$  (FC2-Am)



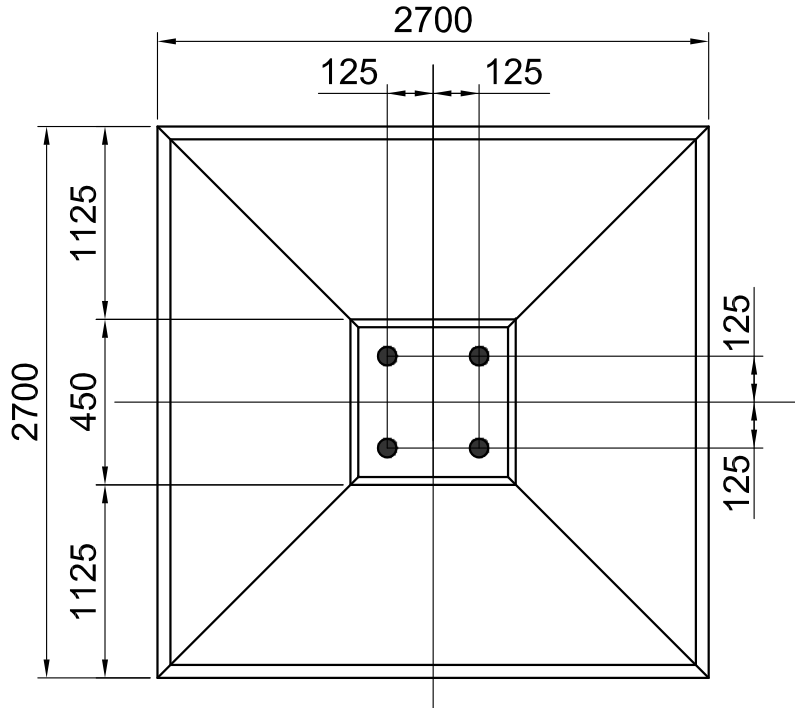
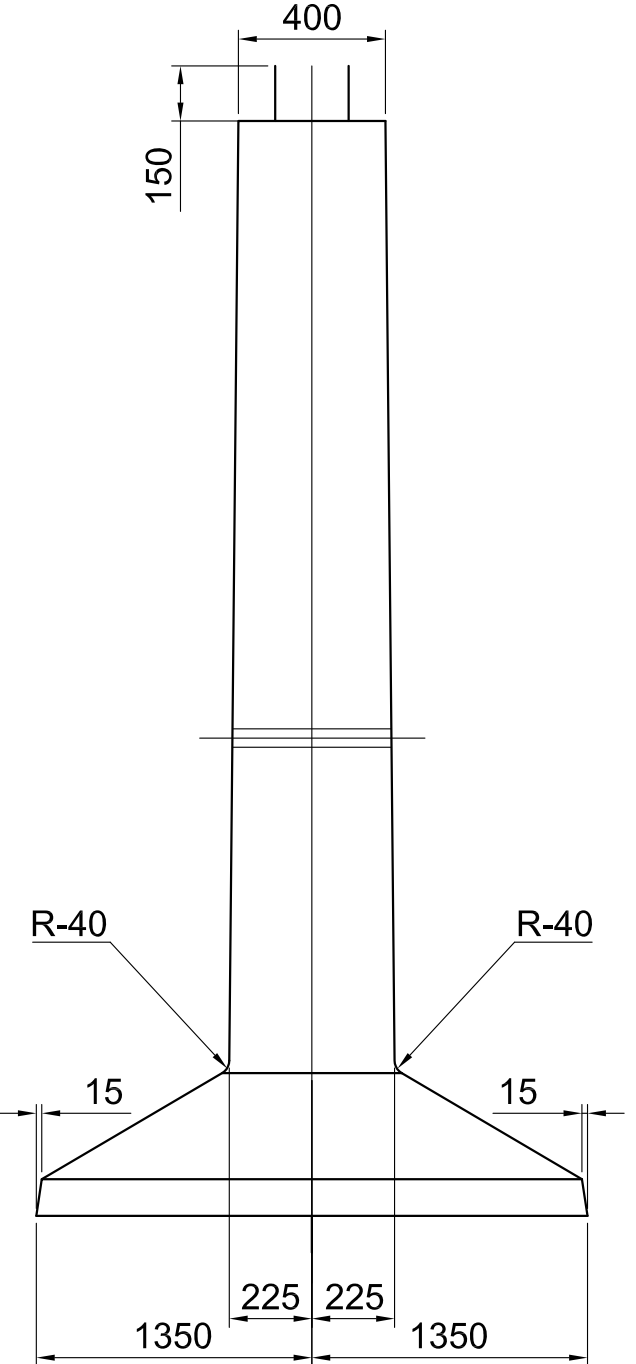
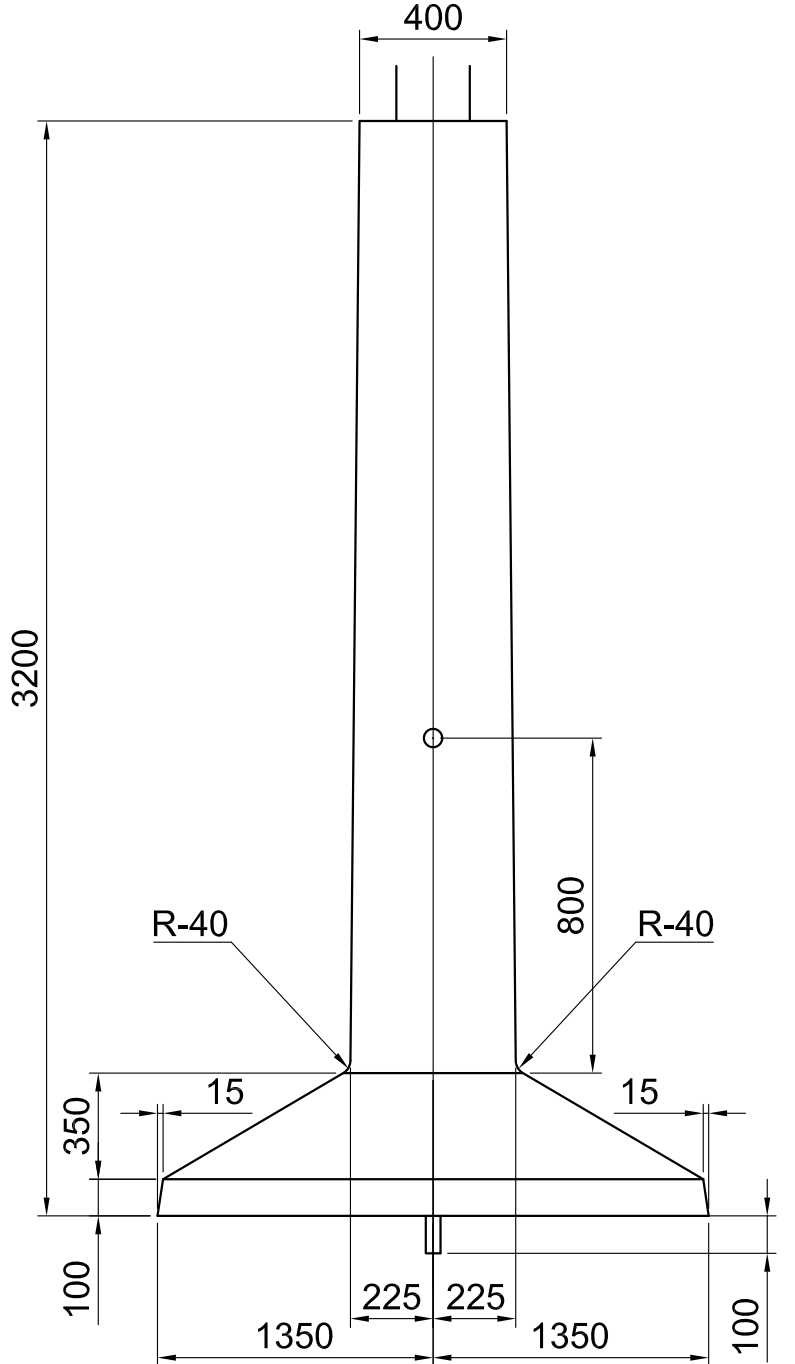
ПН2-А



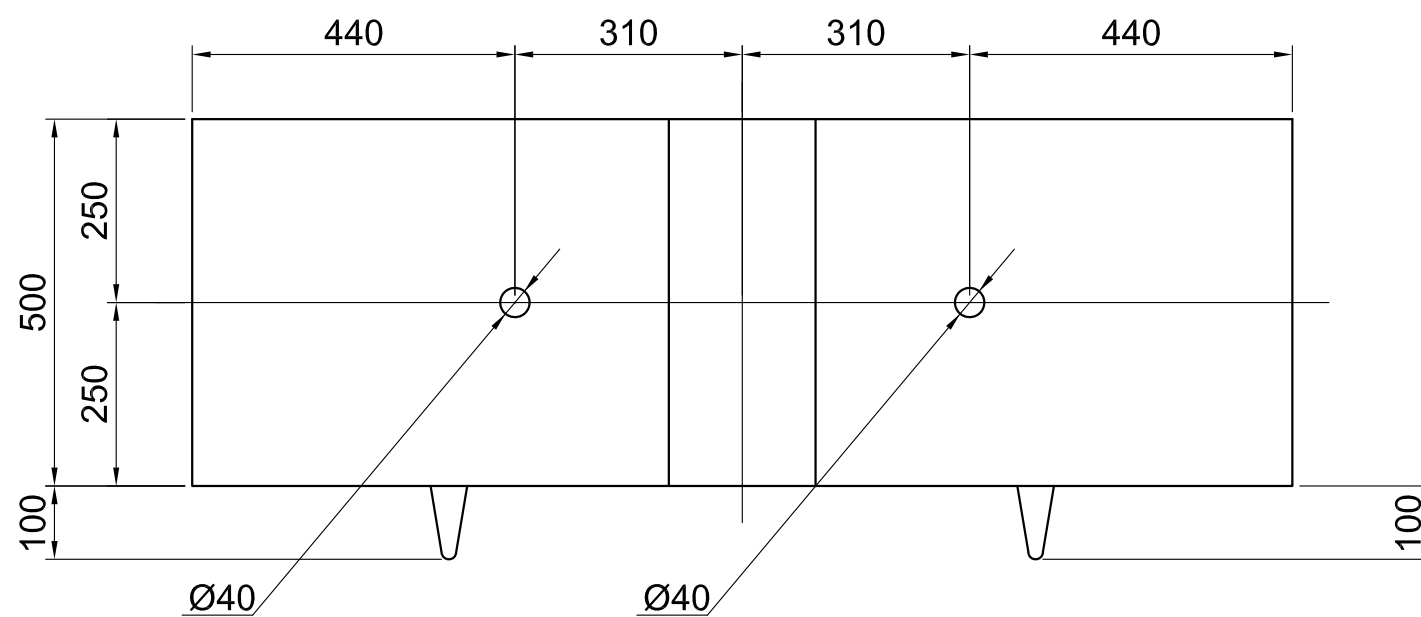
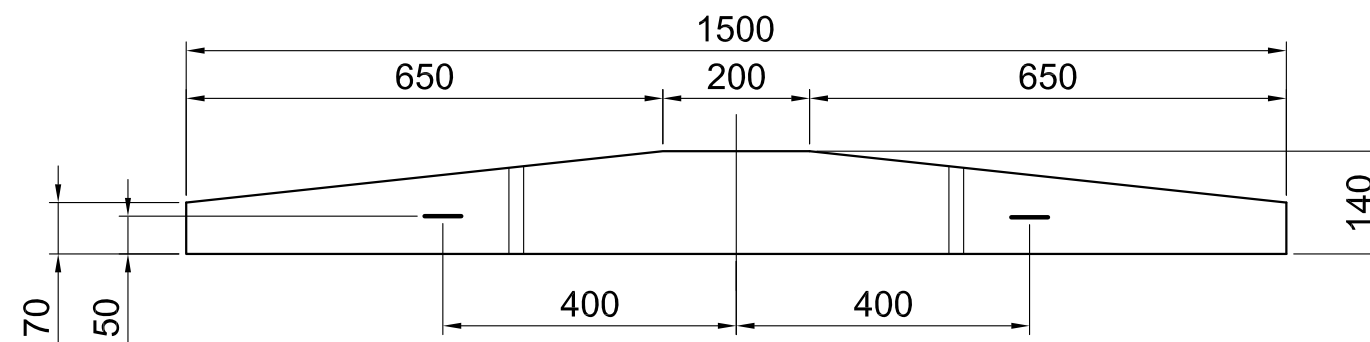
**$\Phi 5-2$  (F5-2)**



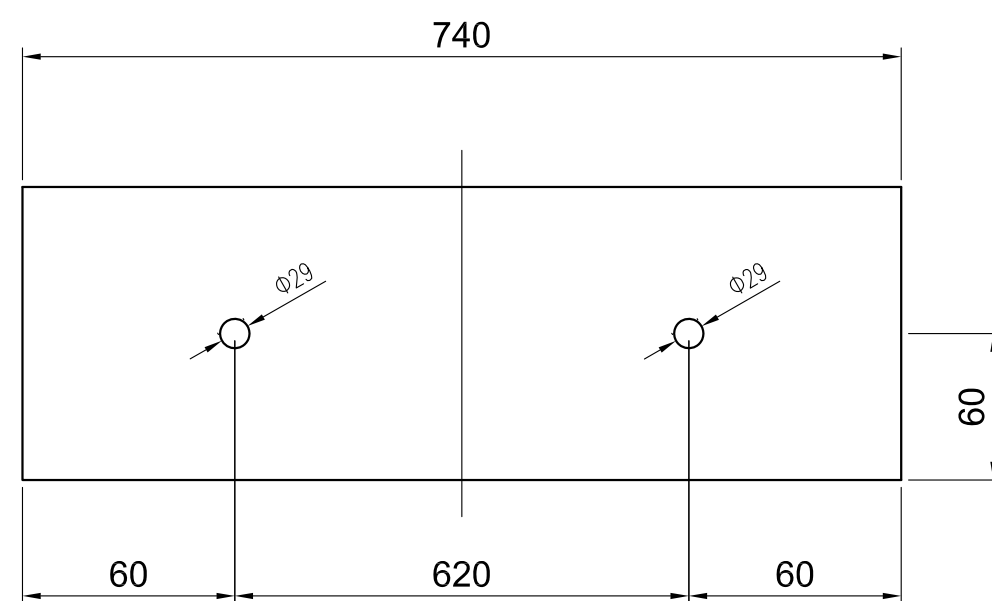
**Φ4-2 (F4-2)**



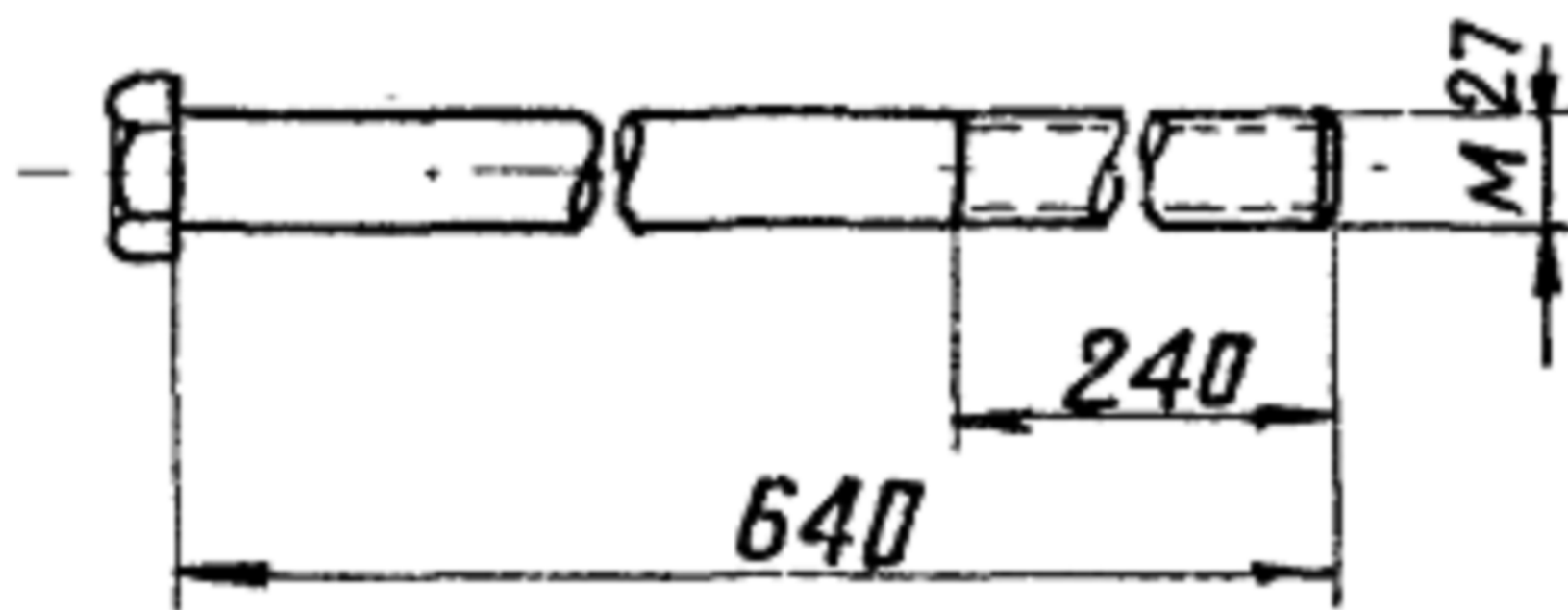
**Φ6-4 (F6-4)**



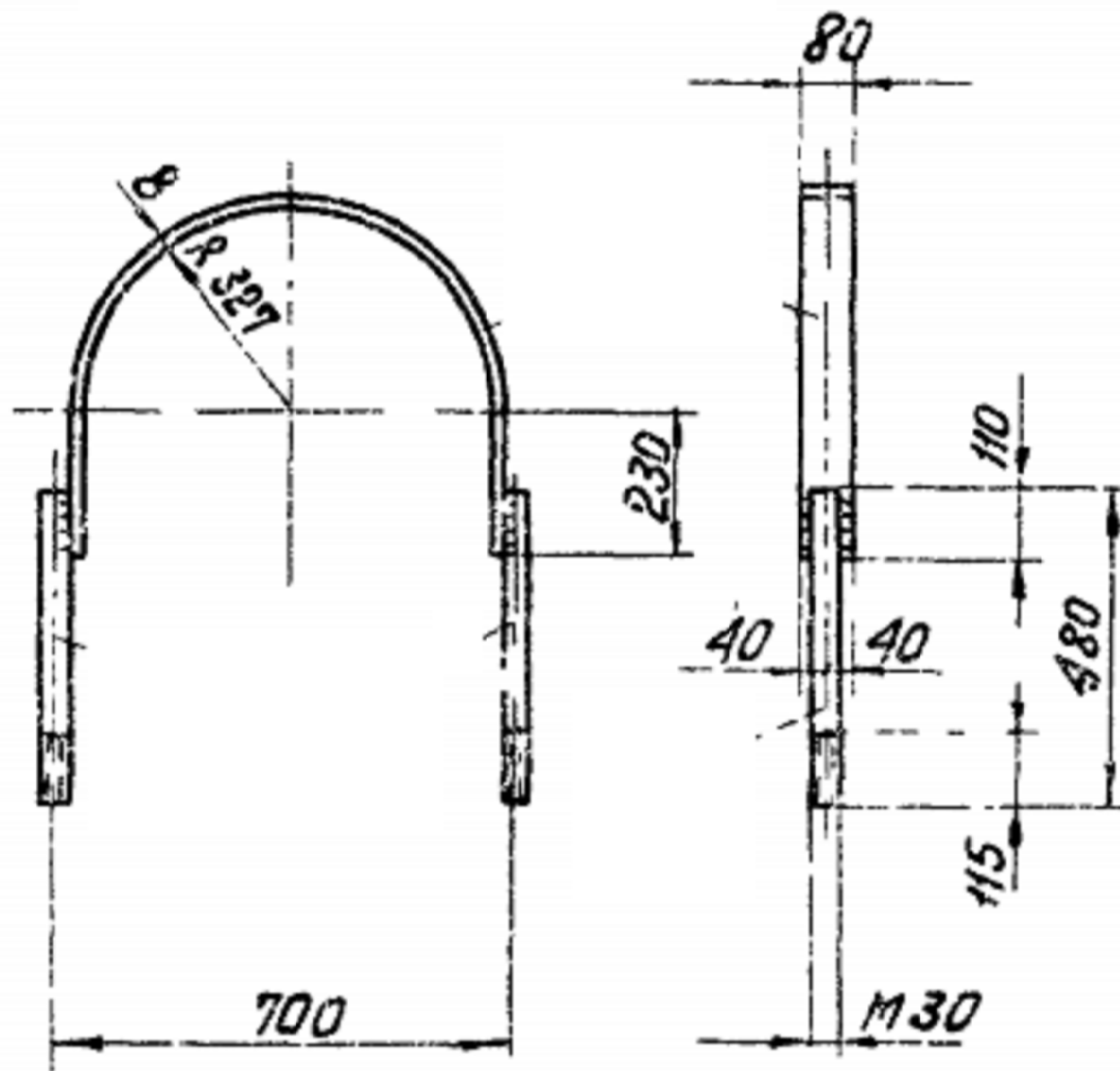




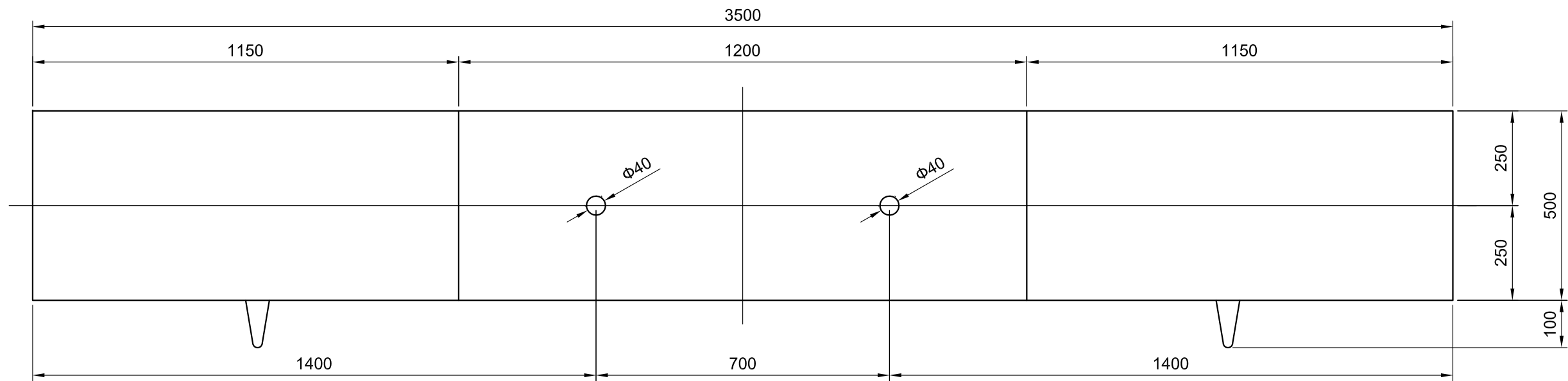
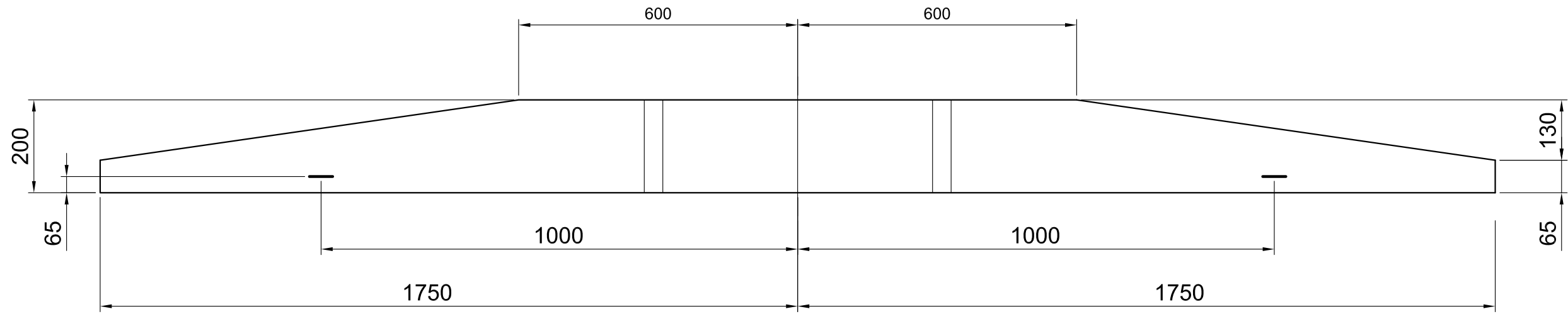
Д-13 (D-13)



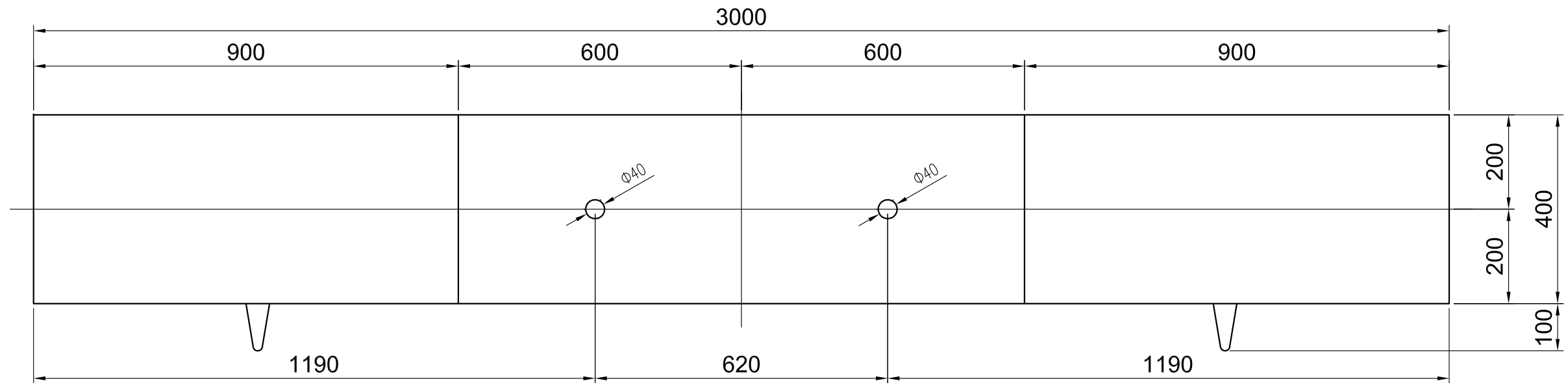
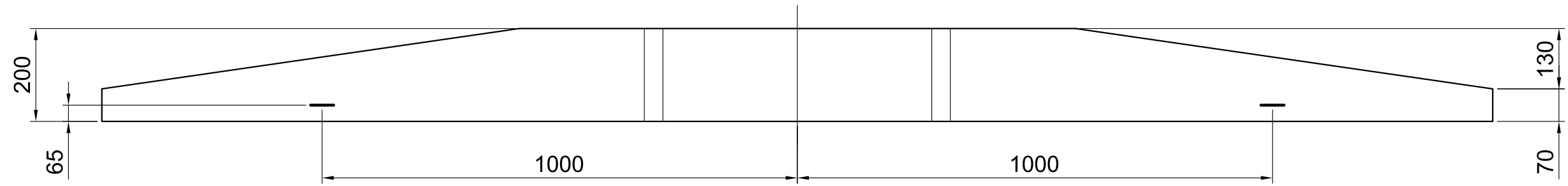
Д-110 (D-110)



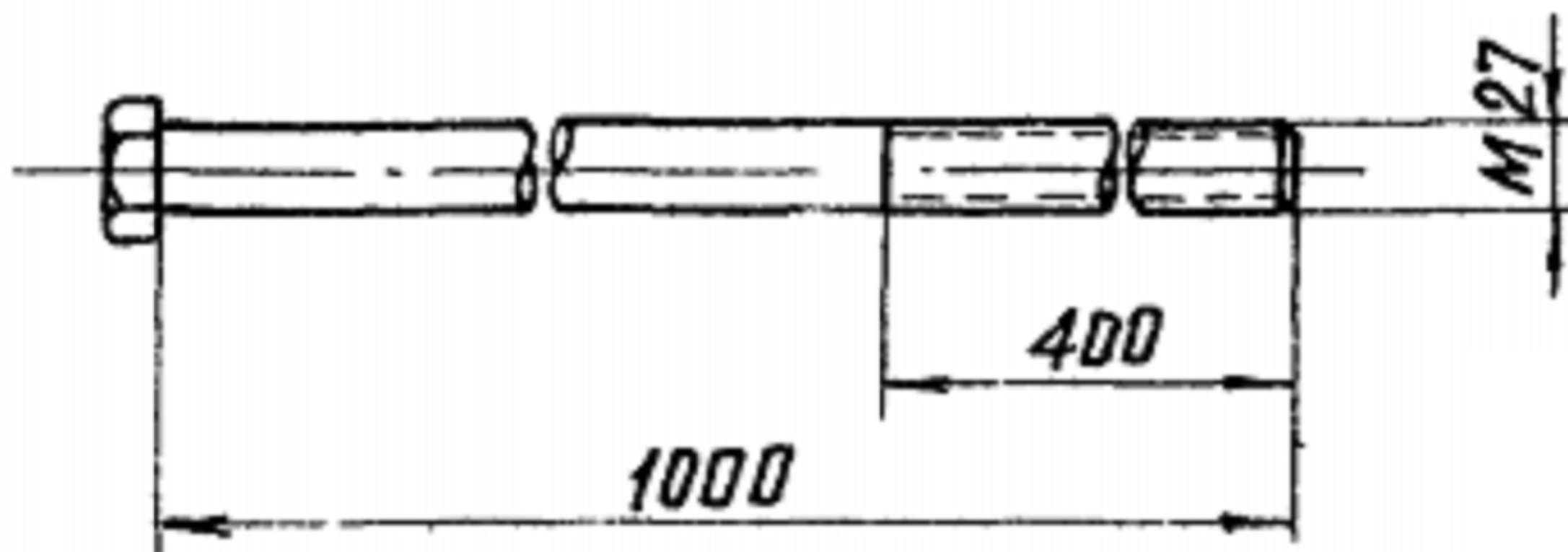
КР-6 (KR-6)



AP-6 (AR-6)



P1-A



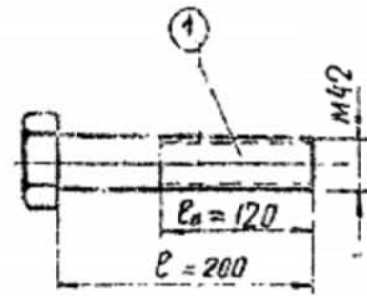
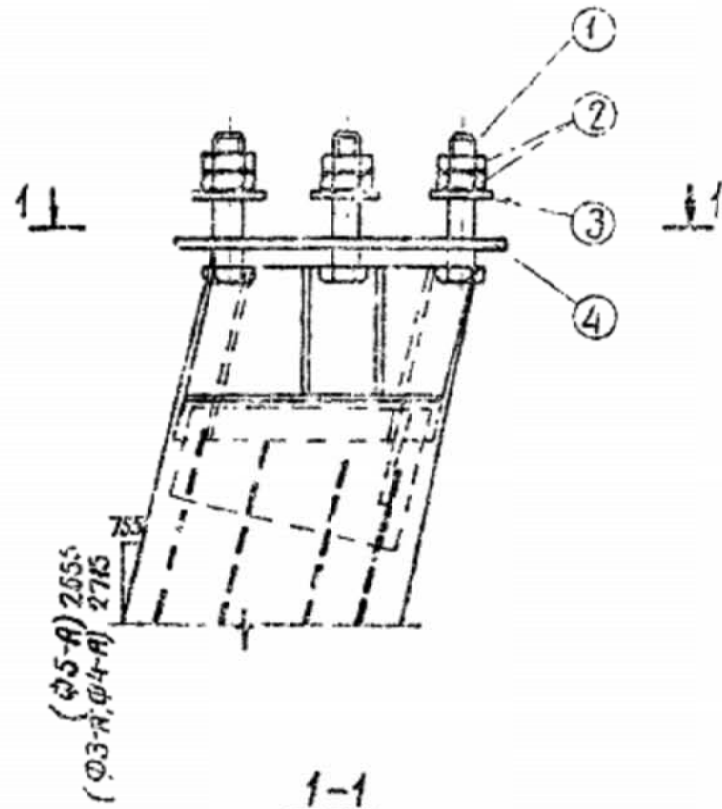
Д-12 (D-12)

Деталь установки наголовника Д-35 (Д-35а)

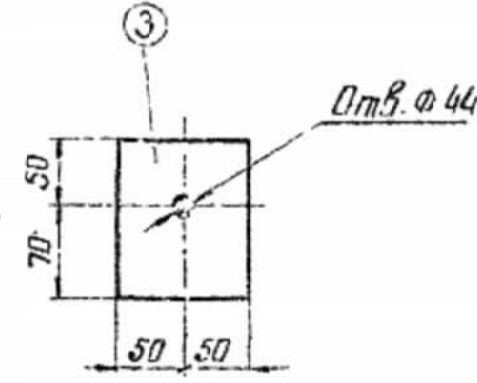
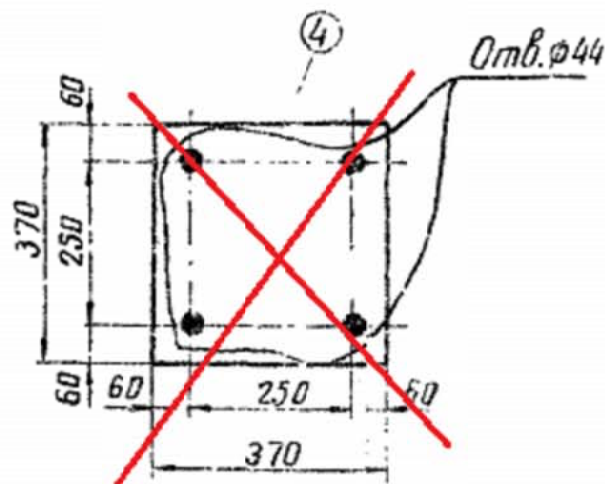
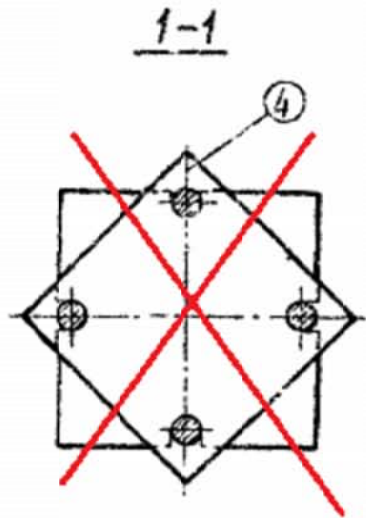
Спецификация

112

Комп-лект	№№ поз.	Наименован.	Длина мм	Кол-во		Вес в кг			Примечан
				т	н	1дет	Всех	Марки	
Д-35-1 (Д-35а-1)	1	Болт М42	200	4		2,9	12	38	
	2	Гайка М42	-	8		0,6	5		
	3	Шайба - $\varnothing = 20$	-	4		1,9	8		
	<del>4</del>	<del>Распорная планка ширина - <math>\varnothing = 12</math></del>	<del>370</del>	<del>1</del>		<del>12,8</del>	<del>13</del>		



( $\varnothing 5-A$ ) 2655  
( $\varnothing 3-A, \varnothing 4-A$ ) 2716



ТК 1976г	Деталь установки наголовника Д-35 (Д-35а)	Серия 3.407-115
	Анкерные болты (комплект Д-35-1)	Выпуск 2

Д-35 (D-35)

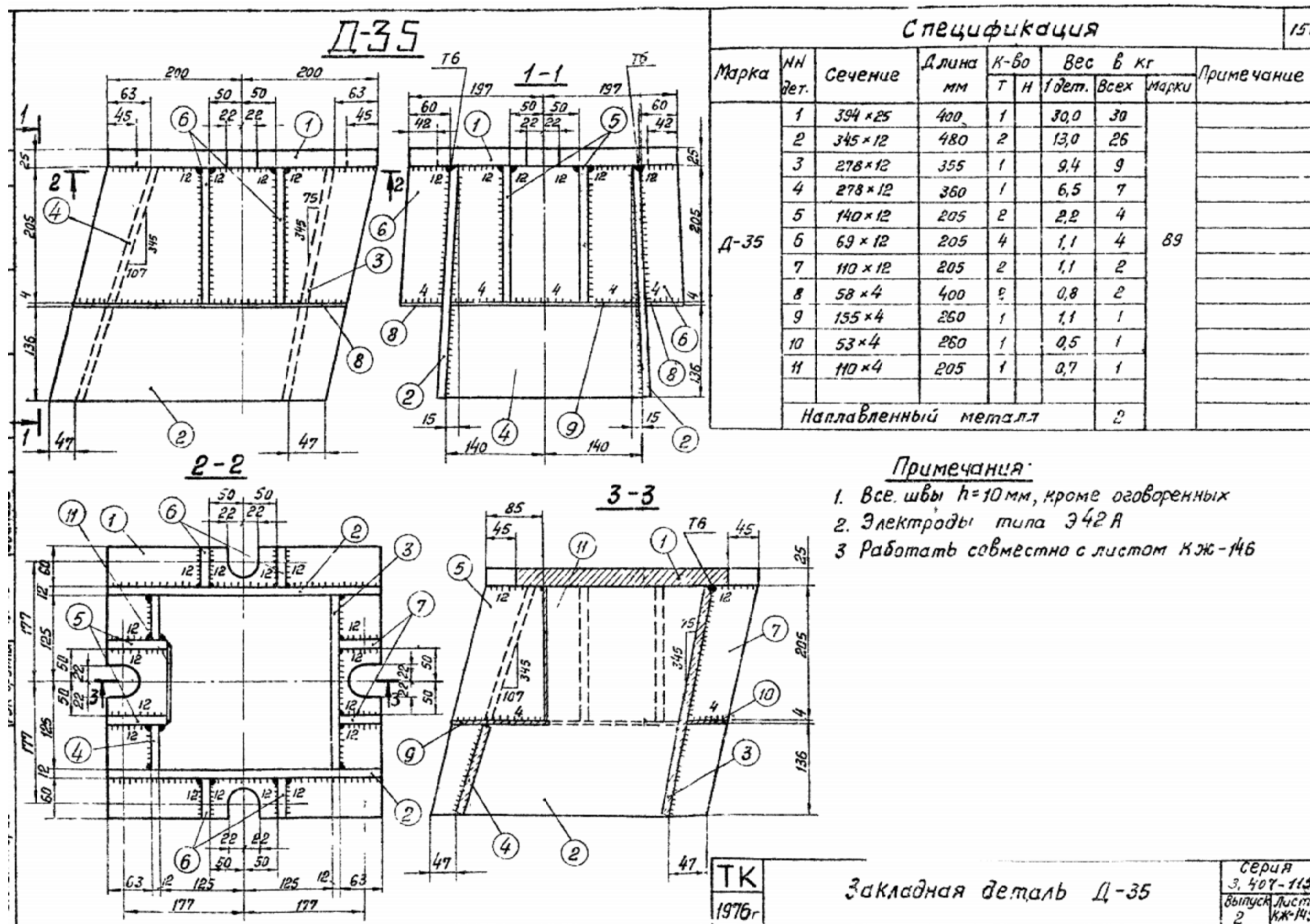
სათავისის დამონტაჟების დეტალი D-35 (D-35a)

სპეციფიკაცია									112
კომპლექტი	პოზ. №	დასახელება	სიგრძე, მმ	რაოდენობა		წონა კგ-ში			შენიშვნა
				ტ.	ნ.	1 დეტ.	ყველა	მარკა	
D-35-1 (D-35a-1)	1	ჭანჭივი M 42	200	4		2,9	12	38	
	2	ქანჩი M 42	-	8		0,6	5		
	3	საყელური - δ =20	-	4		1,9	8		

ტკ	სათავისის დამონტაჟების დეტალი D-35 (D-35a) ანკერული ჭანჭიკები (კომპლექტი D-35-1)	სერია 3. 407-115	
1976 წ.		გამომშვება 2	ფურცელი რკ-99

Д-35 (D-35)





Д-35 (D-35)

სპეციფიკაცია									158
მარკა	დეტ. №	კვეთა	სიგრძე, მმ	რაოდენობა		წონა კგ-ში			შენიშვნა
				ტ.	ნ.	1 დეტ.	ყველა	მარკა	
D-35	1	394 x 25	400	1		30,0	30	89	
	2	345 x 12	480	2		13,0	26		
	3	278 x 12	355	1		9,4	9		
	4	278 x 12	360	1		6,5	7		
	5	140 x 12	205	2		2,2	4		
	6	69 x 12	205	4		1,1	4		
	7	110 x 12	205	2		1,1	2		
	8	58 x 4	400	2		0,8	2		
	9	155 x 4	260	1		1,1	1		
	10	53 x 4	260	1		0,5	1		
	11	110 x 4	205	1		0,7	1		
დადუღებული ლითონი							2		

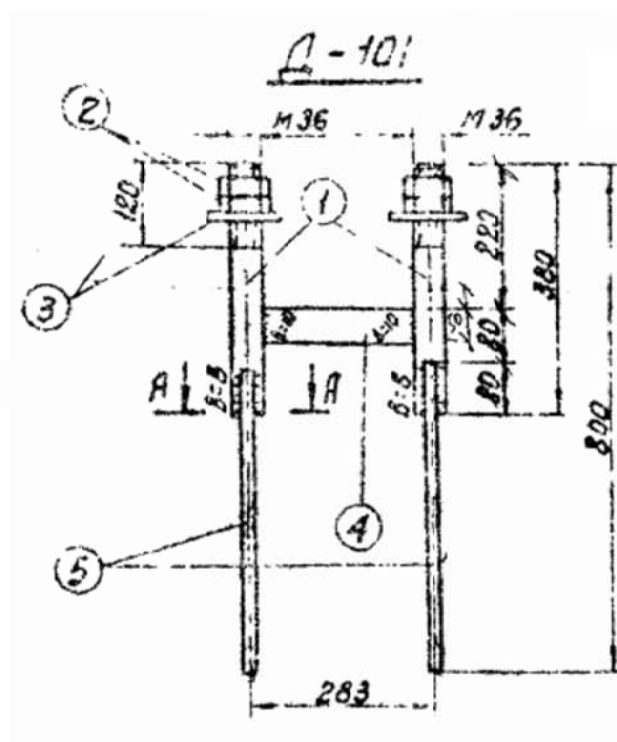
შენიშვნა:

1. ყველა ნაკერი  $h=10$  მმ-ს, გარა შეთანხმებულისა
2. ელექტროდები E 42 A ტიპის
3. იმუშავეთ რკ-145 ფურცელთან ერთად

ტკ	ჩასატანებელი დეტალი D-35	სერია 3. 407-115	
1975 წ.		გამოშვება 2	ფურცელი რკ-145

Д-35 (D-35)

Спецификация								96
Марка	№№ поз.	Сечение	Длина мм	К-во		Вес в кг		Примечание
				Г	М	Гроз	Всех	
Д-101	1	Болт М36	380	2	-	3	6	ГОСТ 5915-70* Оцинковать
	2	Гайка М36	-	4	-	24	2	
	3	Шайба $\delta=20$	-	2	-	19	1	
	4	- 50x12	247	1	-	1,2	1	
	5	• $\phi 16$ А III	500	4	-	0,8	3	



ТК 1976г	Закладные детали Д-101	Серия З.407-115
		Выпуск 2 Лист КЖ-83

Д-101 (D-101)

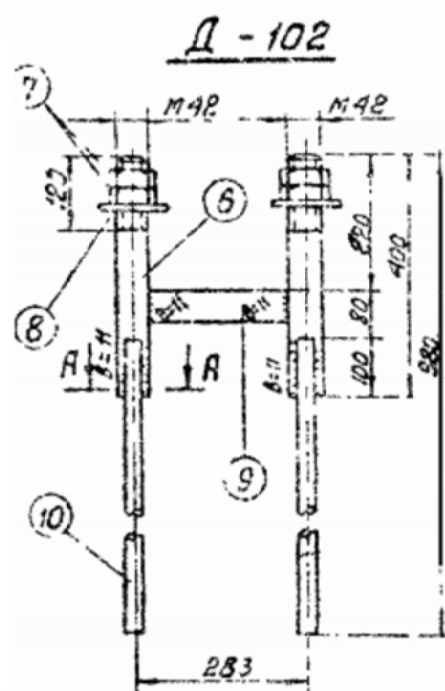
სპეციფიკაცია									96
მარკა	პოზ. №	დასახელება	სიგრძე, მმ	რაოდენობა		წონა კგ-ში			შენიშვნა
				ტ.	ნ.	1 დეტ.	ყველა	მარკა	
D-101	1	ჭანჭიკი M 36	380	2	-	3	6	16	გოსტ 5915-70 * მოათუთიეთ
	2	ქანჩი M 35	-	4	-	2,4	2		
	3	საყელური - $\delta = 20$	-	2	-	1,9	1		
	4	- 50 x12	247	1	-	1,2	1		
	5	• $\emptyset 16$ A III	500	4	-	0,8	3		

ტკ	ჩასატანებელი დეტალები D-101	სერია 3. 407-115	
1975 წ.		გამოშვება 2	ფურცელი რკ-83

Д-101 (D-101)

Спецификация								96
Марка	ИМ поз.	Сечение	Длина мм	К-во		Вес в кг		Примечание
				т	к	поз	всех	

Д-102	6	Болт М42	400	2	-	4.3	9	84 Гост 5915-70 * Оцинковать
	7	Гайка М42	-	4	-	0.6	2	
	8	Шайба-δ=20	-	2	-	1.9	4	
	9	- 50×12	241	1	-	1.2	1	
	10	•Ф22 АIII	680	4	-	2	8	



ТК	Закладные детали Д-101, Д-102 Д-104	Серия	3.407-115
1976г		Выпуск	2
		Лист	КЖ-83

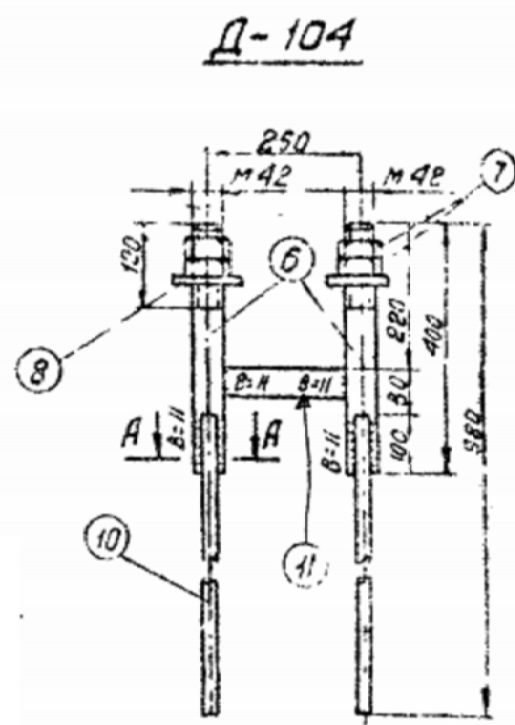
Д-102 (D-102)

სპეციფიკაცია									96
მარკა	პოზ. №	დასახელება	სიგრძე, მმ	რაოდენობა		წონა კგ-ში			შენიშვნა
				ტ.	ნ.	1 დეტ.	ყველა	მარკა	

D-102	6	ჭანჭიკი M 42	400	2	-	4.3	9	24	
	7	ქანჩი M 42	-	4	-	0.6	2		გოსტ 5915-70 *
	8	საყელური - $\delta = 20$	-	2	-	1.9	4		მოათუთიეთ
	9	- 50 x12	241	1	-	1.2	1		
	10	• $\emptyset 22$ A III	680	4	-	2	8		

ტკ	ჩასატანებელი დეტალები D-101, D-102, D-104	სერია 3. 407-115	
1975 წ.		გამომშვება 2	ფურცელი რკ-83

Д-102 (D-101)



Спецификация								96
Марка	мм поз	Сечение	Длина мм	К-во		Всего в кг		Примечание
				Г	М	Гроз	Всех	

Д-104	6	Болт М42	400	2	-	4.3	9	84	ГОСТ 5915-70* Оцинковать
	7	Гайка М42	-	4	-	0.6	2		
	8	Шайба- $d=20$	-	2	-	1.9	4		
	11	- 50x12	208	1	-	1.0	1		
	10	$\phi 22$ А III	630	4	-	2.0	8		

ТК	Закладные детали Д-101, Д-102 Д-104	Серия	3.407-115
1976г		Выпуск	2
		Лист	КЖ-83

Д-104 (D-104)

სპეციფიკაცია									96
მარკა	პოზ. №	დასახელება	სიგრძე, მმ	რაოდენობა		წონა კგ-ში			შენიშვნა
				ტ.	ნ.	1 დეტ.	ყველა	მარკა	

D-104	6	ჭანჭიკი M 42	400	2	-	4.3	9	24	
	7	ქანჩი M 42	-	4	-	0.6	2		გოსტ 5915-70 *
	8	საყელური - $\delta = 20$	-	2	-	1.9	4		მოათუთიეთ
	11	- 50 x12	208	1	-	1.0	1		
	10	• $\emptyset 22$ A III	680	4	-	8.0	8		

ტკ	ჩასატანებელი დეტალები D-101, D-102, D-104	სერია 3. 407-115	
1975 წ.		გამომცემა 2	ფურცელი რკ-83

Д-104 (D-104)