

შპს "ვაზნარი"

ქ. წყალტუბო ჭავჭავაძის მე-2 ჩიხი №8

ტელ: 571-01-88-20 EMAIL: VAZNARI2015@GMAIL.COM

წყალტუბოს მუნიციპალიტეტის სოფელ ტყაჩირის საჯარო
სკოლის ნაწილობრივ რეპლიტაციის სამუშაოების
საპროექტო-სახარჯთაღრიცხვო დოკუმენტაცია

2020 წელი



ამონაწერი საჯარო რეესტრიდან

განცხადების რეგისტრაცია
N 882015389456 - 13/07/2015 12:47:21

მომზადების თარიღი
24/07/2015 13:20:37

საკუთრების განყოფილება

ზონა წყალტუბო	სექტორი პაგრიკეთი	კვარტალი 35	ნაკვეთი 002	ნაკვეთის საკუთრების ტიპი: საკუთრება ნაკვეთის დანიშნულება: არასასოფლო სამეურნეო დაზუსტებული ფართობი: 23192.00 კვ.მ. ნაკვეთის წინა ნომერი: 29.17.01.002 ; შენობა-ნაგებობის ჩამონათვალი: N 01 განაშენიანების ფართობი-794,2 კვ.მ, საერთო ფართი-1142,4 კვ.მ, N 02 განაშენიანების ფართობი-31,1 კვ.მ, საერთო ფართი-25,9 კვ.მ.
------------------	----------------------	----------------	----------------	--

მისამართი: რაიონი წყალტუბო , სოფელი ცყაჩირი

მესაკუთრის განყოფილება

განცხადების რეგისტრაცია : ნომერი 882009436912 , თარიღი 30/12/2009 18:06:39
უფლების რეგისტრაცია: თარიღი 06/01/2010

უფლების დამადასტურებელი დოკუმენტი:

- ხელშეკრულება. N743 , დამოწმების თარიღი:23/10/2009
- წერილი N13/41976 , დამოწმების თარიღი:10/07/2015 , სახელმწიფო ქონების ეროვნული სააგენტო იმერეთ-რაჭა-ლეჩხუმი-ქვემო სვანეთის მომსახურების ცენტრი
- გეგ. აღრიცხვის საარქივო მასალა.
- მომართვა. N8 , დამოწმების თარიღი:22/01/2009 , რაჭა-ლეჩხუმი-იმერეთის სამხარეო სამმართველოს წყალტუბოს განყოფილება.

მესაკუთრები:
სახელმწიფო

მესაკუთრე:
სახელმწიფო

აღწერა:

იპოთეკა

საგადასახლო გირავნობა:

რეგისტრირებული არ არის

შეზღუდული სარგებლობა

განცხადების
რეგისტრაცია
ნომერი
882009436912
თარიღი 30/12/2009
18:06:39

მოსარგებლე: სსიპ წყალგუბოს მუნიციპალიტეტის სოფელ გყაჩირის საჯარო სკოლა
მესაკუთრე: სახელმწიფო;

საგანი: არასასოფლო სამეურნეო დანიშნულების 23192 კვ.მ. მიწის ნაკვეთი და მასზე
განთავსებული შენობა-ნაგებობები: N 01 განაშენიანების ფართობი-794,2 კვ.მ, საერთო
ფართობი-1142,4 კვ.მ, N 02 განაშენიანების ფართობი-31,1 კვ.მ, საერთო ფართობი-25,9 კვ.მ.;

უფლების
რეგისტრაცია: თარიღი
06/01/2010

წერილი, რეგისტრის ნომერი N13/41976, დამოწმების თარიღი 10/07/2015, სახელმწიფო
ქონების ეროვნული სააგენტოს იმერეთ-რაჭა-ლეჩხუმი-ქვემო სვანეთის მომსახურების
ცენტრი

ვაღდებულება

ყალბა/აკრძალვა:

რეგისტრირებული არ არის

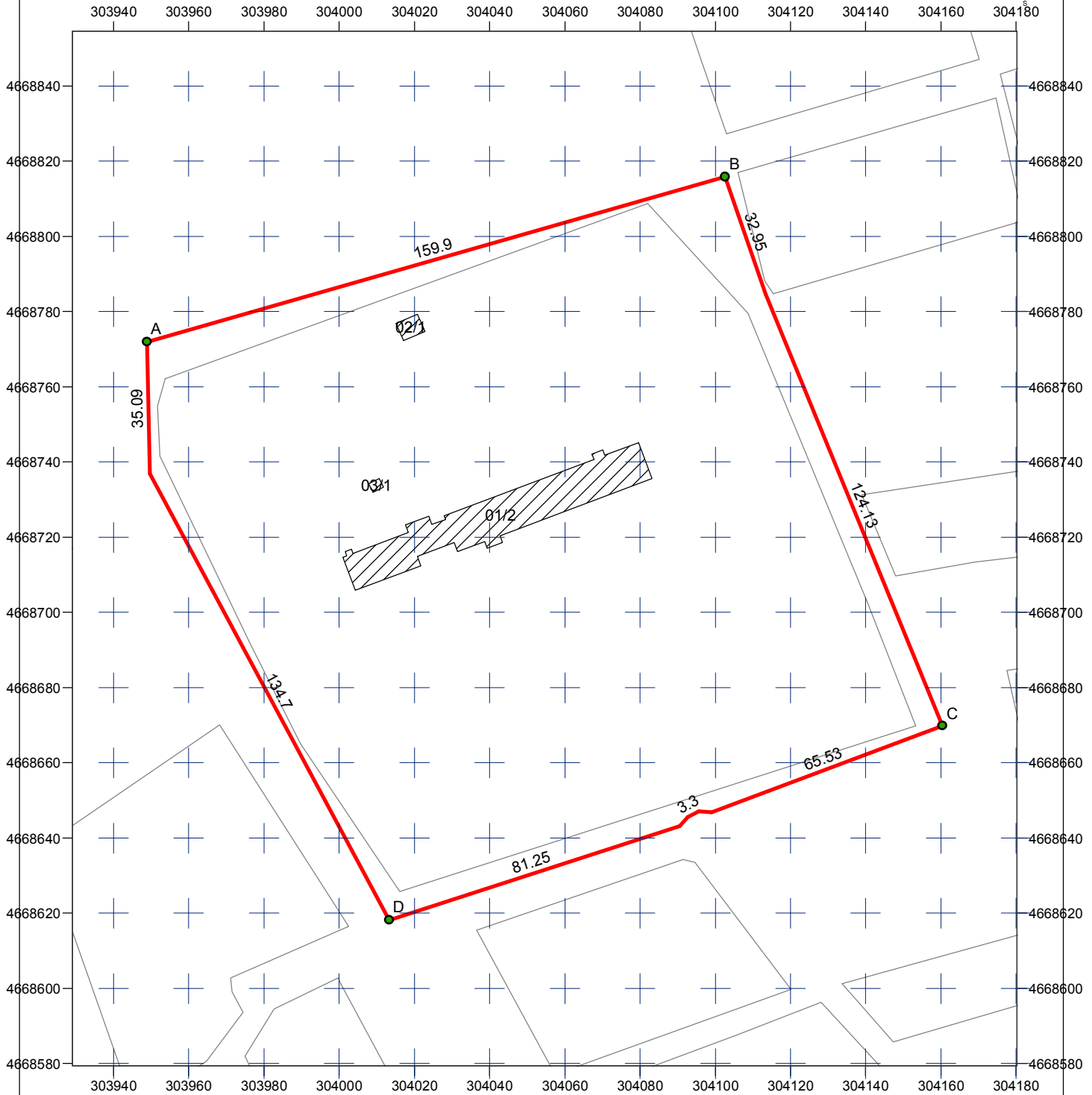
მოვალეთა რეესტრი:

რეგისტრირებული არ არის

"ფიზიკური პირის მიერ 2 წლამდე ვადით საკუთრებაში არსებული მატერიალური აქტივის რეალიზაციისას, აგრეთვე საგადასახადო წლის განმავლობაში 1000 ლარის ან მეტი ღირებულების ქონების საჩუქრად მიღებისას საშემოსავლო გადასახადი გადახდას ექვემდებარება საანგარიშო წლის მომდევნო წლის 1 აპრილამდე, რის შესახებაც აღნიშნული ფიზიკური პირი იმავე ვადაში წარუდგენს ლეკლარაციას საგადასახადო ორგანოს. აღნიშნული ვაღდებულების შეუსრულებლობა წარმოადგენს საგადასახადო სამართალდარღვევას, რაც იწვევს პასუხისმგებლობას საქართველოს საგადასახადო კოდექსის XVIII თავის მიხედვით."

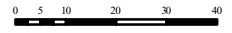
- ლოკუმენტის ნამდვილობის გადამოწმება შესაძლებელია საჯარო რეესტრის ეროვნული სააგენტოს ოფიციალურ ვებ-გვერდზე www.napr.gov.ge;
- ამონაწერის მიღება შესაძლებელია ვებ-გვერდზე www.napr.gov.ge, ნებისმიერ ტერიტორიულ სარეგისტრაციო სამსახურში, იუსტიციის სახლებსა და სააგენტოს ავტორიზებულ პირებთან;
- ამონაწერში ტექნიკური ხარვეზის აღმოჩენის შემთხვევაში დაგვიკავშირდით: 2 405405 ან პირადად შევსეთ განაცხადი ვებ-გვერდზე;
- კონსულტაციის მიღება შესაძლებელია იუსტიციის სახლის ცხელ ხაზზე 2 405405;
- საჯარო რეესტრის თანამშრომელთა მხრიდან უკანონო ქმედების შემთხვევაში დაგვიკავშირდით ცხელ ხაზზე: 08 009 009 09
- თქვენთვის საინტერესო ნებისმიერ საკითხთან დაკავშირებით მოგვწერეთ ელ-ფოსტით: info@napr.gov.ge

საკადასტრო აბეგვითი / აზომვითი ნახაზი



პროექცია - UTM ზონა - T 38, კოორდინატთა სისტემა - WGS 84

მასშტაბი: 1:1,500



მისამართი: წყალტუბოს რაიონი, სოფელი ტყაჩირი

აზომილი ფართობი: 26560.00 კვ.მ.

დანიშნულება: არასასოფლო-სამეურნეო

ხაზობრივი ნაგებობის ფაქტობრივი სიგრძე
 ხაზობრივი ნაგებობის გეგმარებითი სიგრძე
 ხაზობრივი ნაგებობის წერტილოვანი ობიექტი

- პირობითი აღნიშვნები
- ნაკვეთის ფიქსირებული საკადასტრო საზღვარი
 - - - ნაკვეთის არაფიქსირებული საკადასტრო საზღვარი
 - შენობა, შენობის ნომერი/სართულიანობა
 - მშენებარე ნაგებობა
 - სერვიტუტი
 - UTM კოორდინატთა ბაღე
 - გარდაცემის ჩერტილები

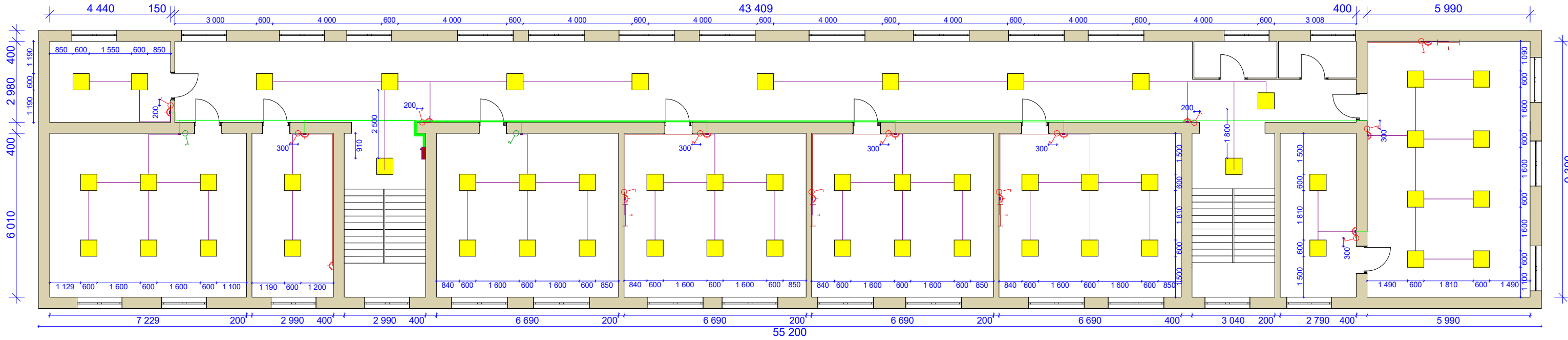
საამომწველო კომპანია **შპს ინტელექტ კადასტრი ჯგუფი**
 q. quTaisi, ir. abaSiZis gamziri #7/25
 tel: 599 564855; 599 118092
 Email: iberia.kadastr@gmail.ru დირექტორი ვ. სიხარულიძე

დაინტერესებული პირი სსიპ წყალტუბოს მუნიციპალიტეტის სოფელ ტყაჩირის საჯარო სკოლა

თარიღი: 28.05.2018 წელი

შენიშვნა: მიწის ნაკვეთი დაკორექტირდა ფაქტიურ ფარგლებში

შენიშნა №01
II სართული

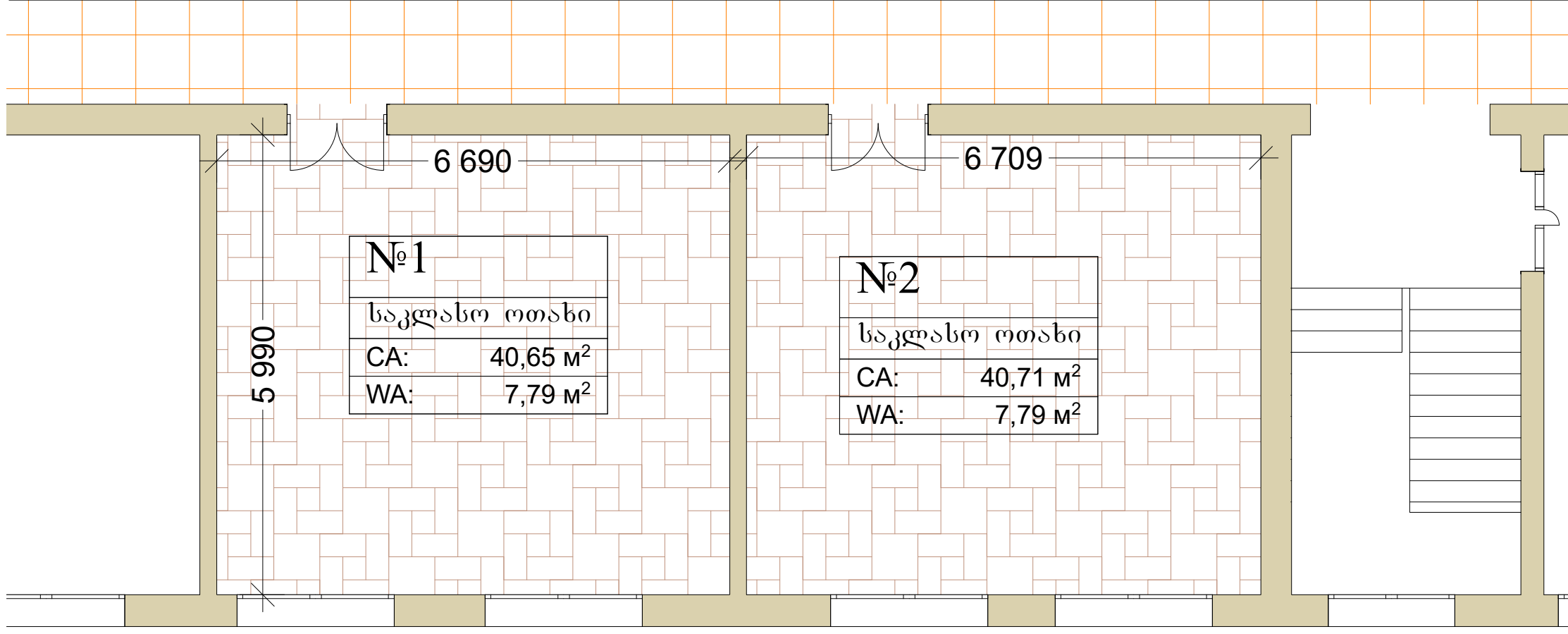


ემსპლიკაცია			
	ელ. საღებო 3*2.5 ორგანიზაციის		ერთ პოლიტიანი ჩამოთვლი
	ელ. საღებო 3*1.5 ორგანიზაციის		ერთ პოლიტიანი ჩამოთვლი
	ელ. საღებო 3*0.75 ორგანიზაციის		ოქსიგენი მანქანის კონტეინერი
	შეღობის ღირსი სანატი 48 მატ.		ღებ სანატი კედელზე მისაჯენი 18 ვატ
	ბამანაწილებელი კოლონი		ბამანაწილებელი ელ. კარაგა 12 აგრილიანი

დასახელება
სსიპ წყალტუბოს მუნიციპალიტეტის სოფ. ტყაჩირის საჯარო სკოლის ნაწილობრივ რეაბილიტაციის პროექტი

I სართულის ოთახების გეგმა

1:50



№	მტრისი	დასახელება
1		მოსაწყობი ლამინირებული იატაკი

შპს "ვაზნარი"

ქ. წყალტუბო საქართველო
ილ. ქაქავაძის II რიხი №8
ტელ: 571-01-88-20
EMAIL: vaznari2015@gmail.com

დამკვეთი
სსიპ წყალტუბოს მუნიციპალიტეტის ტყაჩირის საჯარო სკოლა სოფ. ტყაჩირი

ნახაზის დასახელება
სპორტული დარბაზის გეგმა

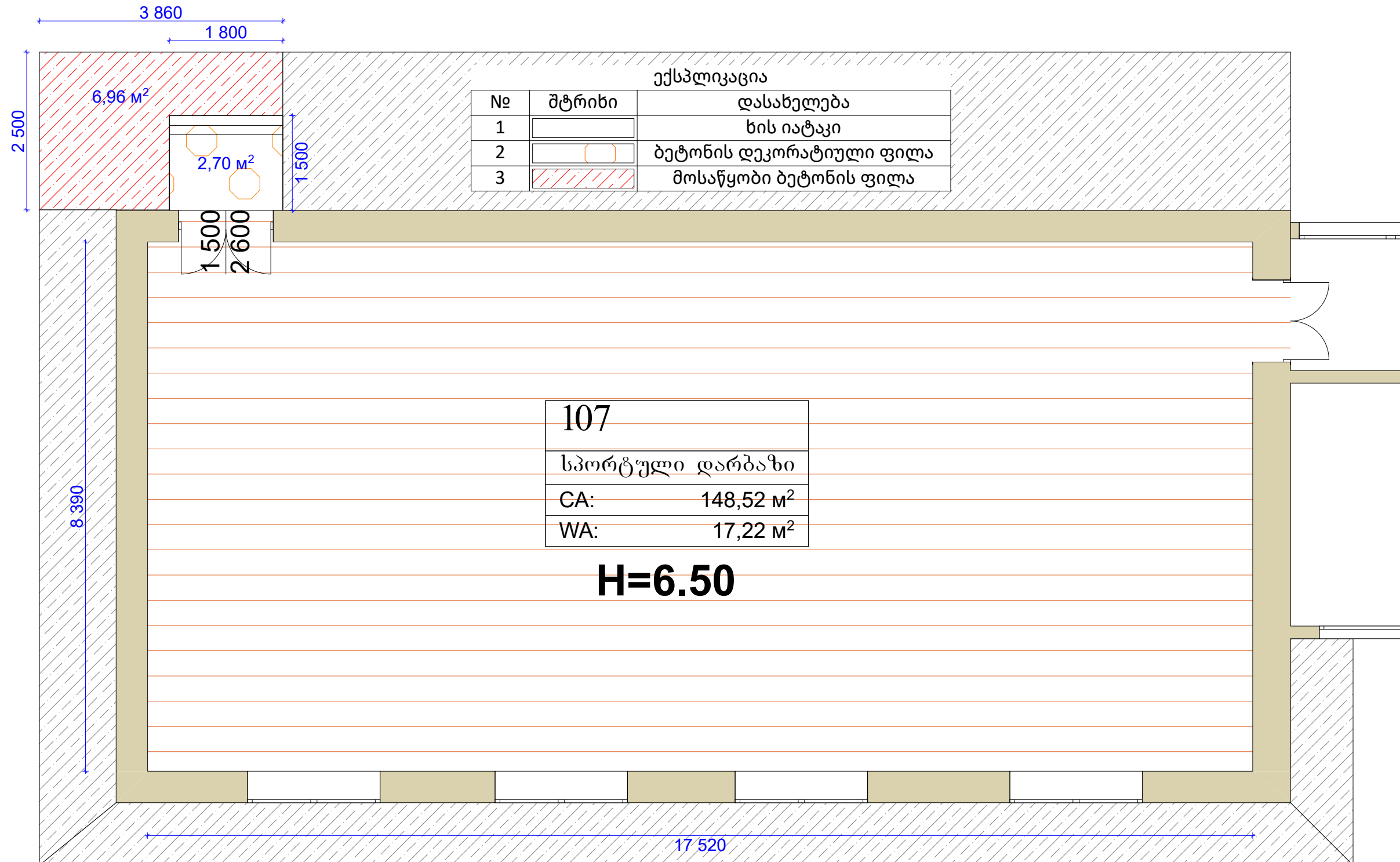
ნახაზის სტატუსი
არქიტექტურული

დირექტორი:
გიორგი ბაბუნაშვილი

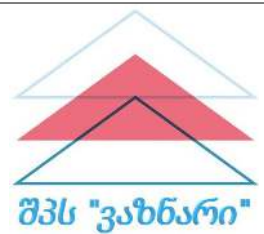
შეასრულა:
კობა ბაბუნაშვილი

მასშტაბი
1:100

გვერდი №



დასახელება
სსიპ წყალტუბოს მუნიციპალიტეტის სოფ. ტყაჩირის საჯარო სკოლის ნაწილობრივ რეაბილიტაციის პროექტი



ქ. წყალტუბო
საქართველო
ილ. შავჭავჭავაძის II რიხი №8
ტელ: 571-01-88-20
EMAIL: vaznari2015@gmail.com

დამკვეთი

სსიპ წყალტუბოს მუნიციპალიტეტის ტყაჩირის საჯარო სკოლა
სოფ. ტყაჩირი

ნახაზის დასახელება
სპორტული დარბაზის გეგმა

ნახაზის სტატუსი
არქიტექტურული

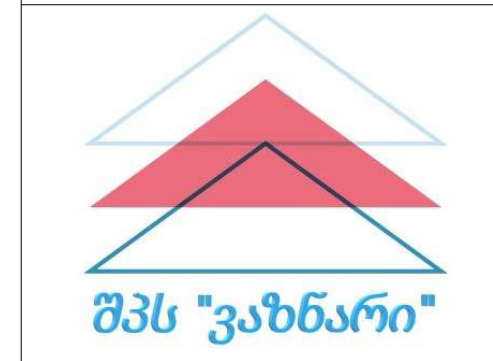
დირექტორი:
გიორგი ბაბუნაშვილი

შეასრულა:
კობა ბაბუნაშვილი

მასშტაბი
1:100

გვერდი №

დასახელება
სსიპ წყალტუბოს მუნიციპალიტეტის სოფ. ტყაჩირის საჯარო სკოლის ნაწილობრივ რეაბილიტაციის პროექტი



ქ. წყალტუბო
 საქართველო
 ილ. ქავჭავაძის II ჩიხი №8
 ტელ: 571-01-88-20
 EMAIL: vaznari2015@gmail.com

დამკვეთი
 სსიპ წყალტუბოს მუნიციპალიტეტის ტყაჩირის საჯარო სკოლა
 სოფ. ტყაჩირი

ნახაზის დასახელება
ჭრილი

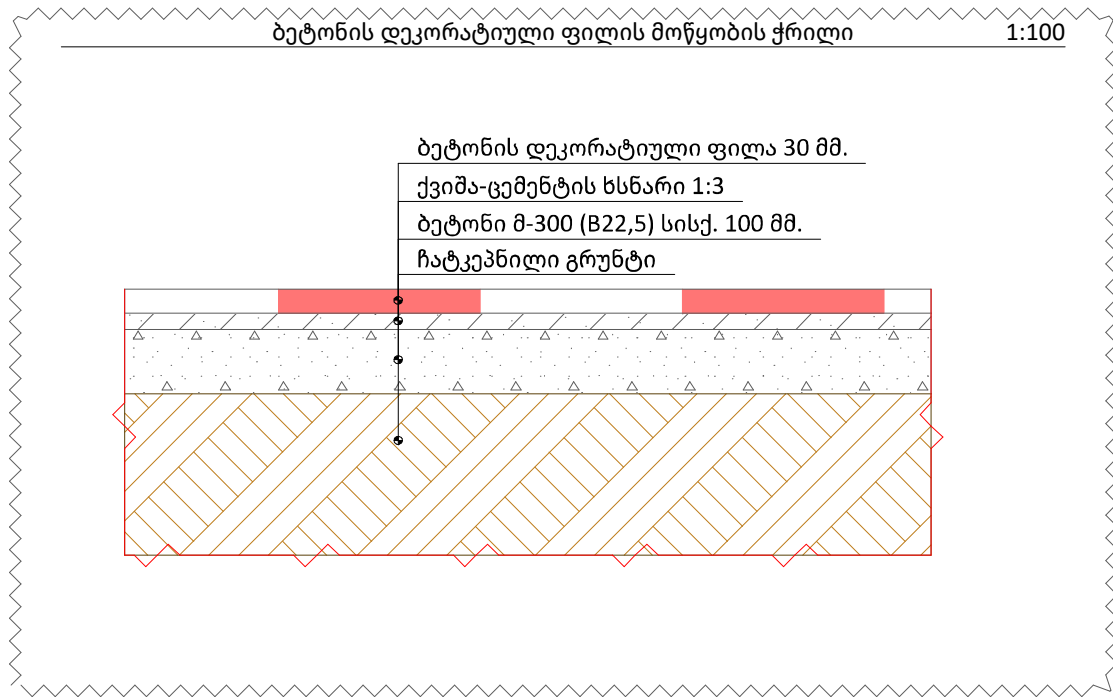
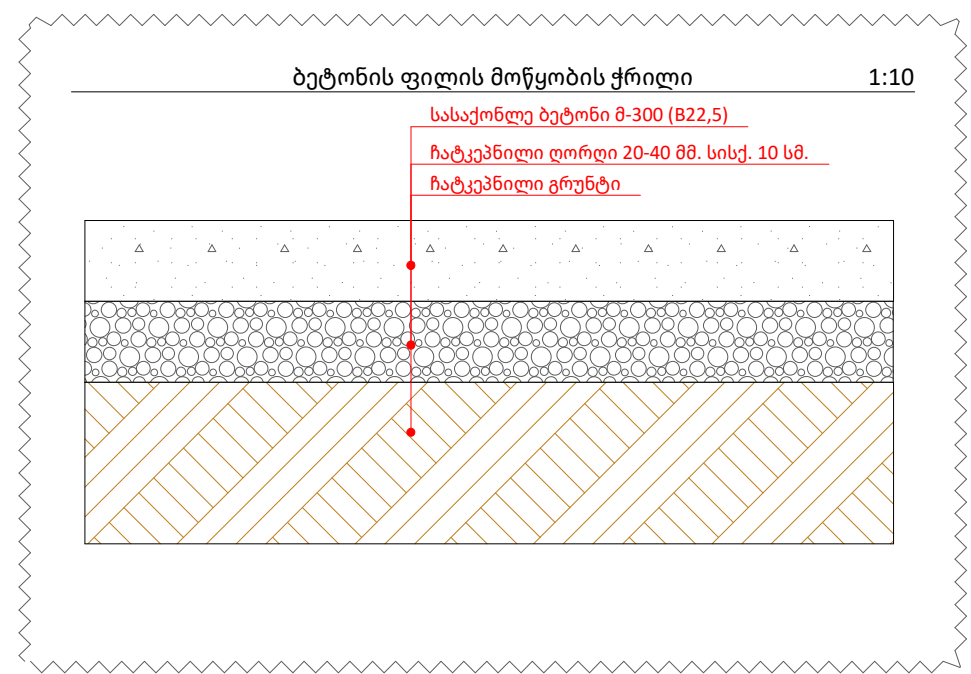
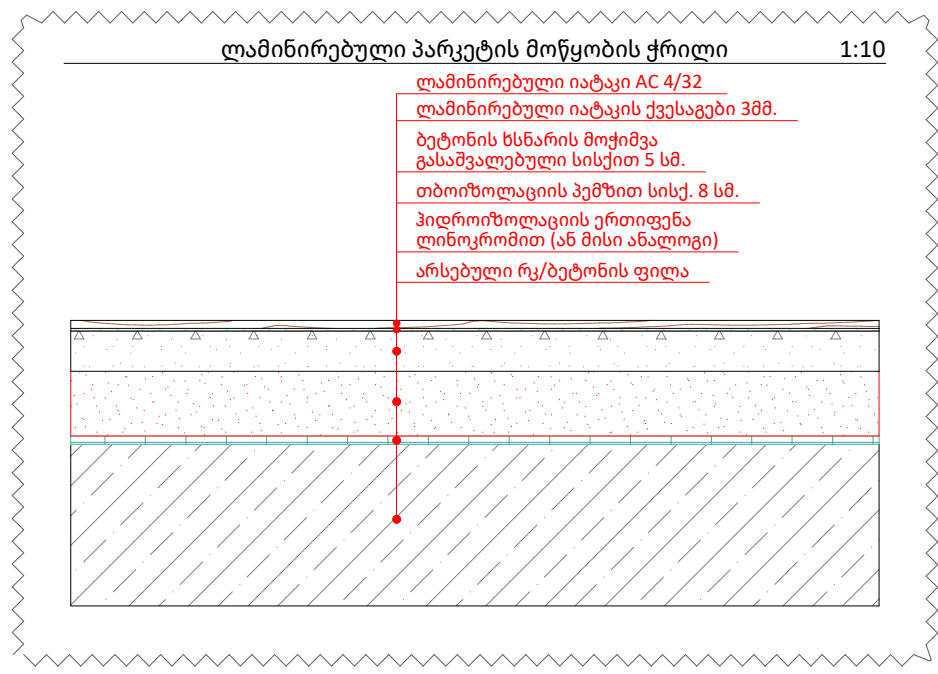
ნახაზის სტატუსი
არქიტექტურული

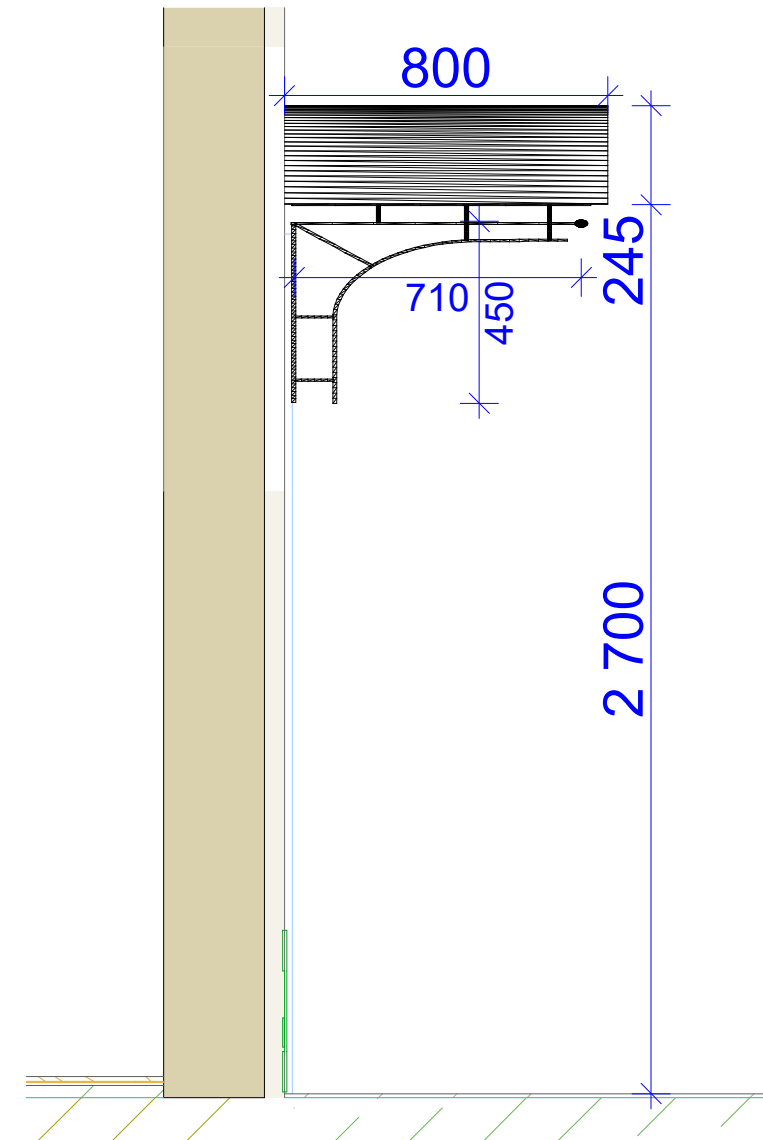
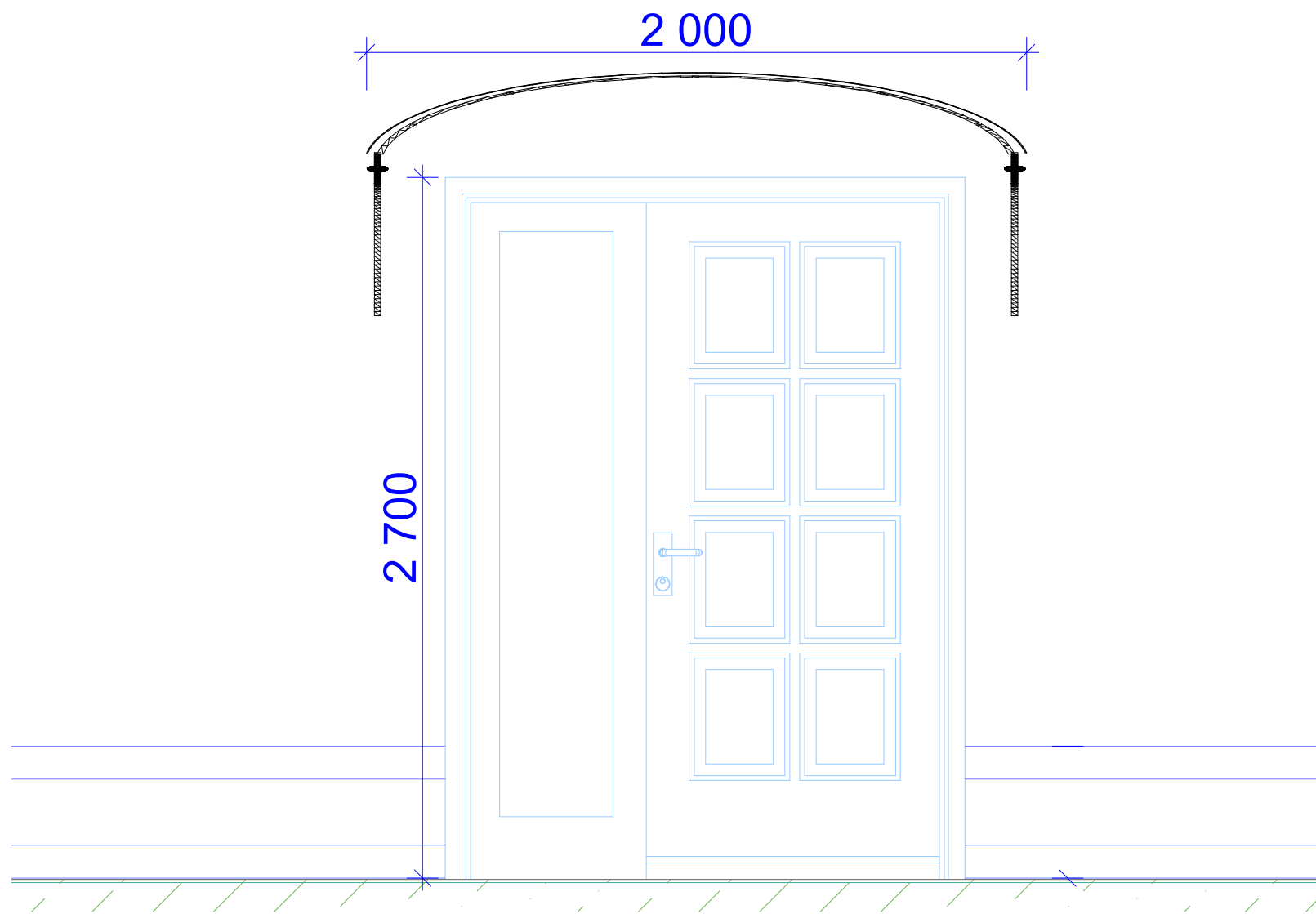
დირექტორი:
გიორგი ბაბუნაშვილი

შეასრულა:
კობა ბაბუნაშვილი

მასშტაბი
1:10

გვერდი №





დასახელება
 სსიპ წყალტუბოს
 მუნიციპალიტეტის სოფ.
 ტყაჩირის საჯარო სკოლის
 ნაწილობრივ
 რეაბილიტაციის პროექტი



ქ. წყალტუბო
 საქართველო
 ილ. ჭავჭავაძის II ჩიხი №8
 ტელ: 571-01-88-20
 EMAIL: vaznari2015@gmail.com

დამკვეთი
 სსიპ წყალტუბოს
 მუნიციპალიტეტის ტყაჩირის
 საჯარო სკოლა
 სოფ. ტყაჩირი

ნახაზის დასახელება
**წინაფრის მოწყობის გეგმა,
 ჭრილი**

ნახაზის სტატუსი
არქიტექტურული

დირექტორი:
გიორგი ბაბუნაშვილი

შეასრულა:
კობა ბაბუნაშვილი

მასშტაბი
1:20

გვერდი №

