

შ.პ.ს "ნუევა"

ააიპ ქალაქ ქუთაისის ბაგა-ბაღების გაერთიანების №28
ფილიალის (იგივე ქალაქ ქუთაისის №28 ბაგა ბაღი) სველი
წერტილების რეაბილიტაცია

2020 წელი

განმარტებითი ბარათი

ქალაქ ქუთაისის მერიასა და შ.პ.ს. "ნუევა" შორის 2020 წლის 18 ივნისს გაფორმებული N202 ხელშეკრულების თანახმად, შ.პ.ს. "ნუევა" სპეციალისტების მიერ განხორციელდა ქალაქ ქუთაისის ტერიტორიაზე 32 ერთეული საბავშვო ბაღის სველი წერტილების აზომვა და მათი რეაბილიტაციისთვის საჭირო საპროექტო-სახარჯთაღრიცხვო დოკუმენტაციის შედგენა.

ქალაქ ქუთაისში, თაბუკაშვილის №26-ში მდებარე №28 ფილიალის (იგივე ქალაქ ქუთაისის №28 ბაგა ბაღი)-ში სველი წერტილების მდგომარეობა გამოიყურება შემდეგნაირად: საკანალიზაციო ქსელი ნაწილობრივ ამორტიზირებულია, სანტექნიკა მოძველებულია და ასევე არ პასუხობს ბაგა ბაღისთვის არსებულ მოთხოვნებს (არა საბავშვო დანიშნულების და გაბარიტები უხერხულობას უქმნის დაბალი ასაკის არსაზღვრელებს). პირსაბანებიც მოძველებულია და აღარ ექვემდებარება ქიმიური გაწმენდით პირვანდელ მდგომარეობაში აღდგენას. კაფელ-მეტლახიც ასევე ნაწილობრივ ამორტიზირებულია და გარკვეულ ოთახებში შემიჩნევა გამობერვა/, რაც გამოწვეული ასაკობრივი დამძველებით და მასზე ჭარბი სინესტის ზეგავლენით და ბავშვების მიერ ფიზიკური ზემოქმედებით.

პროექტის პარგლებში იგეგმება ნაწილობრივ და სრულად ამორტიზირებული სანტექნიკის რეაბილიტაცია, ასევე სველი წერტილების თვის განკუთვნილი ოთახების კაფელ/მეტლახის საფარის შეცვლა ახლით, მისი ბაგა-ბაღისადმი განკუთვნილის ფუნქციის შენარჩუნებით (საბავშვო უნიტაზების და პირსაბანების მონტაჟით).

აუცილებელია წყალმომარაგების და წყალაარინების (კანალიზაციის) ახალი ქსელის მოწყობის ნაღესის ან მჭიმის ქვეშ. თუ აღნიშნული ვერ ხერხდება, მაშინ აუცილებელია შეიფუთოს ნესტგამძლე თაბაშირმუყაოს ფილით და მხოლოდ შემდგომ მოპირკეთდეს მოჭიქული ფილებით ან შეიღებოს ზეთოვანი საღებავით (1,5 მეტრის ზემოთ). ხოლო ელექტროგაყვანილობა ჭერში ჩაიდოს ვინაპლასტის სპეციალურ მილში. კონკრეტულ სველი წერტილში უნიტაზების და ხელსაბანების განლაგება შეთანხმდეს დამკვეთის საპროექტო განყოფილებასთან.

აუცილებელია ყველა მასალა იყოს ეკოლოგიურად სუფთა და უმადლესი ხარისხის, რაც უნდა დასტურდებოდეს შესაბამისი სერთიფიკატებით. ასევე ყველა მასალა უნდა იყოს შემენილი და ტრანსპორტირებული საქართველოს კანონმდებლობის მოთხოვნების დაცვითა და სათანადადო საგადასახადო დოკუმენტაციით დადასტურებული. მასალის დასაწყობებაზე და მის უსაფრთხოებაზე პასუხისმგებელია მიმწოდებელი.

ხარჯთაღრიცხვაში ფასების დაანგარიშებისას გამოყენებულ იქნა მშენებლობის შემფასებლთა კავშირის 2020 წლის II კვარტალის ფასები და ადგილობრივი საბაზრო ღირებულებები.

დაპროექტებისთვის გამოყენებული კანონმდებლობის აღწერა:

საქართველოს მთავრობის 2019 წლის 31 მაისის N 255 დადგენილება: საქართველოს კანონი - საქართველოს სივრცით დაგეგმარების, არქიტექტურული და სამშენებლო საქმიანობის კოდექსი; - საქართველოს მთავრობის დადგენილება N41, ტექნიკური რეგლამენტი "შენობა-ნაგებობის უსაფრთხოების წესები"

უსაფრთხოება და გარემოზე ზემოქმედების შემცირების ღონისძიებები

- (1) მასალების / სამშენებლო ნარჩენების შენახვა უნდა მოხდეს კონტროლირებად ადგილზე, უნდა იქნეს გადახურული და მშრალ ამინდში გადმოტვირთვის დროს მოირწყოს მტვრის შესამცირებლად;
- (2) პნევმატური ბურღით ნგრევის, ასევე, მასალების ჭრისა და დაფქვის პროცესში მტვრის წარმოქმნა და გავრცელება შეზღუდული უნდა იქნეს მორწყვით და/ ან მტვრის საწინააღმდეგო ეკრანების გამოყენებით;
- (3) ნანგრევების დაყრა არ უნდა მოხდეს მიმდებარე ტერიტორიებზე;
- (4) არ უნდა მოხდეს ნარჩენების დაწვა ან ადგილზე დამარხვა;
- (5) მტვრის წარმომქმნელი სამშენებლო მასალები/ნარჩენები ტრანსპორტირების დროს უნდა იქნეს გადახურული/დატენიანებული მტვრის წარმოქმნის შემცირების მიზნით;
- (6) ხმაური უნდა შემცირდეს სამუშაოების განხორციელების დროითი ლიმიტების დაწესებით 7.00 სთ-დან - 19.00 სთ-მდე; აუცილებლობის შემთხვევაში დამატებითი სამუშაო საათები უნდა შეთანხმდეს მუნიციპალიტეტის გამგეობასთან.
- (7) ოპერირებისას გენერატორების, ჰაერის კომპრესორებისა და სხვა მექანიკური დანადგარების ძრავის საფარები დახურული უნდა იყოს, ამასთან დანადგარები მაქსიმალურად შორს უნდა განთავსდეს საცხოვრებელი ტერიტორიებიდან;
- (8) მიწის სამუშაოებისა და ნიადაგისა და გრუნტის დროებითი დასაწყობების ადგილების მოწყობისას მინიმუმამდე უნდა იქნეს შემცირებული წარეცვის საფრთხე;
- (9) არ უნდა მოხდეს ცემენტის, ბეტონის ან ასფალტის ნარჩენების ჩარეცხვა/ ჩაყრა ნებისმიერ წყლის ობიექტში.
- (10) სამშენებლო საქმიანობიდან მოსალოდნელი ყველა მნიშვნელოვანი ტიპის ნარჩენისათვის გამოყოფილი უნდა იქნეს დროებითი და საბოლოო განთავსების ადგილები;
- (11) ინერტული სამშენებლო ნარჩენები გამოცალკევებული უნდა იქნეს სხვა ნარჩენებისგან (ასეთის არსებობის შემთხვევაში). ინერტული სამშენებლო ნარჩენები უნდა განთავსდეს სპეციალურად გამოყოფილ ადგილას, ხოლო სხვა სახის ნარჩენები უნდა შეინახოს სპეციალურ კონტეინერებში;
- (12) სამშენებლო ნარჩენები უნდა განთავსდეს მუნიციპალიტეტის უახლოეს ნაგავსაყრელზე.
- (13) გამოყენებული უნდა იქნეს ინერტული მასალის არსებული კარიერები, რომლებზეც გაცემულია შესაბამისი ლიცენზია;

ობიექტის ტერიტორიაზე განთავსებული უნდა იქნეს გამაფრთხილებელი ნიშნები და ბარიერები. საზოგადოება გაფრთხილებული უნდა იყოს ყველა შესაძლო საშიშროების შესახებ. კონტრაქტორმა ყურადღება უნდა მიაქციოს, რომ გამაფრთხილებელი ნიშნები და ბარიერები იყოს სუფთა და ჩანდეს გარკვევით. კონტრაქტორი უზრუნველყოფს, რომ სამშენებლო ტერიტორია შესაბამისად დაცულია და მშენებლობასთან დაკავშირებული ტრანსპორტის ოპერირება რეგულირებულია. კონტრაქტორმა უნდა დაასუფთაოს ყველა სამუშაო ადგილი მუშაობის პროცესში და მას შემდეგ, როცა ამ ადგილებში დამთავრდება სარეაბილიტაციო სამუშაოები. აღებული და გატანილი უნდა იქნეს ზედმეტი მასალები, დროებითი სათავსოები, ბარიერები.

პროექტის დასახელება

აიპ ქალაქ ქუთაისის ბაგა-ბაღების გაერთიანების №28 ფილიალის (იგივე ქალაქ ქუთაისის №28 ბაგა ბაღი) სველი წერტილების რეაბილიტაცია

განმარტებითი ბარათი



შ.პ.ს "NUEVA"

ქ.ქუთაისი, წერეთლის ქ. N67
577-99-87-97

დირექტორი

თ. ურიადმყოფელი

ჯგ. უფროსი

ლ. ჭანჭალეიშვილი

დამაშუშავა

გ. აბესაძე

ორთოფოტო



ორთოფოტო

ააიპ ქალაქ ქუთაისის ბაგა-
ბაღების გაერთიანების
№28 ფილიალის (იგივე
ქალაქ ქუთაისის №28 ბაგა
ბაღი) სველი წერტილების
რეაბილიტაცია



შ.პ.ს "NUEVA"

ქ.ქუთაისი, წერეთლის ქ. N67
577-99-87-97

დირექტორი

თ. ურიადმყოფელი

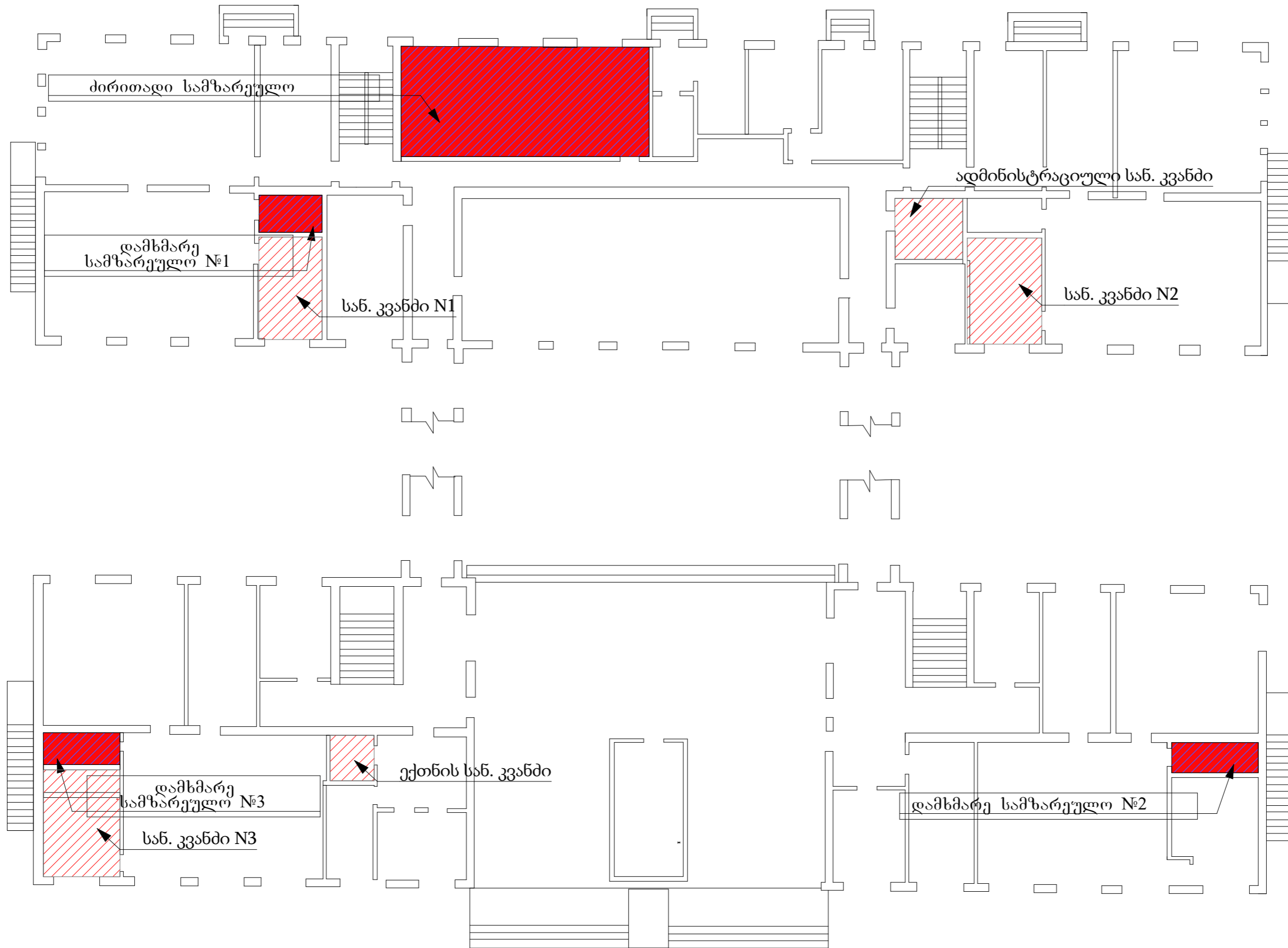
ჯგ. უფროსი

ლ. ჭანჭალეიშვილი

დაამუშავა

გ. აბესაძე

N28 ბაგა-ბაღი I სართული



პირობითი ნიშნები

□ კედელი

პროექტის დასახელება

აიპ ქალაქ ქუთაისის ბაგა-ბაღების გაერთიანების №28 ფილიალის (იგივე ქალაქ ქუთაისის №28 ბაგა-ბაღი) სველი წერტილების რეაბილიტაცია

სართულგებრივი გეგმა



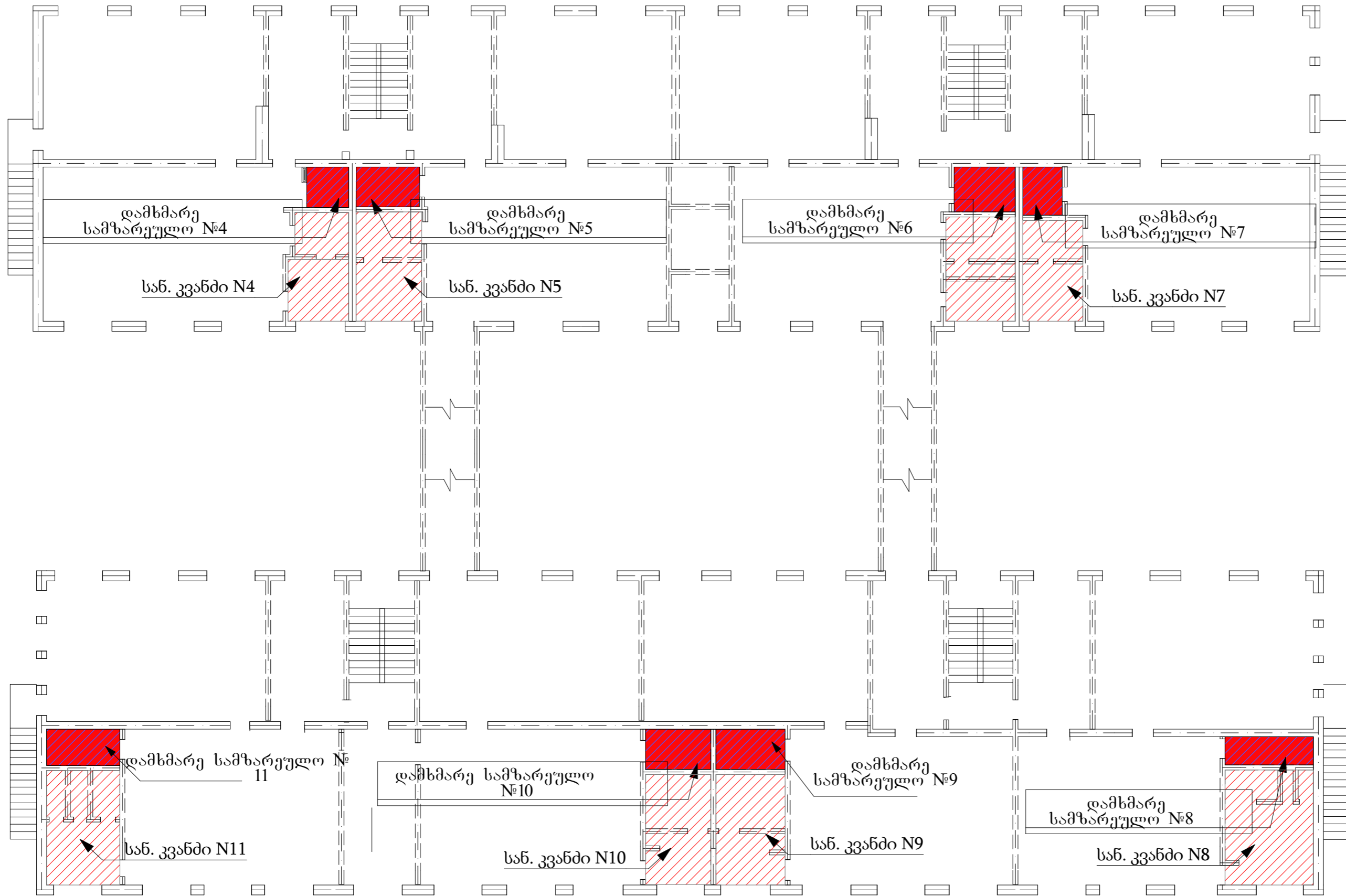
შ.პ.ს "NUEVA"
ქ.ქუთაისი, წერეთლის ქ. N67
577-99-87-97

დირექტორი
თ. ურიადმოფელი

ჯგ. უფროსი
ლ. ჭანჭალეიშვილი

დაამუშავა
გ. აბესაძე

N28 ბაგა-ბაღი I სართული



პირობითი ნიშნები

□ კედელი

პროექტის დასახელება

ააიპ ქალაქ ქუთაისის ბაგა-ბაღების გაერთიანების №28 ფილიალის (იგივე ქალაქ ქუთაისის №28 ბაგა-ბაღი) სველი წერტილების რეაბილიტაცია

სართულგებრივი გეგმა



შ.პ.ს "NUEVA"
ქ.ქუთაისი, წერეთლის ქ. N67
577-99-87-97

დირექტორი

თ. ურიადმოფელი

ჯგ. უფროსი

ლ. ჭანჭალეიშვილი

დამამუშავა

გ. აბესაძე

დაამუშავა

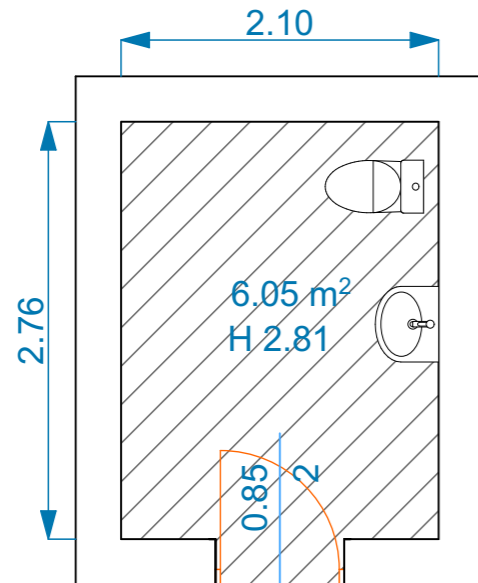
გ. აბესაძე

დაამუშავა

გ. აბესაძე

ადმინისტრაციული სან. კვანძი

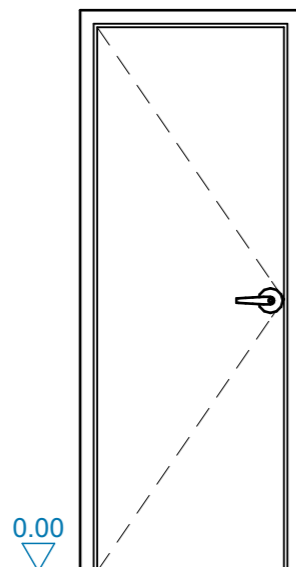
გეგმა



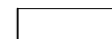
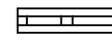
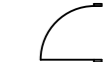


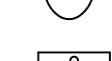
ფოტო ილუსტრაცია



კარის ჭრილი



პირობითი ნიშნები

-  კედელი
-  ფანჯარა
-  კარები
-  მილი
-  უნიტაზი
-  ხელსაბანი

პროექტის დასახელება

აიპ ქალაქ ქუთაისის ზაგაზაღების გაერთიანების №28 ფილიალის (იგივე ქალაქ ქუთაისის №28 ზაგაზაღი) სველი წერტილების რეაბილიტაცია

სართულგებრივი გეგმა



შ.პ.ს "NUEVA"

ქ.ქუთაისი, წერეთლის ქ. N67
577-99-87-97

დირექტორი

თ. ურიადმყოფელი

ჯგ. უფროსი

ლ. ჭანჭალეიშვილი

დაამუშავა

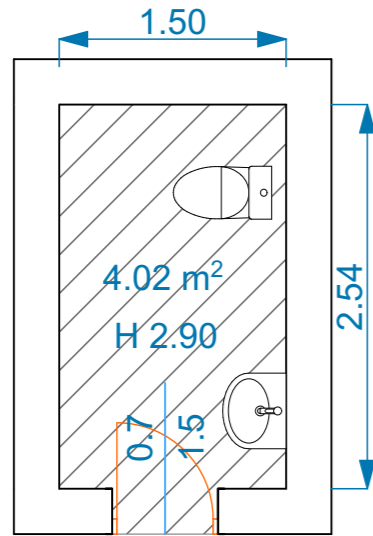
გ. აბესაძე

სან. კვანძის სპეციფიკაცია			
ფართობი მ ²	სიმაღლე (H)	უნიტაზის რაოდენობა	ხელსაბანის რაოდენობა
6.05 მ ²	2.81	1	1

მასშტაბი: 1:50

ექონის სან. კვანძი

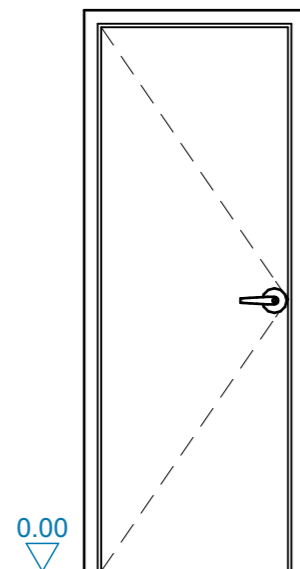
გეგმა



ფოტო ილუსტრაცია



კარის ჭრილი



პირობითი ნიშნები

- კედელი
- ფანჯარა
- კარები
- მილი
- უნიტაზი
- ხელსაბანი

პროექტის დასახელება

აიპ ქალაქ ქუთაისის ზაგა-
ბაღების გაერთიანების
№28 ფილიალის (იგივე
ქალაქ ქუთაისის №28 ზაგა-
ბაღი) სველი წერტილების
რეაბილიტაცია

სართულგებრივი გეგმა



შ.პ.ს "NUEVA"
ქ.ქუთაისი, წერეთლის ქ. N67
577-99-87-97

დირექტორი
თ. ურიადმყოფელი

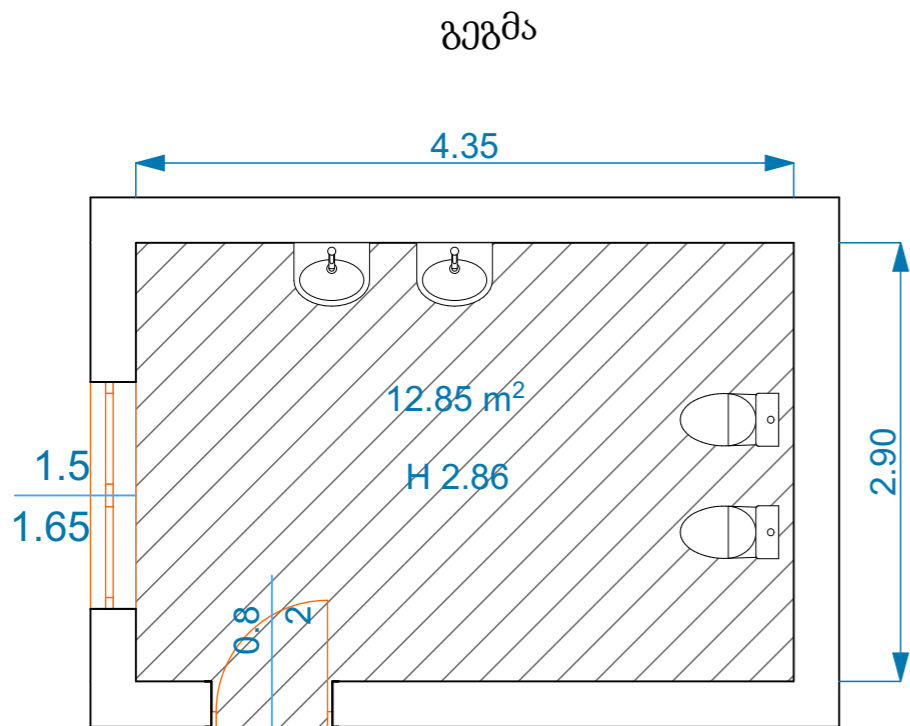
ჯგ. უფროსი
ლ. ჭანჭალეიშვილი

დაამუშავა
გ. აბესაძე

სან. კვანძის სპეციფიკაცია			
ფართობი მ²	სიმაღლე (H)	უნიტაზის რაოდენობა	ხელსაბანის რაოდენობა
4.02 მ²	2.90	1	1

მასშტაბი: 1:50

სან. კვანძი N1



ფოტო ილუსტრაცია



პირობითი ნიშნები

- კედელი
- ფანჯარა
- კარები
- მილი
- უნიტაზი
- ხელსაბანი

პროექტის დასახელება

აიპ ქალაქ ქუთაისის ზაგაზალების გაერთიანების №28 ფილიალის (იგივე ქალაქ ქუთაისის №28 ზაგაზადი) სველი წერტილების რეაბილიტაცია

სართულგებრივი გეგმა

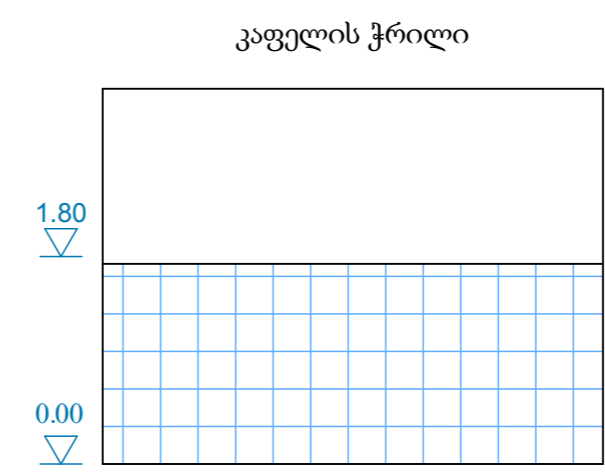
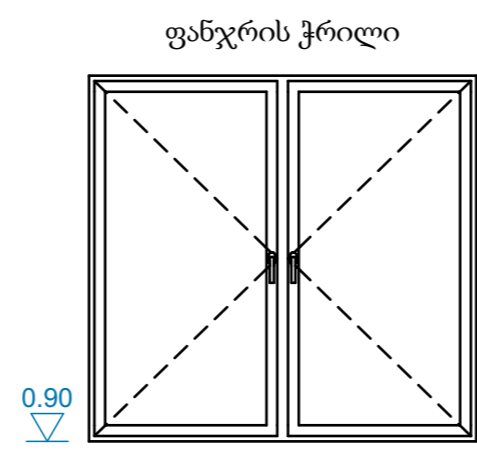
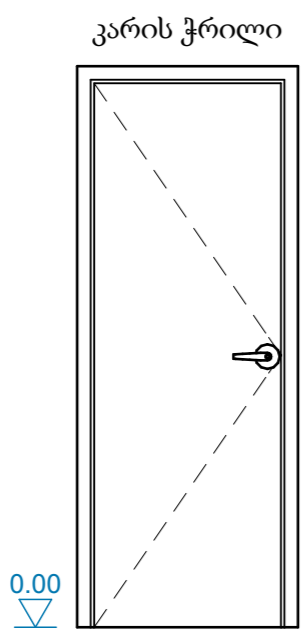


შ.პ.ს "NUEVA"
ქ.ქუთაისი, წერეთლის ქ. N67
577-99-87-97

დირექტორი
თ. ურიადმყოფელი

ჯგ. უფროსი
ლ. ჭანჭალეიშვილი

დაამუშავა
გ. აბესაძე



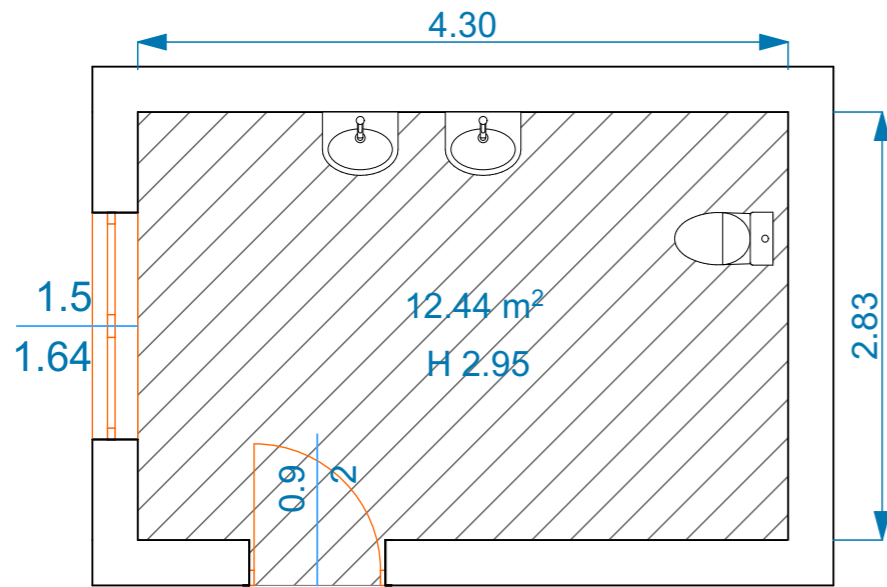
სან. კვანძის სპეციფიკაცია

ფართობი მ²	სიმაღლე (H)	უნიტაზის რაოდენობა	ხელსაბანის რაოდენობა
12.85 მ²	2.86	2	2

მასშტაბი: 1:50

სან. კვანძი N2

გეგმა



ფოტო ილუსტრაცია



პირობითი ნიშნები

- კედელი
- ფანჯარა
- კარები
- მილი
- უნიტაზი
- ხელსაბანი

პროექტის დასახელება

აიპ ქალაქ ქუთაისის ბაგა-ბაღების გაერთიანების №28 ფილიალის (იგივე ქალაქ ქუთაისის №28 ბაგა ბაღი) სველი წერტილების რეაბილიტაცია

სართულგებრივი გეგმა



შ.პ.ს "NUEVA"

ქ.ქუთაისი, წერეთლის ქ. N67
577-99-87-97

დირექტორი

თ. ურიადმყოფელი

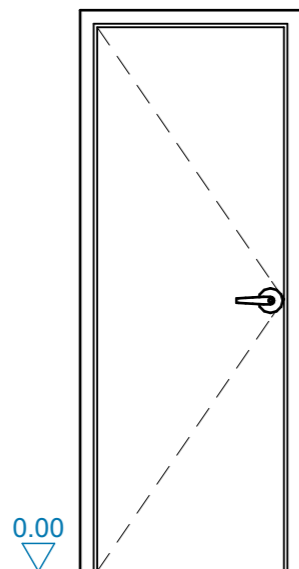
ჯგ. უფროსი

ლ. ჭანჭალეიშვილი

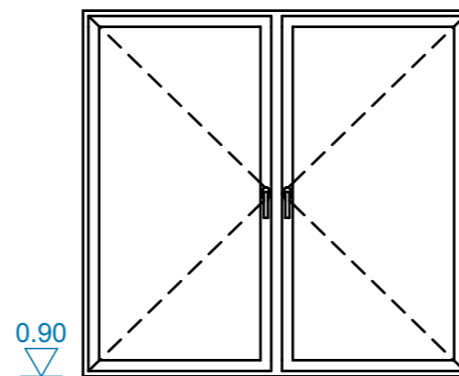
დაამუშავა

გ. აბესაძე

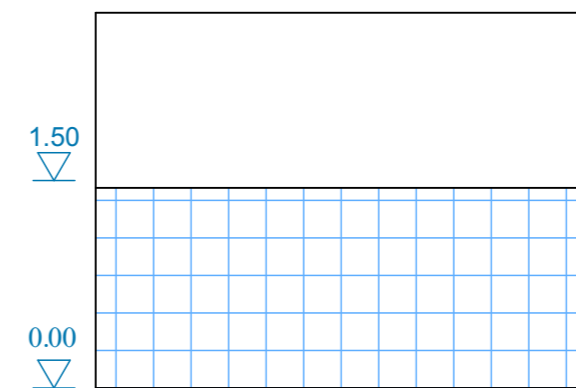
კარის ჭრილი



ფანჯრის ჭრილი



კაფელის ჭრილი



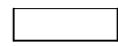

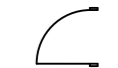

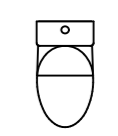

სან. კვანძის სპეციფიკაცია

ფართობი მ²	სიმაღლე (H)	უნიტაზის რაოდენობა	ხელსაბანის რაოდენობა
12.44 მ²	2.95	1	2

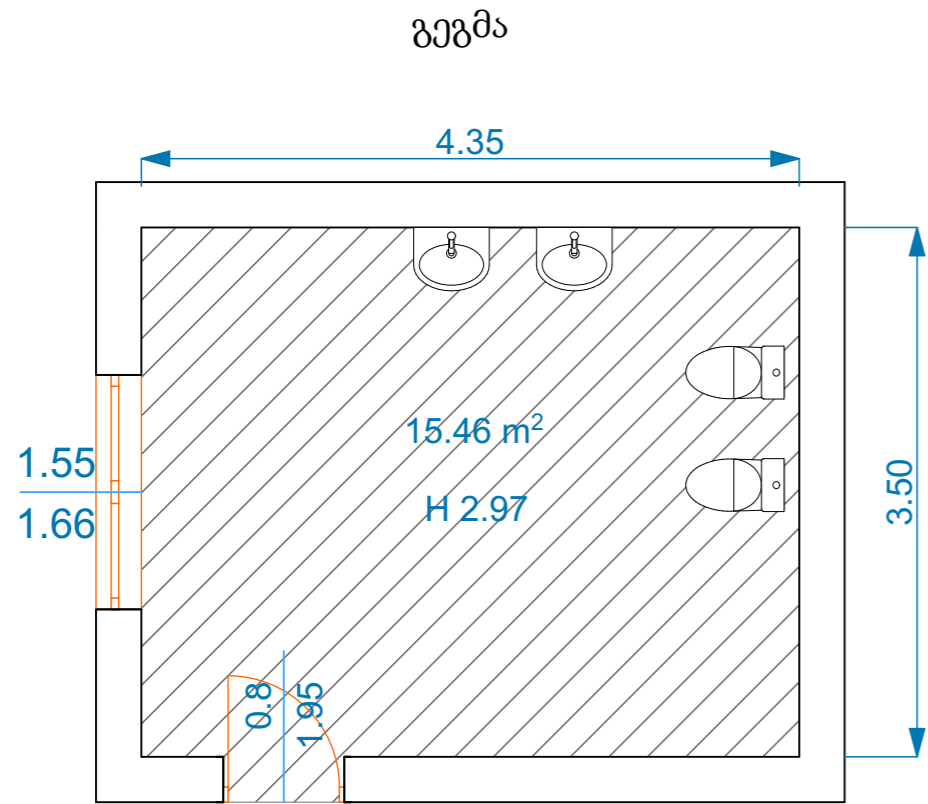
მასშტაბი: 1:50

სან. კვანძი N3

პირობითი ნიშნები

-  კედელი
-  ფანჯარა
-  კარები
-  მილი
-  უნიტაზი
-  ხელსაბანი

ფოტო ილუსტრაცია



პროექტის დასახელება

აიპ ქალაქ ქუთაისის ბაგა-ბაღების გაერთიანების №28 ფილიალის (იგივე ქალაქ ქუთაისის №28 ბაგა ბაღი) სველი წერტილების რეაბილიტაცია

სართულგებრივი გეგმა



შ.პ.ს "NUEVA"

ქ.ქუთაისი, წერეთლის ქ. N67
577-99-87-97

დირექტორი

თ. ურიადმყოფელი

ჯგ. უფროსი

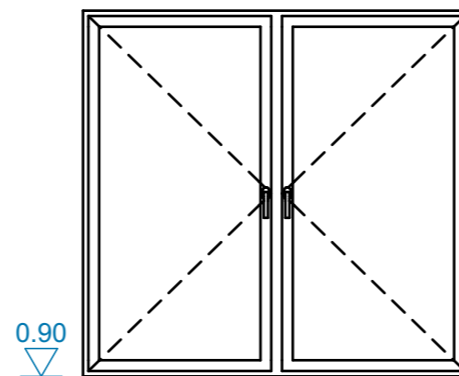
ლ. ჭანჭალეიშვილი

დაამუშავა

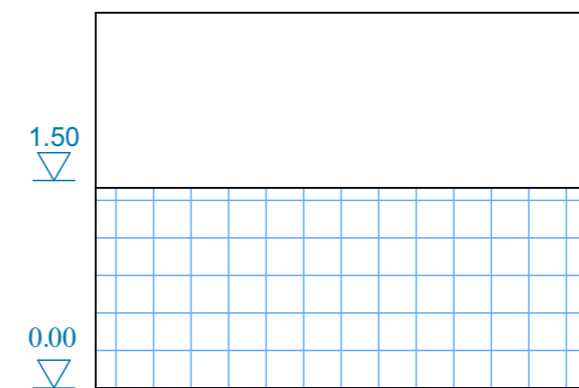
გ. აბესაძე

მასშტაბი: 1:50

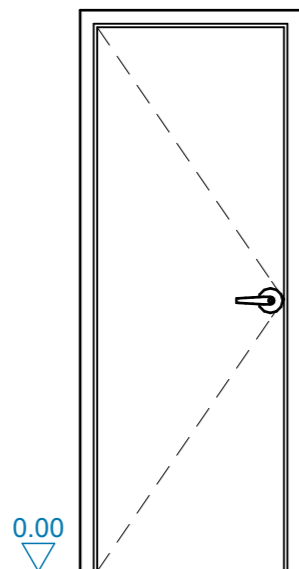
ფანჯრის ჭრილი



კაფელის ჭრილი



კარის ჭრილი

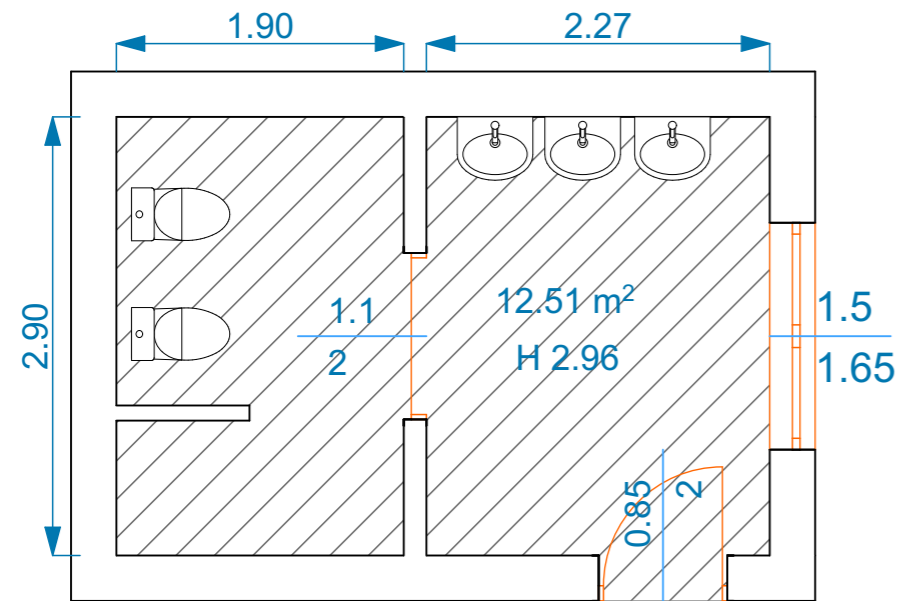


სან. კვანძის სპეციფიკაცია

ფართობი მ ²	სიმაღლე (H)	უნიტაზის რაოდენობა	ხელსაბანის რაოდენობა
15.46 მ ²	2.97	2	2

სან. კვანძი N4

გეგმა



ფოტო ილუსტრაცია



პირობითი ნიშნები

- კედელი
- ფანჯარა
- კარები
- მილი
- უნიტაზი
- ხელსაბანი

პროექტის დასახელება

აიპ ქალაქ ქუთაისის ბაგა-ბაღების გაერთიანების №28 ფილიალის (იგივე ქალაქ ქუთაისის №28 ბაგა ბაღი) სველი წერტილების რეაბილიტაცია

სართულგებრივი გეგმა



შ.პ.ს "NUEVA"

ქ.ქუთაისი, წერეთლის ქ. N67
577-99-87-97

დირექტორი

თ. ურიადმყოფელი

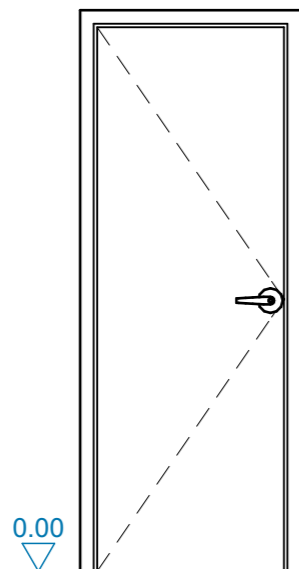
ჯგ. უფროსი

ლ. ჭანჭალეიშვილი

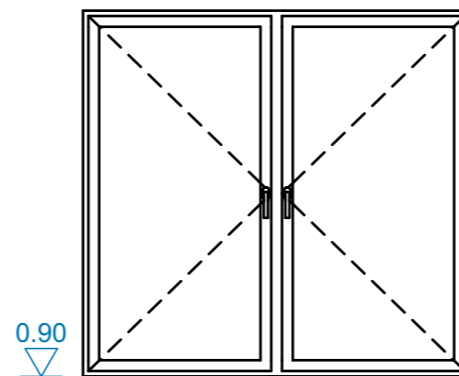
დაამუშავა

გ. აბესაძე

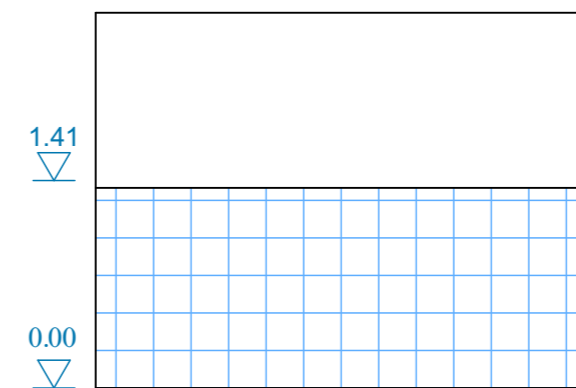
კარის ჭრილი



ფანჯრის ჭრილი



კაფელის ჭრილი



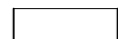
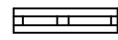
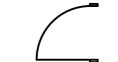

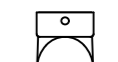
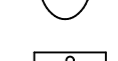
სან. კვანძის სპეციფიკაცია

ფართობი მ²	სიმაღლე (H)	უნიტაზის რაოდენობა	ხელსაბანის რაოდენობა
12.51 მ²	2.96	2	3

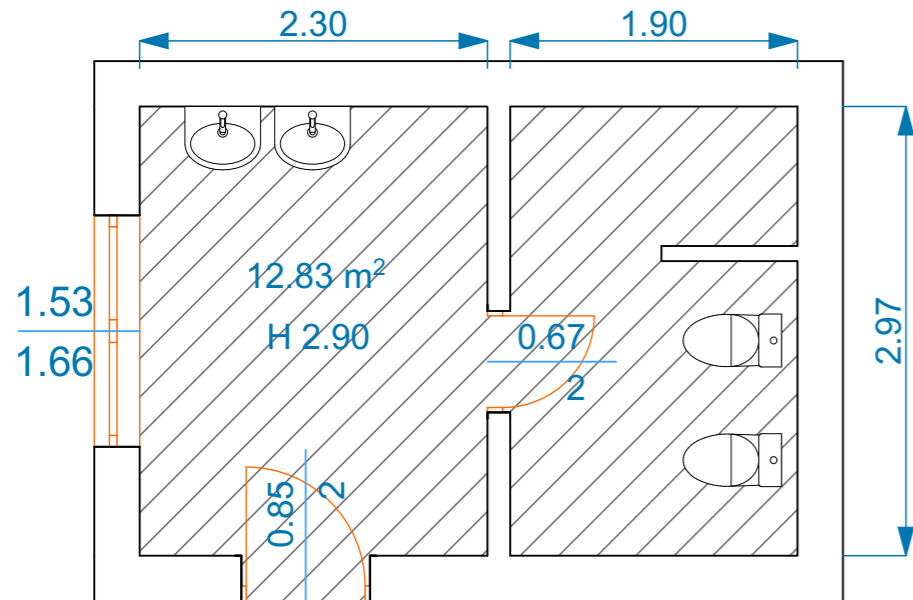
მასშტაბი: 1:50

სან. კვანძი N5

პირობითი ნიშნები

-  კედელი
-  ფანჯარა
-  კარები
-  მილი
-  უნიტაზი
-  ხელსაბანი

გეგმა



ფოტო ილუსტრაცია



პროექტის დასახელება

აიპ ქალაქ ქუთაისის ზაგაზაძეების გაერთიანების №28 ფილიალის (იგივე ქალაქ ქუთაისის №28 ზაგაზაძე) სველი წერტილების რეაბილიტაცია

სართულგებრივი გეგმა



შ.პ.ს "NUEVA"

ქ.ქუთაისი, წერეთლის ქ. N67
577-99-87-97

დირექტორი

თ. ურიადმყოფელი

ჯგ. უფროსი

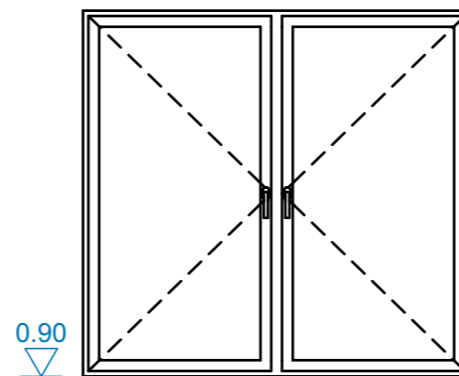
ლ. ჭანჭალეიშვილი

დაამუშავა

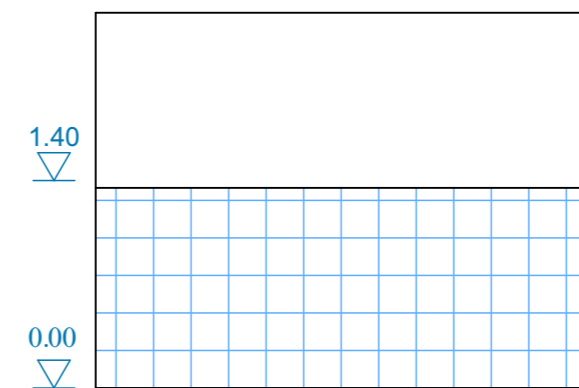
გ. აბესაძე

მასშტაბი: 1:50

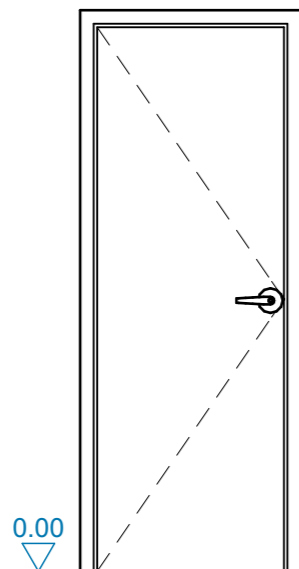
ფანჯრის ჭრილი



კაფელის ჭრილი



კარის ჭრილი

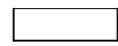

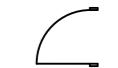

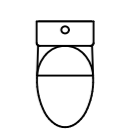



სან. კვანძის სპეციფიკაცია

ფართობი მ ²	სიმაღლე (H)	უნიტაზის რაოდენობა	ხელსაბანის რაოდენობა
12.83 მ ²	2.90	2	2

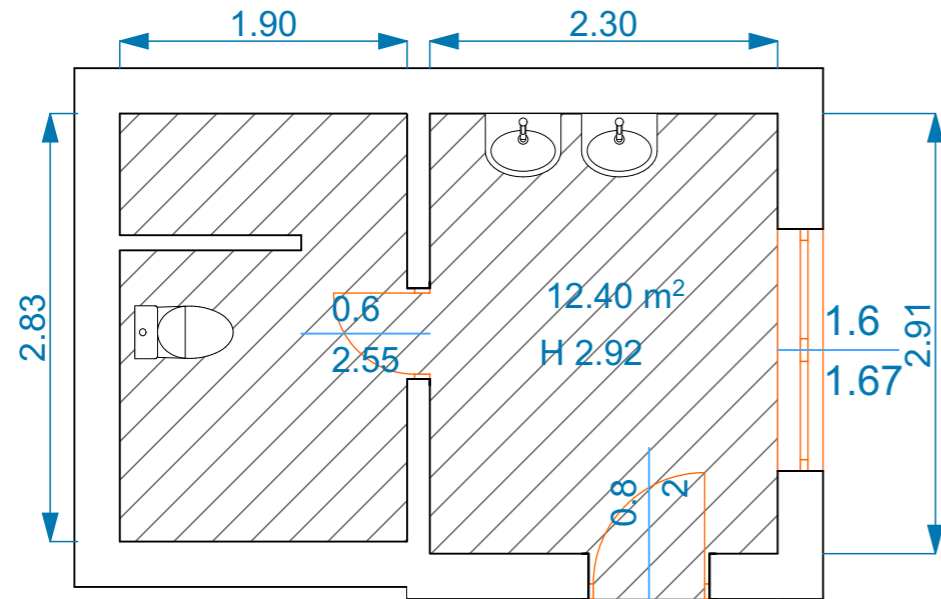
სან. კვანძი N6

პირობითი ნიშნები

-  კედელი
-  ფანჯარა
-  კარები
-  მილი
-  უნიტაზი
-  ხელსაბანი

გეგმა

ფოტო ილუსტრაცია



პროექტის დასახელება

აიპ ქალაქ ქუთაისის ზაგაზაძეების გაერთიანების №28 ფილიალის (იგივე ქალაქ ქუთაისის №28 ზაგაზაძე) სველი წერტილების რეაბილიტაცია

სართულგებრივი გეგმა



შ.პ.ს "NUEVA"

ქ.ქუთაისი, წერეთლის ქ. N67
577-99-87-97

დირექტორი

თ. ურიადმყოფელი

ჯგ. უფროსი

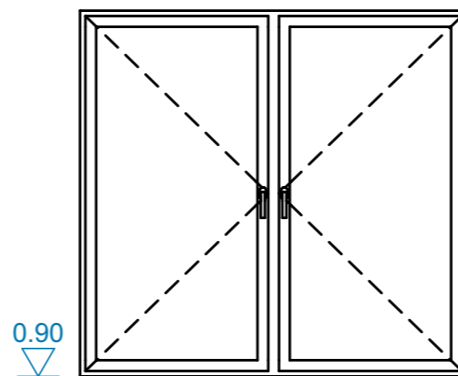
ლ. ჭანჭალეიშვილი

დაამუშავა

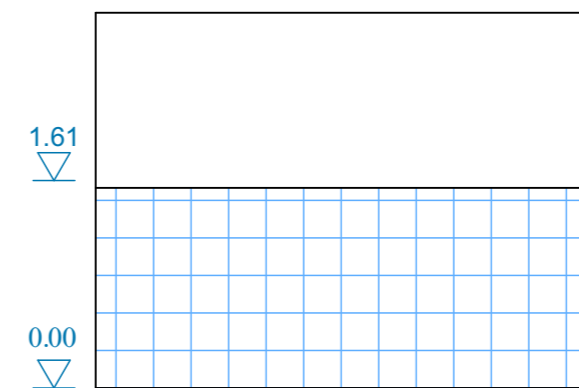
გ. აბესაძე

მასშტაბი: 1:50

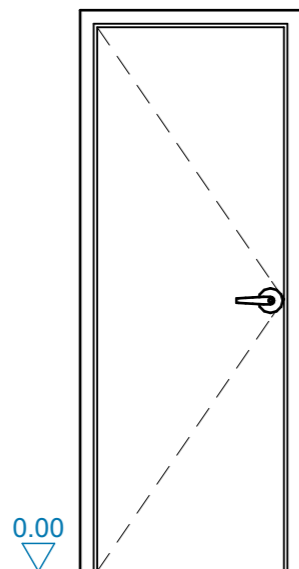
ფანჯრის ჭრილი



კაფელის ჭრილი



კარის ჭრილი

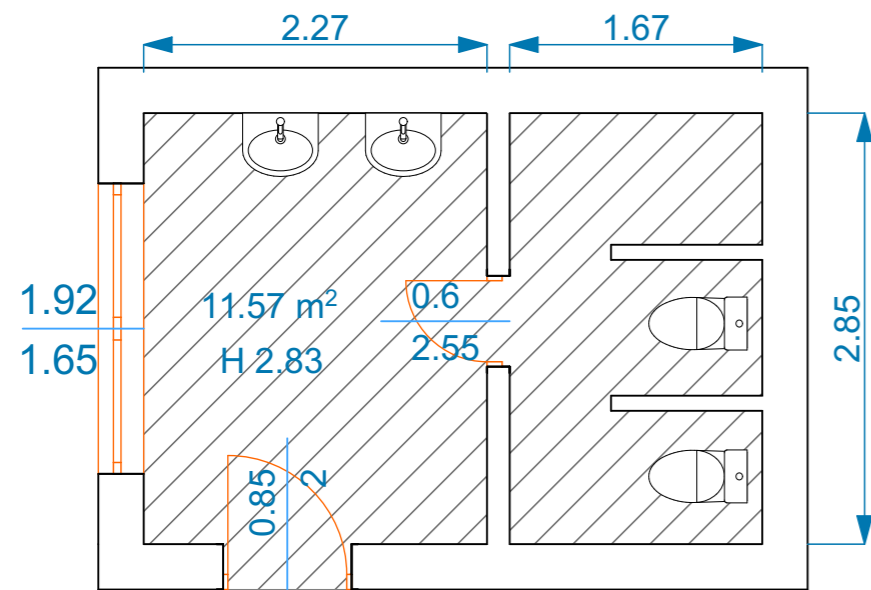


სან. კვანძის სპეციფიკაცია

ფართობი მ²	სიმაღლე (H)	უნიტაზის რაოდენობა	ხელსაბანის რაოდენობა
12.40 მ²	2.92	1	2

სან. კვანძი N7

გეგმა



ფოტო ილუსტრაცია



პირობითი ნიშნები

- კედელი
- ფანჯარა
- კარები
- მილი
- უნიტაზი
- ხელსაბანი

პროექტის დასახელება

აიპ ქალაქ ქუთაისის ზაგაზაღების გაერთიანების №28 ფილიალის (იგივე ქალაქ ქუთაისის №28 ზაგაზაღი) სველი წერტილების რეაბილიტაცია

სართულგებრივი გეგმა



შ.პ.ს "NUEVA"

ქ.ქუთაისი, წერეთლის ქ. N67
577-99-87-97

დირექტორი

თ. ურიადმყოფელი

ჯგ. უფროსი

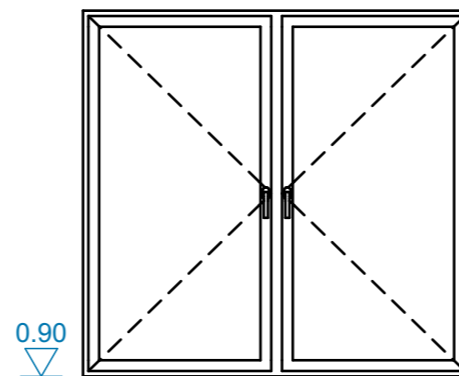
ლ. ჭანჭალეიშვილი

დაამუშავა

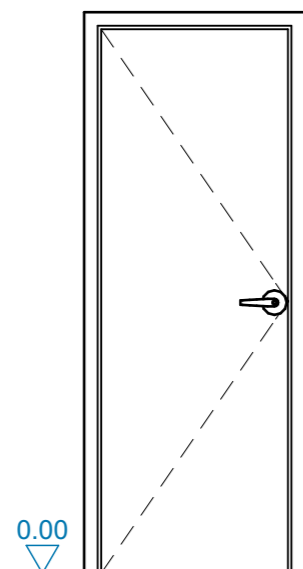
გ. აბესაძე

მასშტაბი: 1:50

ფანჯრის ჭრილი



კარის ჭრილი

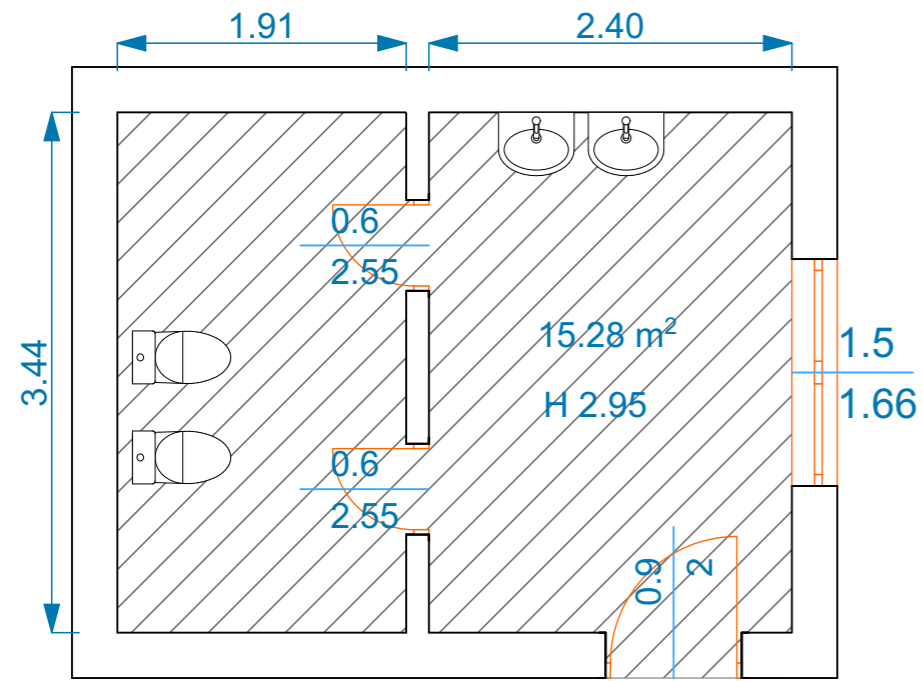


სან. კვანძის სპეციფიკაცია

ფართობი მ²	სიმაღლე (H)	უნიტაზის რაოდენობა	ხელსაბანის რაოდენობა
11.57 მ²	2.83	2	2

სან. კვანძი N8

გეგმა



ფოტო ილუსტრაცია



პირობითი ნიშნები

- კედელი
- ფანჯარა
- კარები
- მილი
- უნიტაზი
- ხელსაბანი

პროექტის დასახელება

აიპ ქალაქ ქუთაისის ზაგაზაძეების გაერთიანების №28 ფილიალის (იგივე ქალაქ ქუთაისის №28 ზაგაზაძე) სველი წერტილების რეაბილიტაცია

სართულგეგმის გეგმა



შ.პ.ს "NUEVA"

ქ.ქუთაისი, წერეთლის ქ. N67
577-99-87-97

დირექტორი

თ. ურიადმყოფელი

ჯგ. უფროსი

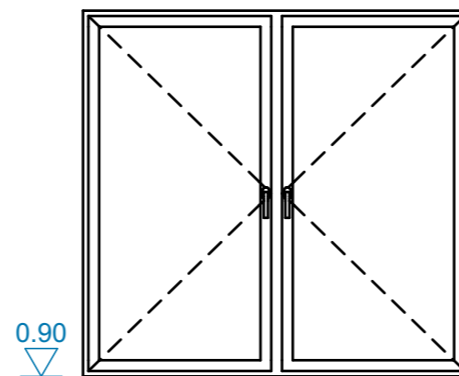
ლ. ჭანჭალეიშვილი

დაამუშავა

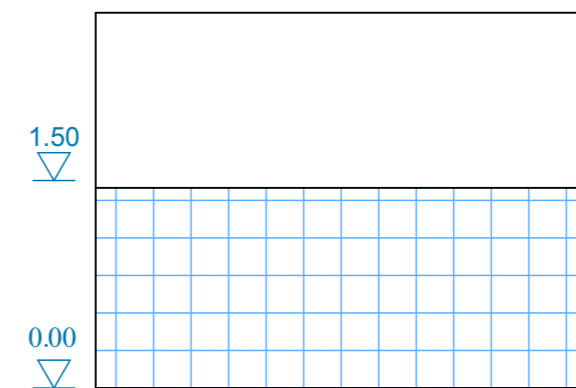
გ. აბესაძე

მასშტაბი: 1:50

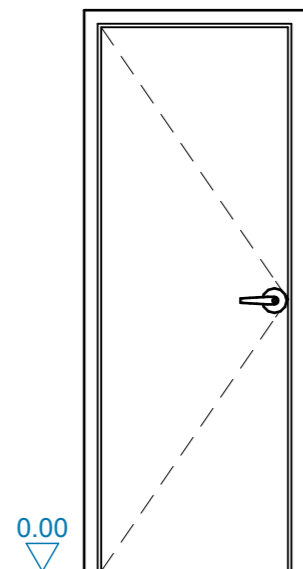
ფანჯრის ჭრილი



კაფელის ჭრილი



კარის ჭრილი

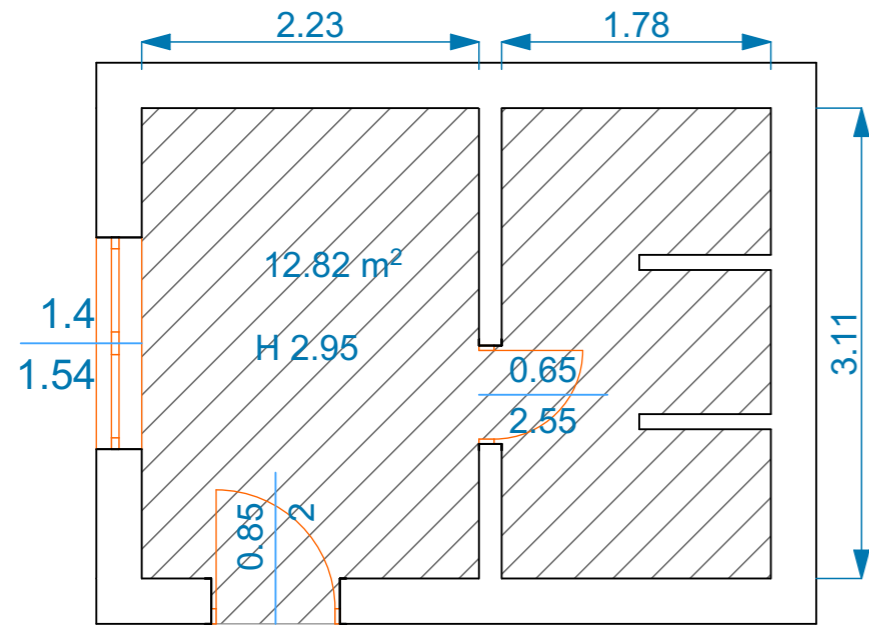


სან. კვანძის სპეციფიკაცია

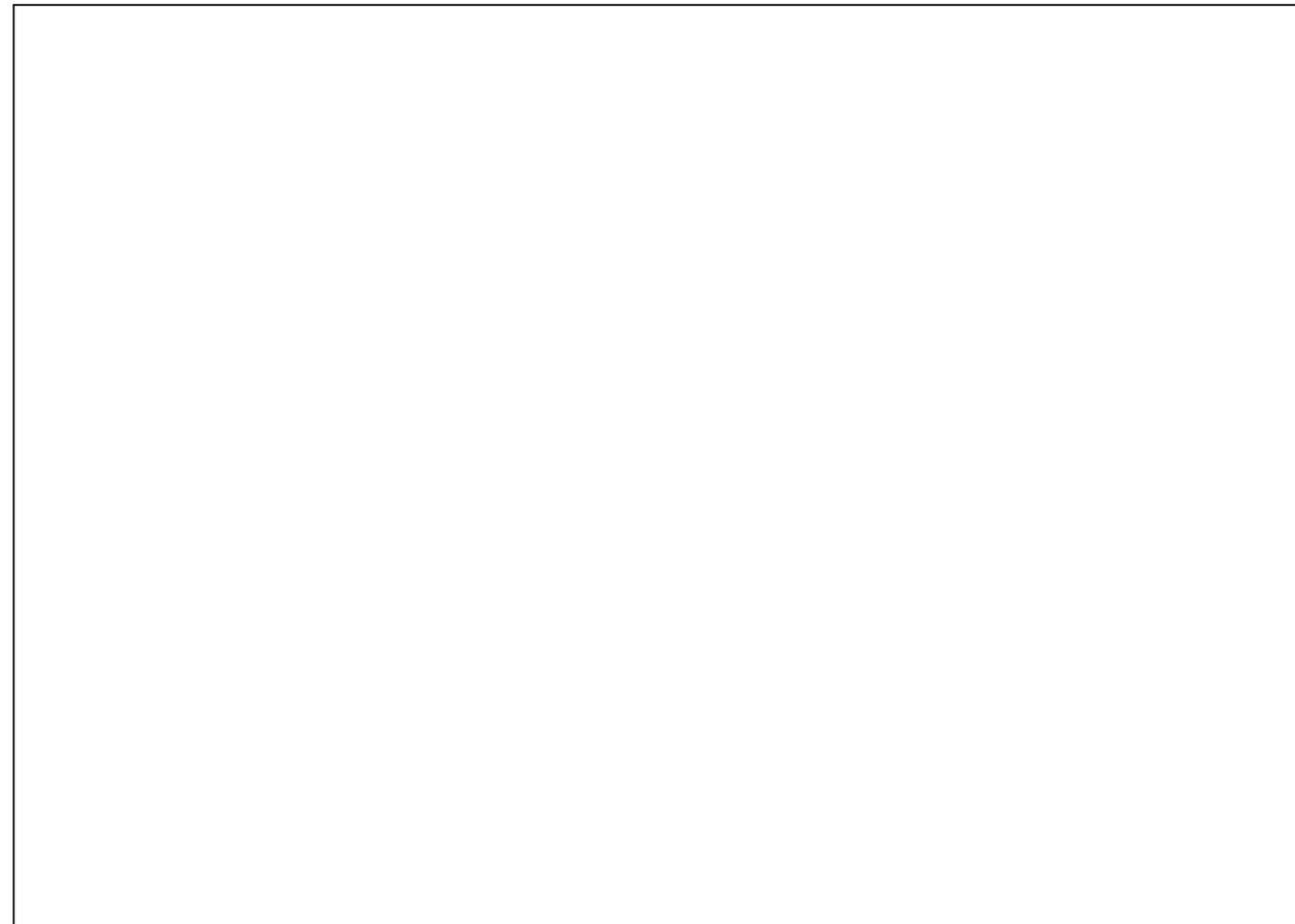
ფართობი მ²	სიმაღლე (H)	უნიტაზის რაოდენობა	ხელსაბანის რაოდენობა
15.28 მ²	2.95	2	2

სან. კვანძი N9

გეგმა



ფოტო ილუსტრაცია



პირობითი ნიშნები

- კედელი
- ფანჯარა
- კარები
- მილი
- უნიტაზი
- ხელსაბანი

პროექტის დასახელება

აიპ ქალაქ ქუთაისის ზაგაზალების გაერთიანების №28 ფილიალის (იგივე ქალაქ ქუთაისის №28 ზაგაზა) სველი წერტილების რეაბილიტაცია

სართულბრივი გეგმა



შ.პ.ს "NUEVA"

ქ.ქუთაისი, წერეთლის ქ. N67
577-99-87-97

დირექტორი

თ. ურიადმყოფელი

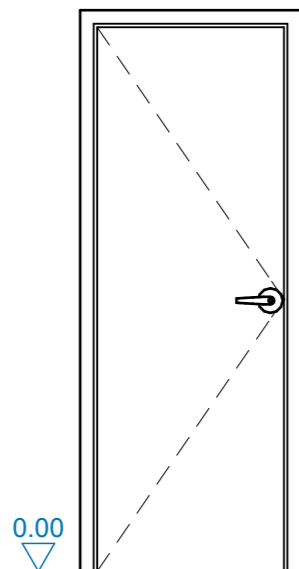
ჯგ. უფროსი

ლ. ჭანჭალეიშვილი

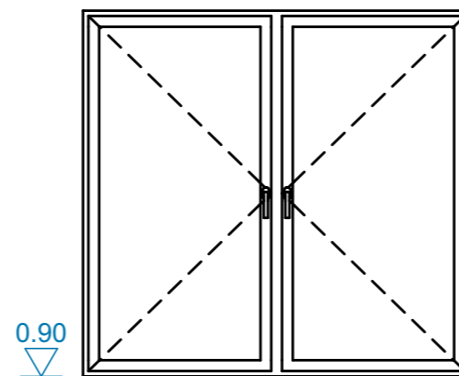
დაამუშავა

გ. აბესაძე

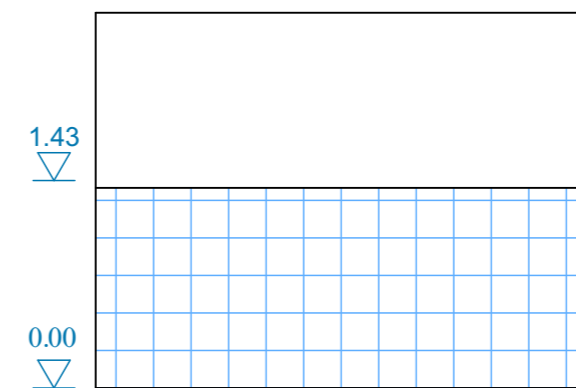
კარის ჭრილი



ფანჯრის ჭრილი



კაფელის ჭრილი



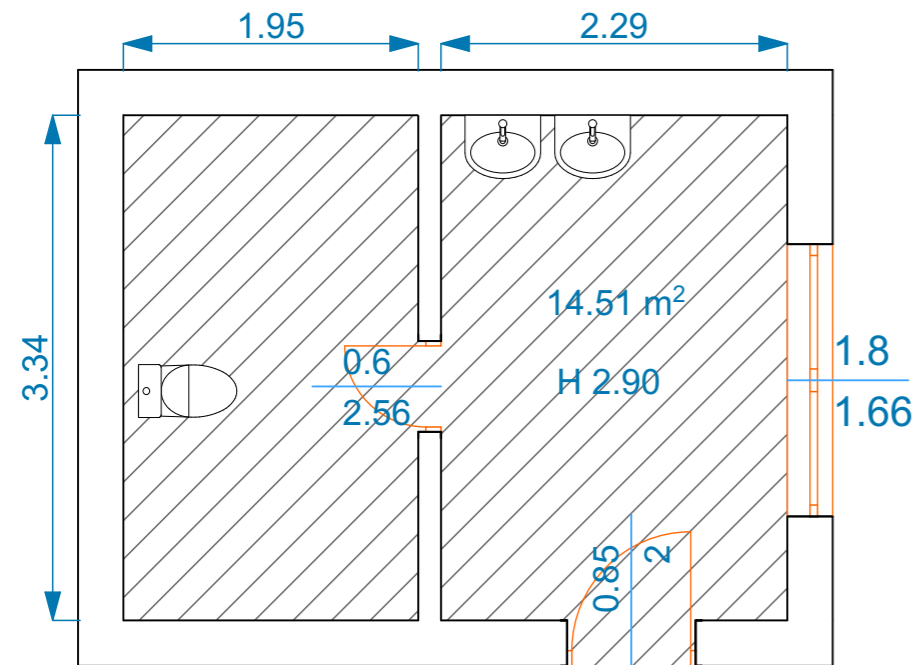
სან. კვანძის სპეციფიკაცია

ფართობი მ²	სიმაღლე (H)	უნიტაზის რაოდენობა	ხელსაბანის რაოდენობა
12.82 მ²	2.95		

მასშტაბი: 1:50

სან. კვანძი N10

გეგმა



ფოტო ილუსტრაცია



პირობითი ნიშნები

- კედელი
- ფანჯარა
- კარები
- მილი
- უნიტაზი
- ხელსაბანი

პროექტის დასახელება

ააიპ ქალაქ ქუთაისის ზაგაზაძეების გაერთიანების №28 ფილიალის (იგივე ქალაქ ქუთაისის №28 ზაგაზაძე) სველი წერტილების რეაბილიტაცია

სართულგებრივი გეგმა



შ.პ.ს "NUEVA"

ქ.ქუთაისი, წერეთლის ქ. N67
577-99-87-97

დირექტორი

თ. ურიადმყოფელი

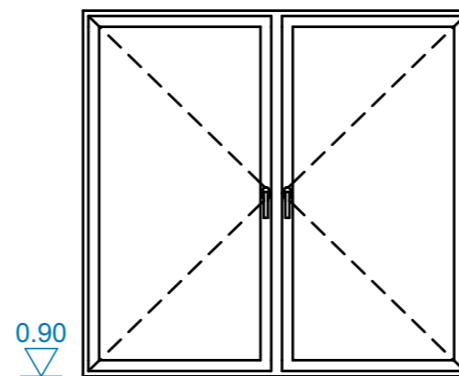
ჯგ. უფროსი

ლ. ჭანჭალეიშვილი

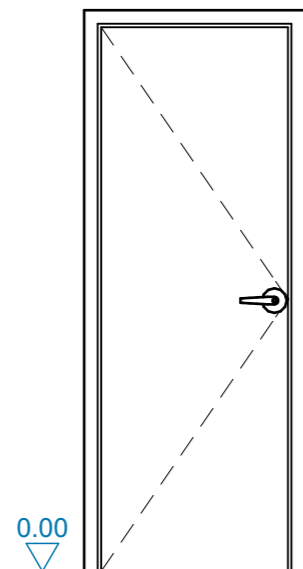
დაამუშავა

გ. აბესაძე

ფანჯრის ჭრილი



კარის ჭრილი



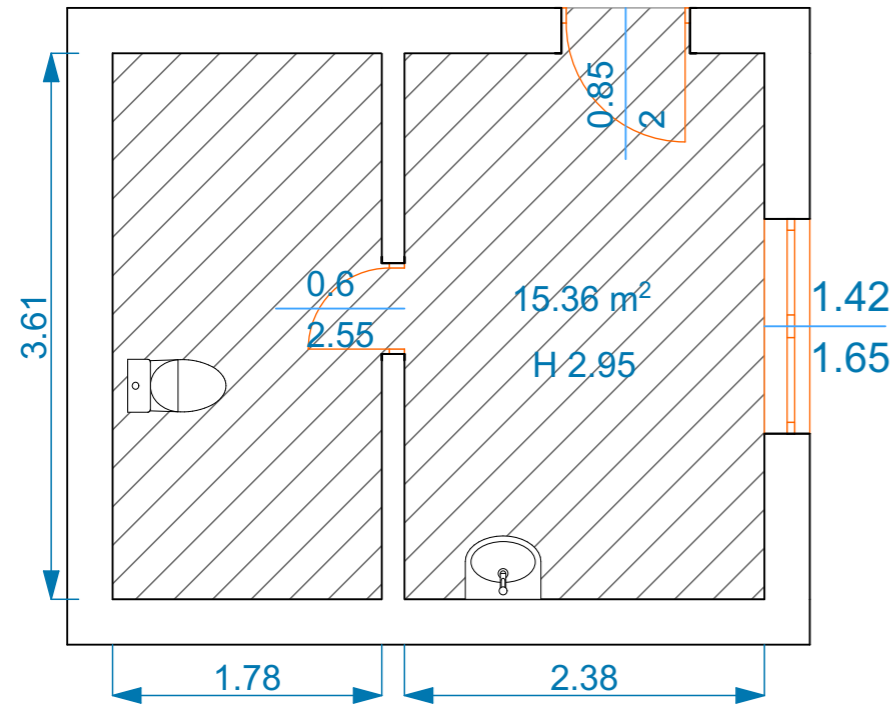
სან. კვანძის სპეციფიკაცია

ფართობი მ²	სიმაღლე (H)	უნიტაზის რაოდენობა	ხელსაბანის რაოდენობა
14.51 მ²	2.90	1	2

მასშტაბი: 1:50

სან. კვანძი N11

გეგმა



ფოტო ილუსტრაცია



პირობითი ნიშნები

- კედელი
- ფანჯარა
- კარები
- მილი
- უნიტაზი
- ხელსაბანი

პროექტის დასახელება

აიპ ქალაქ ქუთაისის ზაგაზალების გაერთიანების №28 ფილიალის (იგივე ქალაქ ქუთაისის №28 ზაგაზადი) სველი წერტილების რეაბილიტაცია

სართულგეგმის გეგმა



შ.პ.ს "NUEVA"

ქ.ქუთაისი, წერეთლის ქ. N67
577-99-87-97

დირექტორი

თ. ურიადმოფელი

ჯგ. უფროსი

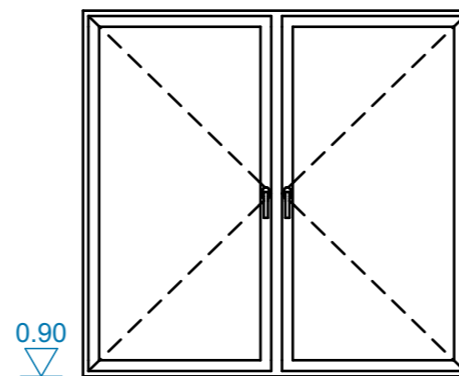
ლ. ჭანჭალეიშვილი

დაამუშავა

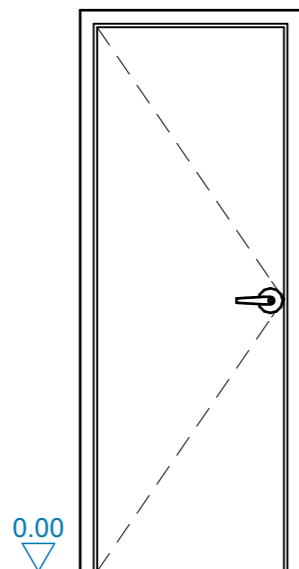
გ. აბესაძე

მასშტაბი: 1:50

ფანჯრის ჭრილი



კარის ჭრილი



სან. კვანძის სპეციფიკაცია

ფართობი მ²	სიმაღლე (H)	უნიტაზის რაოდენობა	ხელსაბანის რაოდენობა
15.36 მ²	2.95	1	1

სამზარეულოს ნიჟარა



სამზარეულოს ონკანი
(წონა არანაკლებ 0.70 კგ)



ფოტომასალა წარმოდგენილია ვიზუალისათვის და არ წარმოადგენს მოსაწოდებელი საქონლის ზუსტ ასლს.

ფოტომასალა წარმოდგენილია ვიზუალისათვის და არ წარმოადგენს მოსაწოდებელი საქონლის ზუსტ ასლს.

სააბაზანოს შემრევი ონკანი



საბავშვო უნიტაზი



სააბაზანოს შემრევი
წონით არანაკლებ 1.100 კგ

სააბაზანოს ხელსაბანი ნიჟარა