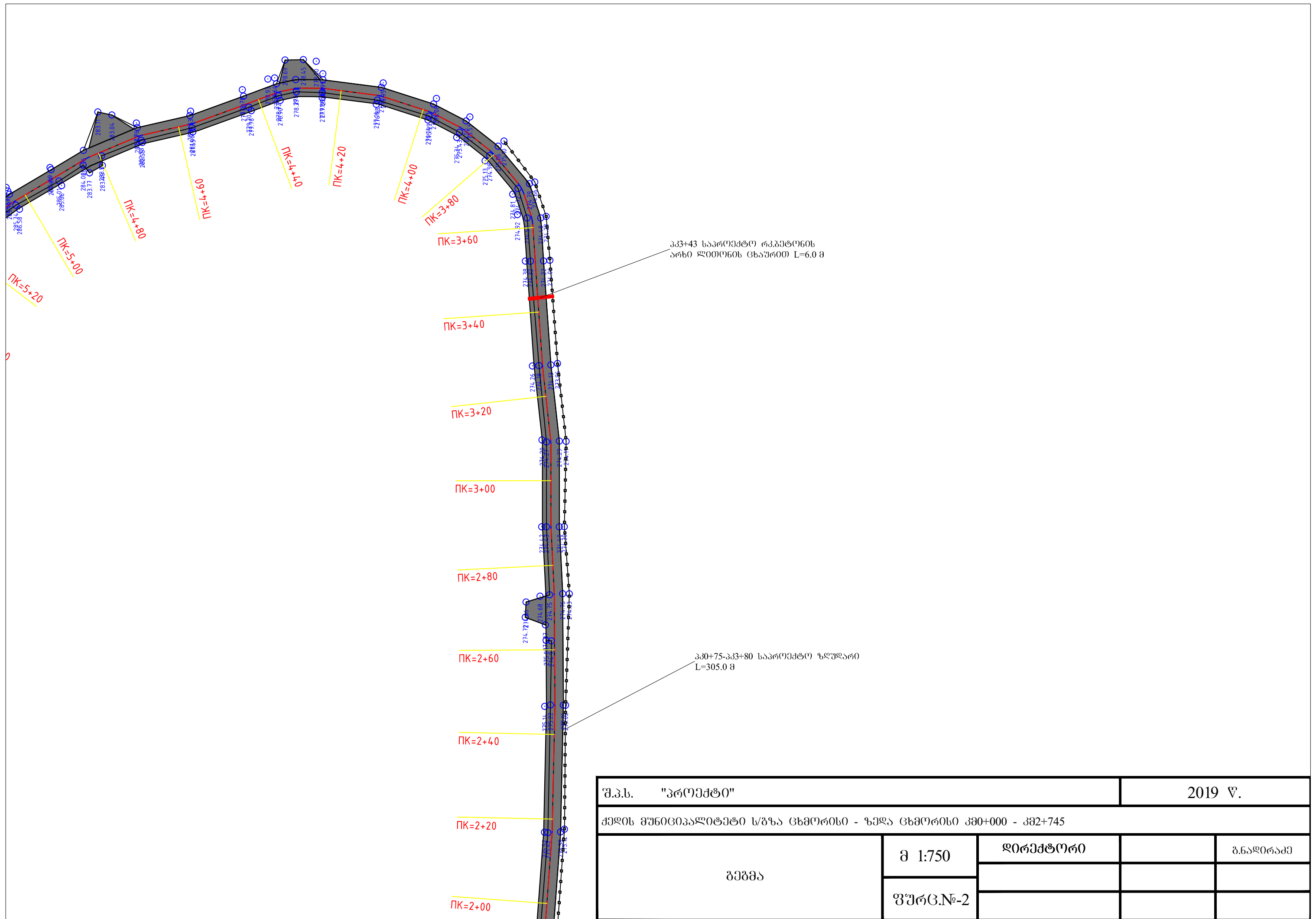
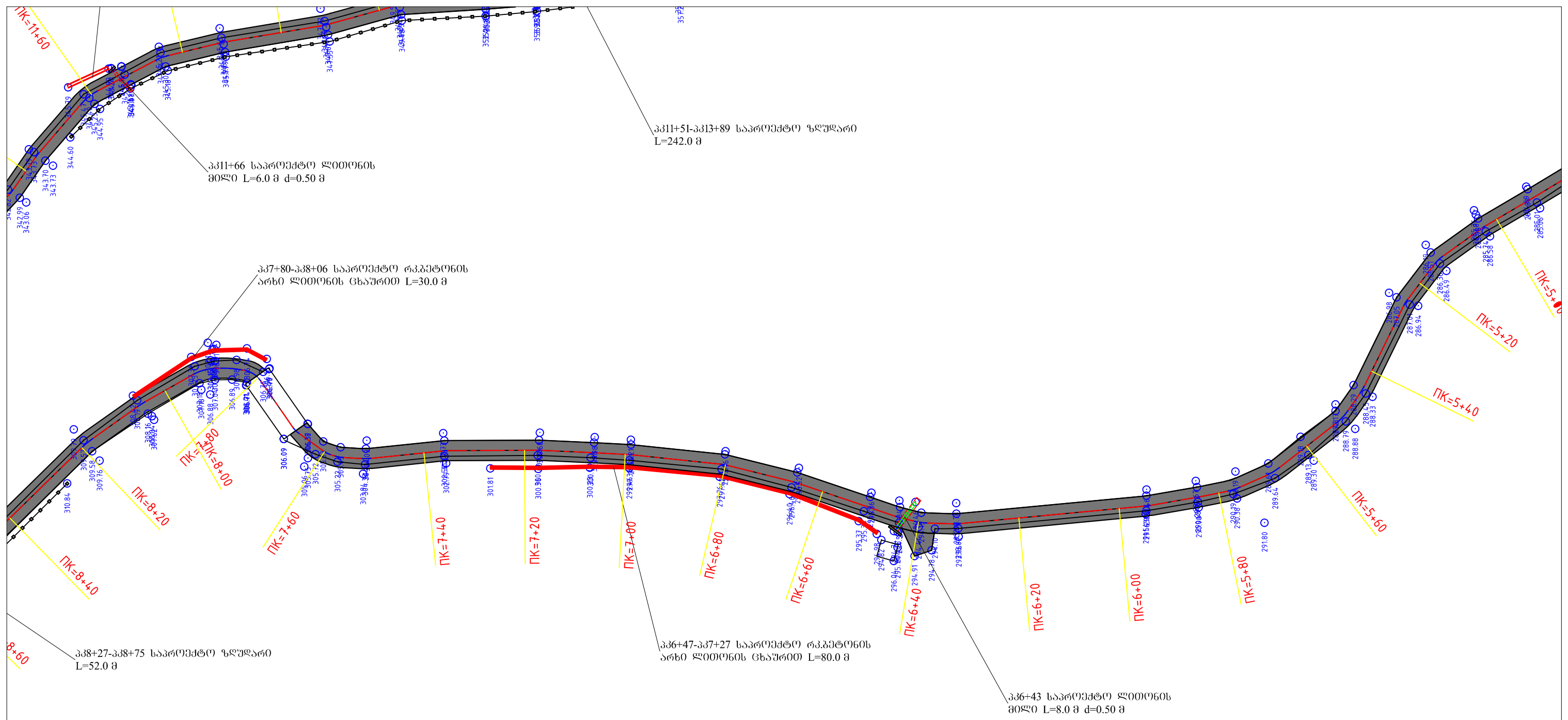


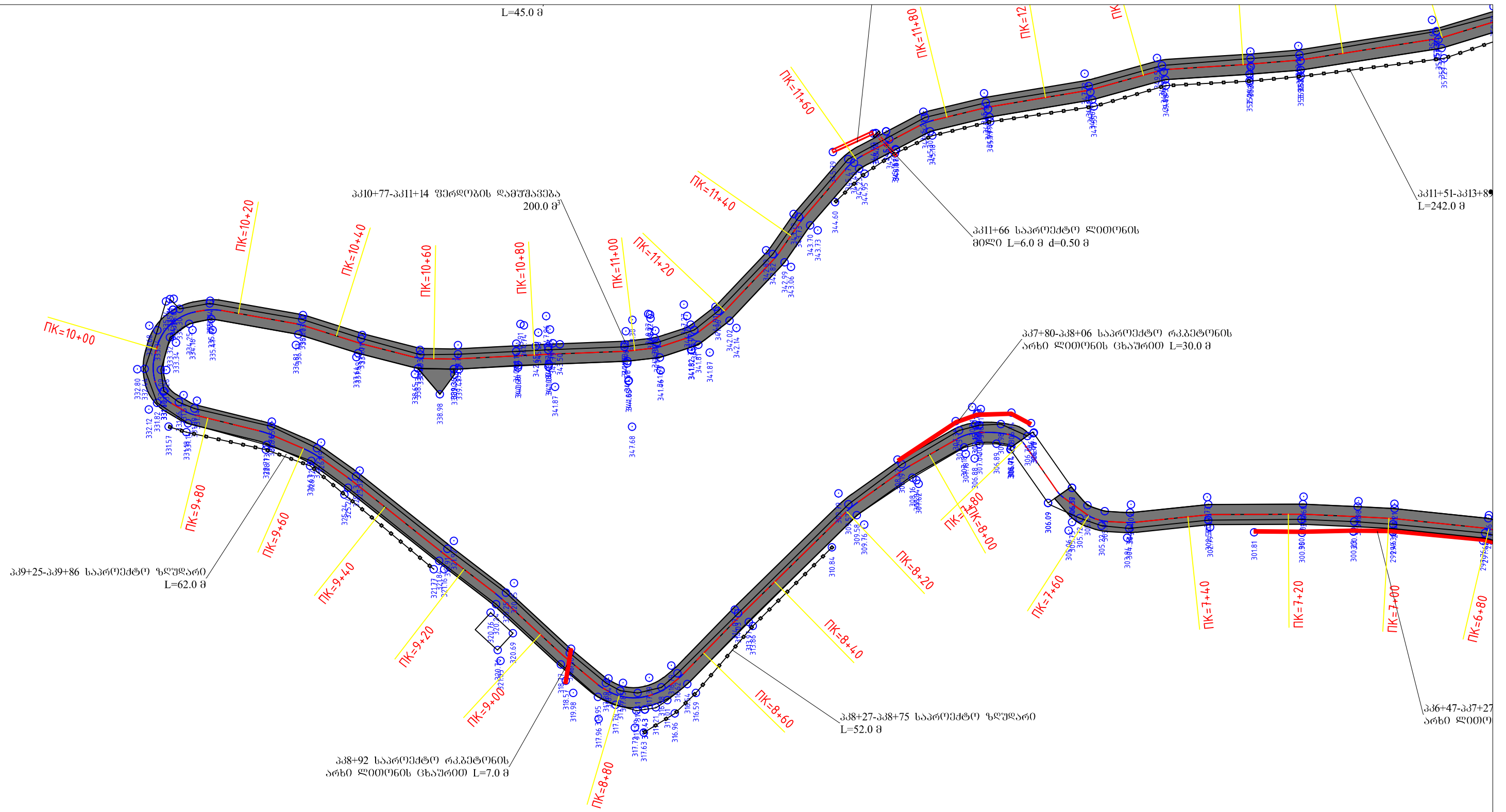
შ.პ.ს. "პროექტი"		2019 წ.		
ქედის მუნიციპალიტეტი ს/ზსა ცხმორისი - ზედა ცხმორისი კმ0+000 - კმ2+745				
გეგმა	მ 1:750	დირექტორი		განაწილება
	ფურც.№-1			



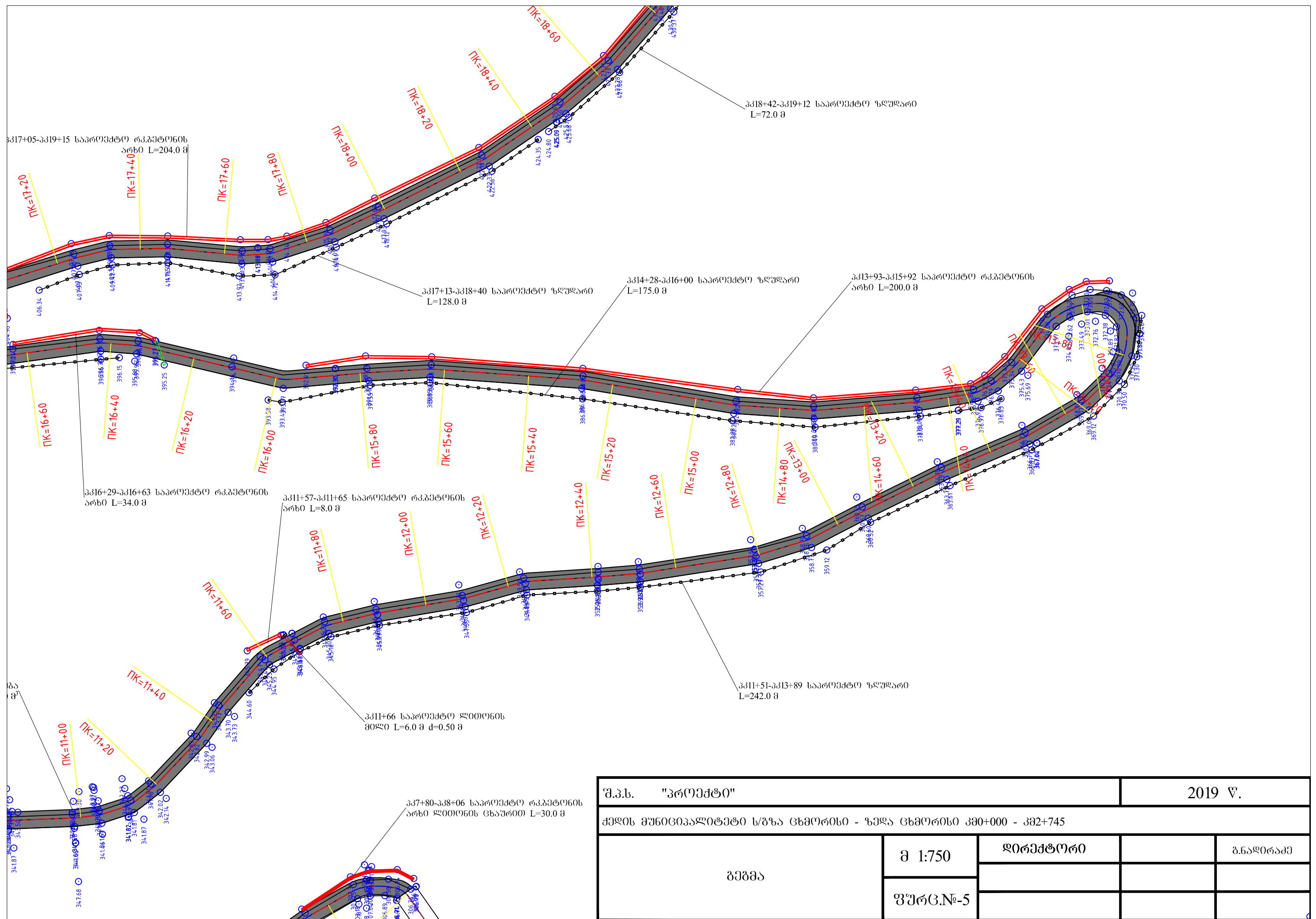
შ.პ.ს. "პროექტი"		2019 წ.		
ქედის მუნიციპალიტეტი ს/გზა ცხმორისი - ზელა ცხმორისი კმ0+000 - კმ2+745				
გეგმა	მ 1:750	ღირებულება		განმარტება
	ფურც. №-2			



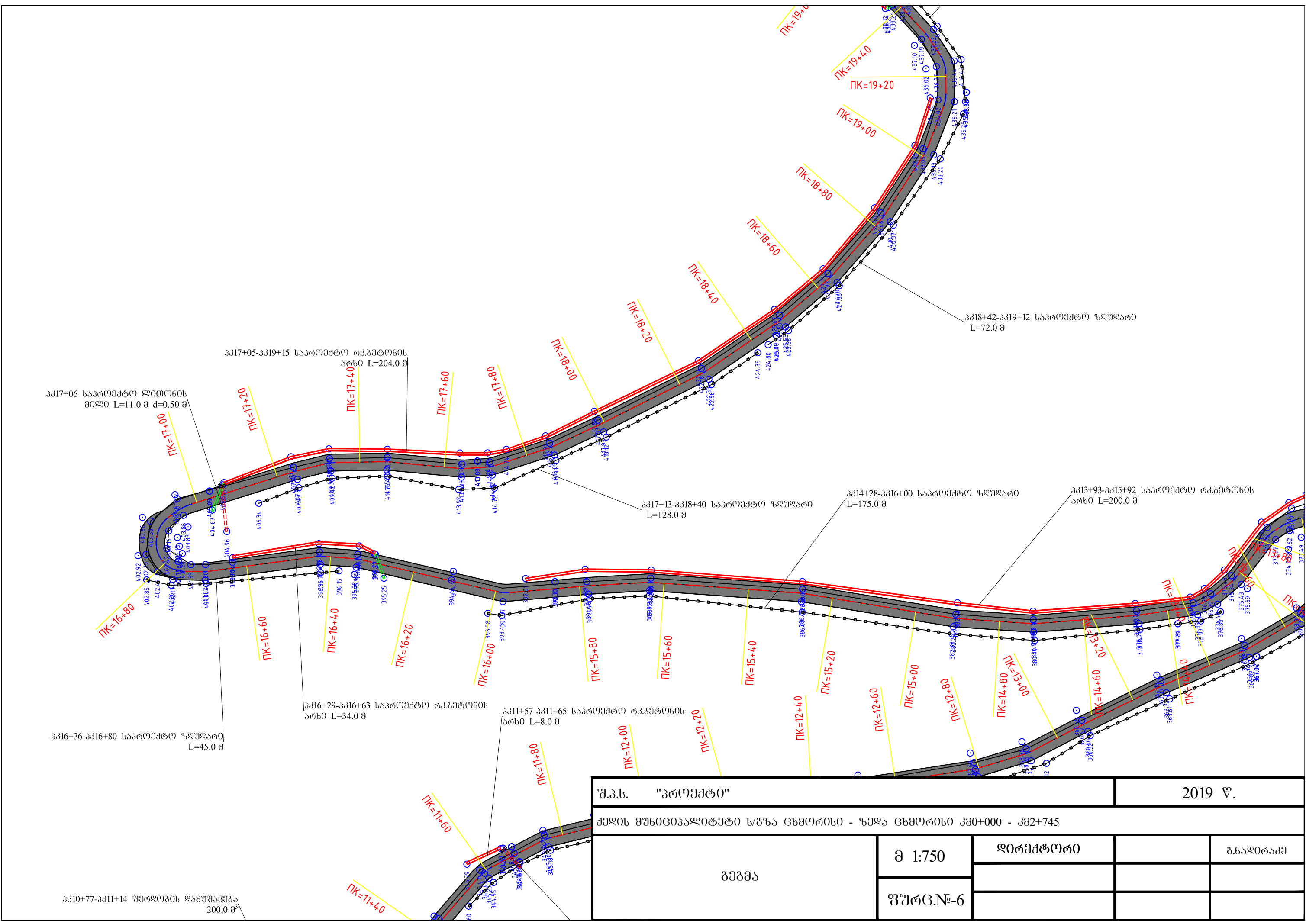
შ.პ.ს. "პროექტი"		2019 წ.		
ქედის მუნიციპალიტეტი ს/გზა ცხმორისი - ზედა ცხმორისი კპ0+000 - კპ2+745				
გეგმა	მ 1:750	ღირებულება		განმარტება
	ფურც. №-3			



შ.პ.ს. "პროექტი"		2019 წ.		
ქეღის გუნციგეპეღიტი ს/გზა ცხეღოსი - ზეღა ცხეღოსი კპ0+000 - კპ2+745				
გეგმა	მ 1:750	ღირეღტორი		გენაღირეღამ
	გუგრც.№-4			



შ.პ.ს. "პროექტი"		2019 წ.		
ქედის გუნდის პალიტიკა ს/გზა ცხმორისი - ზედა ცხმორისი კმ0+000 - კმ2+745				
გეგმა	მ 1:750	ღირებულება		განმარტება
	ფურც. №-5			



შ.პ.ს. "პროექტი"		2019 წ.		
ქედის გუნდისგანამტოვნი ს/გზა ცხმორისი - ზედა ცხმორისი კმ0+000 - კმ2+745				
გეგმა	მ 1:750	დიამეტრი		ბნაღირაძე
	შპრც.№-6			

კპ10+77-კპ11+14 შირღობის ღამუშავება
200.0 მ²

კპ16+36-კპ16+80 საპროექტო ზღუდარი
L=45.0 მ

კპ16+29-კპ16+63 საპროექტო რკპეტოვონ
არბი L=34.0 მ

კპ11+57-კპ11+65 საპროექტო რკპეტოვონ
არბი L=8.0 მ

კპ17+13-კპ18+40 საპროექტო ზღუდარი
L=128.0 მ

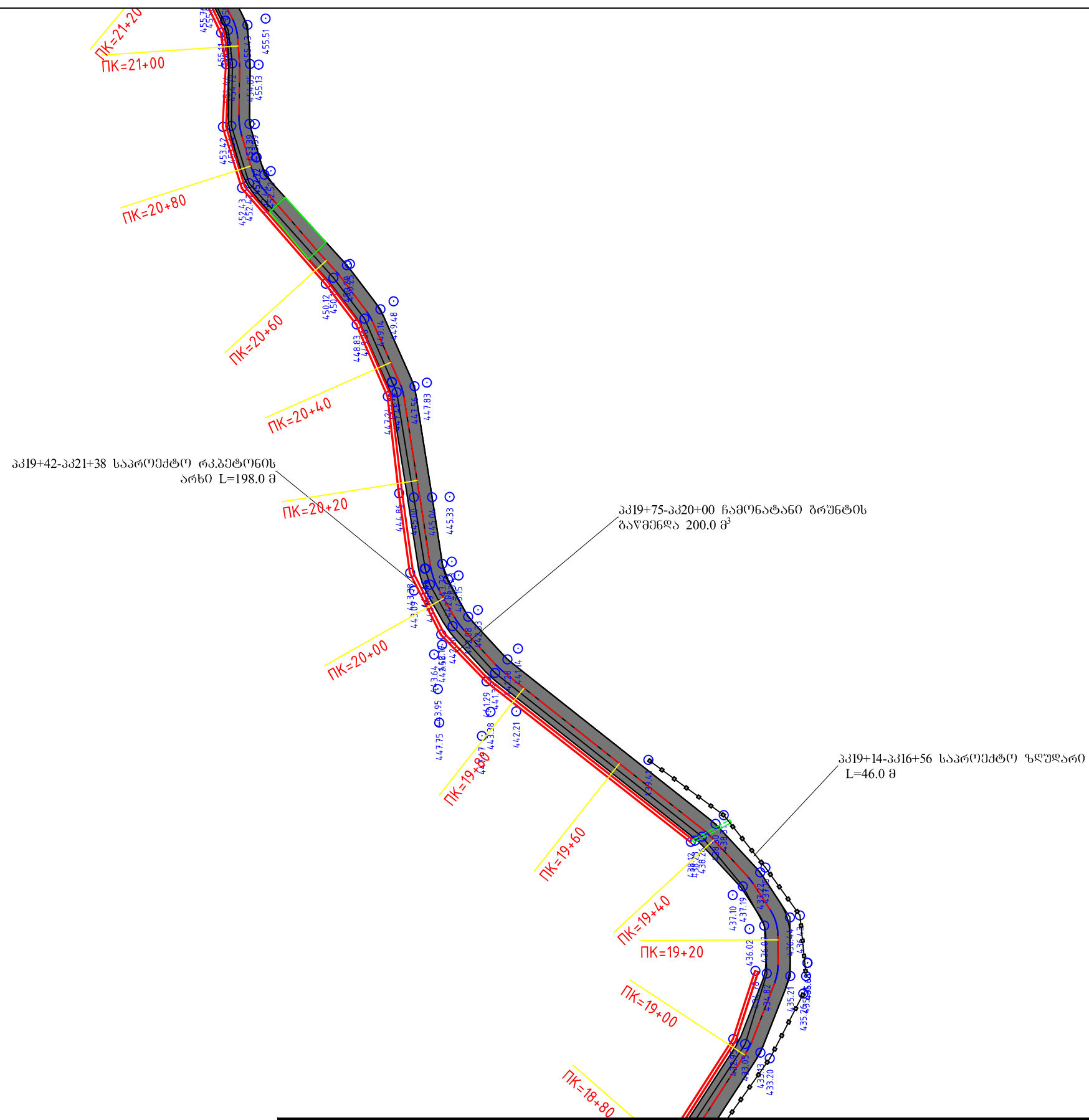
კპ14+28-კპ16+00 საპროექტო ზღუდარი
L=175.0 მ

კპ13+93-კპ15+92 საპროექტო რკპეტოვონ
არბი L=200.0 მ

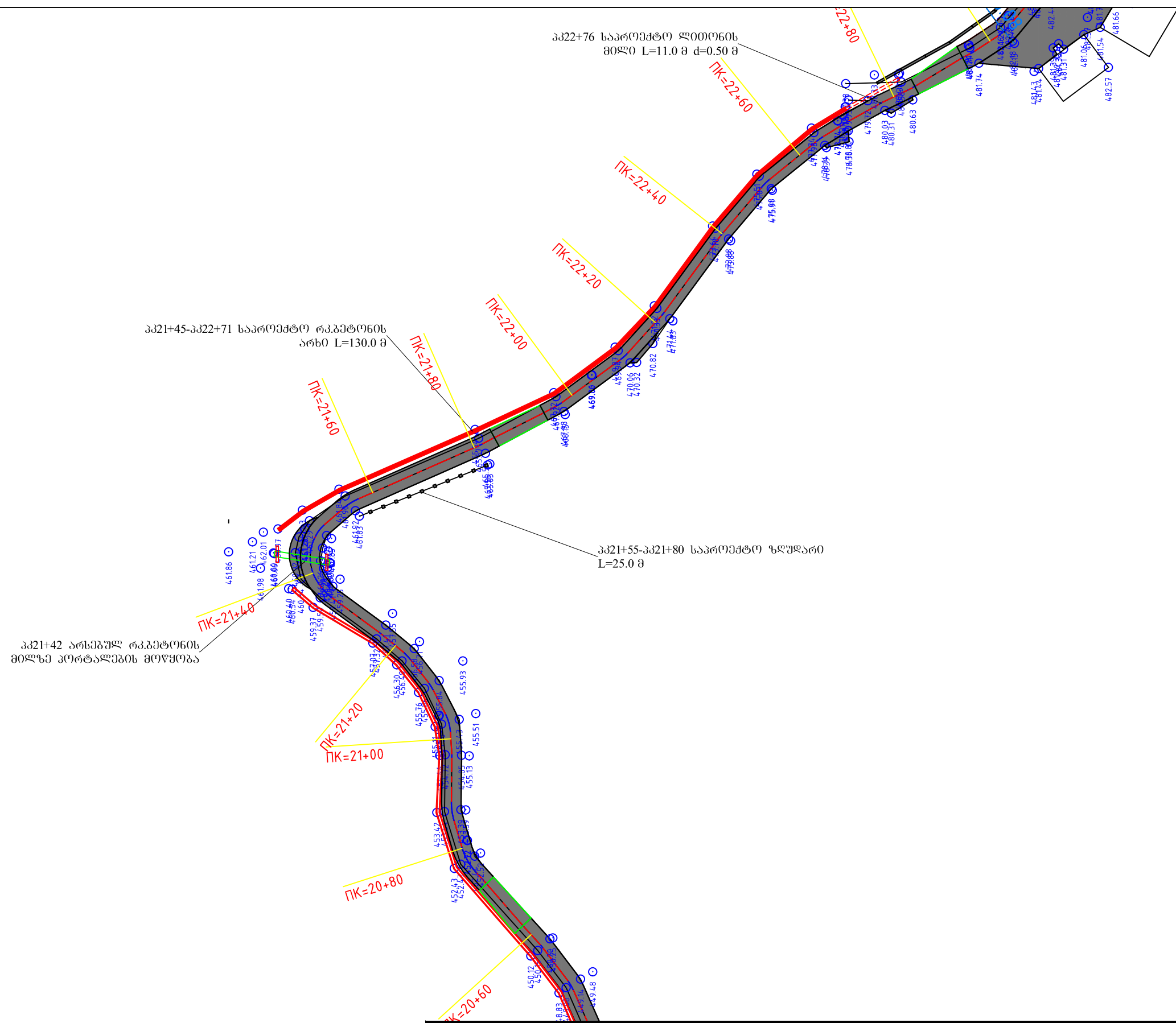
კპ18+42-კპ19+12 საპროექტო ზღუდარი
L=72.0 მ

კპ17+05-კპ19+15 საპროექტო რკპეტოვონ
არბი L=204.0 მ

კპ17+06 საპროექტო ლოთოვონ
ბოლო L=11.0 მ d=0.50 მ

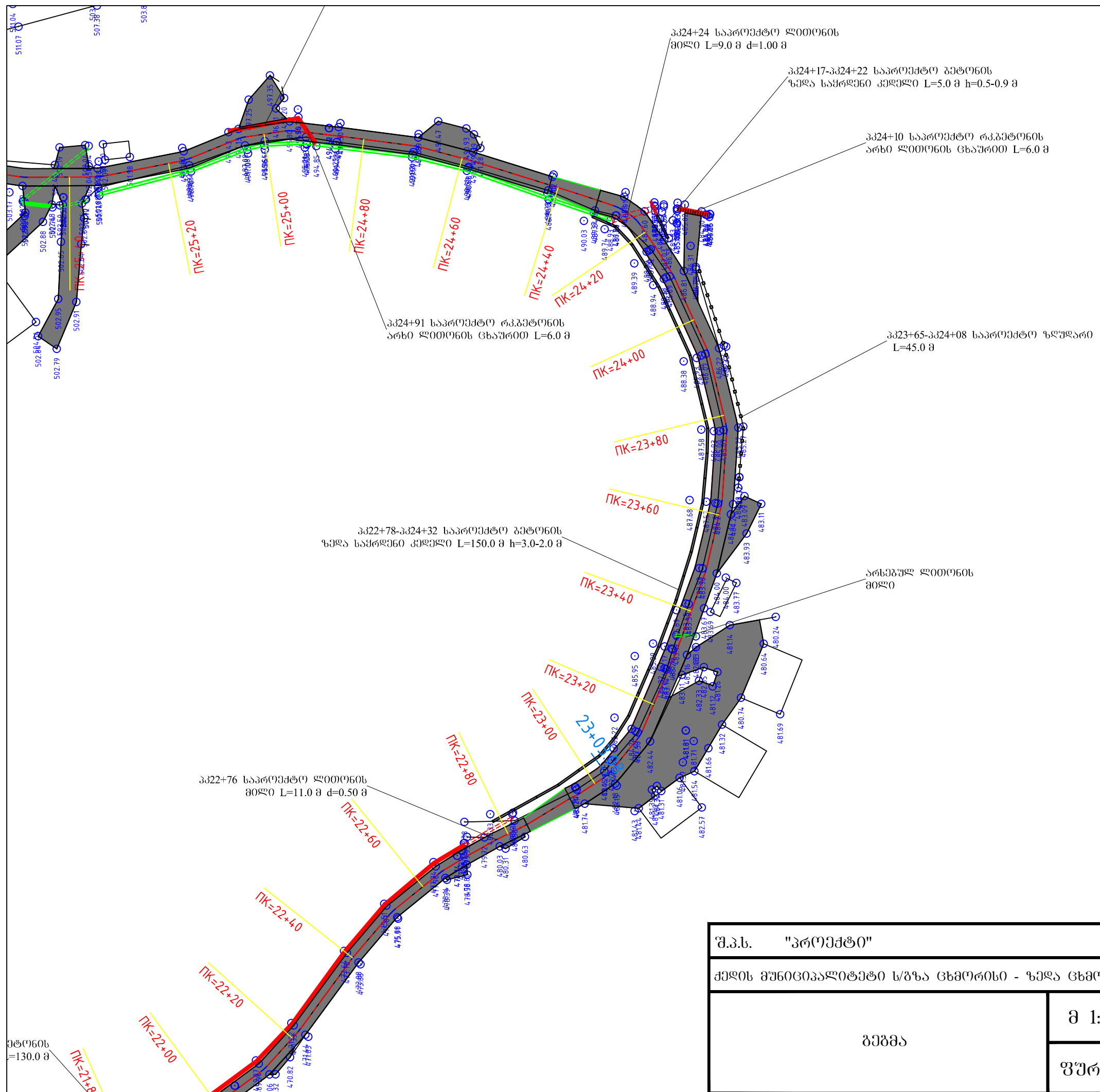


შ.პ.ს. "პროექტი"		2019 წ.		
ქედის მუნიციპალიტეტი ს/გზა ცხმორისი - ზედა ცხმორისი კმ0+000 - კმ2+745				
გეგმა	მ 1:750	დირექტორი		განაწილება
	ფურც.№-7			

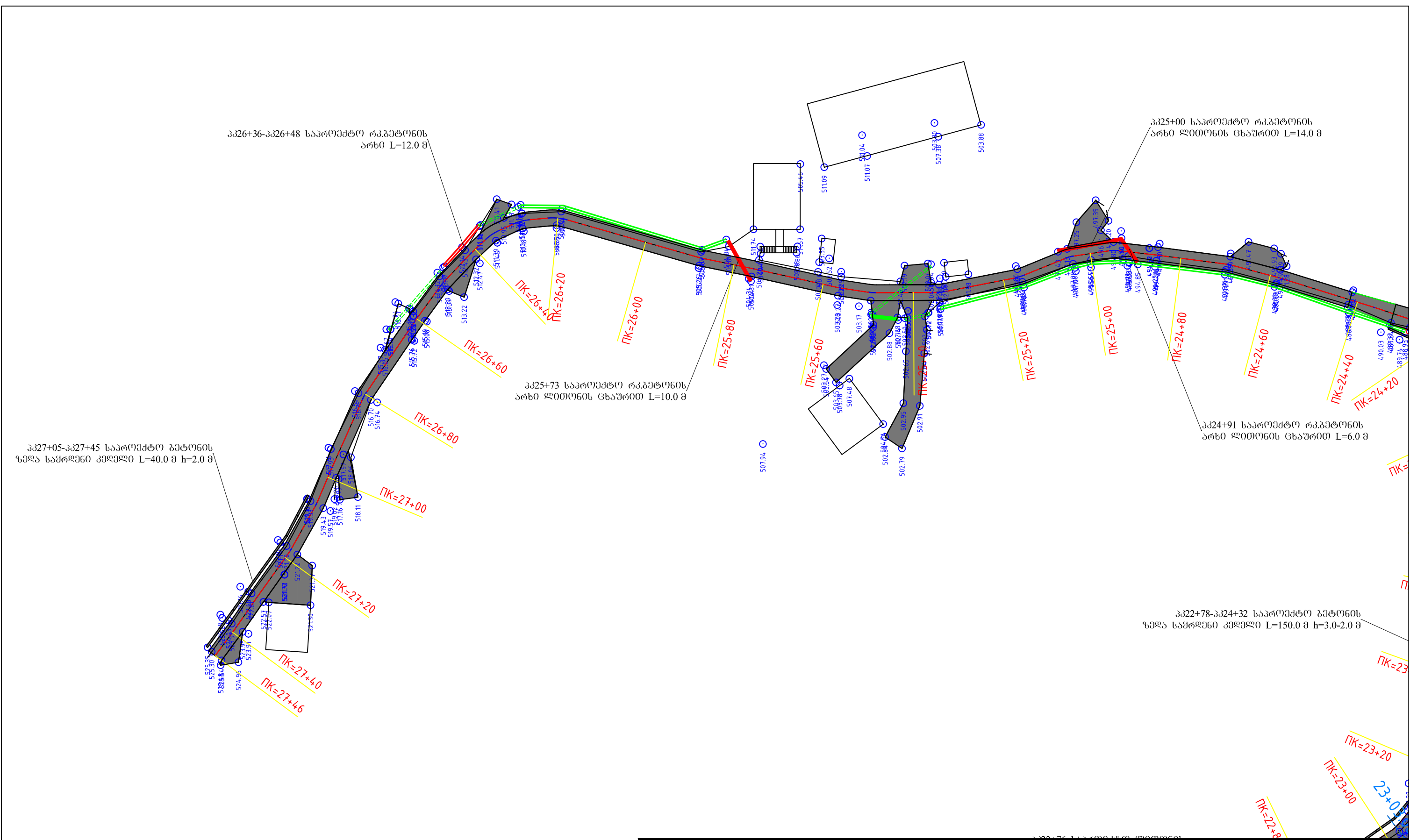


კვ19+42-კვ21+38 საპროექტო რკვეთის არხი

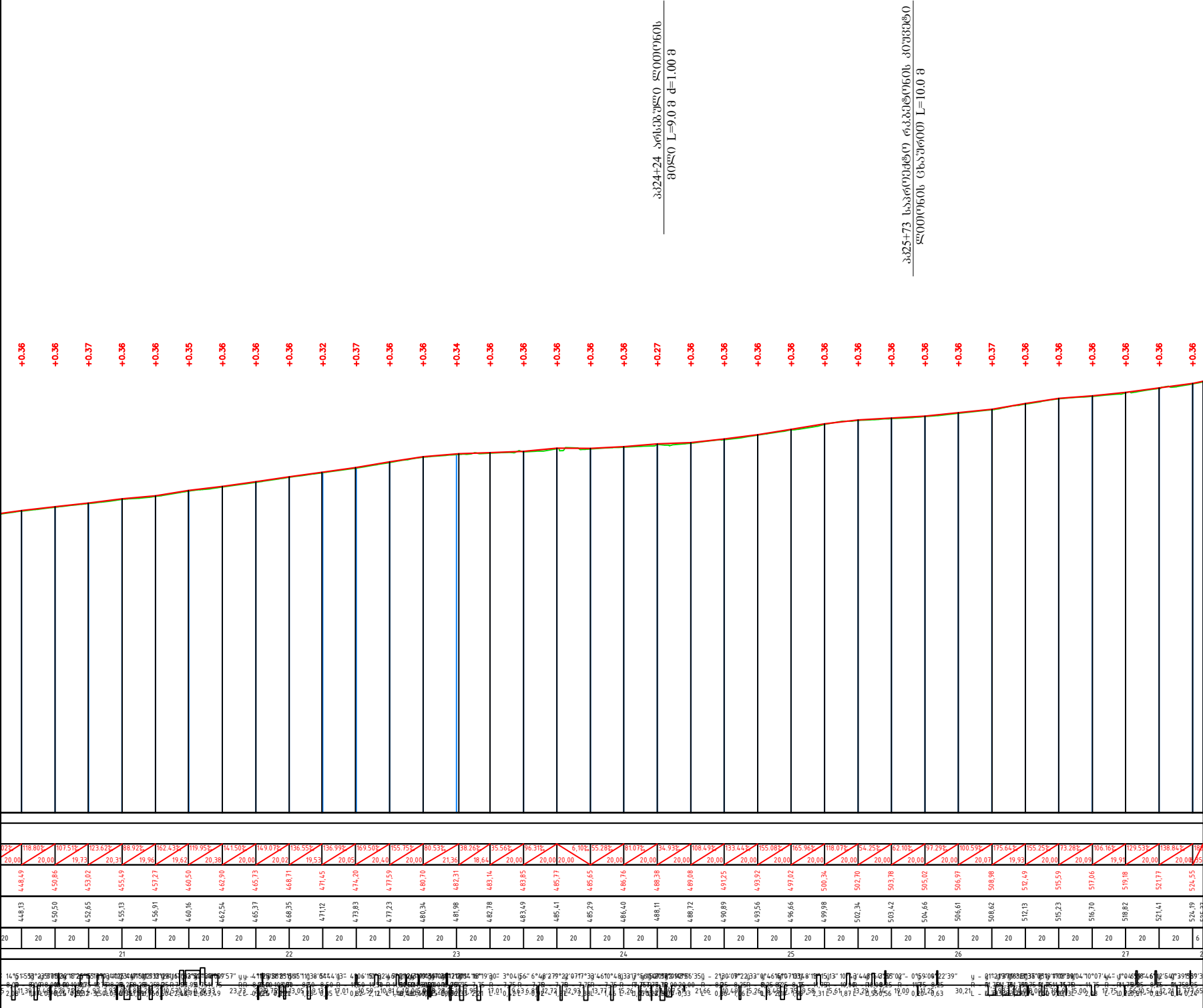
შ.პ.ს. "პროექტი"	2019 წ.		
ქედის გუნდისპალიტიბი ს/გზა ცხმორისი - ზედა ცხმორისი კვ0+000 - კვ2+745			
გეგმა	მ 1:750	დირექტორი	განაწილები
	ფურც.№-8		



შ.პ.ს. "პროექტი"		2019 წ.		
ქედის მუნიციპალიტეტი ს/გზა ცხმორისი - ზედა ცხმორისი კმ0+000 - კმ2+745				
ბეგმა	მ 1:750	დირექტორი		ბ.ნაღირაძე
	შპრც.№-9			

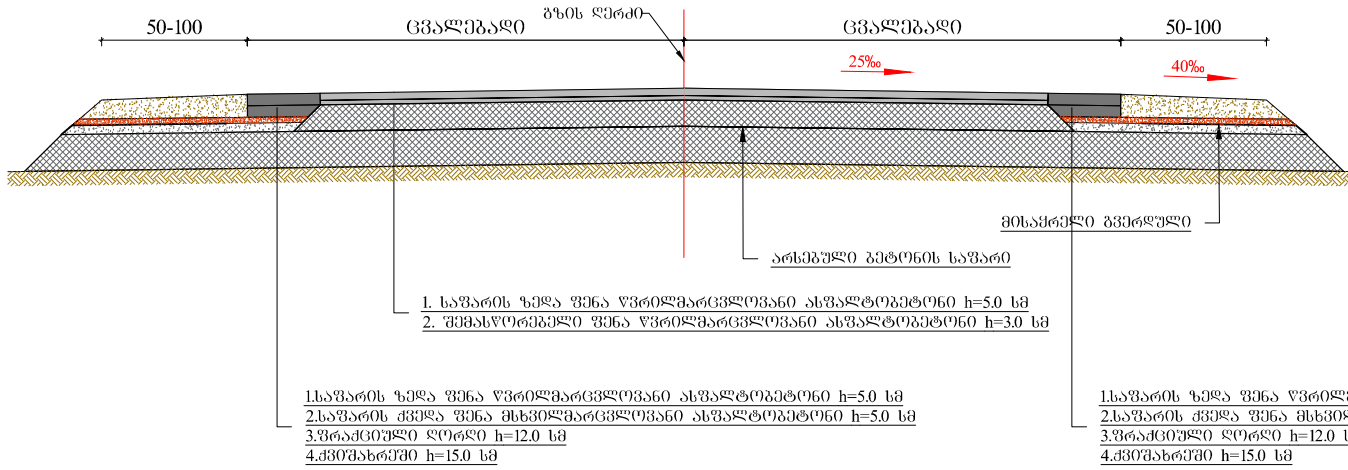


შ.პ.ს. "პროექტი"		2019 წ.		
ქედის მუნიციპალიტეტი ს/გზა ცხმორისი - ზედა ცხმორისი კპ0+000 - კპ2+745				
გეგმა	მ 1:750	ღირებულება		განმარტებული
	შპს-ს №-10			

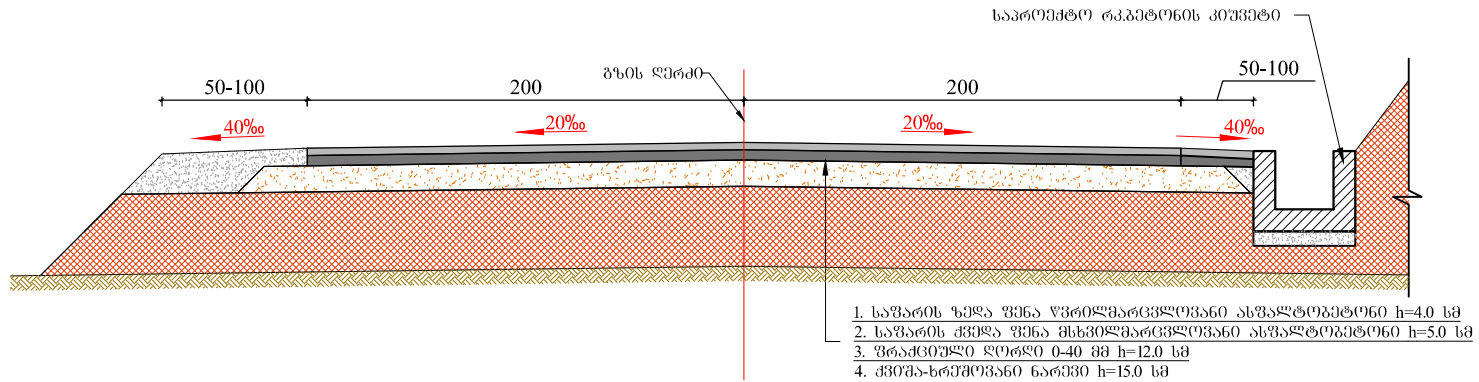


შ.პ.ს. პროექტი		2019 წ	
ქულის მუნიციპალიტეტი ს/ზსა ცხმორისი - ზედა ცხმორისი კმ0+000 - კმ2+745			
ბრძოვი პროვილი		ლირეპტორი	ბ. ნაღირაძე
	შპრც.ნ2/3		

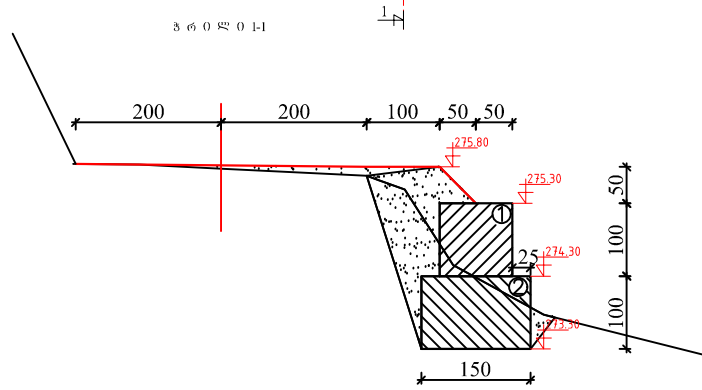
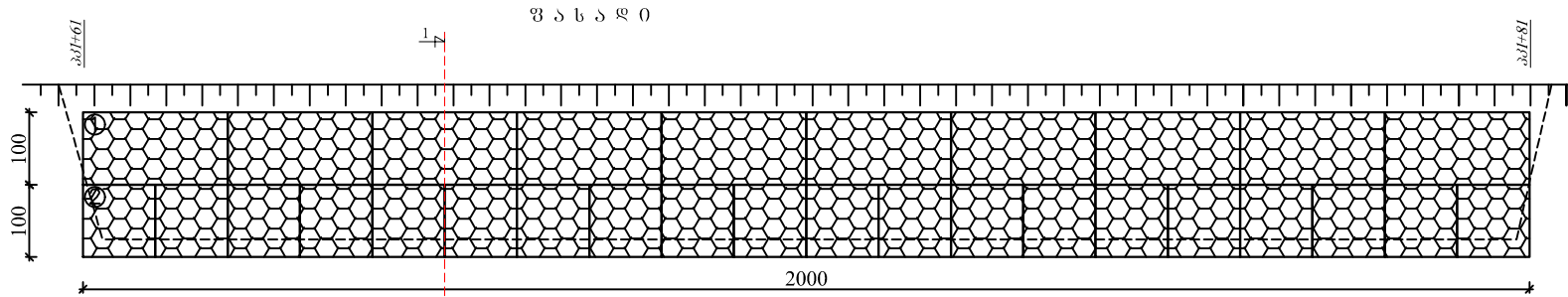
ბზის სამონის კონსტრუქცია ტიპი I



ბზის სამონის კონსტრუქცია ტიპი II

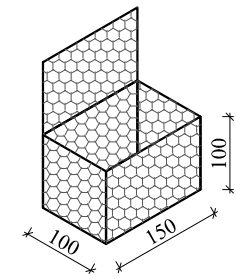
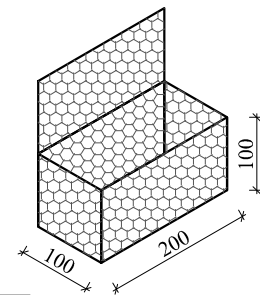


შ.პ.ს. "პროექტი"		2019 წ.	
ქედის მუნიციპალიტეტი ს/ზა ცხმორისი - ზედა ცხმორისი კმ0+000 - კმ2+745			
კონსტრუქცია	მ 1:50	ღირებულება	ანალოგიური
	ფურც. №-3		



I ტიპის ბაბიონი

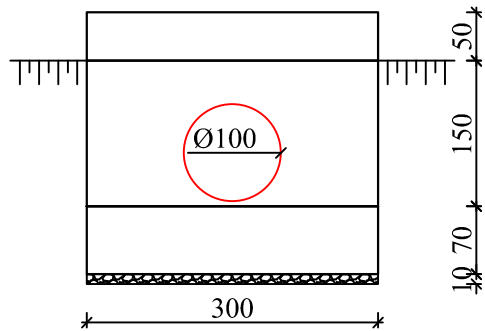
II ტიპის ბაბიონი



ბაბიონის ქუთხები	
①	200X100X100: 10 ცალი
②	150X100X100: 20 ცალი

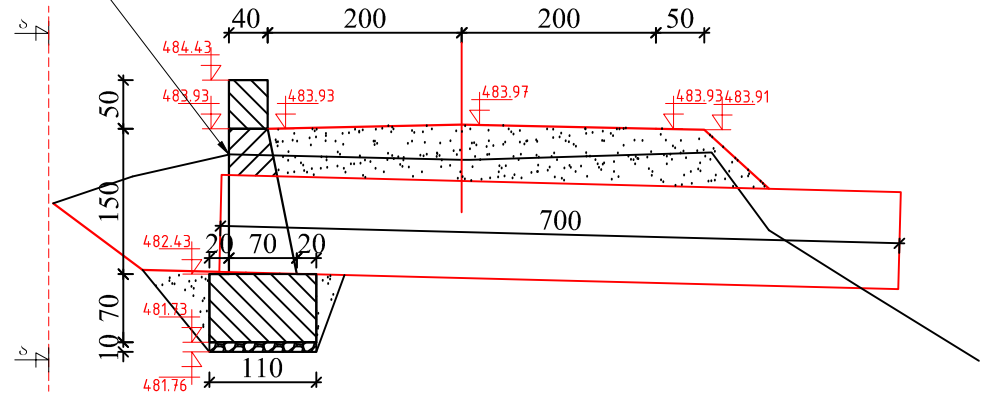
შ.პ.ს. "პროექტი"		2019 წ.		
ქულის მუნიციპალიტეტი ს/ზა ცხმორისი - ზედა ცხმორისი კმ0+000 - კმ2+745				
საქმლენი ბაბიონის მოწყობა	მ 1:100	ღირებულება		შენიშვნა
	შპრც.№-4/1			

ხედი ა-ა



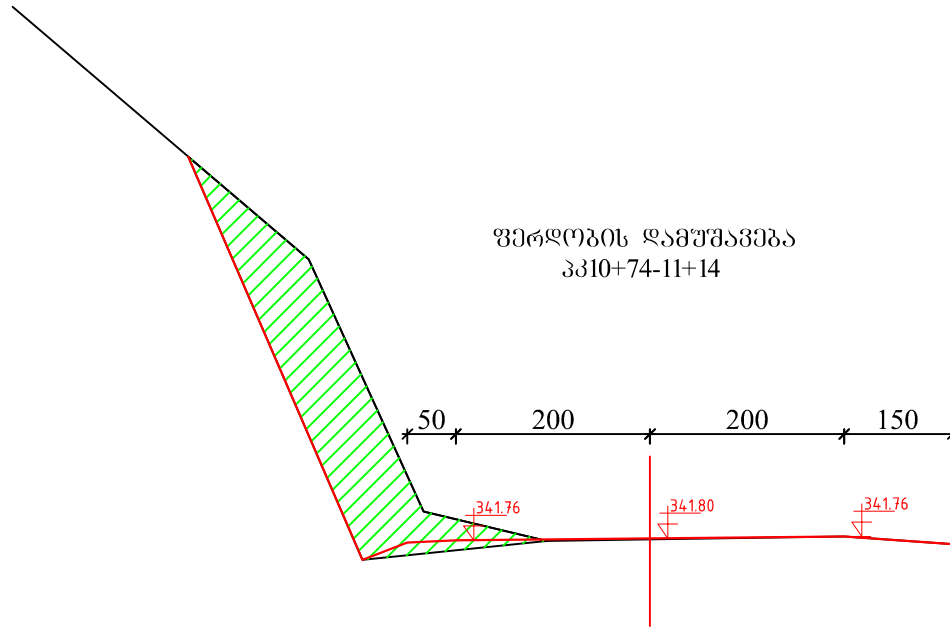
საპროექტო პორტალური
კედელი L=3.0 მ h=1.50 მ

პპ6+43

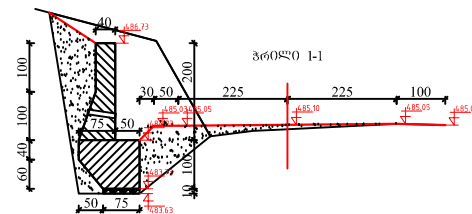
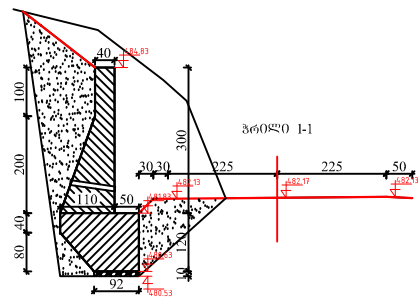
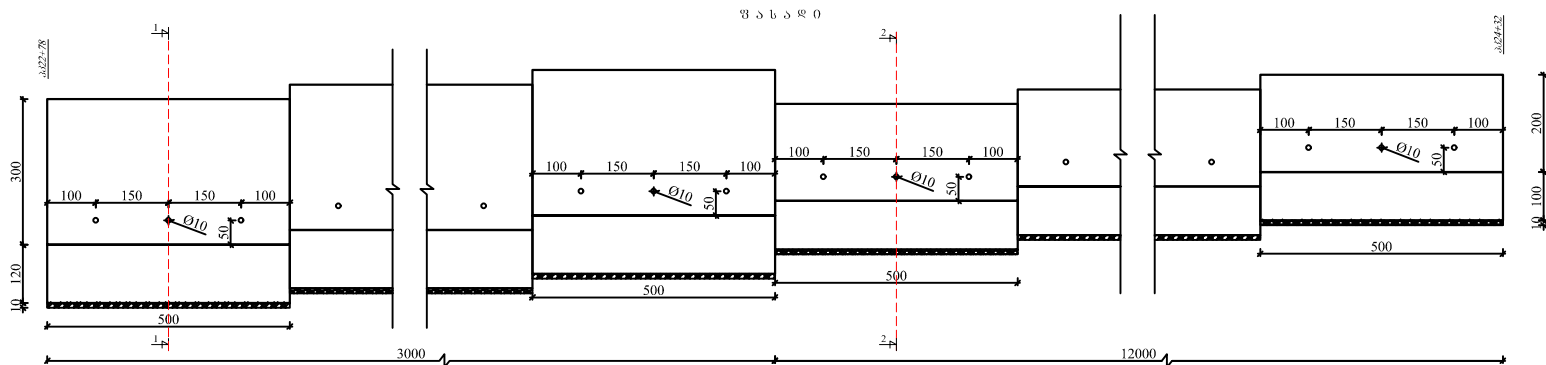


შ.პ.ს. "პროექტი"		2019 წ.		
ქელის მუნიციპალიტეტი ს/ზა ცხმორისი - ზედა ცხმორისი კმ0+000 - კმ2+745				
პორტალური კედელი	მ 1:100	ღირებულება		შ.პ.ს. "პროექტი"
	ფურც. №-4/2			

ფერღობის დამუშავება
პკ10+74-11+14

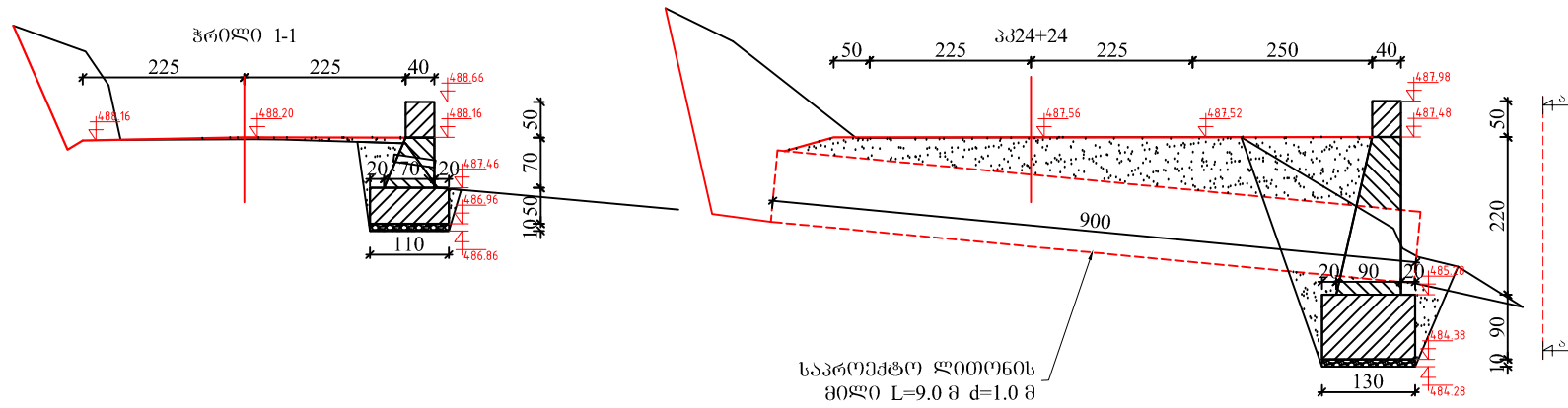
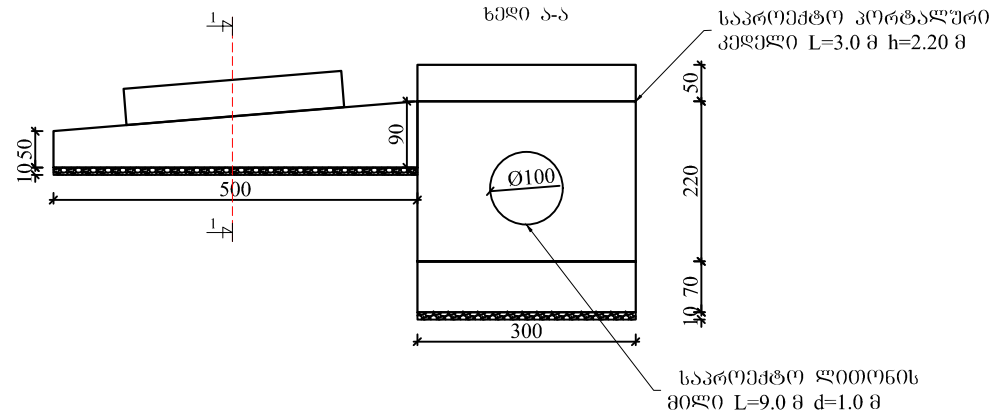


შ.პ.ს. "პროექტი"		2019 წ.		
ქედის მუნიციპალიტეტი ს/ზსა ცხმორისი - ზედა ცხმორისი კმ0+000 - კმ2+745				
ფერღობის დამუშავება	მ 1:75	ღირებულება		პ.ნაწილი
	ფურც.№-4/3			

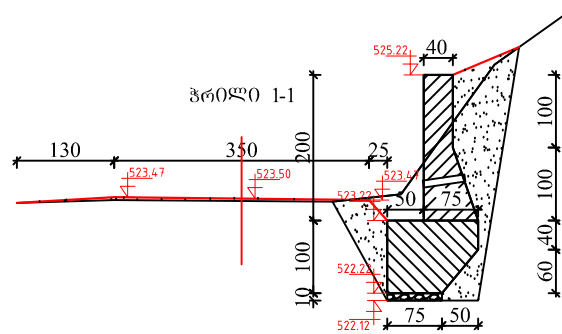
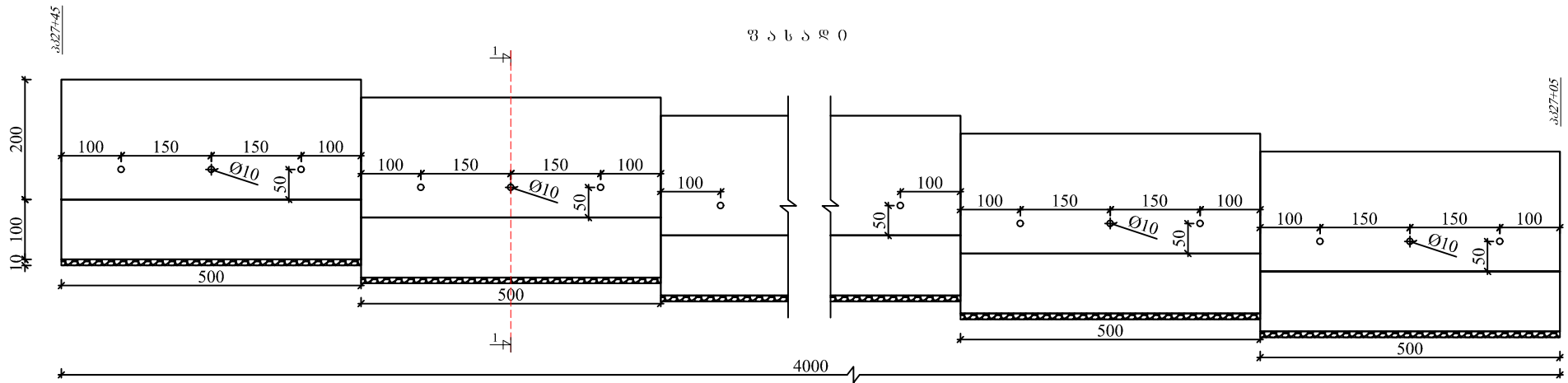


შ.პ.ს. "პროექტი"		2019 წ.	
ქალის მუნიციპალიტეტი ს/ზა ცხმორისი - ზედა ცხმორისი კმ0+000 - კმ2+745			
სამრეწვეო კვლავის მოწყობა	მ 1:100	ლიტერატორი	პ.ნაღორაძე
	ფურც.№-4/5		

შ ა ს ა ლ 0

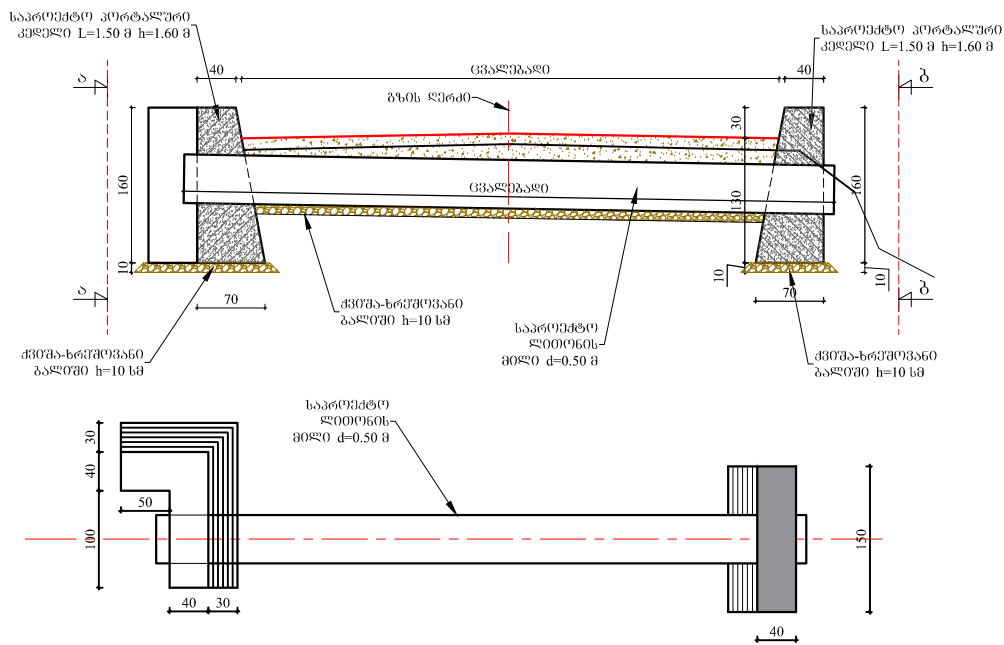
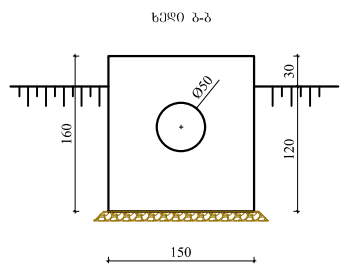
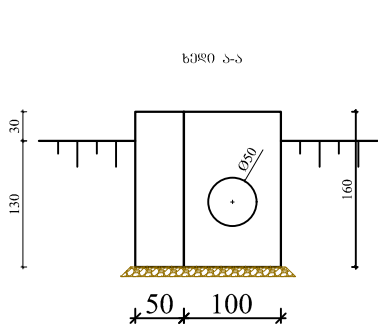


შ.პ.ს. "პროექტი"		2019 წ.		
ქალის მუნიციპალიტეტი ს/პა ცხმორისი - ზედა ცხმორისი კმ0+000 - კმ2+745				
სამრეწვეო კვლავის მოწყობა	მ 1:100	ლირეპტორი		შენაწილად
	შპრც.№-4/6			

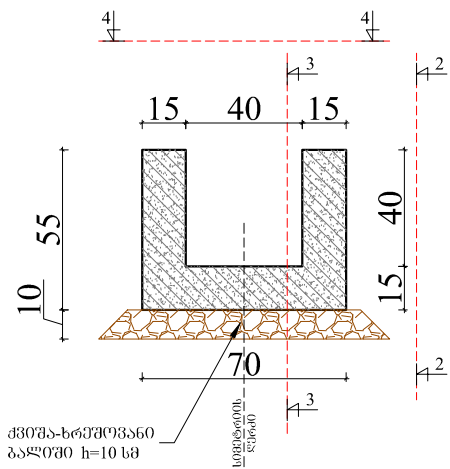


შ.პ.ს. "პროექტი"		2019 წ.	
ქუჩის მუნიციპალიტეტი ს/ზა ცხმორისი - ზედა ცხმორისი კმ0+000 - კმ2+745			
სამრეწვეო კვლავის მოწყობა	მ 1:100	ლიტერატორი	პ.ნაღორაძე
	შპრც.№-4/7		

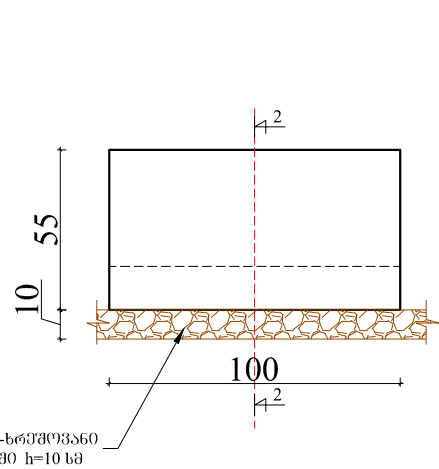
ტიპური პორტალური კედელი გზაზე



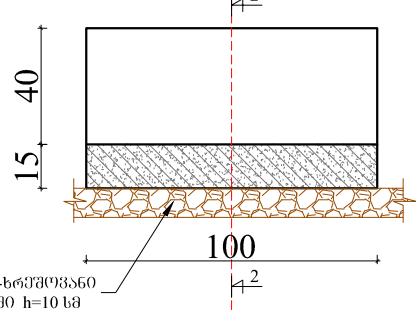
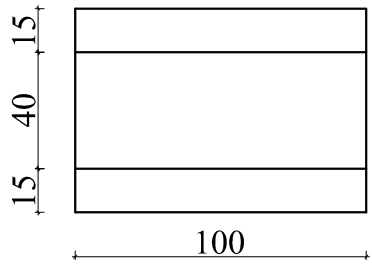
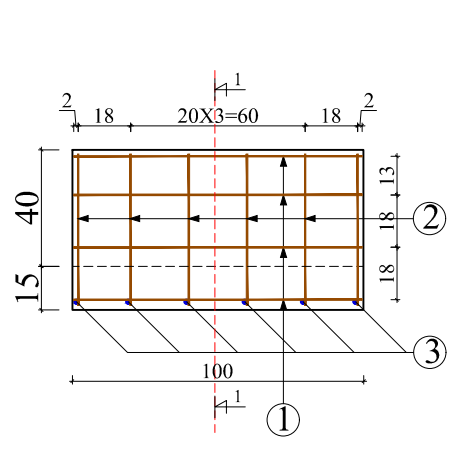
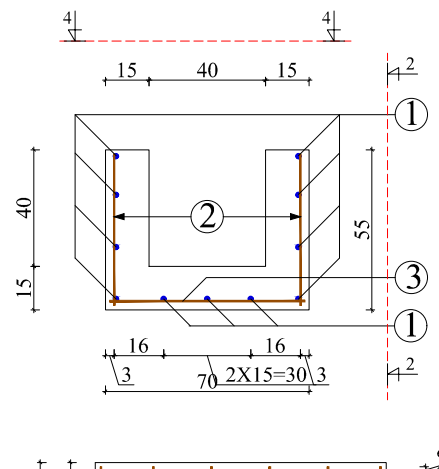
შ.პ.ს. "პროექტი"		2019 წ.	
ქედის მუნიციპალიტეტი ს/ზა ცხმორისი - ზედა ცხმორისი კმ0+000 - კმ2+745			
პორტალური კედელი	მ 1:75	ლირეტური	ანაღორაძე
	ფურც.№-4/9		



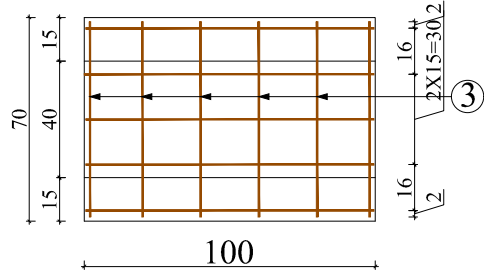
შპს-ს ბრენდის
გაბიჭვილი
h=10 სმ



შპს-ს ბრენდის
გაბიჭვილი
h=10 სმ

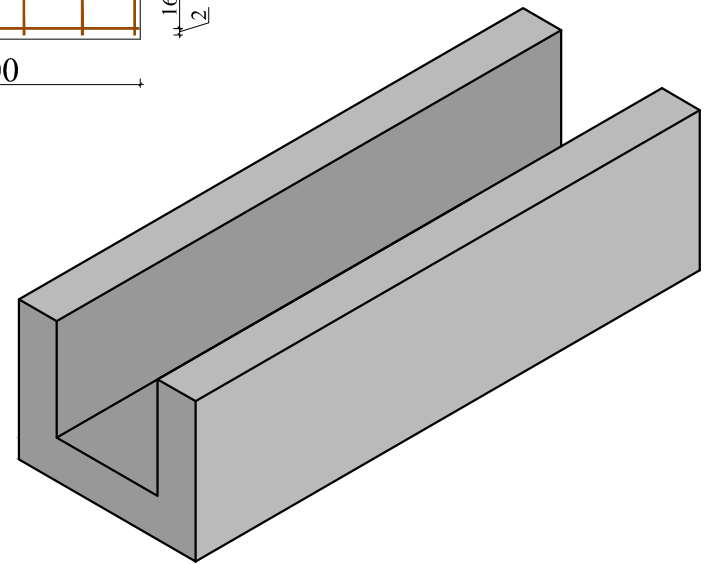


შპს-ს ბრენდის
გაბიჭვილი
h=10 სმ



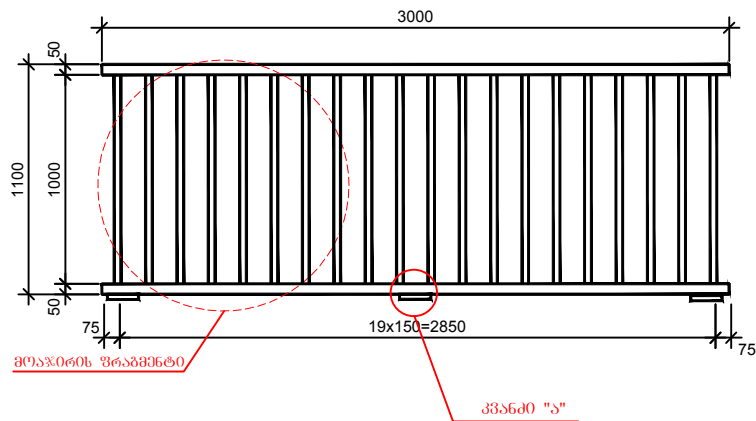
რკაპტონის კივიტის
გაბიჭვილის მოცულობა 1
ბრ.მ-ზე: 0.225 მ³

არმატურის სხვადასხვა ზომების მქონე რკაპტონის მოცულობის გამოთვლის ცხრილი									
პროექტის №	განაკვეთი	დეროს დიამეტრი φ	დეროს სიგრძე სმ	რაოდენობა ცალი	მოლიანი სიგრძე მ	1 გრამ წონა კგ	მოლიანი წონა კგ	შენიშვნა	
1	100	8	100	11	11.00	0.39	4.29		
2	52	8	52	12	6.24	0.39	2.43		
3	67	8	67	6	4.02	0.39	1.57		
სულ რკაპტონი								8.29	

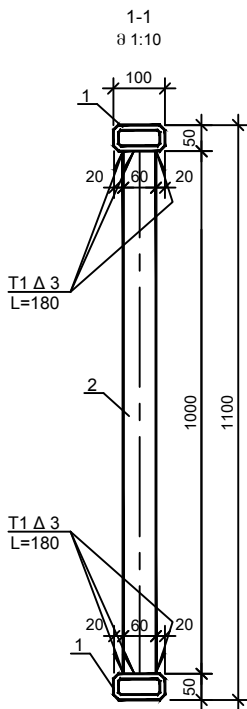
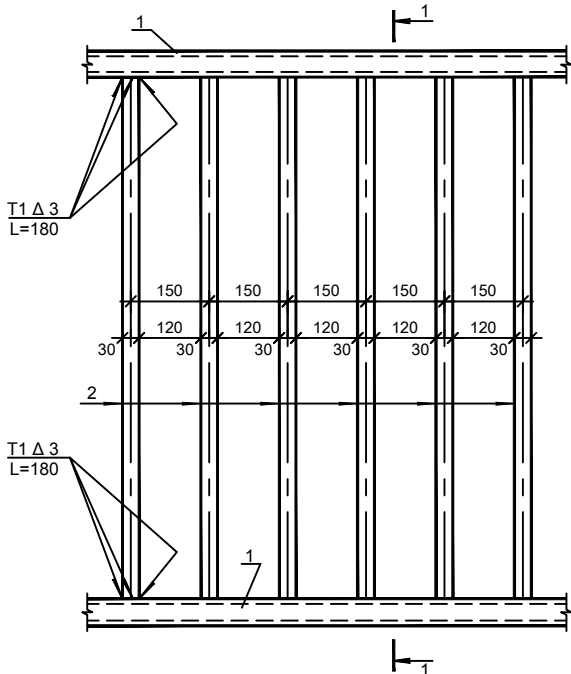


შ.პ.ს. "პროექტი"		2019 წ.		
ქაღის მუნიციპალიტეტი ს/ზა ცხმორბი - ზაღა ცხმორბი კმ0+000 - კმ2+745				
რკაპტონის არხი	მ 1:25	ლიტერატორი		შენიშვნა
	შპს-ს №-5/1			

მოაჯირის სქემა
მ 1:25



მოაჯირის ფრაგმენტი
მ 1:10



ღიტიონის ელემენტების სპეციფიკაცია ერთ სქემაზე

1	2	3	4	5	6	7
კოეფიციენტი	მასობრივი	ფაქტობრივი	სიგრძე	რაოდენობა	საერთო	
	მ	მ	მ	ცალი	სიგრძე	მ
1	1		100x50x4	3000	2	6.0
2	2		60x30x2.5	1000	20	20.0

ღიტიონის ამოკრება ერთ სქემაზე, კვ

სწორხაზოვანი კვითის პროფილი სახ. სტანდარტი 8645-68				
ცვნი				
100x50x4	60x30x2.5	ჯამი	უფლებების ნაკვეთი 1.5 %	სულ
1	2	3	4	5
52.2	65.0	117.2	1.8	119.0

ჩა-1 ღიტიონის სპეციფიკაცია და ამოკრება (1 ცალი) კვანძო "ა"

1	2	3	4	5	6	7	8	9
კოეფ.	მასობრივი	ფაქტობრივი	სიგრძე	რაოდენობა	საერთო	მასა	საერთო	
	მ	მ	მ	ცალი	მ	1 ბრძმ კვ	მასა	კვ
1	1		200x200	10	1	-	78.5	3.1
2	2		10A-III	220	4	0.9	0.617	0.5
სულ								3.1
								0.5

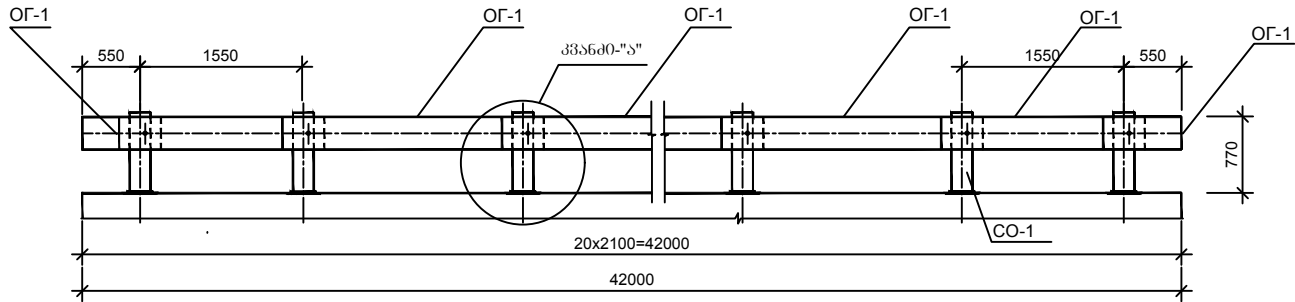
შენიშვნა

1. მოაჯირის კონსტრუქცია ლაბორატორიულად იმუნიზირებულია.
2. მოაჯირის სქემის შემთხვევაში ერთმანეთთან წარმოებს ელემენტოვანი უწყვეტობა.
3. მოაჯირი მარჯვნივ ჩასატანებლად დეტალურად შევუღებოს ნაკვეთი T1 Δ 3.
4. ჩასატანებელი დეტალი მოაჯირზე - 3 ცალი

შ.პ.ს. პროექტი	2019 წ
საავტორობრივი უზ. ცხმობის - ზღა ცხმობის კმ0+000 - კმ2+745 რეაბილიტაცია	
მოაჯირის (სქემა L=3.0 მ) კონსტრუქცია	ღირებულება შ. ნაბიჯად
ფურც. №6	

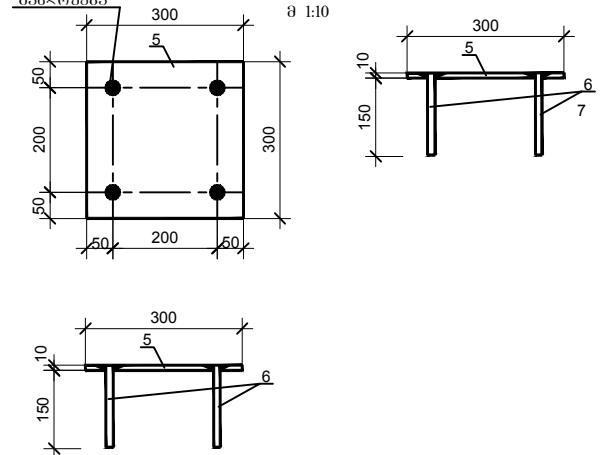
ზღუდარის ღბარების და კელების განლაგება

მ 1:50

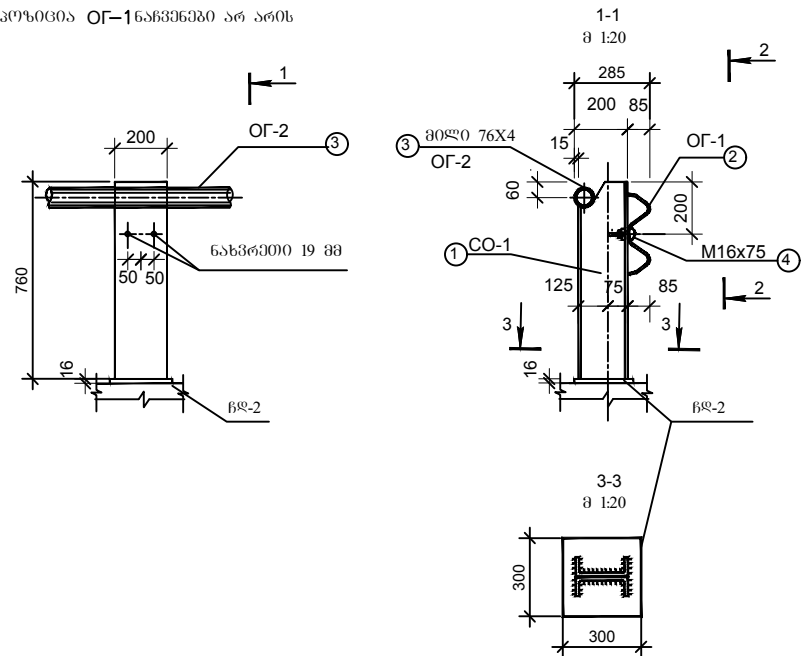


განლაგება გეგმა ჩანსტანაგები ღბარები ჩლ-2

მ 1:10



პოზიციის OG-1 განლაგება არ არის



ასაწყოები ელემენტების მასხაითგებულები ხილზე

ელემენტი	კვეთი	ელემენტის სიგრძე მმ	ელემენტის მასა კგ	რაოდენობა ხილზე G	მოლიანი მასა კგ	
1	2	3	4	5	7	
1	CO-1	ღბარი უკველირი №20 პრ/ფ. კელი 312x4	760	14.0	42	588.0
2	OG-1	მილი 76x4	42000	613.9	2	1227.8
3	OG-2	მილი 76x4	42000	298.3	2	596.8
4	კანკინი განლაგების სანქცულები	M16x75	--	0.194	102	19.8
სულ					2432.4	
5	ჩლ-2	-10x300	300	7.1	42	298.2
6	ჩლ-2	10A-III	150	0.37	168	62.2
					16D	298.2
					III	62.2

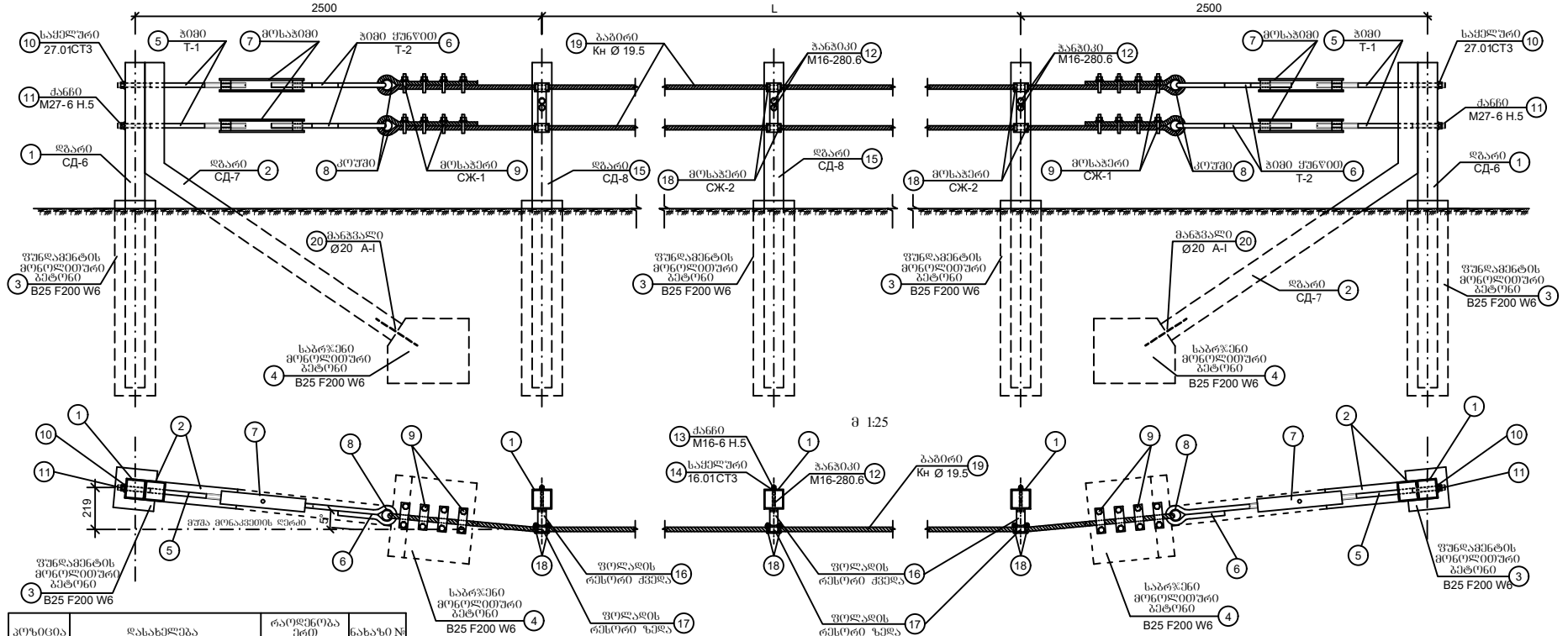
ლითონის მრუდხაზოვანი ზღუდარის სექციის მასხაითგებულები

გაბარებული ზომები	მასალა ГОСТ 12336-66 Ст 3СП	სექციის სისქე მმ	6.0 მ წონა კგ
1	2	3	4
6000x312x83	ვურც. ვოლადი	4.0	87.7

შენიშვნა:

- ზღუდარის კონსტრუქცია მიღებულია ტიპობრივი პროექტის, № 3.503 - 43/80 " Пролетные строения автомобильных мостов", მისაღვეთი
- ზომები მოცემულია მმ-ში.

შ.პ.ს. "პროექტი"		2019	
საავტორობალო გზა ცხმობისი - ზუღა ცხმობისი ლპი+000 - კმ2+745 რეაბილიტაცია			
ლითონის ზღუდარის კონსტრუქცია	1:1000	დირექტორი	პ. ნაბიტრაძე
	ვურც. №7		



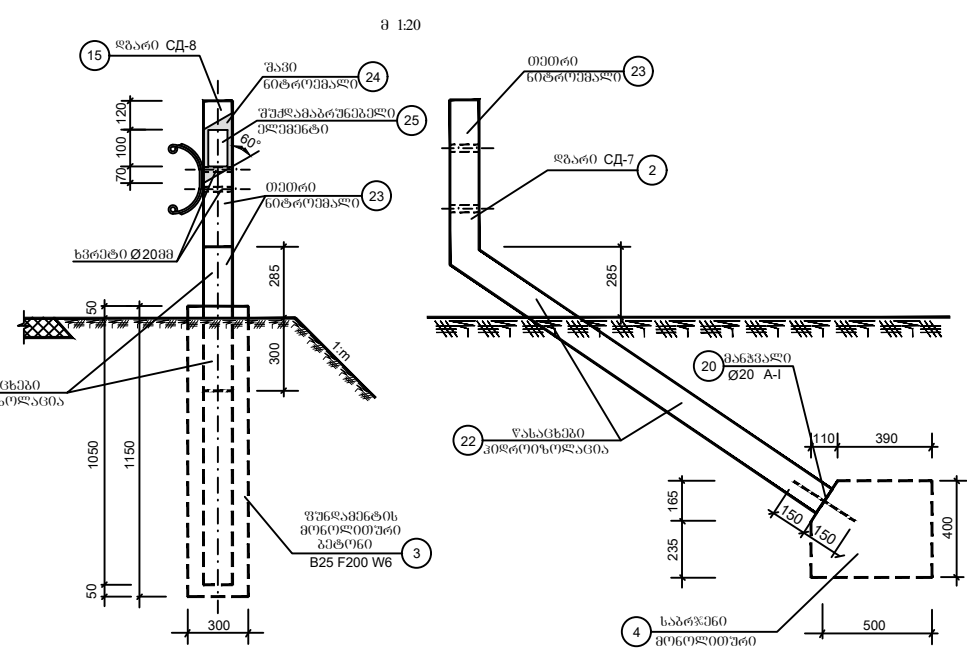
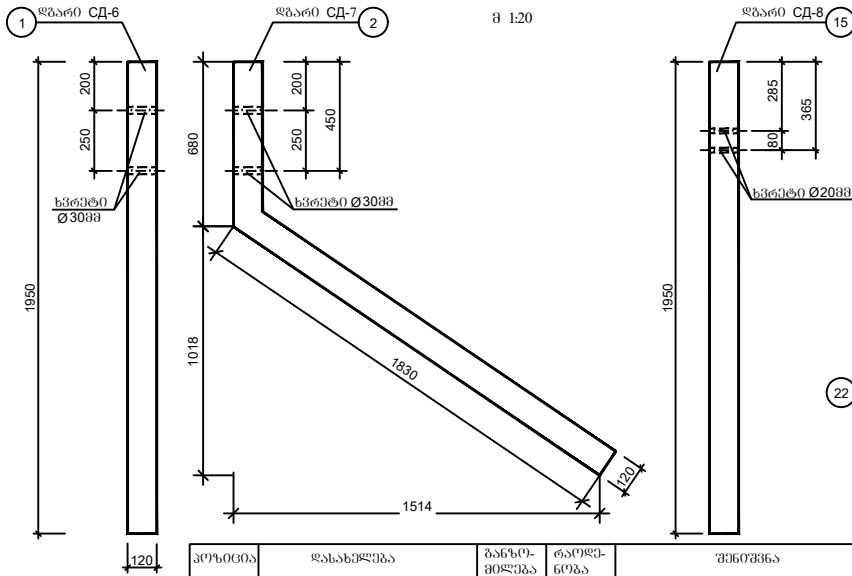
პოზიცია	დასახელება	რაოდენობა ერთ მიწისქვეშაი	ნახაზი №
1			
1	ღარი CD-6 ლითონის კვადრატული	1/1	2/3
2	ღარი CD-7 ლითონის კვადრატული	1/1	2/3
3	ფუნდამენტის მიწისქვეშაი ბეტონი B25 F200 W6	1/1	2/3
4	საბრუნო მიწისქვეშაი ბეტონი B25 F200 W6	1/1	2/3
5	პიობი T-1	2/2	2/5
6	პიობი მუხვითი T-2	2/2	2/5
7	მიწისქვეშაი	2/2	2/5
8	კოუზი გოტ 2224-72	2/2	2/2
9	მიწისქვეშაი CЖ-1	8	2/6
10	სამუშაო 27.01 CT3 გოტ 6958-78	2	2/2
11	ქანტი M27-6 H.5 გოტ 5915-70	2	2/2
20	მანკალი Ø A-1 L=300 მმ	1/1	2/3

1	2	3	4
12	პანკოპი M16-280.6 გოტ 7798-70	2x ზამი CD-8	2/2
13	ქანტი M16-6 H.5 გოტ 5915-70	2x ზამი CD-8	2/2
14	სამუშაო 16.01 CT3 გოტ 6958-78	2x ზამი CD-8	2/2
15	ღარი CD-8 ლითონის კვადრატული	L4(2)+1	2/3
3	ფუნდამენტის მიწისქვეშაი ბეტონი B25 F200 W6	1x ზამი CD-8	2/3
16	ფოლადის რბილი ჯედა	1x ზამი CD-8	2/4
17	ფოლადის რბილი ჯედა	1x ზამი CD-8	2/6
18	მიწისქვეშაი CЖ-2	4x ზამი CD-8	2/6
19	პაპიტიკი Ø 19.5 მმ 1 ბრძმ-1.41 კვ გოტ 2688-80	2L+8მ	2/2

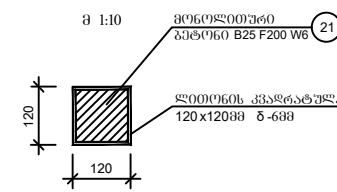
პოზიცია	დასახელება	საწყის მიწისქვეშაი რაოდენობა ც.	მასა კგ
8	კოუზი გოტ 2224-72	2	1.1
10	სამუშაო 27.01 CT3 გოტ 6958-78	2	0.42
11	ქანტი M27-6 H.5 გოტ 5915-70	2	0.161

- შენიშვნა:
- მიწისქვეშაი ნახაზი ბენიშედა თითოეული ღარი ნახაზის ნახაზის მიხედვით.
 - შეიყვანება ფოლადის პაპიტიკი გოტ 23457-86 და ტიპური პროექტი 3.503.1-89 (I-II) მიწისქვეშაი.

შ.პ.ს. "პროექტი"		2019 წ.	
ქალის მიწისქვეშაი ს/ზა ცხმობის - ჯედა ცხმობის 380+000 - 382+745			
დამგვაზი ზღუდარი	მ 1:100	დირექტორი	პნაშირამი
	შუტ.№-8/1		

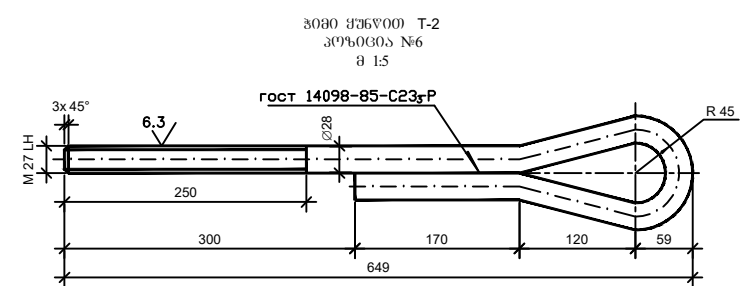
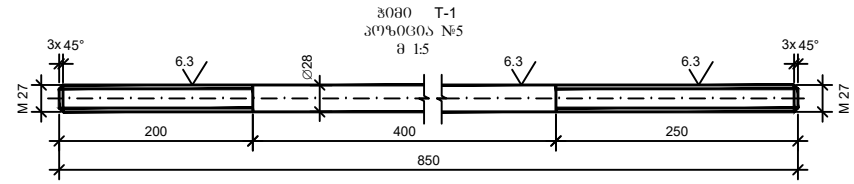
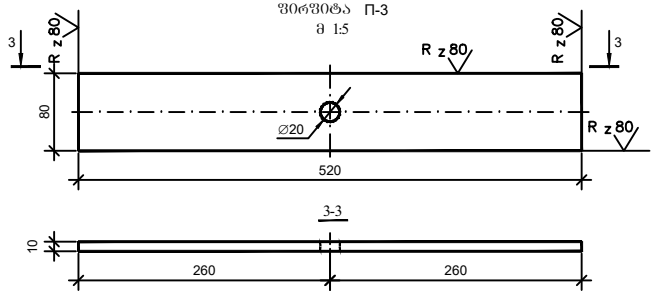
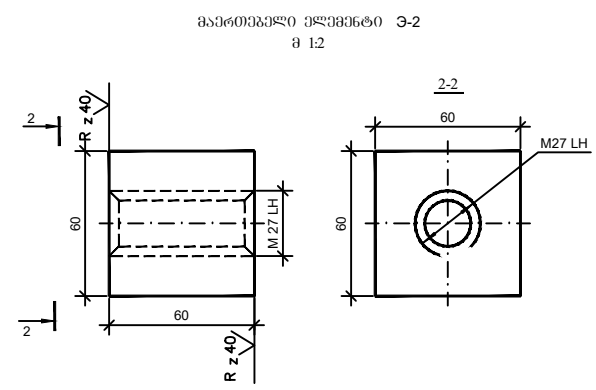
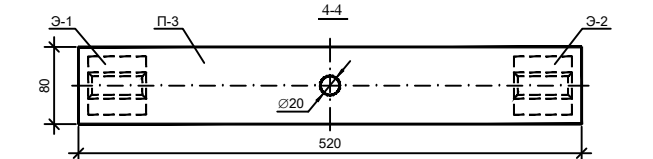
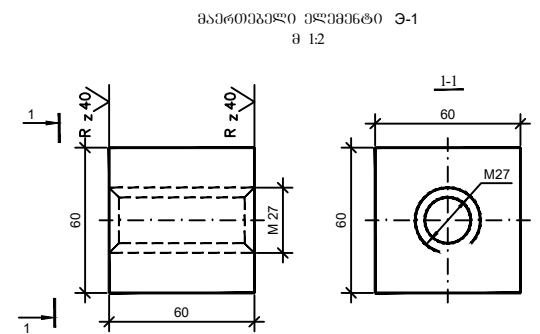
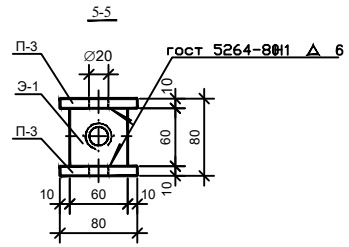
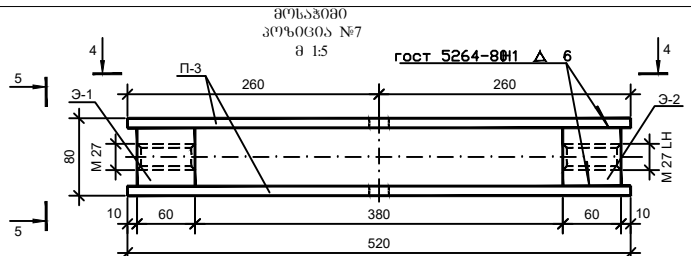


პოზიციის	დასახელება	ბანკო-მიღება	რაოდენობა	შენიშვნა
საფუძვლი მონაკვეთი	1	ღარი CD-6 ლითონის კვადრატული	ც/კ	1/40.93 120x120მმ ნ-6მმ L=1950 გრამ
	2	ღარი CD-7 ლითონის კვადრატული	ც/კ	1/52.68 120x120მმ ნ-6მმ L=2510 გრამ
	3	ფუნდამენტის მონაკვეთი ბეტონი	ც/მ ³	1/0.07 250x250x1150მმ B25 F200 W6
	4	სადრავი მონაკვეთი ბეტონი	ც/მ ³	1/0.1 500x400x400მმ B25 F200 W6
	21	ღარების (CD-6, CD-7) შეხება მონაკვეთი ბეტონი	მ ³	0.05 B25 F200 W6
	22	წახვები კოროტირების გეგმაში ბეტონი	მ ²	1.3
	23	ღარების (CD-6, CD-7) შეხება თიხის ნიჭრისა	მ ²	0.9
მონაკვეთი	20	მანკალი Ø20 A-I L=300მმ	ც/კ	1/0.74
	15	ღარი CD-8 ლითონის კვადრატული	ც/კ	1/40.93 120x120მმ ნ-6მმ L=1950 გრამ
	3	ფუნდამენტის მონაკვეთი ბეტონი	ც/მ ³	1/0.07 250x250x1150მმ B25 F200 W6
	21	ღარის (CD-8) შეხება მონაკვეთი ბეტონი	მ ³	0.025 B25 F200 W6
	22	წახვები კოროტირების გეგმაში ბეტონი	მ ²	0.3
	23	ღარის (CD-8) შეხება თიხის ნიჭრისა	მ ²	0.4
24	ღარის (CD-8) შეხება შავი ნიჭრისა	მ ²	0.06	
25	შუქამაგრუნაპლი ელემენტი	ც	2	150x80 მმ



- შენიშვნა:
- შუქამაგრუნაპლი ელემენტი შავი ნიჭრის მონაკვეთის მიხედვით
 - წითელი ფერისა, მონაკვეთის მიხედვით
 - წითელი ფერისა, მონაკვეთის მიხედვით

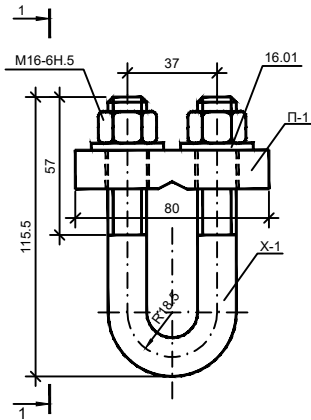
შ.პ.ს. "პროექტი"		2019 წ.	
ქულის მონაკვეთი ს/ზ/ს ცხრილის - ზ/ზ/ს ცხრილის 380+000 - 382+745			
ღამცავი ზღუდა	მ 1:100	ღირებულება	ბანკო
	ფურც. №-8/2		



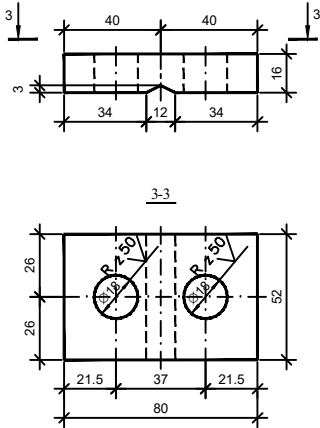
პროექტის ნომერი	დასახელება	დიამეტრი ან კვეთი მმ	სიგრძე მმ	მასა კგ	რაოდენობა ცალი	შენიშვნა
7	მანქანის მონტაჟის დეტალი 3-1	60x60	60	1.7	1	ГОСТ 2591-88
	ზივრის ნაწილი 3-3	10x80	520	3.3	2	ГОСТ 103-76
	მანქანის მონტაჟის დეტალი 3-2	60x60	60	1.7	1	ГОСТ 2591-88
5	ზივრის ნაწილი 5-5	28	850	4.11	1	ГОСТ 5781-82
6	ზივრის ნაწილი 6-6	28	1040	5.02	1	ГОСТ 5781-82

შ.პ.ს. "პროექტი"		2019 წ.	
ქვემოთ მოცემული ნაწილები სწავლას განეკუთვნება - ზედა ნაწილის კოდი - 382-745			
დაამუშავა	მ 1:100	დირექტორი	განმარტავ
	ფურც. №-8/4		

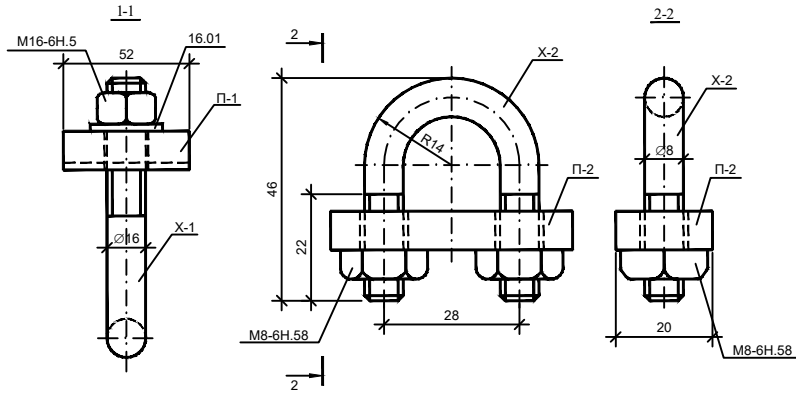
მონაპირი **СЖ-1**
პროტოტი №9
მ 1:2



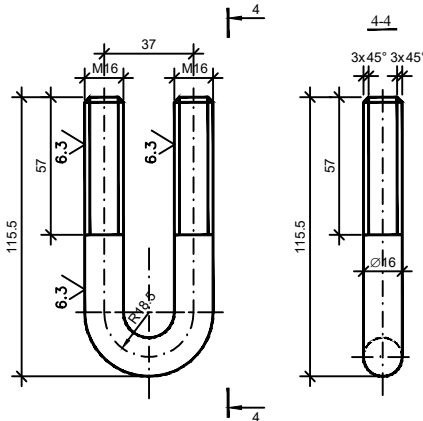
წიგნობა **П-1**
მ 1:2



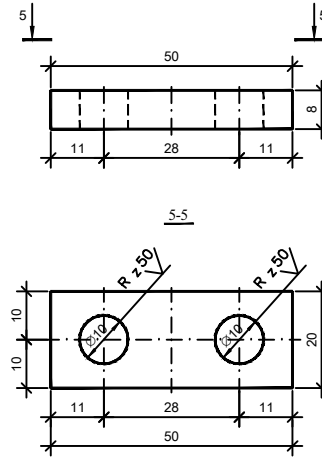
მონაპირი **СЖ-2**
პროტოტი №18
მ 1:1



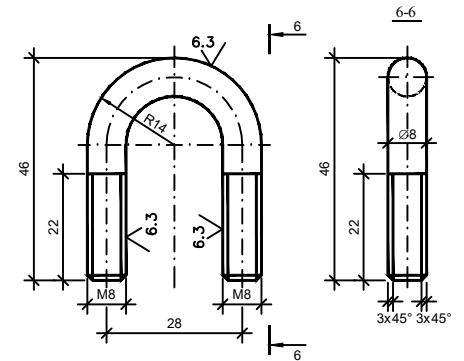
გაღწევა **X-1**
მ 1:2



წიგნობა **П-2**
მ 1:1



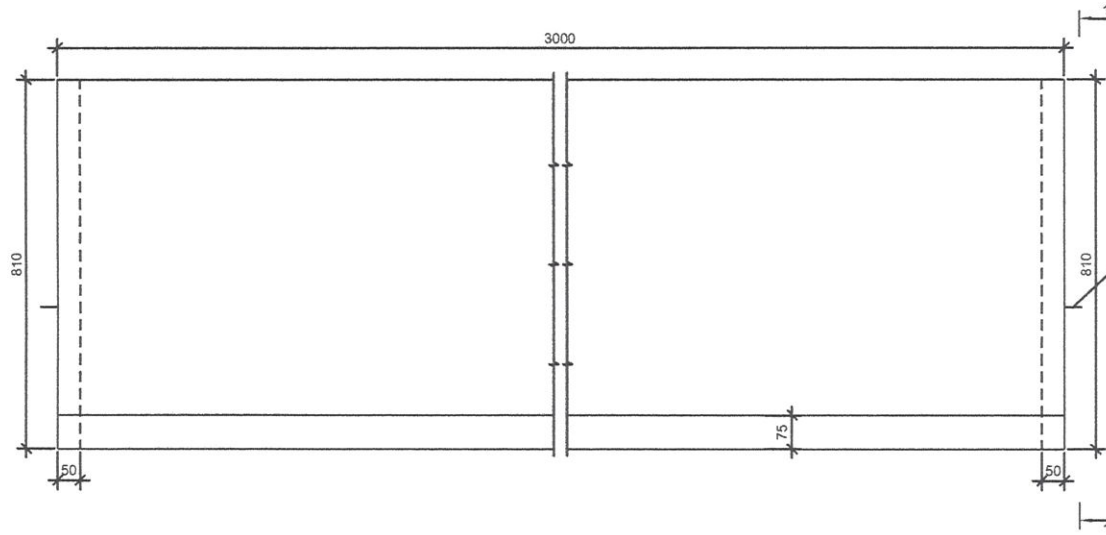
გაღწევა **X-2**
მ 1:1



პროტოტი	დასახელება	დიაგნოზის ან კვეთის ზომები	სიგრძე მმ	მასა კგ	რადიუსობა ცალი	სტანდარტი
9	წიგნობა П-1	16x80	52	0.52	1	ГОСТ 103-76
	გაღწევა X-1	∅ 16	220	0.35	1	ГОСТ 5781-82
	მონაპირი M16-6H.5	13x24	-	0.0332	2	ГОСТ 5915-70
	საქმისი 16.01	∅ 30	3	0.011	2	ГОСТ 11371-78
18	წიგნობა П-2	8x50	20	0.063	1	ГОСТ 103-76
	გაღწევა X-2	∅ 8	100	0.04	1	ГОСТ 5781-82
	მონაპირი M8-6H.58	6x18	-	0.0235	2	ГОСТ 5915-70

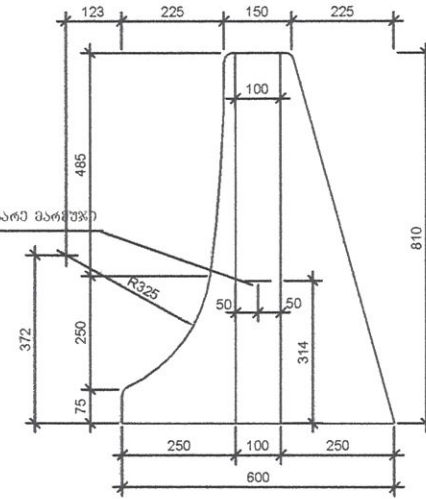
შ.პ.ს. "პროექტი"		2019 წ.	
ქვეყნის მშენებლობის სამსახურის - ზედა მშენებლის კომპლექსი - კმ 000 - კმ 2+745			
დამკვეთი სამსახური	მ 1:100	დიაგნოზის	პროექტი
	შპს-ს/ს/ს		

შახალი მ 1:50

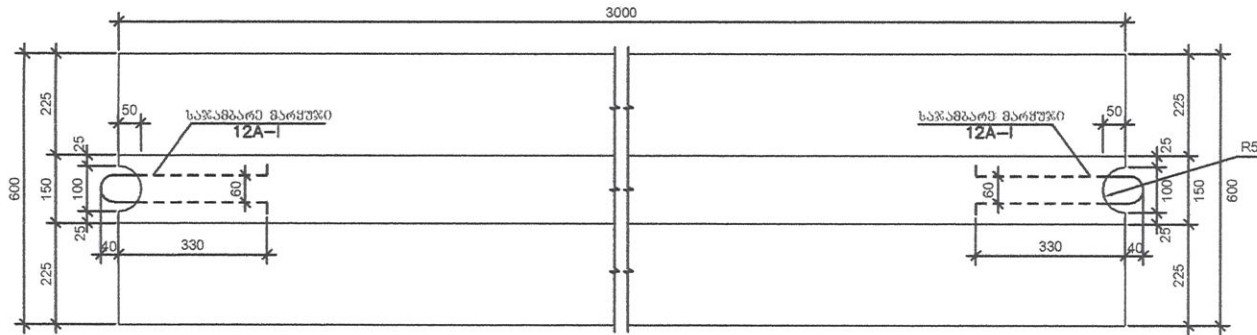


1-1
1:10

საჯანმგებლო მარცვუი
12A-I



AA1A
1:10



ბატონის მოცულობა 1 ბლოკზე
B22.5 F200 W6
V=0.77 მ³
12A-I P=1.47 კმ

შ.პ.ს. "პროექტი"		2019 წ.		
ქალის მუნიციპალიტეტი ს/გზა ცხმორისი - ზუა ცხმორისი კმ0+000 - კმ2+745				
სპეცპროფილის კარაპეტი	მ 1:50	დირექტორი		ბ.ნაღორაძე
	ფურც.№-9			