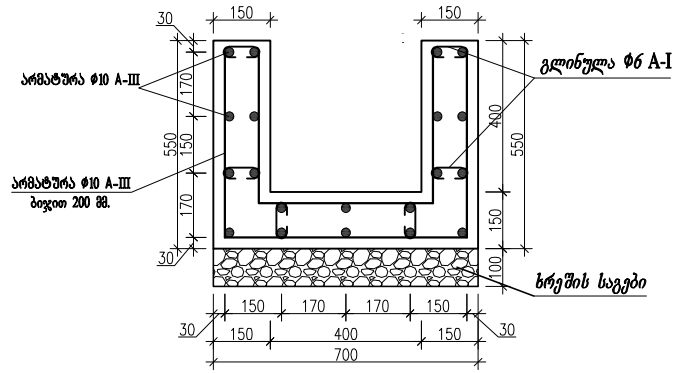


ჰრილი I-1



**განგებობის მონტაჟის  
მასალების სპეციფიკაცია**

არმატურა φ10 AIII – 32.833მ – 0.0203ტ.

არმატურა φ6 AI – 4მ – 0.00088ტ.

ბეტონი B22.5 – 0.225მ<sup>3</sup>

ფირმის სახელი	ფ. კვარაცხელია		მასშტაბი	ფურცელი	ფ-ები	მ.
			stadia	furc.	f-ebi	mp
<p>გზაპროექტის გეგმა სამშენობლო ნახაზი ჰრილი I-1 საინჟინერო</p>			<p>S.p.s. "geomefi"</p>			
			<p>მ. 215149177 გ. შაბაძე, რაჭველი ქ. #166 ტელ: 591163016, 78091929 ელ. ფოსტა: geomefi@geomefi.ge</p>			