



სსიპ ლევან სამხარაულის სახელობის
სასამართლო ექსპერტიზის ეროვნული ბიურო

ქ.ქუთაისის სააკელასიო სასამართლოს ცალკე მდგომი შენობის №01/2
(დამხმარე შენობა-ნაგებობის) გამაგრება-გაძლიერების პროექტი.



თბილისი 2019

თბილისი 0162, ჭავჭავაძის გამზ. №84
84 Chavchavadze ave. Tbilisi 0162, Georgia


(995 32) 258 484
(995 32) 290 524
info@forensics.ge

№	ნახაზების სია	ფურცელი
1	ბანმარტაბითი ბარათი, ნახაზების სია	ქ- 1
2	საპირკვლის გეგმა	ქ- 2
3	საპირკვლის კვეთი 1-1;	ქ- 3
4	საპირკვლის კვეთი 2-2; სვეციფიკაცია.	ქ- 4
5	I სართულის გეგმა	ქ- 5
6	II სართულის გეგმა	ქ- 6
7	I სართულის კედლების მოჯავზნა	ქ- 7
8	II სართულის კედლების მოჯავზნა	ქ- 8
9	ფასადი „ა“ ღერძის ბასწვრივ	ქ- 9
10	ფასადი „ბ“ ღერძის ბასწვრივ	ქ- 10
11	ფრაგმენტი-1	ქ- 11
12	ფრაგმენტი-2	ქ- 12
13	ფრაგმენტი-3	ქ- 13
14	ფრაგმენტი-4	ქ- 14
15	კვანძი კვ-1; კვ-2	ქ- 15
16	ფრაგმენტი-4; კვეთი 1-1; 2-2; 3-3; 4-4	ქ- 16
17	კიბის გეგმა კბ-1	ქ- 17
18	კიბა კბ-1-ის ჭრილი 1-1	ქ- 18
19	ღეჭალი -1; კვ-1; კვ-2; კვ-3; კვ-4	ქ- 19
20	კვ-5; კვ-6 სვეციფიკაცია	ქ- 20
21	შემონაკირფხლის მოწყობის გეგმა	ქ- 21
22	ბზარების ინექციების ტექნოლოგია	ქ- 22
23	მასალის ხარჯი	ქ- 23

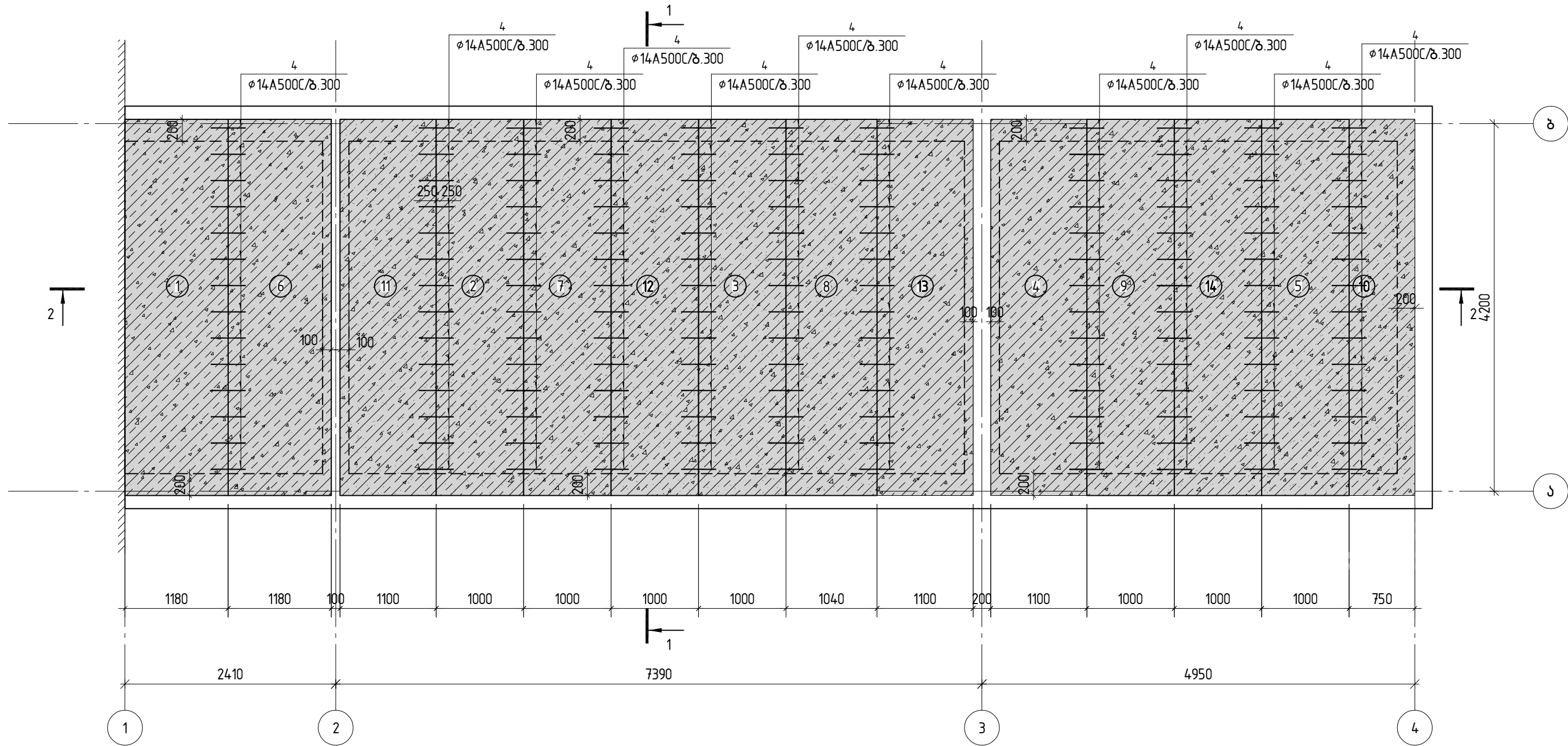
კონსტრუქციული ნაწილის განმარტებითი ბარათი

წინამდებარე პროექტი წარმოადგენს ქ.ქუთაისის სააპელაციო სასამართლოს ცალკე მდგომი შენობის N 01/2 (დამხმარე შენობა-ნაგებობის) გამაგრება-გამლიერების პროექტს. პროექტი დამუშავებულია ს.ს.ი.პ. ლევან სამხარაულის სახელობის სასამართლო ექსპერტიზის ეროვნული ბიუროს კვლევის საფუძველზე. ორ სართულიანი შენობა გეგმაში სწორკუთხა ფორმისაა, გაბარიტული ზომებით 4.2X14.75 (მ) სართულის სიმაღლე 3.15 (მ), საძირკველი ბეტონის ლენტური. დეტალური კვლევის საფუძველზე დამუშავებული პროექტი ითვალისწინებს: ორივე სართულის დაზიანებული კედლების გამლიერებას არმატურის ზადეებით.


საძირკვლების გამლიერების სამუშაოები განხორციელდეს შემდეგი თანმიმდევრობით:
 I. არსებული საძირკვლის გამლიერება მოხდეს გეგმაზე მოცემული ეტაპების მიხედვით იხ.ვ.კ-2.
 სარეკონსტრუქციო სამუშაოთა წარმოების პროცესში შეიძლება წარმოიქმნას პროექტის კორექტირების საჭიროება. ყველა ცვლილება შეთანხმებულ იქნას კონსტრუქტორთან და დაფიქსირდეს აქტის საფუძველზე. სადემონტაჟო სამუშაოები ჩატარდეს უსაფრთხოების ნორმებისა და წესების დაცვით CH и П III-4-80*

	ს.ს.ი.პ. ლევან სამხარაულის სახელმწიფო სასამართლო ექსპერტიზის ეროვნული ბიურო				
	გვარი	სახელი	ქ.ქუთაისის სააპელაციო სასამართლოს ცალკე მდგომი შენობის N 01/2 (დამხმარე შენობა-ნაგებობის) გამაგრება-გამლიერების პროექტი.		
მთ. კონსტრუქტორი	გ. პერიძე				
დაამუშავა	მ. ტალახაძე	<i>ქ. ციციანი</i>	ბანმარტაბითი ბარათი; ნახაზების სია.		
შეამოწმა	ზ. ყიფიანი				
			სტაბილ.	ფურც. №	თარიღი
			მ.კ	კ-1	2019 წ.

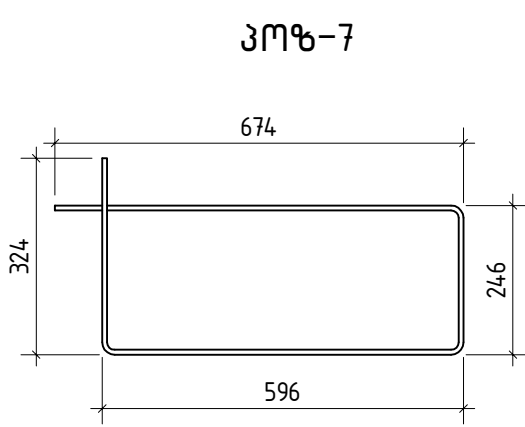
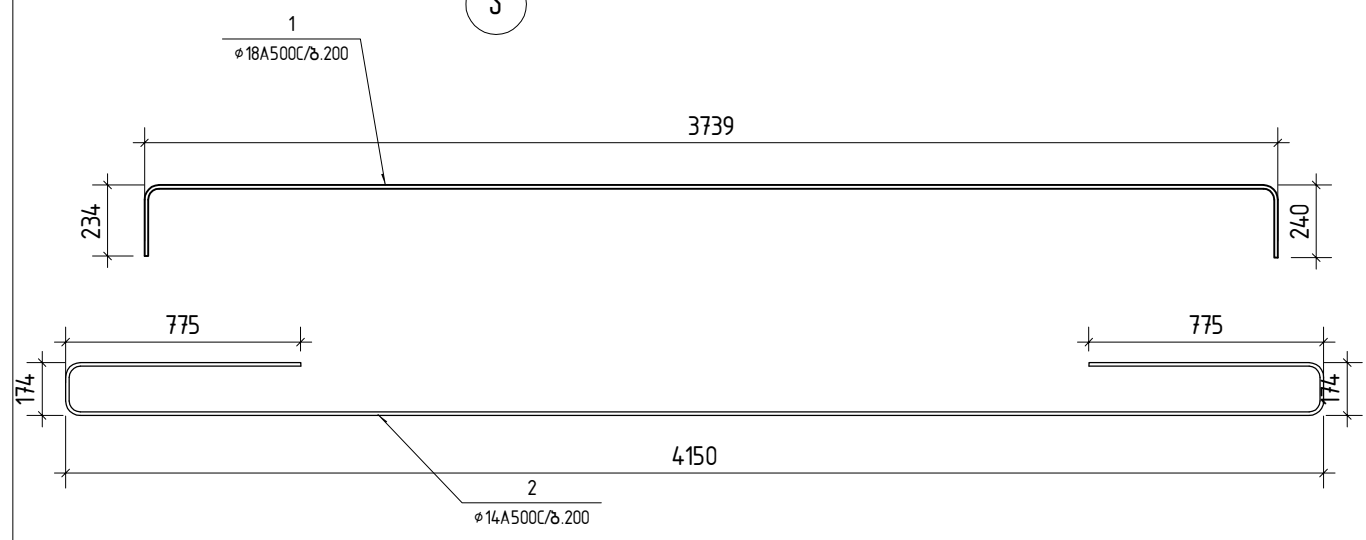
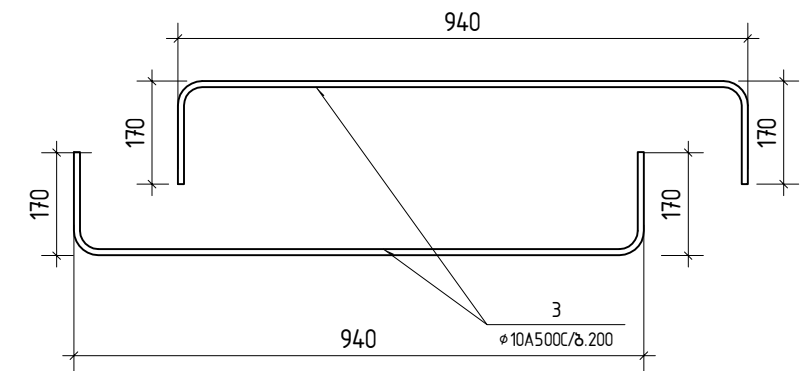
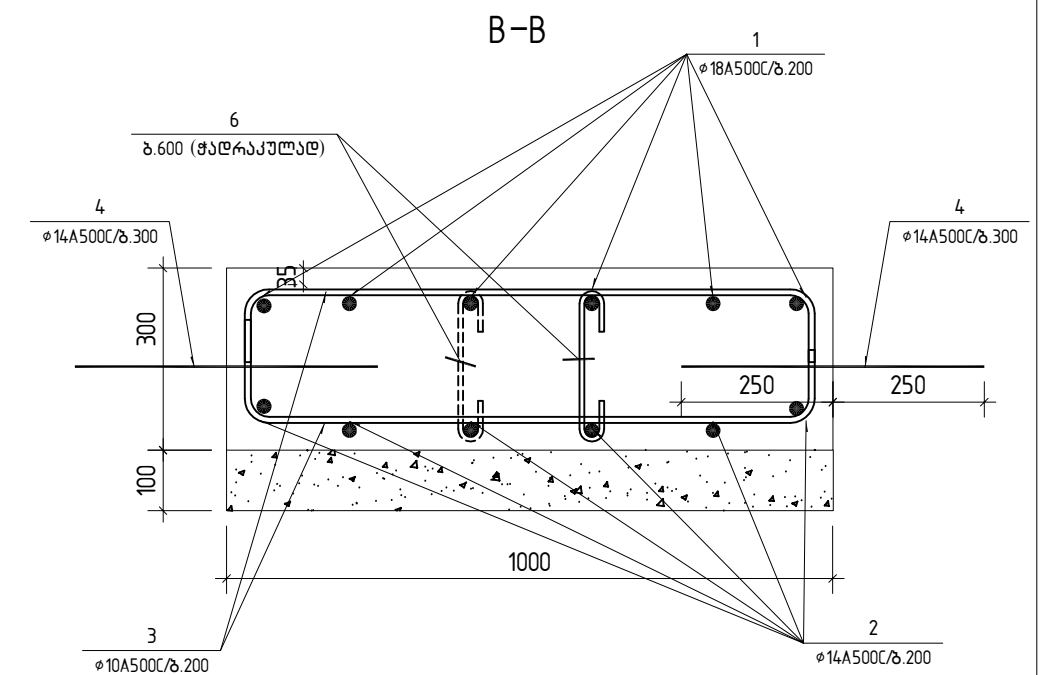
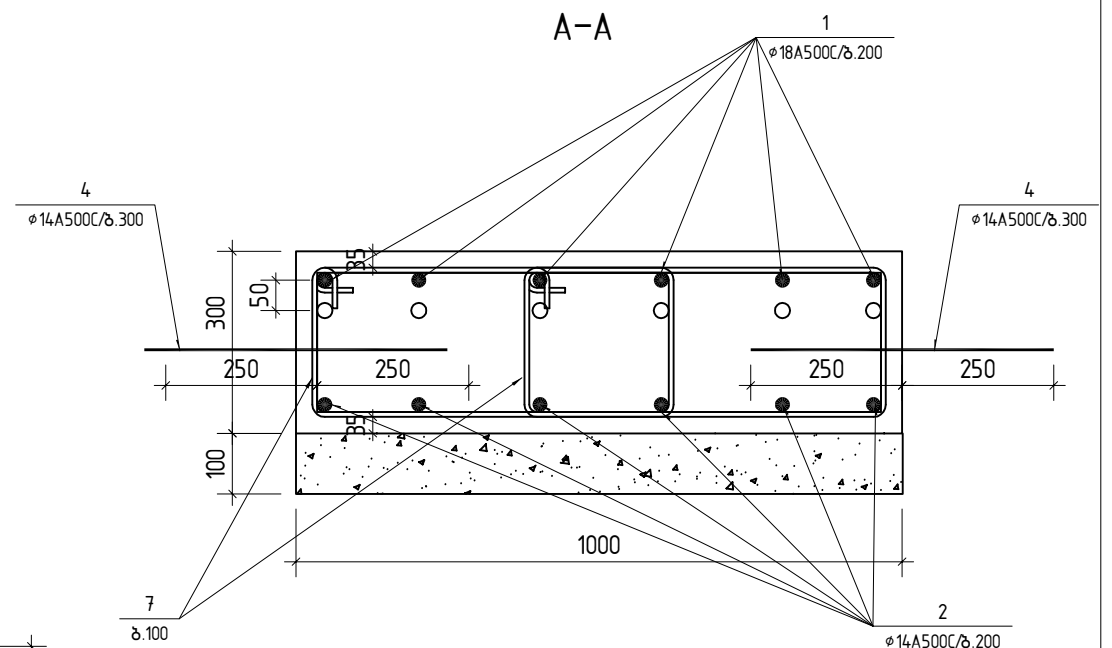
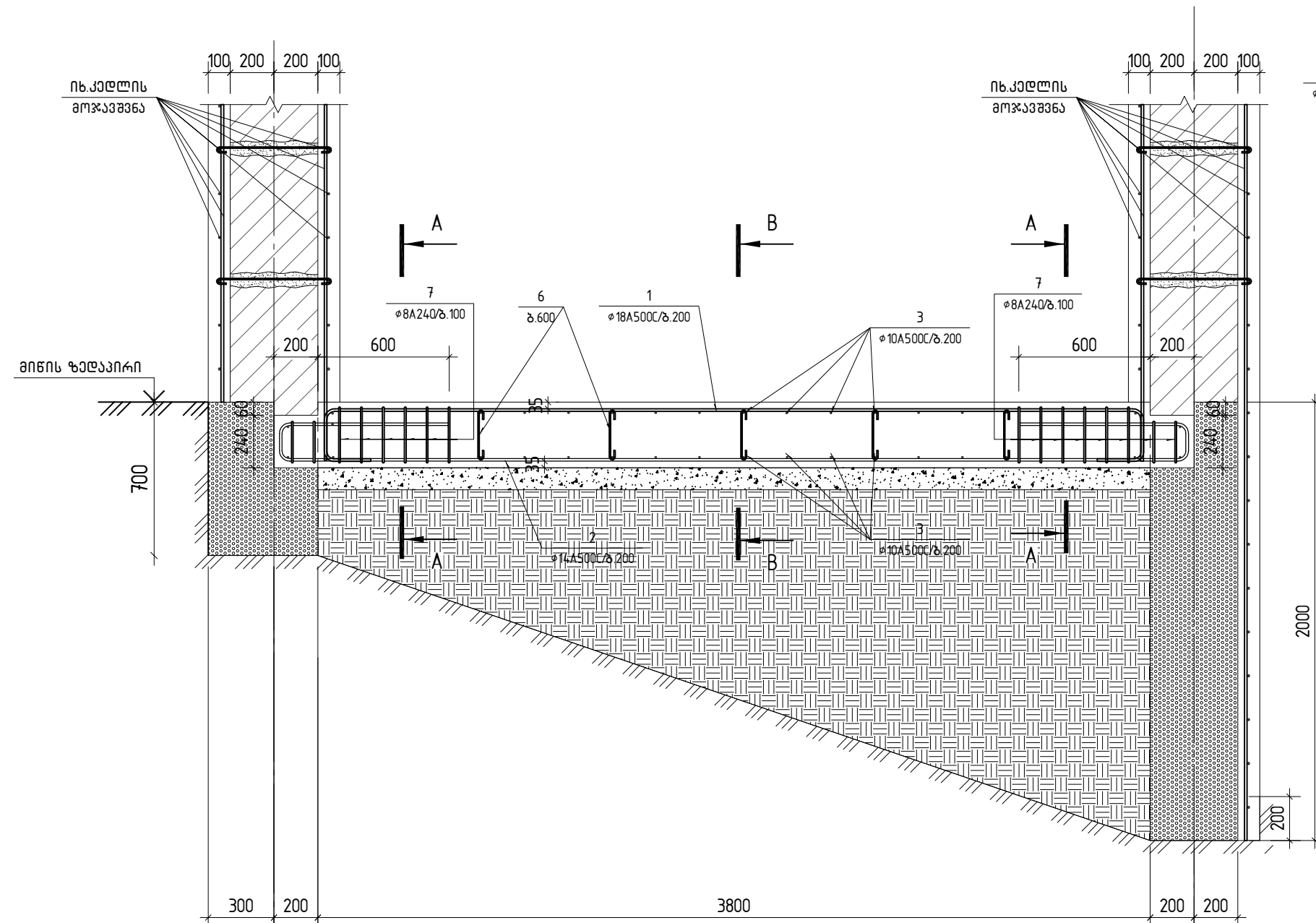
საძირკვლის გაძლიერების გეგმა




შენიშვნა: არსებული საძირკვლის გაძლიერება მოხდეს გეგმაზე მოსაშენი ეტაჟების მიხედვით.

	ს.ს.ი.პ. ლევან სამხარაულის სახელობის სასამართლო ექსპერტიზის ეროვნული ცენტრი			
	გვარი	სახელი	ქართულის სააკადემიო სასამართლოს სალკო მღვთი შენიშნა №01/2 (დამხმარე შენიშნა-ნაგებობის) გამგებობა-გაძლიერების კოორდინატორი	
მთ. კონსტრუქტორი	ბ. პერიძე	სამშენიშნო	საძირკვლის გაძლიერების გეგმა	
დაამუშავა	მ. ტალახაძე	მ. მარტოვი		
შეამოწმა	ზ. ყიფიანი	მ. მარტოვი	სტაფი	ფურც. №
			მ.პ	კ-2
			მასშაბი	თარიღი
				2019 წ.

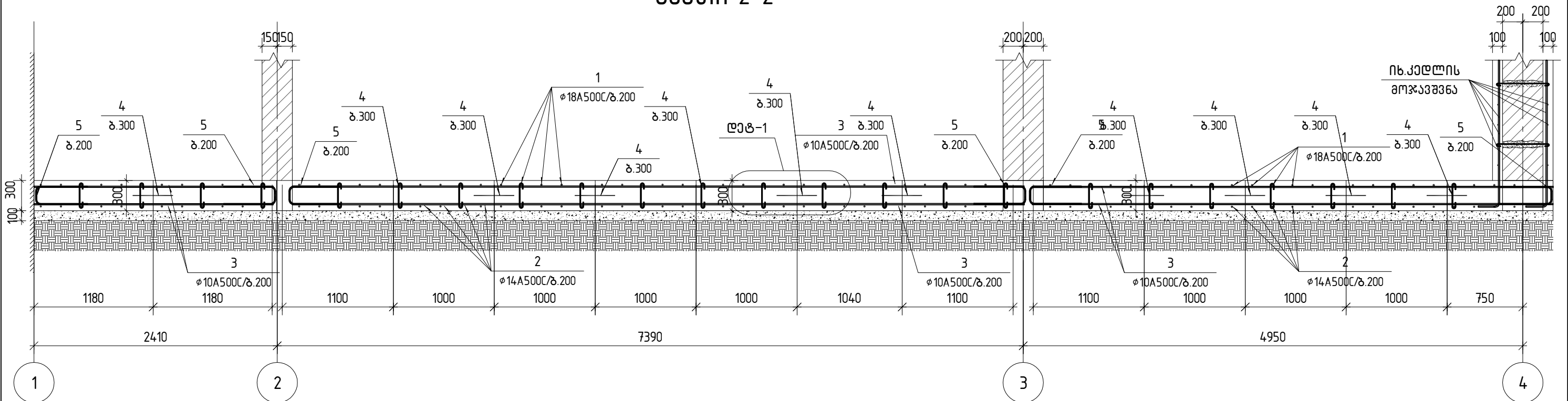
კვეთი 1-1



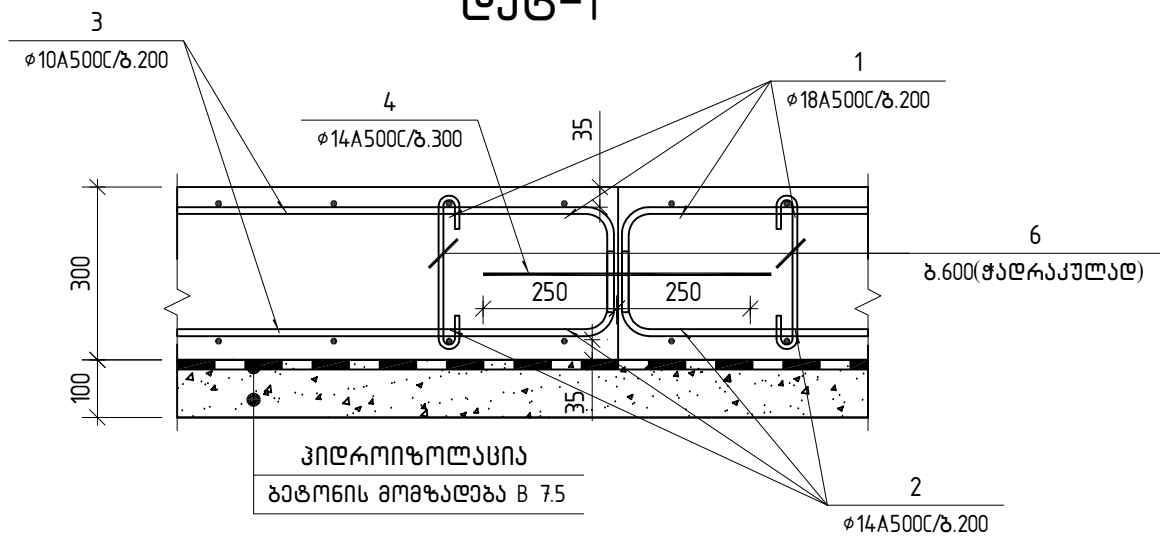
კონ-7

		ს.ს.ი.პ. ღვეპან სამხარაულოს სხემლობის სასამართლო ექსპერტის პროფესიული ბიურო						
		გვარი	ხელმოწერა	ქ.მუთისის სააპელაციო სასამართლოს სალავი მდგომარეობის №012 (დამხმარე მენეჯერ-ნაგებობის) გამაგრება-გამლიერების პროექტი.				
მთ. კონსტრუქტორი	ბ. ბერიძე	კვეთი 1-1;		სტაფა	ფურც. №	სულ ფურც.	მაშტაბი	თარიღი
ლაბოვანა	მ. ტალახაძე			მ.ა	კ-3	1:25	2019 წ.	
შეამოწმა	ზ. ყიფიანი							

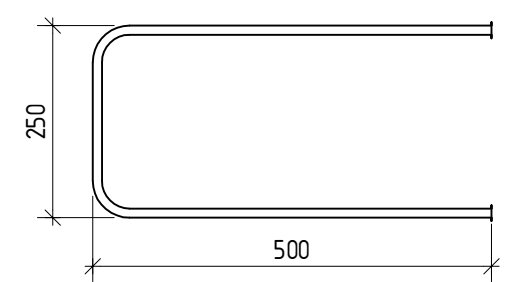
კვეთი 2-2



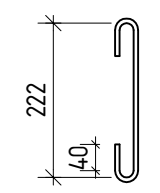
ლგ-1



კოზ. 5



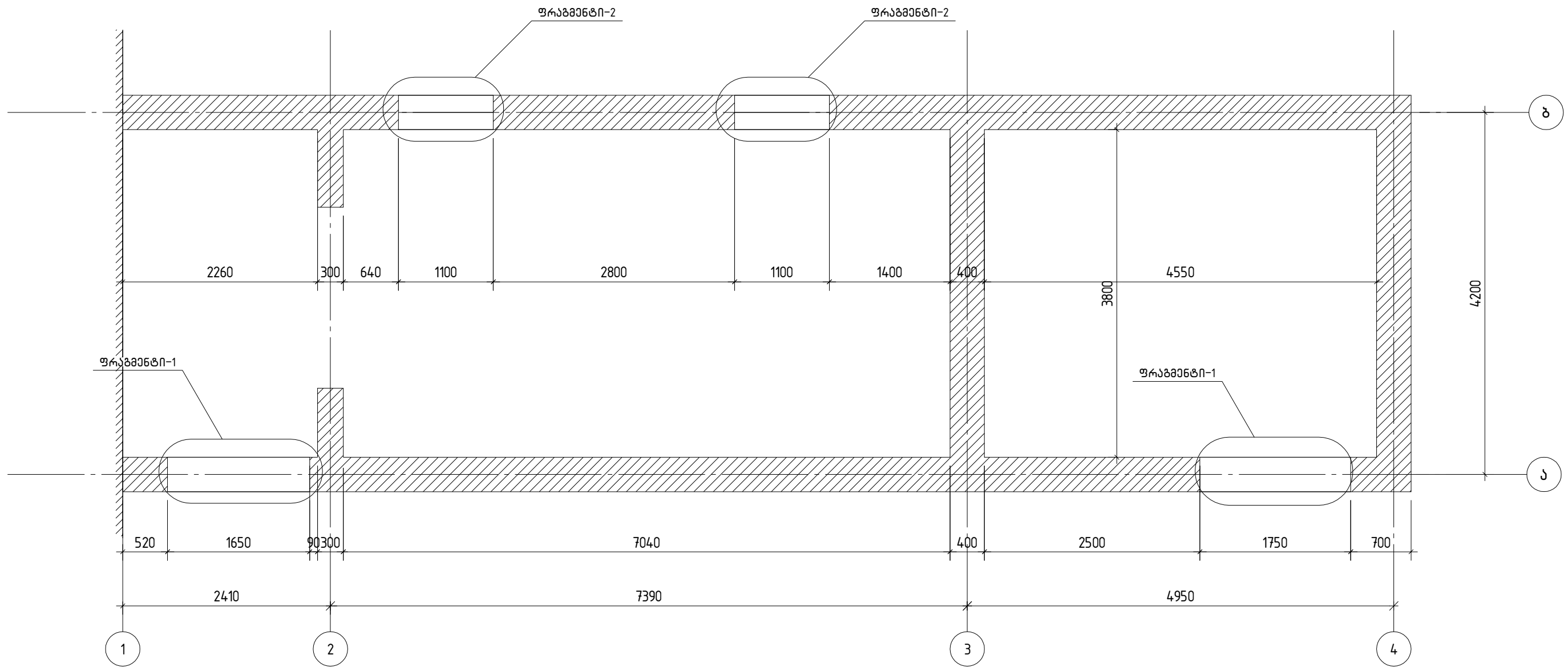
კოზ. 6




კოზ.	აღნიშვნა	დასახელება	რაოდ.	ნონე ერთ. კვ	საერთო ნონე კვ
სამიკვლის ბამლიერება					
1	φ 18	A500C ლ= 4150	105	8.29	870.45
2	φ 14	A500C ლ= 5950	105	7.19	754.96
3	φ 10	A500C ლ= 602000	1	371.16	371.16
4	φ 14	A500C ლ= 500	154	0.60	93.05
5	φ 10	A500C ლ= 1300	132	0.80	105.80
6	φ 8	A240 ლ= 325	172	0.13	22.06
7	φ 8	A240 ლ= 325	336	0.13	43.09
მასალები					
		ბეტონი B25		18.64	მ ³
		ბეტონი B7.5		6.21	მ ³

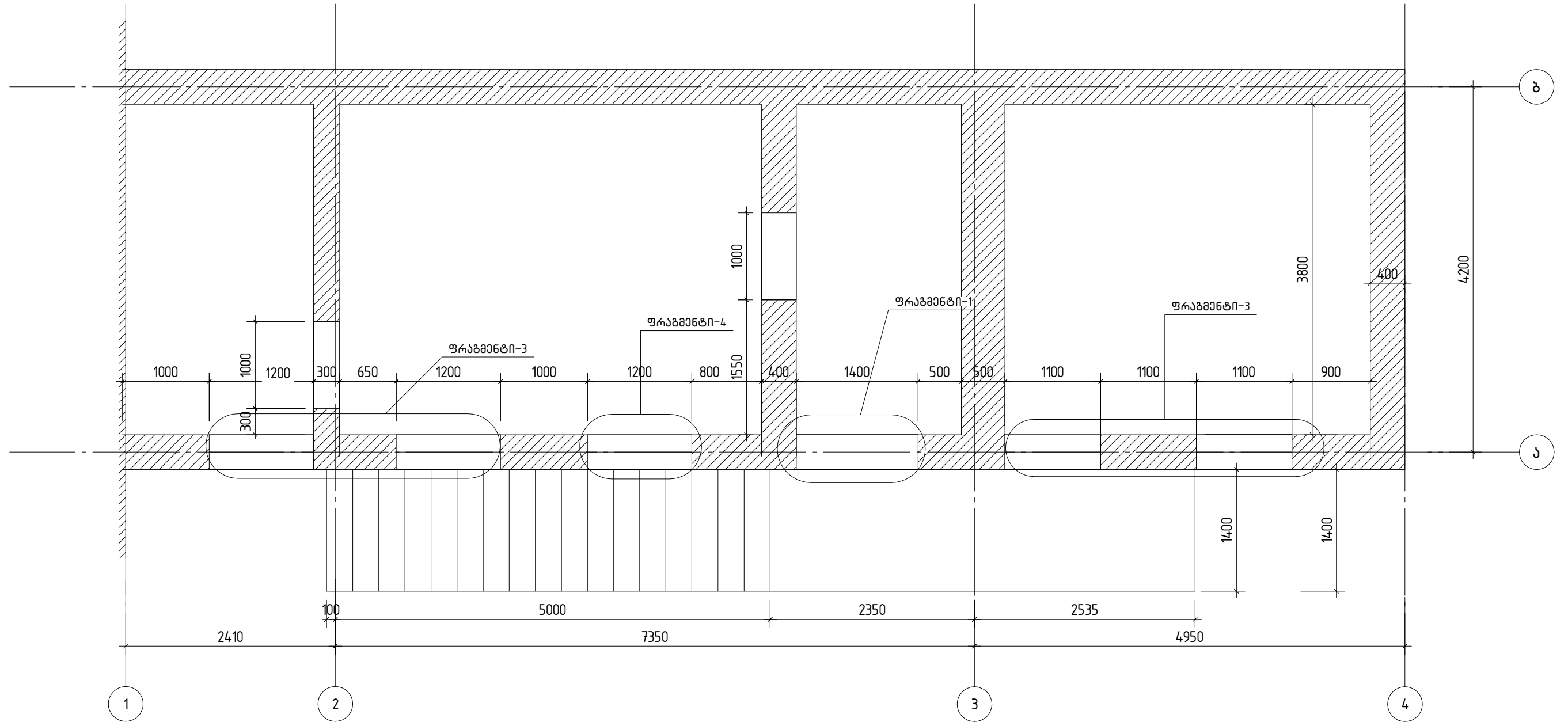
	ს.ს.ი.პ. ლევან სამხარაულის სახელობის სასამართლო ექსპერტიზის ეროვნული ცენტრი				
	გვარი	სახელი	ქართულის სააკადემიო სასამართლო სალკო მდგომი შენიონი №01/2 (დამხმარე შენიონი-ნაბეზონის) გამგებება-ბამლიერების კოორდინატი.		
მთ. კონსტრუქტორი	ბ. პერიძე		კვეთი 2-2; ლგ-1; სპეციფიკაცია.		
ლაბმუშავა	მ. ტალახაძე	ქ. ციციანი			
შეამოწმა	ზ. ყიფიანი				
	სტაფია	ფურც №	ნულ ფურც.	მასშაბი	თარიღი
	მ.კ	კ-4		1:25	2019 წ.


I სართულის გეგმა



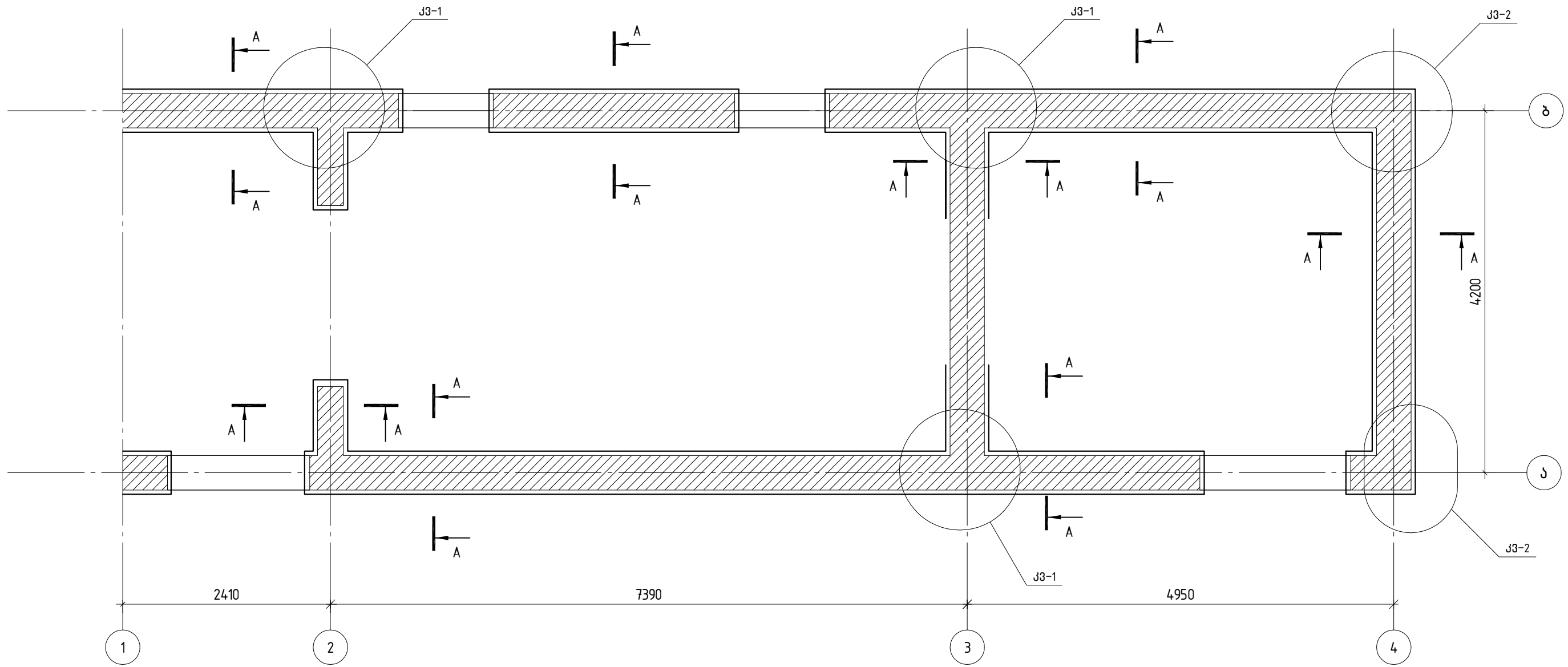
	ს.ს.ი.პ. ლევან სამხარაულის სახელობის სასამართლო ექსპერტიზის ეროვნული ცენტრი					
	გვარი	სახელი	ქართულის სააკადემიო სასამართლოს საკუთრივ მდგომარეობის №01/2 (დამხმარე მენეჯერ-ნაგებობის) გამგებობა-გამკვეთების კრომეტი.			
მთ. კონსტრუქტორი	ბ. პერიძე	I სართულის გეგმა				
დაამუშავა	ე. ტალახაძე					
შეამოწმა	ზ. ყიფიანი					
		სტადია	ფურც. №	სულ ფურც.	მარტაბი	თარიღი
		მ.კ	კ-5			2019 წ.


II სართულის გეგმა



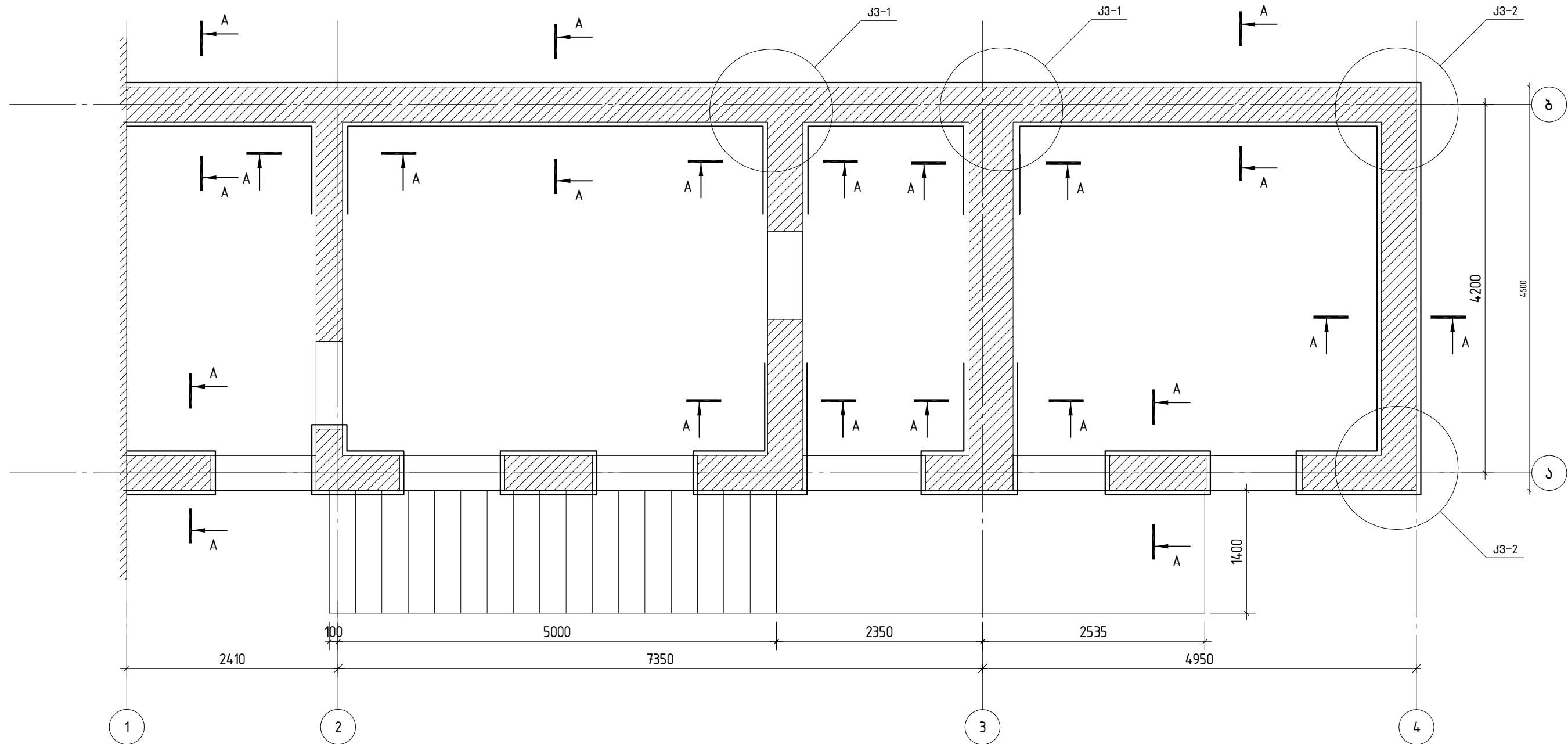
	ს.ს.ი.პ. ლევან სამხარაულის სახელობის სასამართლო ექსპერტიზის ეროვნული ცენტრი			
	გვარი	სახელი	ქართულის საავტორო სასამართლო სალკო მდგომი შენობის №01/2 (დახმარა შენობა-ნაგებობის) გამაგრება-გამლიერების პროექტი.	
მთ. კონსტრუქტორი	მ. პერიძე	II სართულის გეგმა		
დაამუშავა	მ. ტალახაძე	შეამოწმა	ზ. ყიფიანი	
	სტაბი	ფურც. №	სულ ფურც.	მარაბი
	მ.კ	კ-6		თარიღი
				2019 წ.


I სართულის კედლების მოჯახვნა



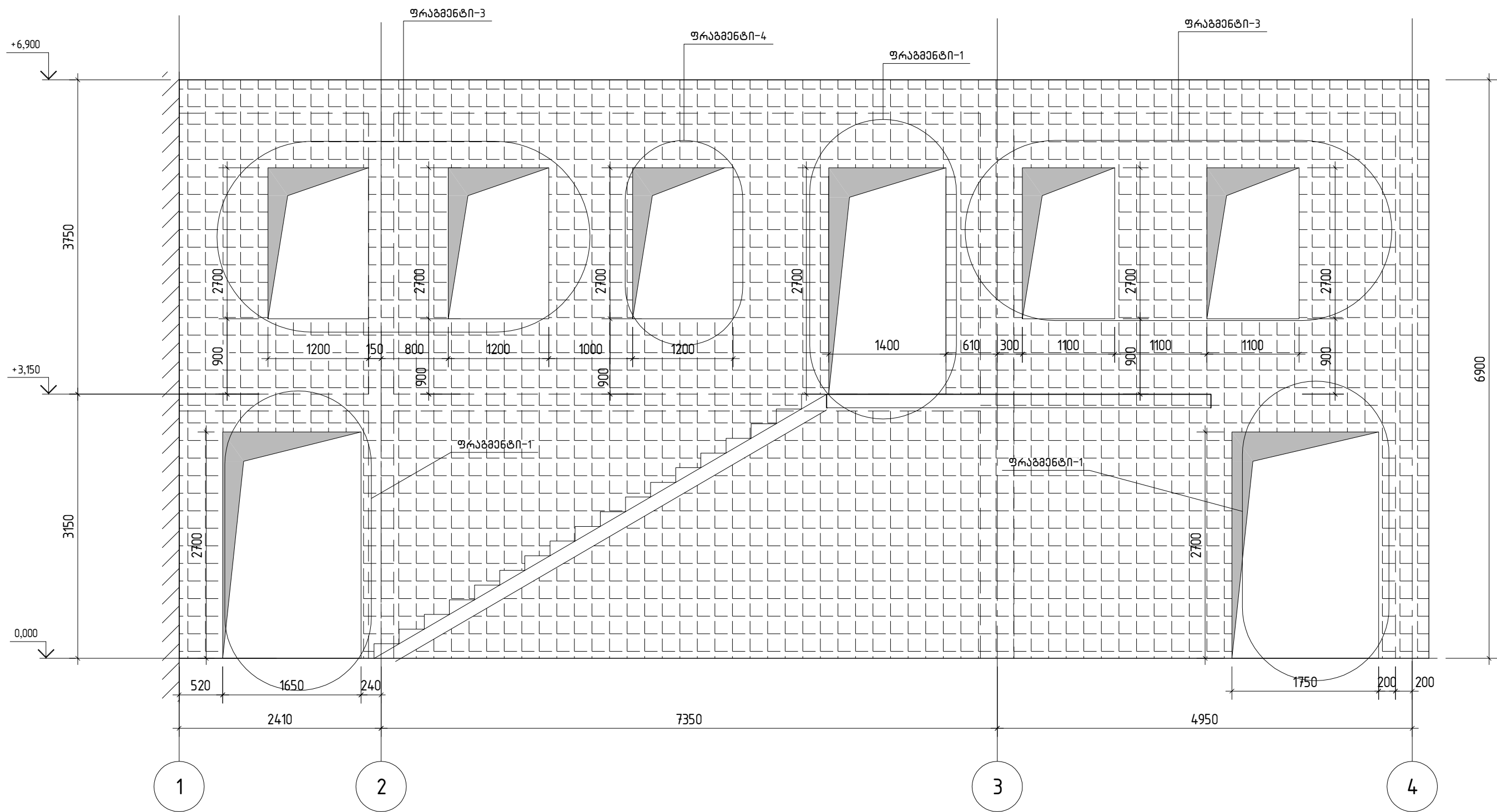
	ს.ს.ი.პ. ლევან სამხარაულის სახელობის სასამართლო ექსპერტიზის ეროვნული ცენტრი					
	გვარი	სახელი	ქართულის სააკადემიო სასამართლოს სალკო მდგომი შენიონი №01/2 (ღამბარა შენიონა-ნაგებობის) გამაგრება-ბაძლიერების პროექტი.			
მთ. კონსტრუქტორი	მ. პერიძე	I სართულის კედლების მოჯახვნა				
დაამუშავა	ე. ტალახაძე					
შეამოწმა	ზ. ყიფიანი					
		სტადია	ფურც. №	სულ ფურც.	მარტაბი	თარიღი
		მ.კ	კ-7			2019 წ.


II სართულის კედლების მოჯახვბა



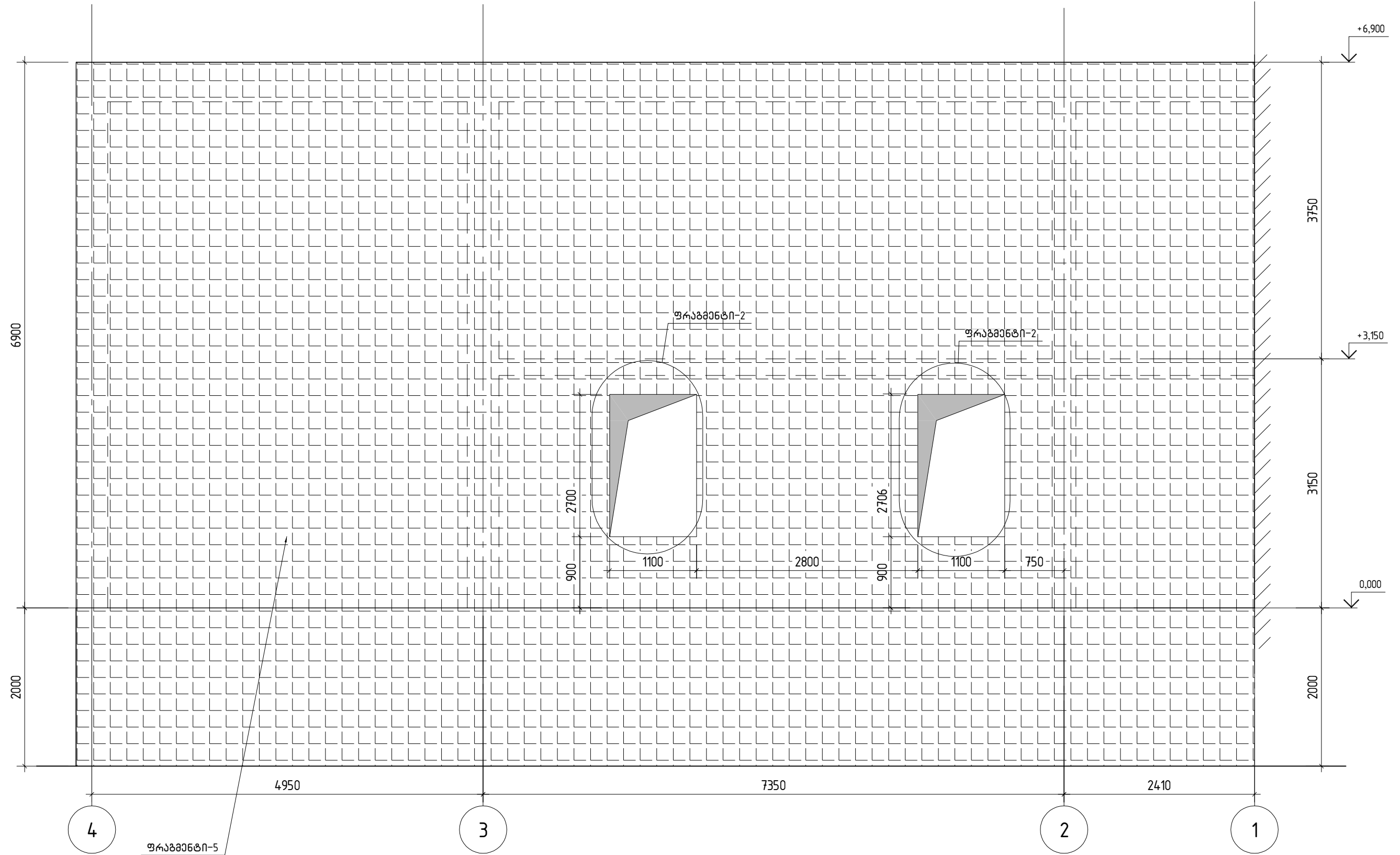
	ს.ს.ი.პ. ლევან სამხარაულის სახელობის სასამართლო ექსპერტიზის ეროვნული ცენტრი			
	მთ. კონსტრუქტორი	გ. პერიძე	სამშენობლო	ქართულის სააკადემიო სასამართლო სალკო მდგომი შენობის №01/2 (დახმარა შენობა-ნაგებობის) გამაგრება-ბაძლიერების პროექტი.
დაამუშავა	მ. ტალახაძე	ე. ჯიჯიაძე	II სართულის კედლების მოჯახვბა	
შეამოწმა	ზ. ყიფიანი		სტაბილ.	ფურც. №
			მ.კ	კ-8
			სურსათი	თარიღი
			მ.კ	2019 წ.

ფასადი „ა“ ლერძის განწვრივ



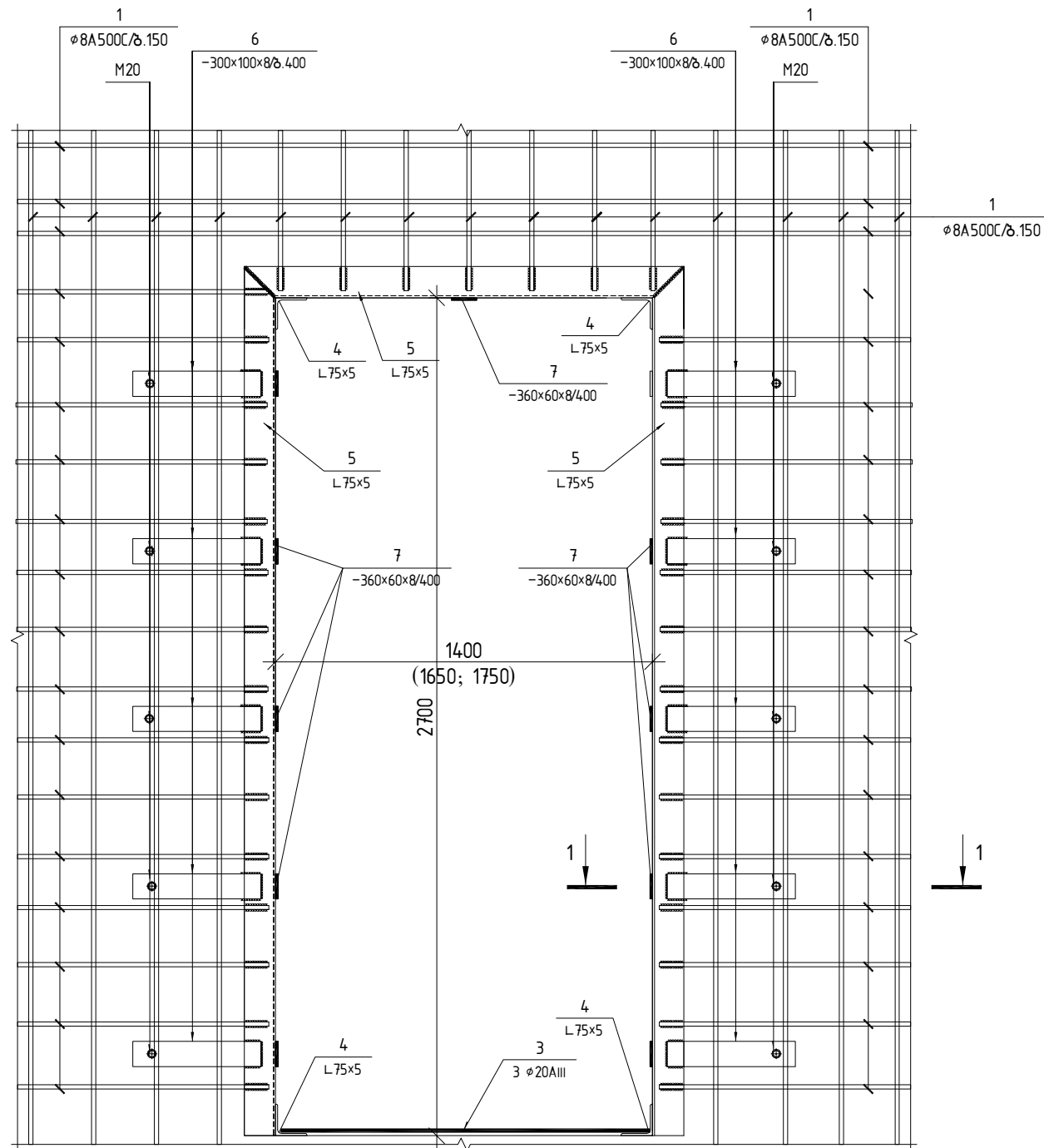
	ს.ს.ი.პ. ლევან სამხარაულის სახელობის სასამართლო ექსპერტიზის ეროვნული ცენტრი					
	გვარი	სახელი	ქართულის საკულტურო სასამართლოს სალკო მდგომი შენობის №01/2 (დაბნა რეკონსტრუქციის) გამაგრება-ბაძლიერების პროექტი.			
მთ. კონსტრუქტორი	მ. პერიძე	სამშენებლო	ფასადი „ა“ ლერძის განწვრივ			
დაამუშავა	მ. ტალახაძე	მ. ციციანი				
შეამოწმა	ზ. ყიფიანი					
		სტადია	ფურც. №	სულ ფურც.	მარშაბი	თარიღი
		მ.პ	კ-9			2019 წ.

შპს „ბ“ ლერძის ბანკის გეგმა



	ს.ს.ი.პ. ლევან სამხარაულის სახელობის სასამართლო ექსპერტიზის ეროვნული ცენტრი			
	გვარი	სახელი	ქართულის საკლასიო სასამართლოს საკუთრივ შიშის №01/2 (დამხმარე შიშის-ნაგებობის) გამგებანა-გამართლების კომისია.	
მთ. კონსტრუქტორი	ბ. პერიძე			
დაამუშავა	მ. ტალახაძე	ე. ჯიშინაძე	შპს „ბ“ ლერძის ბანკის გეგმა	
შეამოწმა	ზ. მთიანო			
			სტაბილ.	ფურც. №
			მ.კ	კ-10
			ნაშრომ.	თარიღი
				2019 წ.


ფრაგმენტი-1



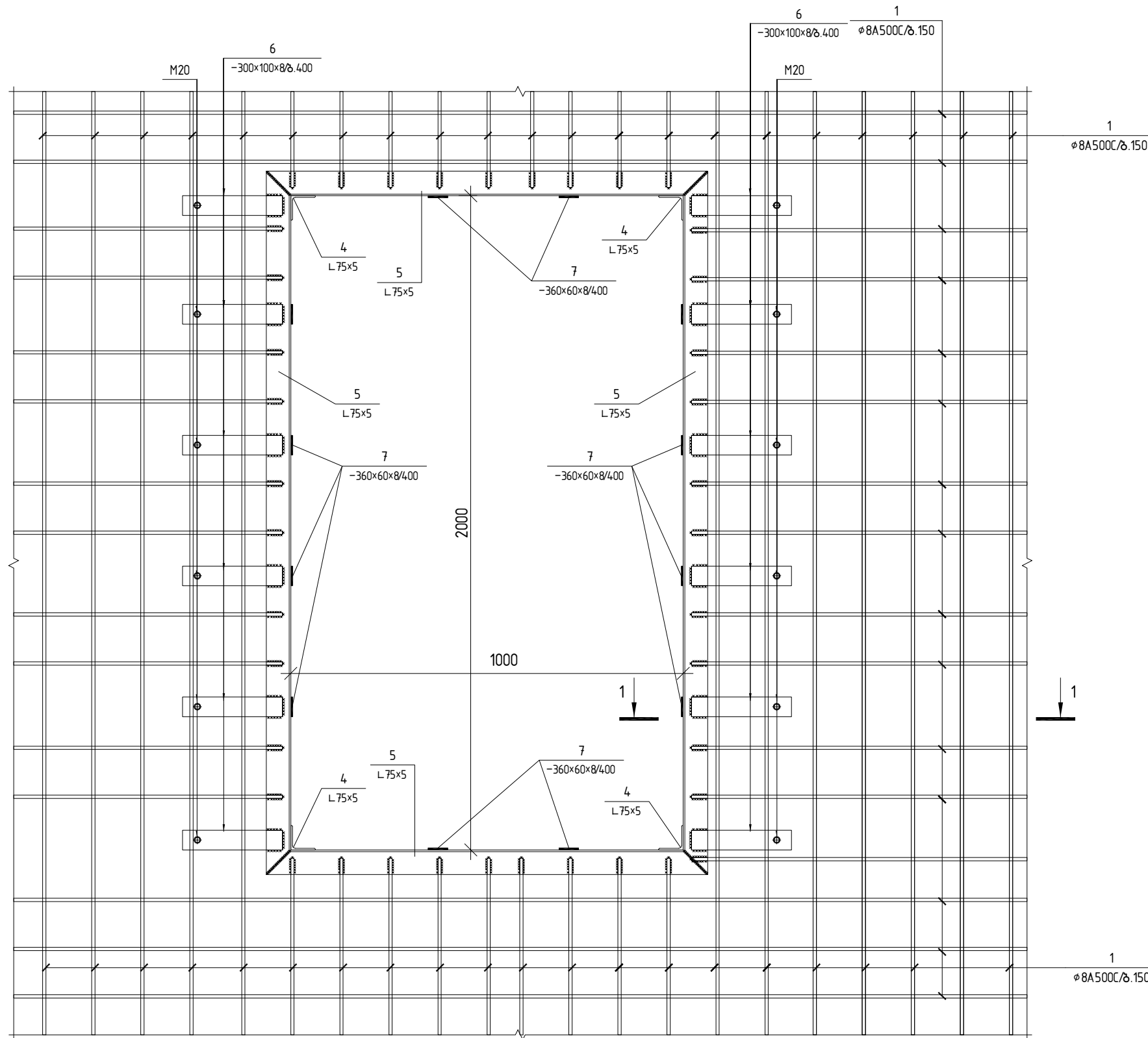
გოგადი მითითებანი

1. კედლებიდან მოიხნას შეღესვა მთელ სიმაღლეზე, ყოველი მხრიდან;
2. წყობა კუთხეებში ჩამოიჭრას (ჩამოიშვრეს) ლითონის კუთხოვანებით მჭიდროდ მისაბჯენად.
3. კედლის კუთხეებში გაიღესოს ქვიშა-ცემენით და გაშრობამდე, სველ ხსნარზე დაეაბრდეს კუთხოვანები;
4. კუთხოვანები ერთმანეთისკენ დაიჭიმოს ჭახრაკით;
5. გაიხვიტოს წყობა ჭანჭიკების ბასბარბელად;
6. ლითონის ურცლოვანების კუთხოვანებზე მიდუღება განხორციელდეს შემდგომი რაოდენობის კირველად შედუღდეს ქველა და გელა რიგის შირფიტები მთლიან კონტურზე, ხოლო შემდგომ დანარჩენი;
7. შედუღებამდე ურცლოვანების მეორე ბოლოები გასხელდეს 200⁰C-მდე, რათა ლითონის ურცელმა გასივების შემდეგ კუთხოვანებს შორის შექმნას მკუმშავი კალვები;
8. შედუღება განხორციელდეს ГОСТ 5264-80-ის შესაბამისად ვ-42A მარკის ელექტროდით; შედუღების კათეტი ტოლია შესაღუღებელი ელემენტების უმცირესი სისქისა;
9. ურცლოვანები ერთმანეთთან დაკავშირდეს ჭანჭიკების საშუალებით;
10. ლითონის ელემენტების მონტაჟის შემდეგ, გაიკრას არმატურის ბაღე და გაიღესოს ქვიშა-ცემენის ხსნარით მარკით არანაკლებ M 150 -ისა;


შენიშვნა: ზომები დაზუსტდეს ადგილზე.

	ს.ს.ი.პ. ლევან სამხარაულის სახელობის სასამართლო ექსპერტიზის მრეწველი ბიურო						
	გვარი	სემლი	ქ.ქუთაისის სააპელაციო სასამართლოს სალკო მდგომარეობის №01/2 (დამხმარე შენობა-ნაგებობის) გამაგრება-გამძიარების პროექტი.				
მთ. კონსტრუქტორი	ბ. პერიძე		ფრაგმენტი-1;				
დაამუშავა	მ. ტალახაძე	კ. ტყეშელაშვილი					
შეამოწმა	ზ. ყიფიანი		სტაბილ.	ფურც. №	სულ ფურც.	მასშტაბი	თარიღი
			გ.პ	კ-11	1:25		2019 წ.

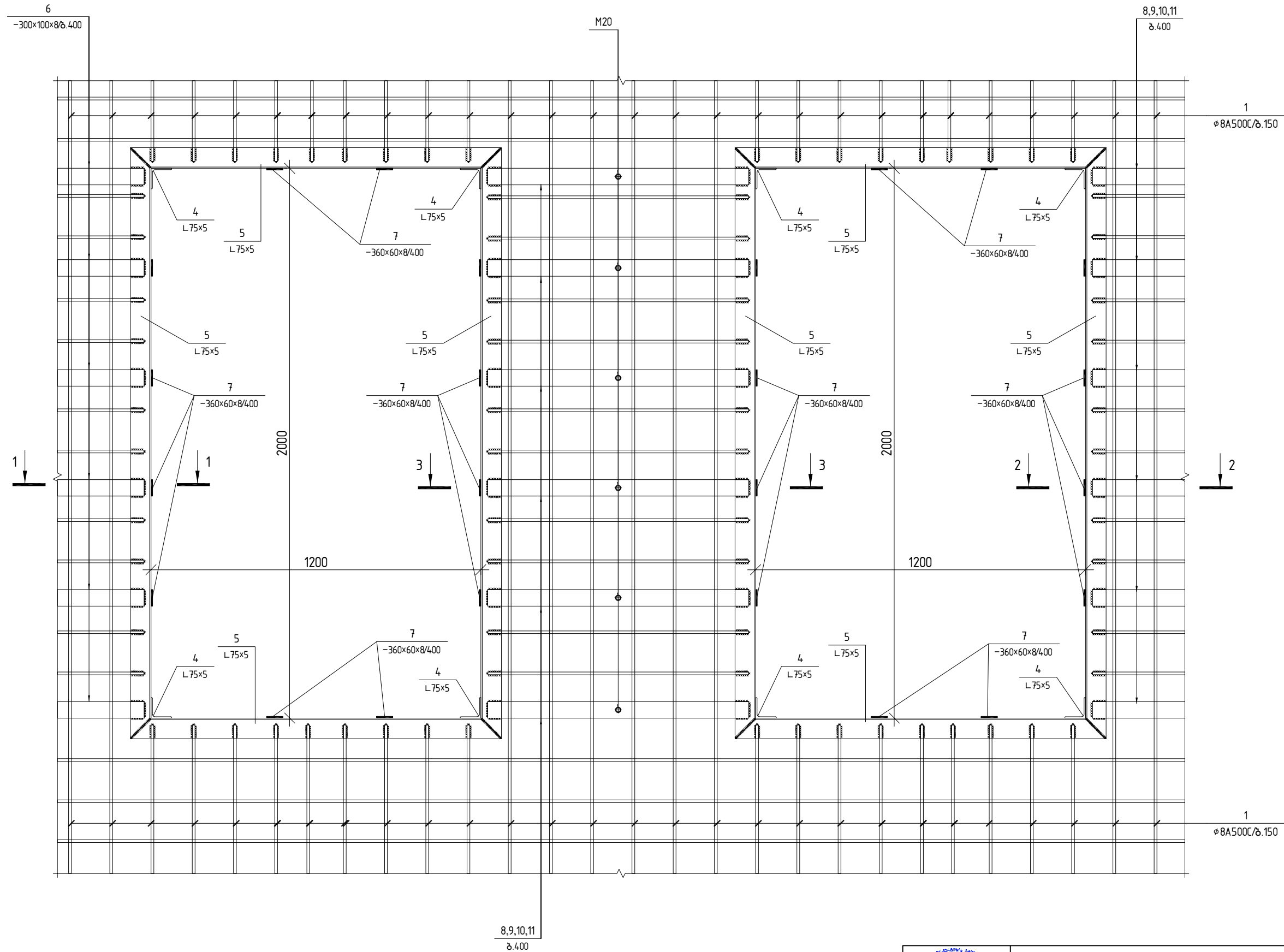
ფრაგმენტი-2




შენიშვნა: ზომები დაზუსტდეს ადგილზე.

	ს.ს.პ. ლევან სამხარაულის სახელობის სასამართლო ექსპერტიზის მრეწველი ბიურო			
	გვარი	სმელწიქა	ქ.ქუთაისის სააპელაციო სასამართლოს სალკო მღვრიძე შენობის №012 (ღამხმარე შენობა-ნაგებობის) გამაგრება-ბაძლიერების პროექტი.	
მთ. კონსტრუქტორი	ბ. პერიძე		ფრაგმენტი-2	
დაამუშავა	მ. ტალახაძე	შეამოწმა	ზ. ყიფიანი	
		სტაბი	ფურც №	სულ ფურც.
		მ.ა	კ-12	125
				თარიღი
				2019 წ.

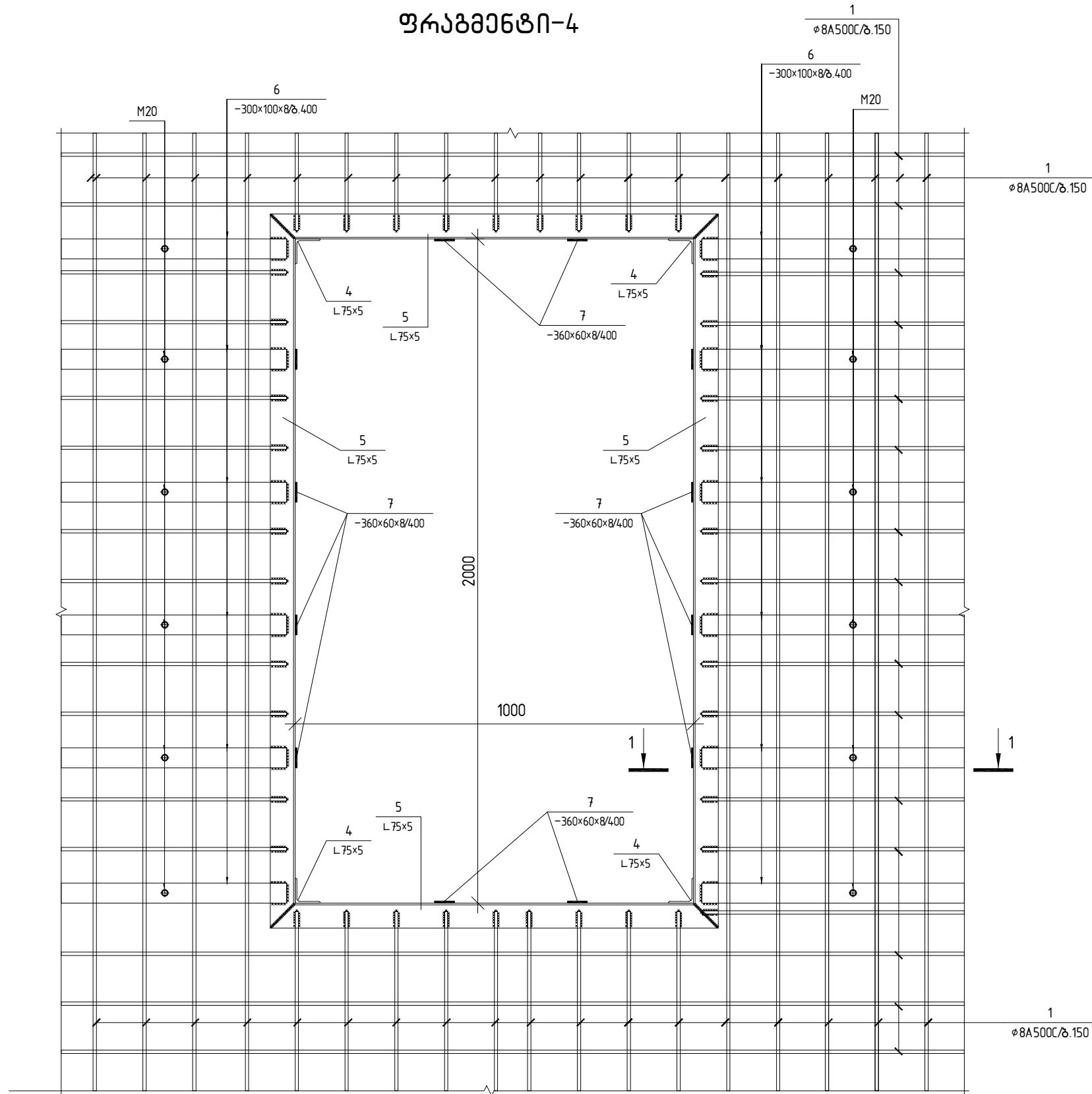
ფრაგმენტი-3




შენიშვნა: ზომები დაზუსტდეს ადგილზე.

	ს.ს.პ. ლევან სამხარაულის სახელობის სასამართლო ექსპერტიზის მეროვნული ბიურო					
	გვარი	სმელმწიფი	ქ.ქუთაისის სააპელაციო სასამართლოს სალკა მდგომი შენობის №012 (დამხმარე შენობა-ნაგებობის) ბაზარგაზა-ბაქლიძის კორპუსი			
მთ. კონსტრუქტორი	ბ. პერიძე	ფრაგმენტი-3				
დაამუშავა	მ. ტალახაძე					
შეამოწმა	ზ. ყიფიანი	სტაბი	ფურც. №	სულ ფურც.	მასშტაბი	თარიღი
		მ.პ	კ-13	125		2019 წ.

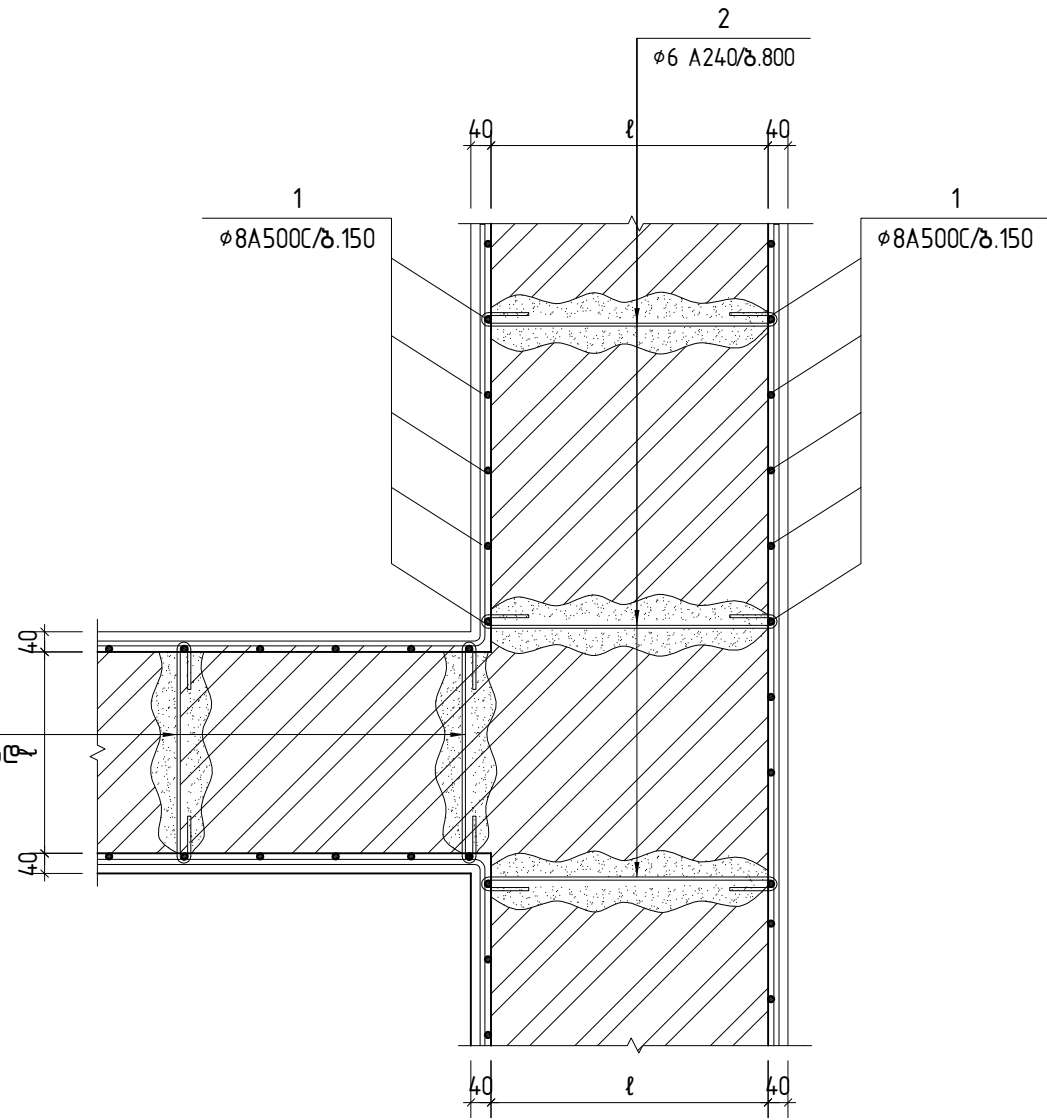
ფრაგმენტი-4



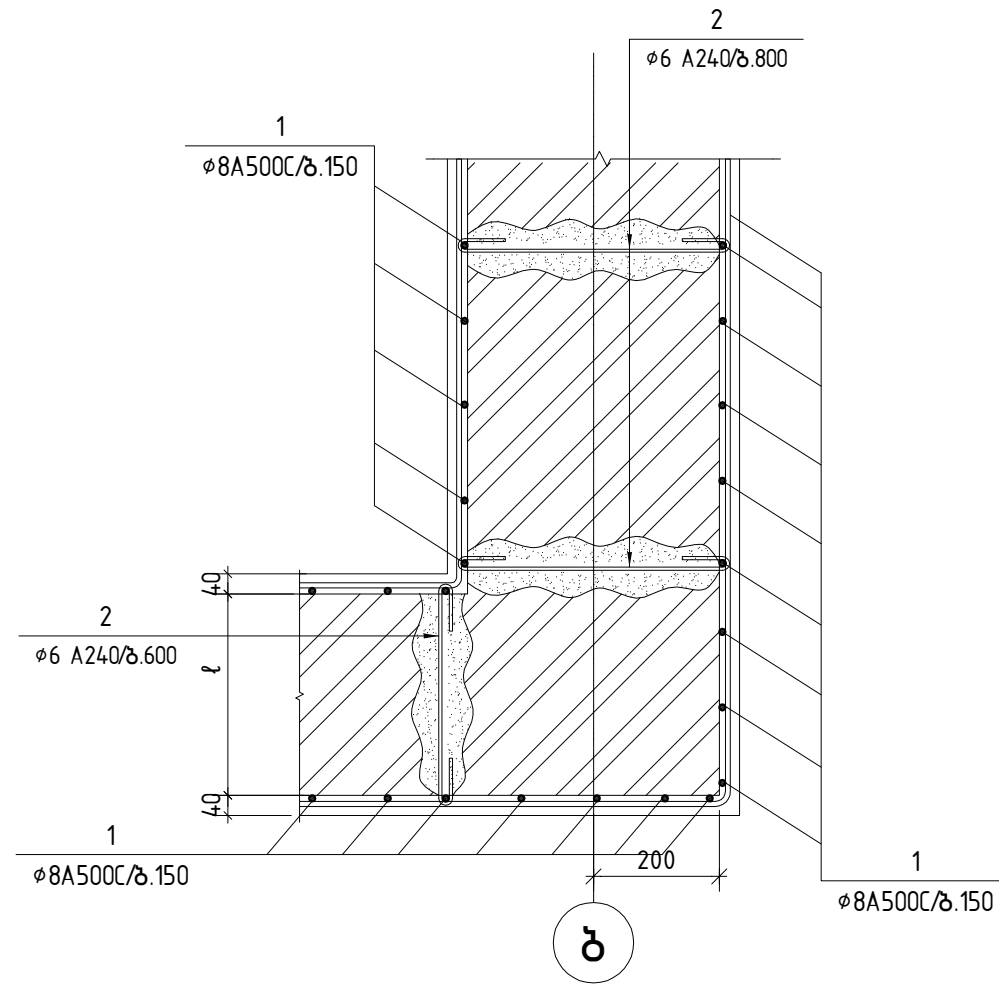
შენიშვნა: ზომები დაზუსტდეს ადგილზე.


	ს.ს.ი.პ. ლევან სამხარაულის სახელობის სასამართლო ექსპერტიზის მრეწველი გიურო						
	გვარი	სმელწოდება	ქ.ქუთაისის სააპელაციო სასამართლოს სალკე მდგომი შენობის №012 (ღამხმარე შენობა-ნაგებობის) გაბარება-გაძლიერების პროექტი.				
მთ. კონსტრუქტორი	ბ. პერიძე		ფრაგმენტი-4				
ღაამუშავა	მ. ტალახაძე	მ. ტალახაძე					
შეამოწმა	ზ. ყიფიანი		სტაბი	ფურც №	სულ ფურც.	მანძაბი	თარიღი
			მ.პ	კ-14	125		2019 წ.

კვანძი კ3-1

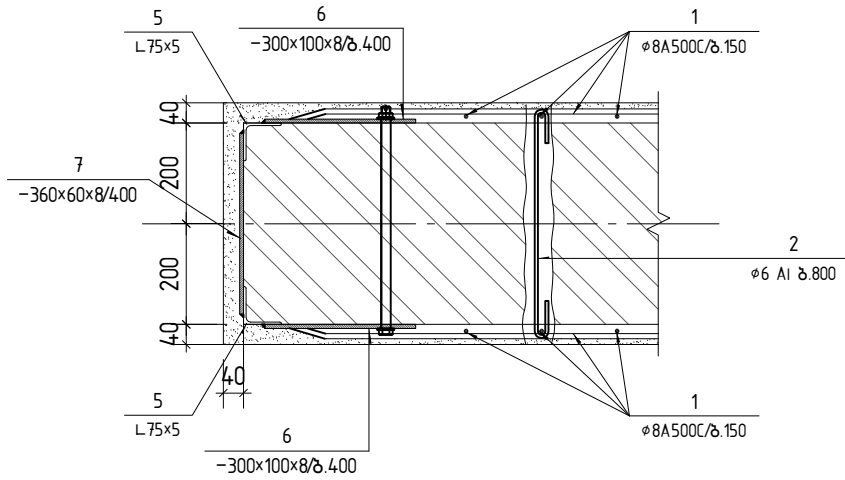


კვანძი კ3-2

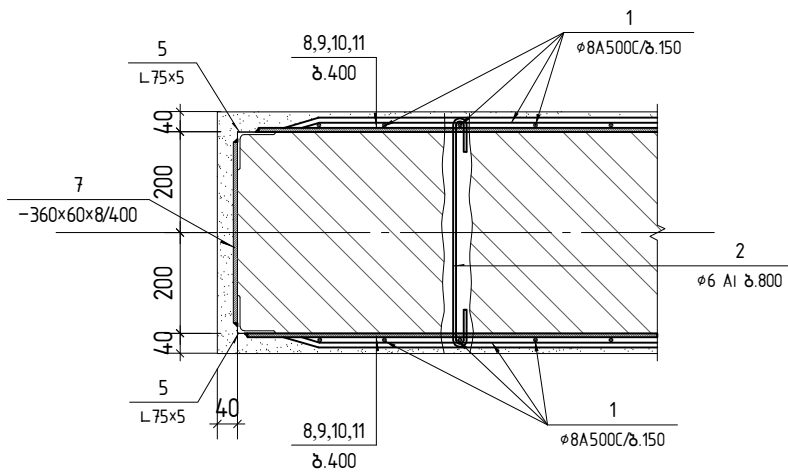


	ს.ს.ი.პ. ლევან სამხარაულის სახელობის სასამართლო ექსპერტიზის ეროვნული ცენტრი					
	გვარი	სამსახური	ქართულის სააკადემიო სასამართლოს სალკე მდგომი შენობის №01/2 (დამხმარე შენობა-ნაგებობის) გამაგრება-ბაძლიერების პროექტი.			
მთ. კონსტრუქტორი	ბ. პერიძე	კვანძი-1; კვანძი-2				
დაამუშავა	მ. ტალახაძე					
შეამოწმა	ზ. ყიფიანი					
		სტადია	ფურც. №	სულ ფურც.	მარტაბი	თარიღი
		მ.კ	კ-15			2019 წ.

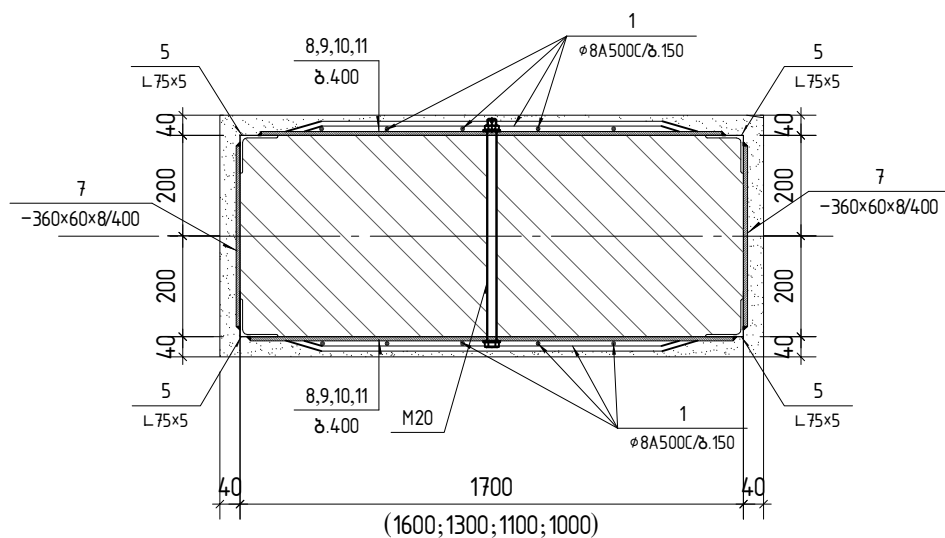
კვეთი 1-1



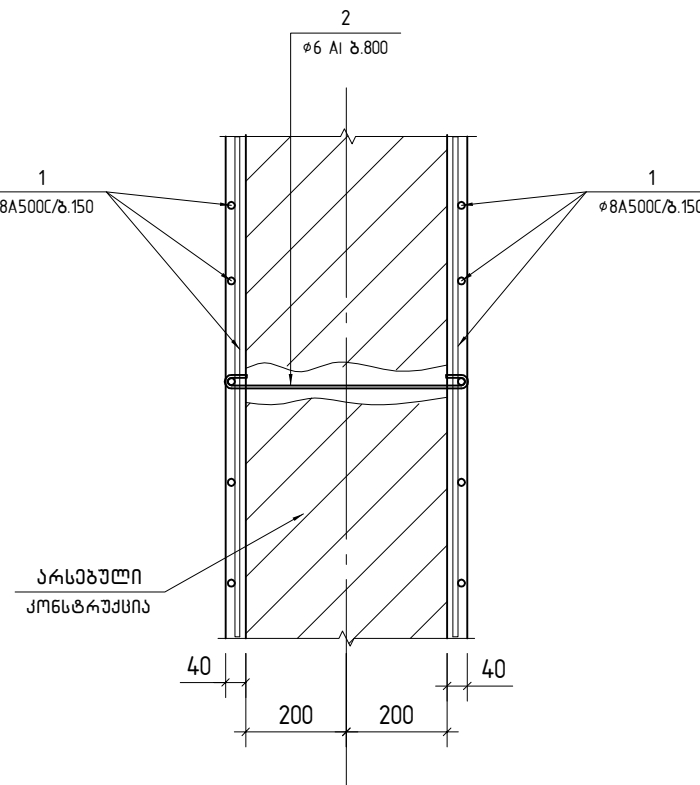
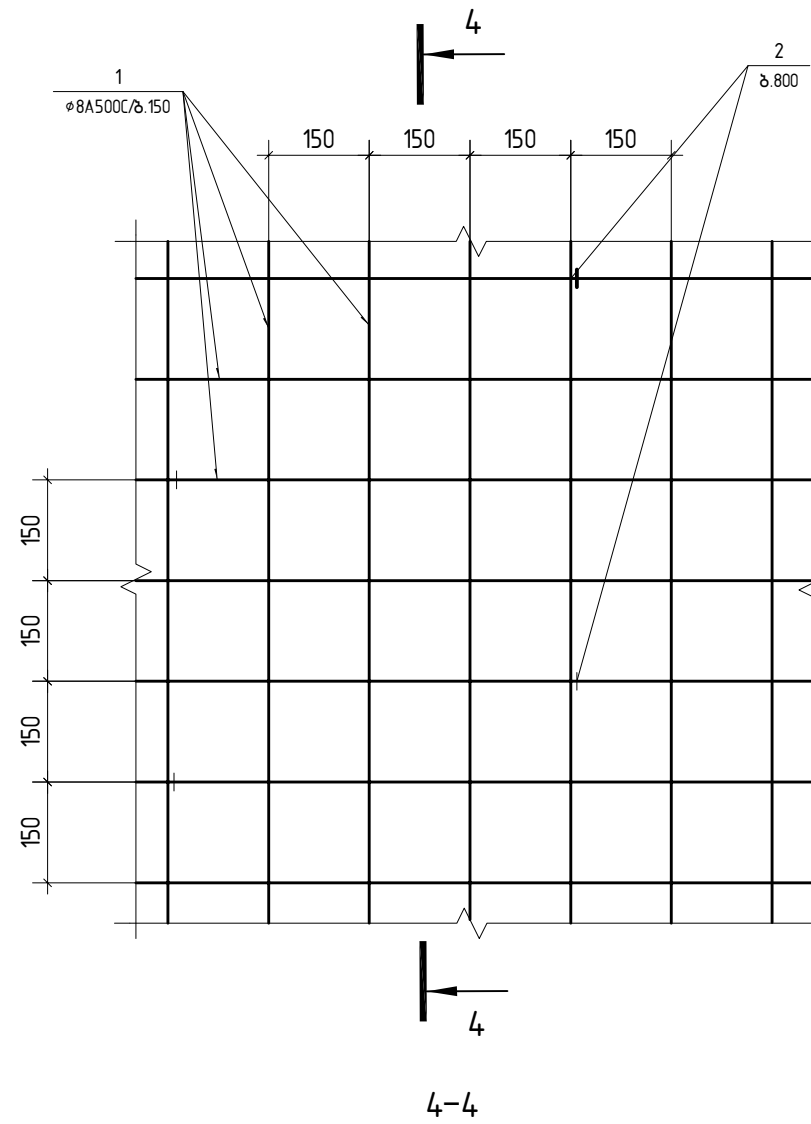
კვეთი 2-2



კვეთი 3-3



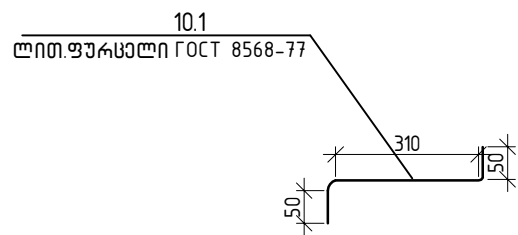
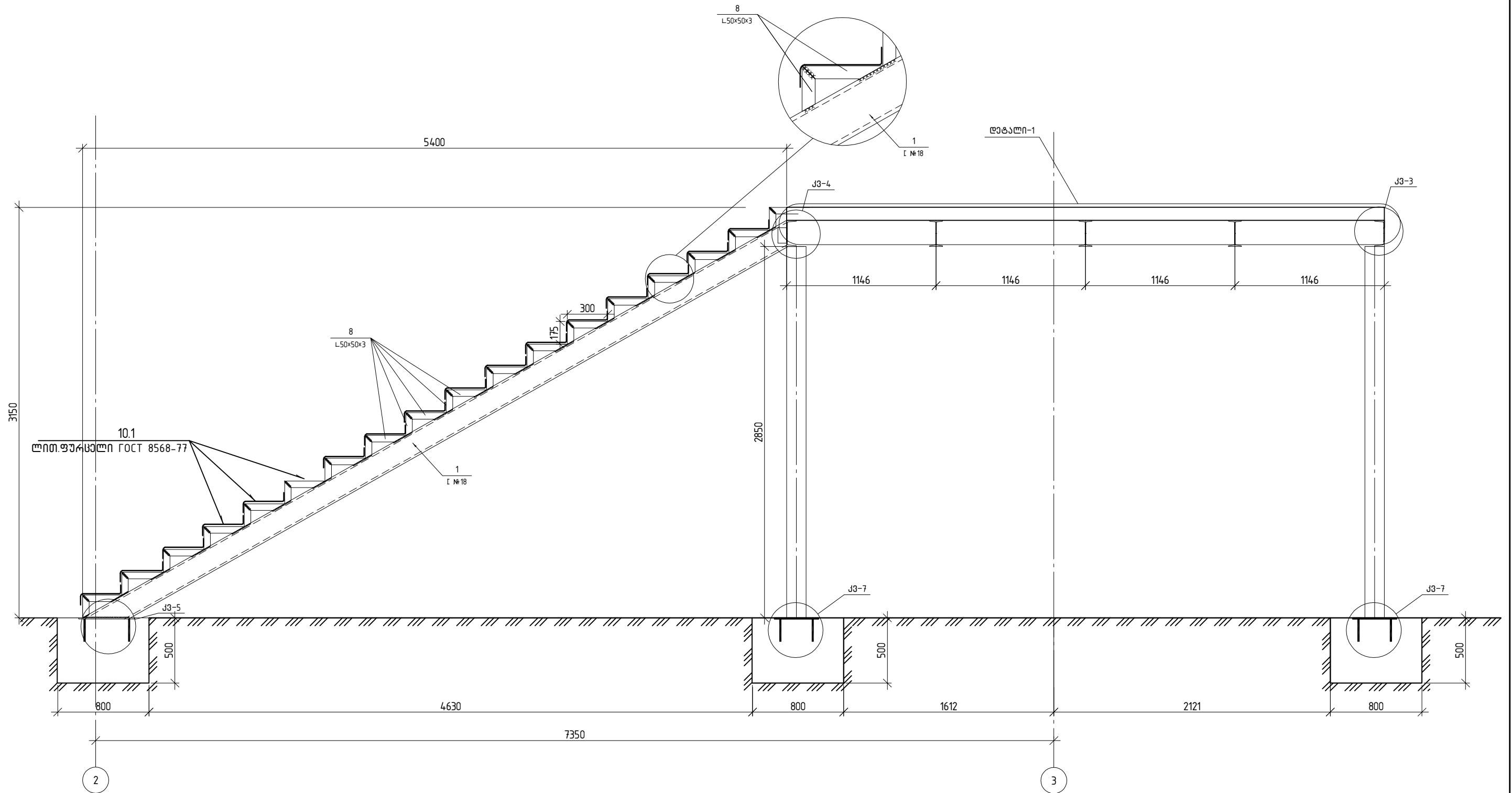
ფრაგმენტი-5




კოფ.	კ ღ ნ ი შ ვ ნ ა	ღ ა ს ა ხ ე ლ ე ბ ა	რაოდ.	წონა ერთ. კგ	საერთო წონა კგ
ლითონი					
ღებულები					
1	φ 8	A500C ლ= 7830880	1	3089.94	3089.94
2	φ 6	A240 ლ= 580	434	0.13	55.87
3	φ 20	A500C ლ= 14400	1	35.51	35.51
4	კუთხოვანა	L 75X5 ლ= 400	120	2.32	278.40
5	კუთხოვანა	L 75X5 ლ= 134000	1	2119.03	2119.03
6	ლით. ფურცელი	- 300x100 X 8	100	1.88	188.40
7	ლით. ფურცელი	- 360x60 X 8	168	1.36	227.89
8	ლით. ფურცელი	- 950x60 X 8	24	3.58	85.91
9	ლით. ფურცელი	- 1000x60 X 8	48	3.77	180.86
10	ლით. ფურცელი	- 900x60 X 8	24	3.39	81.39
11	ლით. ფურცელი	- 1100x60 X 8	24	4.14	99.48
მასალები					
კვიზა-საფენები ხსნარი M-150				20.50	მ ³

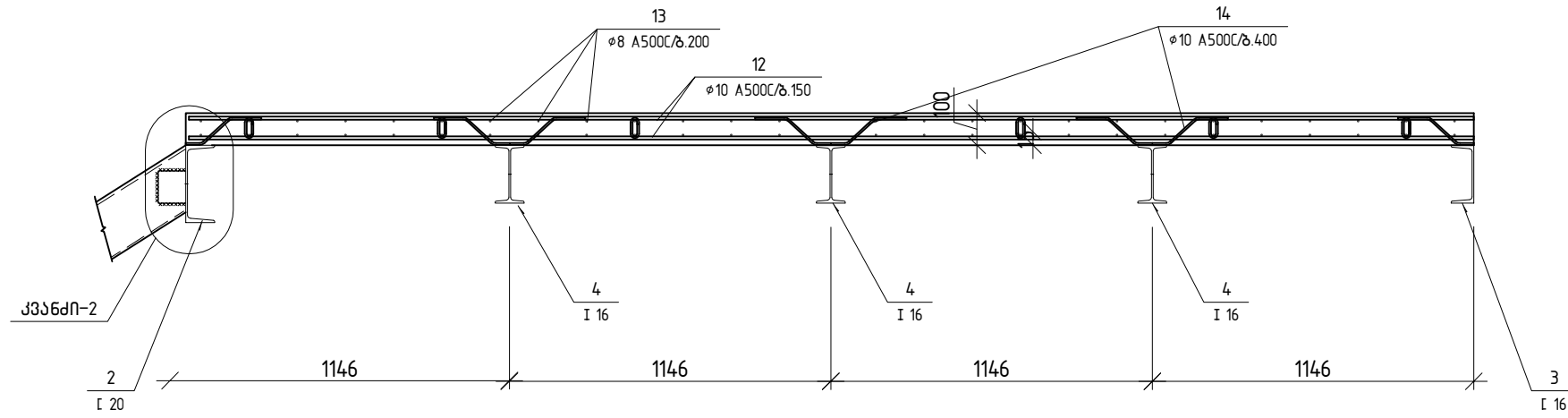
	ს.ს.ი.პ. ლევან სამხარაულის სახელობის სასამართლო ექსპერტიზის ეროვნული ცენტრი				
	მთ. კონსტრუქტორი	მ. პერიძე	სამშენებელი	ქართულის საავტორო სასამართლო სალკო ადვოკატი ზენონი №01/2 (ღამბარა შენობა-ნაგებობის) გამგებობა-გამკლირების კომპატი.	
ღაამშენებელი	მ. ტალახაძე	მ. შიშინაძე	კვეთი 1-1; კვეთი 2-2; კვეთი 3-3; კვეთი 4-4; კვეთი 5-5		
შეამოწმა	მ. შიშინაძე	ფრაგმენტი-6.			
	სტაფია	ფურც. №	სულ ფურც.	მარშაბი	თარიღი
	მ.კ	კ-16			2019 წ.

მონ.კიბე კბ-1-ის ჭრილი 1-1

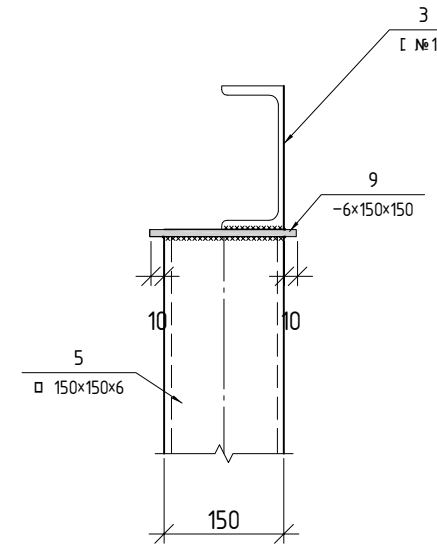


	ს.ს.ი.პ. ლევან სამხარაულის სახელობის სასამართლო ექსპერტიზის ეროვნული კერა						
	გვარი	ხელმოწერა	ქვეთანის სააპელაციო სასამართლოს სალკა მდგომარეობის №012 (დამხმარე შენობა-ნაგებობის) გამაგრება-ბაძლიერების პროექტი.				
მთ. კონსტრუქტორი	ბ. ბერიძე		მონ.კიბე კბ-1-ის ჭრილი 1-1				
ღაამუშავა	მ. ტალახაძე	<i>ქვეთანი</i>					
შეამოწმა	ზ. ყიფიანი		სტაბილ.	ფურც. №	სულ ფურც.	მარტაბი	თარიღი
			მ.ა	კ-18			2019 წ.

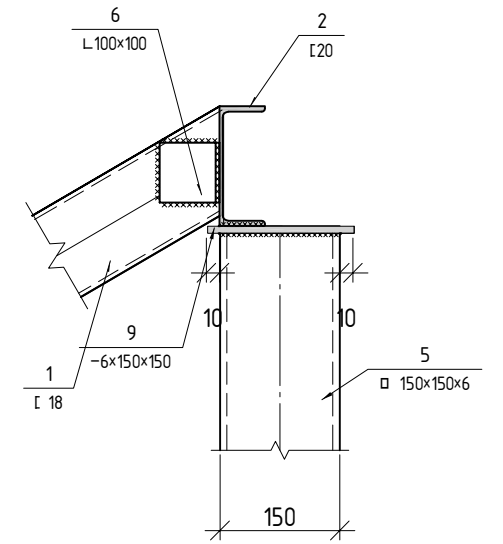
ღებავი -1



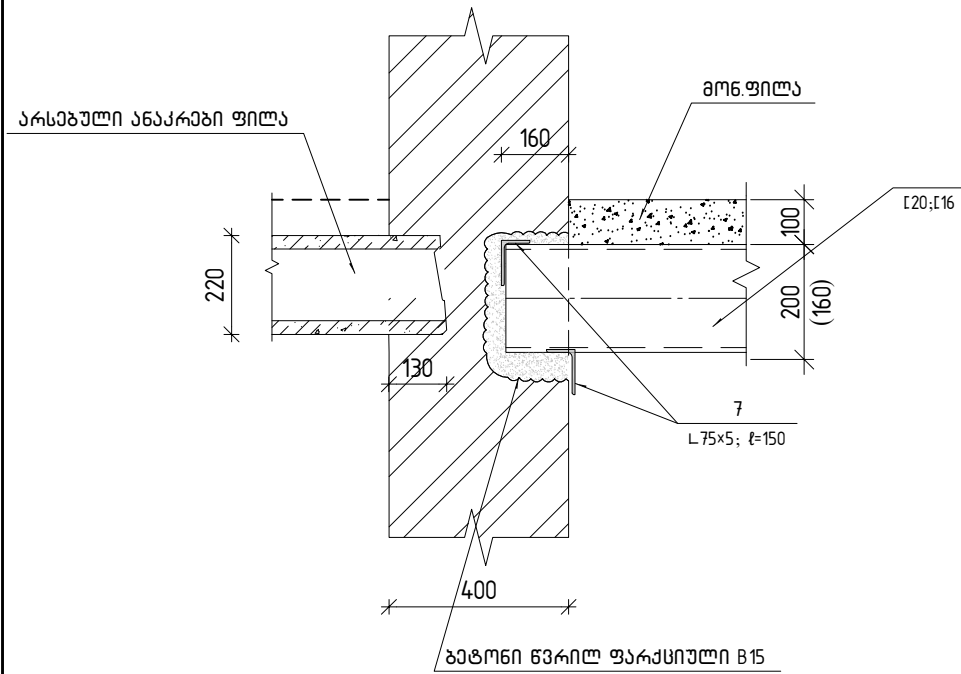
კვანძი -3



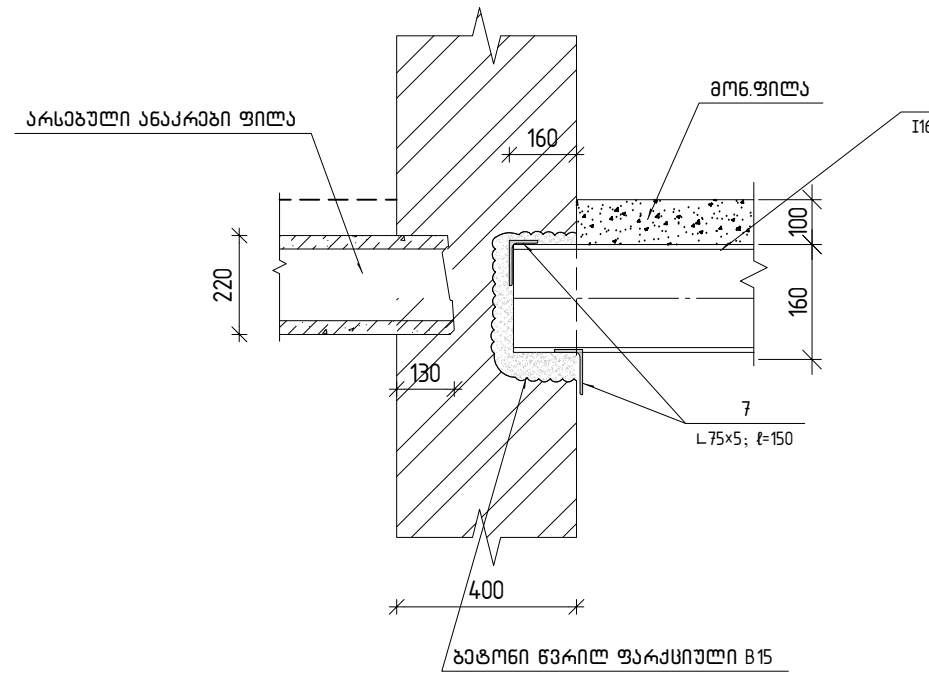
კვანძი -4



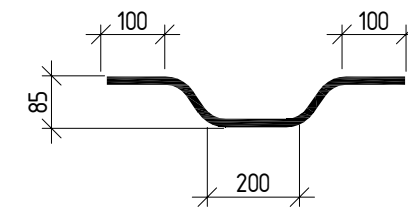
კვანძი -1



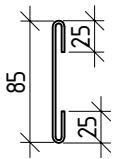
კვანძი -2




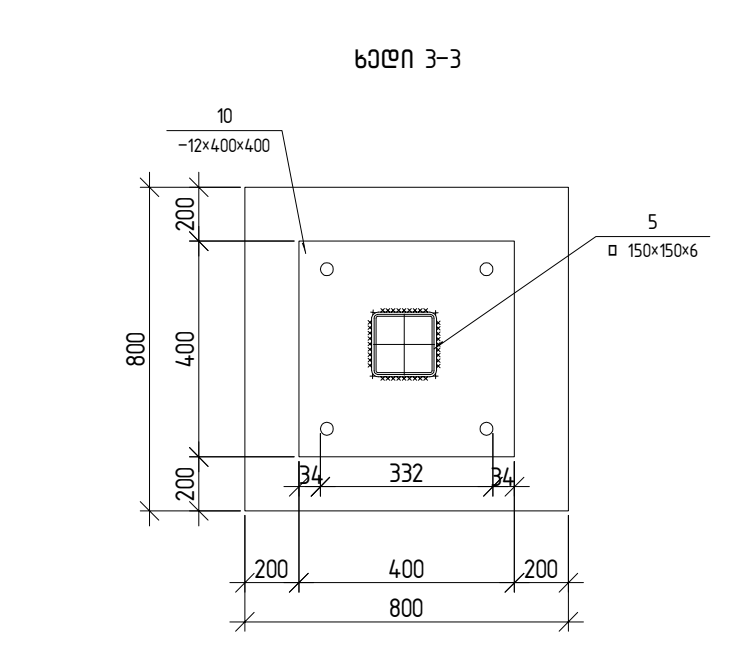
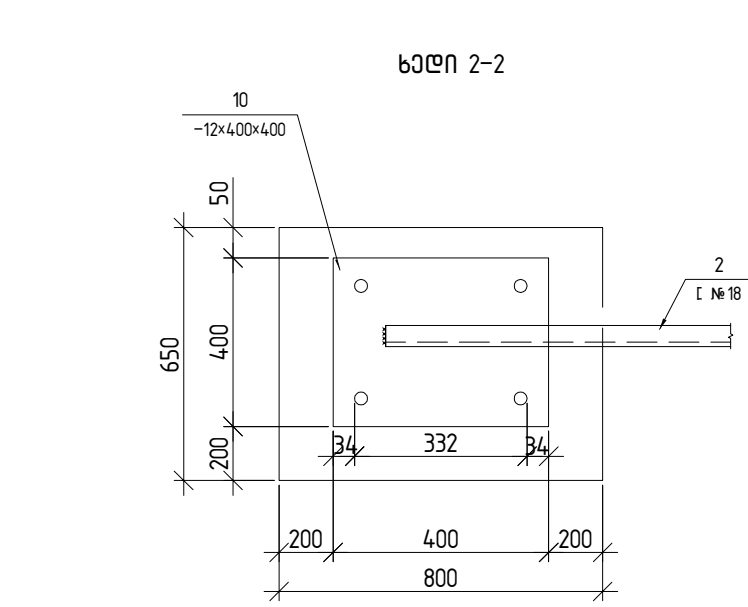
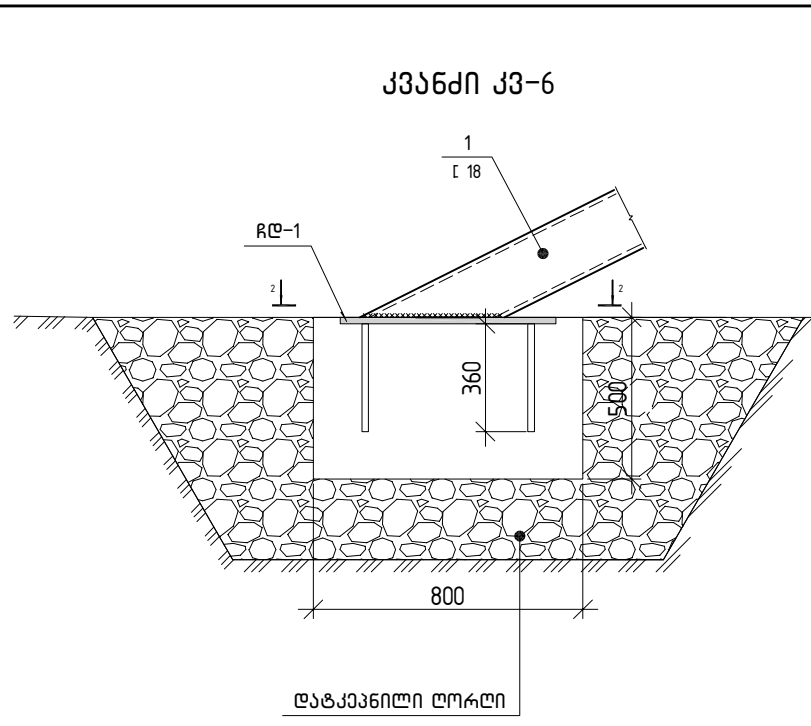
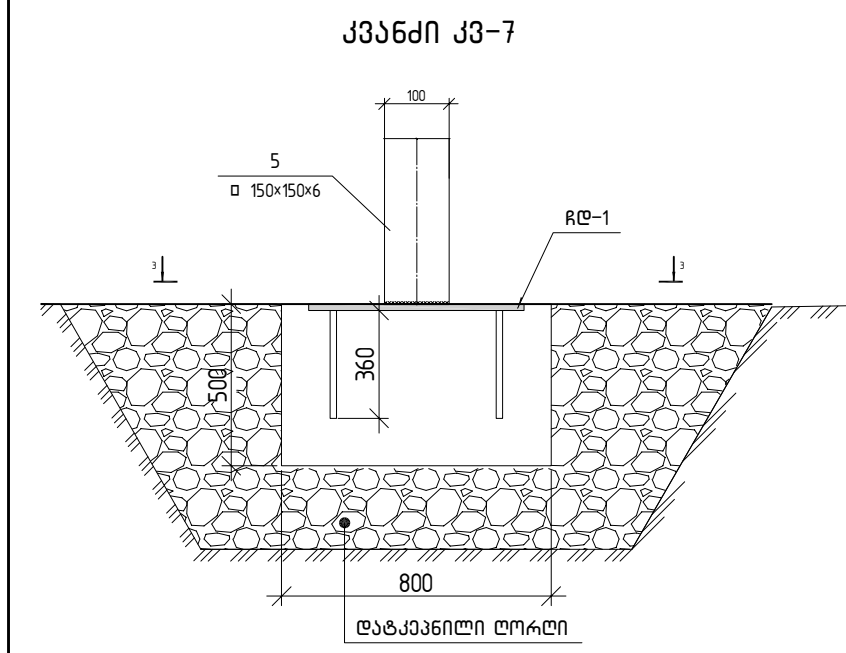
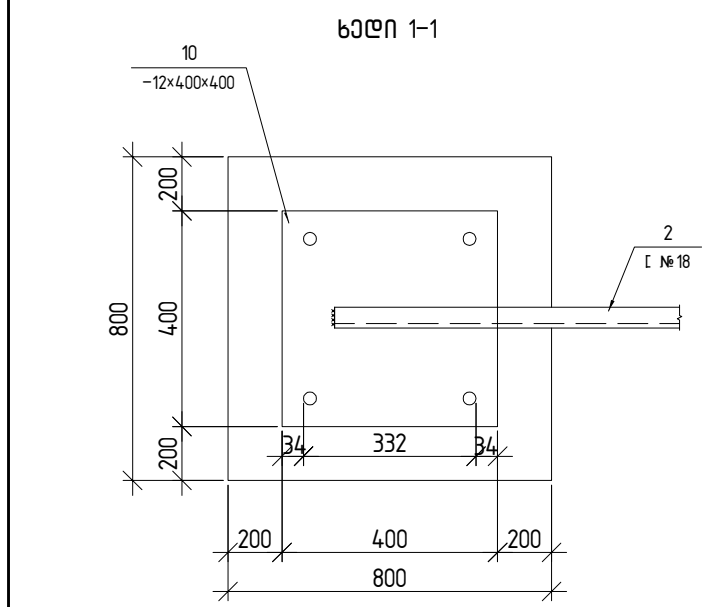
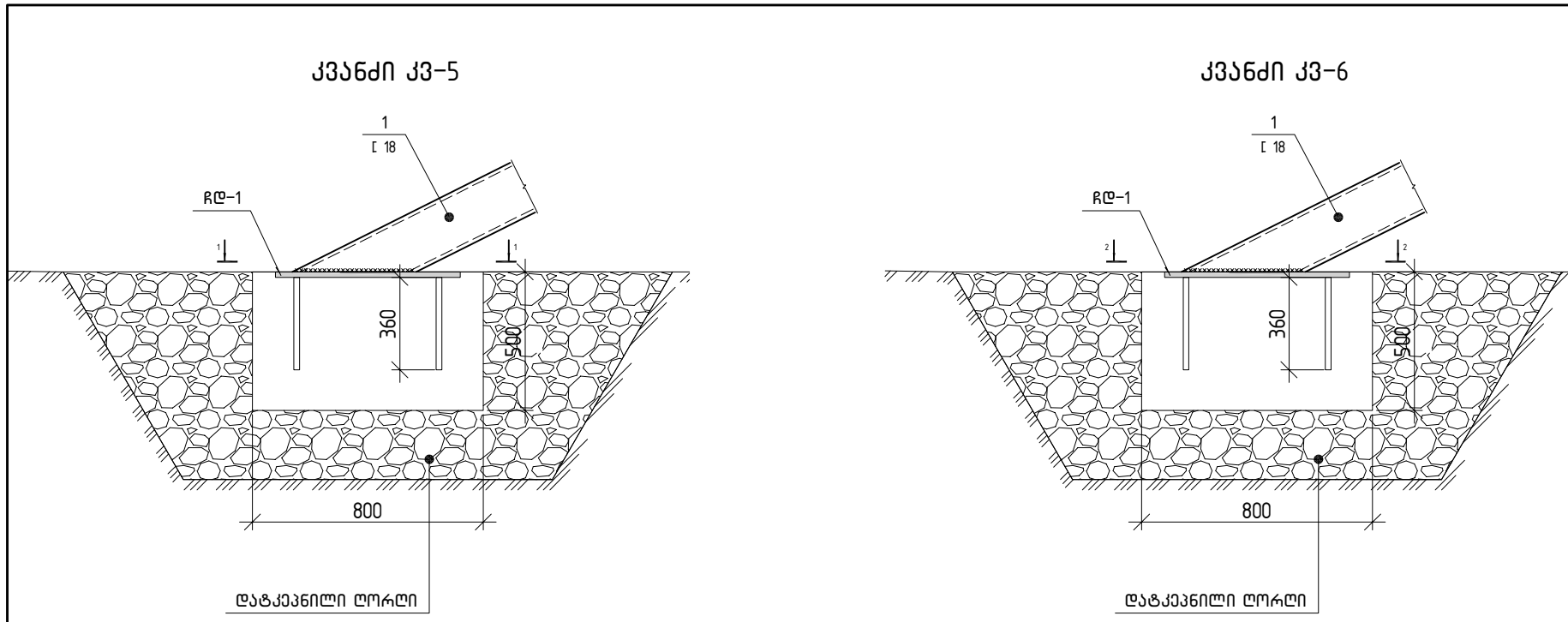
კოზ.14



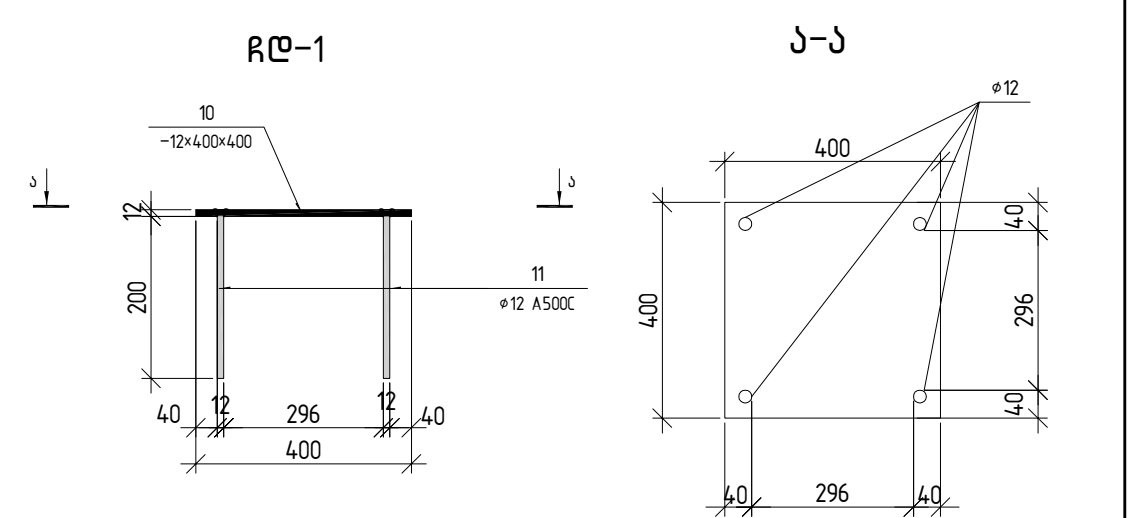
კოზ.15



	ს.ს.ი.პ. ლევან სამხარაულის სახელობის სასამართლო ექსპერტიზის ეროვნული კერა			
	გვარი	სელმოწერა	ქართულის სააპელაციო სასამართლოს სალკა ძეგლი შენობის №012 (დამხმარე შენობა-ნაგებობის) გამაგრება-ბაძლიერების პროექტი.	
მთ. კონსტრუქტორი	ბ. ბერიძე		ღებავი -1; ღებავი-2; კვანძი-1; სვეტიფიკაცია.	
ღაამუშავა	მ. ტალახაძე	<i>ქვანძი</i>		
შეამოწმა	ზ. ყიფიანი			
	სტაფის	ფურც. №	სულ ფურც.	მარტაბი
	გ.პ	კ-19		თარიღი
				2019 წ.

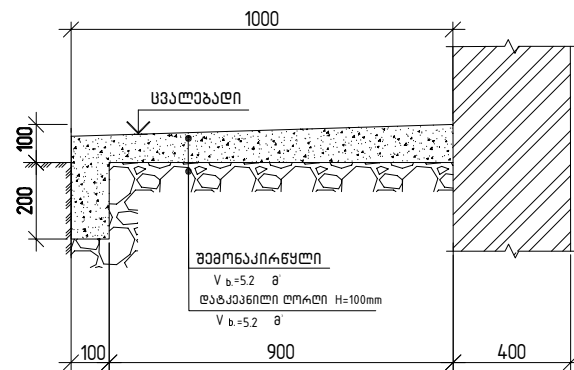
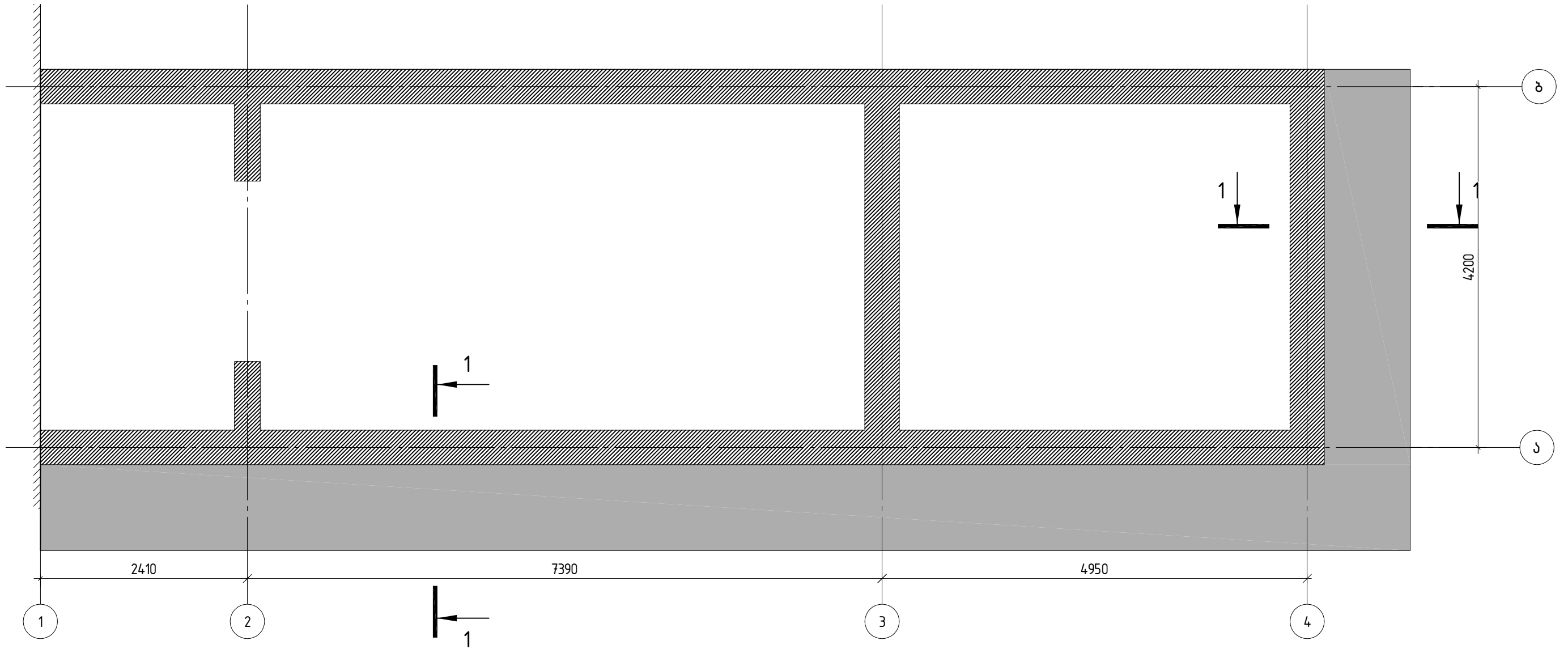



კომ.	აღნიშვნა	დასახელება	რაოდ.	ნონაერთ. კვ.	საერთო ნონა კვ.
ლითონი					
1	შველარი	┌ 18	ℓ= 6300	2	205.38
2	შველარი	┌ 20	ℓ= 1600	1	29.44
3	შველარი	┌ 16	ℓ= 6200	1	114.08
4	ორბუნბარი	I 16	ℓ= 1600	3	76.32
5	მილკვადრები	□ 150x150x6	ℓ= 2850	2	42.04
6	კუთხოვანა	L 100x100x6	ℓ= 150	4	1.51
7	კუთხოვანა	L 75x75x5	ℓ= 150	20	1.03
8	კუთხოვანა	L 50x50x5	ℓ= 490	36	1.85
9	ლით. ფურცელი	- 150 x 150 x 6		2	1.06
10	ლით. ფურცელი	- 400 x 400 x 12		4	15.07
10.1	ლით. ფურცელი	- 1400 x 600 x 2.5		18	17.64
11		φ 12 A500C	ℓ= 200	16	0.18
12		φ 10 A500C	ℓ= 108000	1	66.59
13		φ 8 A500C	ℓ= 114000	1	44.98
14		φ 10 A500C	ℓ= 580	20	0.36
15		φ 6 A240	ℓ= 135	16	0.03
მასალები					
ბეტონი B25					1.95
					მ³



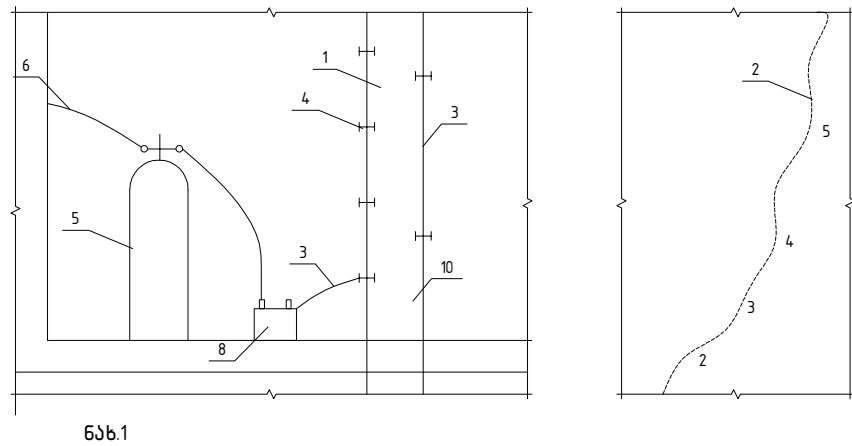
ს.ს.ი.პ. ლეონი სამხარაულის სახელობის სასამართლო ექსპერტის ეროვნული გიუმრო					
გვარი	სემლიწერა	ქვეთარის სააპელაციო სასამართლოს სალკა ადვოკატი ნონის №012 (დახმარება ნონა-ნაბონის) გამგარება-გამლიერების პროექტი.			
მთ. კონსტრუქტორი	ბ. გერიძე	კვანძი კვ-1; კვ-2; კვ-3; კვ-4; კვითი 2-2.			
ლაგმუშავა	მ. ტალახაძე				
შვამოწმა	ზ. შიშიაძე				
		სტაბილი	ფურც. №	სულ ფურც.	მარბაბი
		გ.ა	კ-20		თარიღი
					2019 წ.

შომნაკირწყლის მოწყობის გეგმა

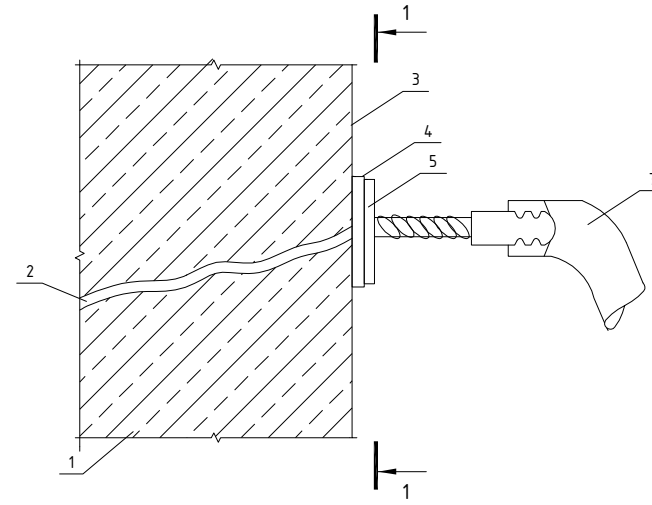


	ს.ს.ი.პ. ლევან სამხარაულის სახელობის სასამართლო ექსპერტიზის ეროვნული გიურო				
	გვარი	ხელმოწერა	ქვეთანის სააკადემიო სასამართლო საქმიანობის №012 (ღამბარა შენობა-ნაგებობის) გამაგრება-ბაძლიერების პროექტი.		
მთ. კონსტრუქტორი	ბ. გერიძე	შომნაკირწყლის მოწყობის გეგმა;			
დაამუშავა	მ. ტალახაძე				
შეამოწმა	ზ. ყიფიანი				
		სტაფია	ფურც. №	სულ ფურც.	მთლიანი
		მ.ა	კ-21	კ-2	2019 წ.

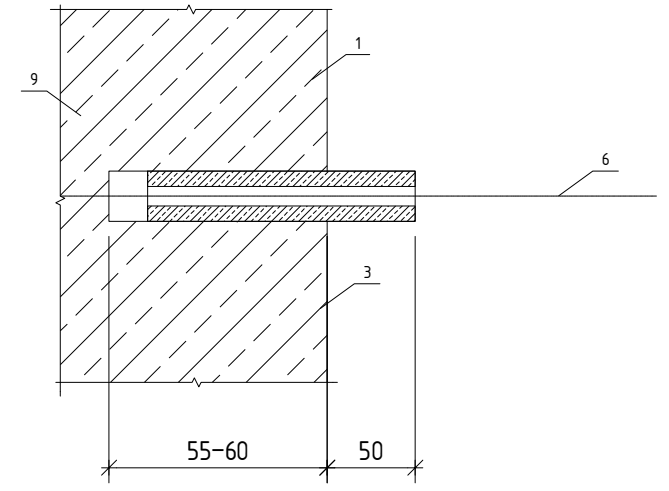
ბზარების ინექციის ტექნოლოგია



ბზარების ინექციის საშუალებები



შტუსარის საშუალებები



1. კედელი; 2. ბზარი; 3. ჰერმეტიზაცია; 4. შტუცერი; 5. ბალონი შეკუმშული ჰაერით; 6. რედუქტორი; 7. შლანგი შეკუმშული ჰაერის მისაწოდებლად; 8. საინექციო მოწყობილება; 9. საინექციო შემდგენლობის მისაწოდებელი შლანგი; 10. ბზარის დაინექცირებული ნაწილი.

შენიშვნები

კედლების მზიდუნარიანობის აღსადგენად გამოიყენება დაზიანებული კონსტრუქციების ბზარებში პოლიმერ ხსნარით ინექცირება, ეს მეთოდი ითვალისწინებს ბზარებში წნევით მაღალსინთეტიკური წებოვანი შემდგენლობის ხსნარის შეყვანას, რომელიც 100%-ით აღადგენს დაზიანებული კონსტრუქციის მონოლითურობას. ინექცირება ხდება შტუცერის ან საყელურის მეშვეობით წინასწარ და ჰერმეტირებულ ბზარში.

ბზარების სიდიდესა და ხასიათის მიხედვით ბეტონის, რკინაბეტონის ან ქვის კონსტრუქციებში, იხმარება სხვადასხვა კომპოზიციები ეპოქსიდური და პოლიმერცემენტის შემადგენლობისა.

ვითვალისწინებთ რა, აგურის წყობაში ბზარების გაჩენა ხდება ჩვეულებრივად ხსნარის სუსტ ნაკერებზე, ამ კონსტრუქციების აღდგენა უნდა მოხდეს ახალი ნაკერების ნაწილობრივ შეცვლით პოლიმერცემენტის ხსნარით.

ბზარების ინექცირების ტექნოლოგია შედგება შემდეგი ძირითადი ოპერაციებისგან:


- ბზარების მომზადება ინექცირებისათვის.
- საინექციო საყელურისა ან შტუცერის მიწებება;
- ბზარების ჰერმეტიზაცია;
- ბზარების ინექცირება.

ბზარების ინექცირებას ასრულებენ სპეციალური საინექციო მოწყობილობების საშუალებით. მოწყობილობებში დაწნევა ხდება რედუქტორით, რომელიც გამოიყენება შეკუმშული ჰაერის ბალონისათვის ან კომპრესორისათვის. თუ ბზარის სიგანეა 5მმ და მეტი მოწყობილობაში წნევა საჭიროა 3-5ატმ. რომ არ მოხდეს ბზარების გაჭუჭყიანება საინექციო ხსნარით, ინექცირება იწყება დაბალი წნევით 0,2-0,3 ატმ. თანდათან ხდება მისი გაზრდა. ვერტიკალური და დახრილი ბზარების ინექცირება იწყება ქვედა შტუცერიდან ან საყელურიდან, მანამ სანამ არ გამოჩნდება საინექციო ხსნარი ზემო შტუცერიდან. ამის შემდეგ ქვედა შტუცერი უნდა დაიხშოს და გაგრძელდეს შემდეგი შტუცერიდან და ა.შ.

დეფორმირებული აგურის კედლის ინექცირების შემდეგ საჭიროა ბზარი დამატებითად გაპლიერდეს პოლიმერცემენტის ხსნარის და ლით.სოფმანების საშუალებით იხ.ნახ,1

პოლიმერცემენტის ხარჯი 1გრძ.მ. ერთ ბზარზე დაახლოებით შეადგენს 0,7 კგ

შენიშვნა: შენობის I სართულზე ბზარების ჯამური სიგრძე 6 ბრძმ
შენობის II სართულზე ბზარების ჯამური სიგრძე 4 ბრძმ

	ს.ს.ი.პ. ლევან სამხარაულის სახელობის სასამართლო ექსპერტიზის ეროვნული ცენტრი						
	ბვარი	ხელმოწერა	ქ.ქუთაისის სააპელაციო სასამართლოს სალკო მდგომი შენობის №01/2 (ღამხარა შენობა-ნაგებობის) გაბაზრება-გაძლიერების პროექტი.				
მთ. კონსტრუქტორი	ბ. პერიძე		ბზარების ინექციის ტექნოლოგია				
ლაპშუშავა	ე. ტალახაძე						
შეამოწმა	ზ. მთიანო		სტაბია	ფურც №	სულ ფურც.	მარტაბი	თარიღი
			მ.პ	კ-22			2019 წ.

არმატურის და ბეტონის ხარჯების უწყისი

№	დასახელება	რაოდ. ს.	არმატურა კბ.										ბეტონი B25 მ ³	ბეტონი B7.5 მ ³	
			φ6A240	φ8A240	φ8A500C	φ10A500C	φ12A500C	φ14A500C	φ16A500C	φ18A500C	φ20A500C	φ22A500C			სულ
1	საძირკვლის გაძლიერება			65		477		964		870.45			2376	18.64	6.21
2	კედლების მოჯავშნვა		56		3090						36		3125		
2	ლითონის კიბა		0		45	74	3						1.95		

ლითონის კონსტრუქცია

კომ.	დასახელება	დასახელება	რაოდ.	ნონა ერთ. კბ	საერთო ნონა კბ
1	კუთხოვანა	L 75X5 ლ= 400	120	2.32	278.40
2	კუთხოვანა	L 75X5 ლ= 134000	1	2119.03	2119.03
3	ლით. ფურცელი	- 300x100 X 8	100	1.88	188.40
4	ლით. ფურცელი	- 360x60 X 8	168	1.36	227.89
5	ლით. ფურცელი	- 950x60 X 8	24	3.58	85.91
6	ლით. ფურცელი	- 1000x60 X 8	48	3.77	180.86
7	ლით. ფურცელი	- 900x60 X 8	24	3.39	81.39
8	ლით. ფურცელი	- 1100x60 X 8	24	4.14	99.48
9	შველარი	[18 ლ= 6300	2	205.38	205.38
10	შველარი	[20 ლ= 1600	1	29.44	29.44
11	შველარი	[16 ლ= 6200	1	114.08	114.08
12	ორტანსებრი	I 16 ლ= 1600	3	76.32	76.32
13	მილკვადრატი	□ 150x150x6 ლ= 2850	2	42.04	84.08
14	კუთხოვანა	L 100x100x6 ლ= 150	4	1.51	6.04
15	კუთხოვანა	L 75x75x5 ლ= 150	20	1.03	20.67
16	კუთხოვანა	L 50X50x5 ლ= 490	36	1.85	66.50
17	ლით. ფურცელი	- 150 x 150 x 6	2	1.06	2.12
18	ლით. ფურცელი	- 400 x 400 x 12	4	15.07	60.29
19	ლით. ფურცელი	- 1400 x 600 x 2.5	18	17.64	317.52

	ს.ს.ი.პ. ლევან სამხარაულის სახელობის სასამართლო ექსპერტიზის ეროვნული ცენტრი						
	ბპარი	ხელმოწერა	ქართულის საავტორო სასამართლო სალკო ადგილი შენობის №01/2 (დამხმარე შენობა-ნაგებობის) გაბეზრება-გაძლიერების პროექტი.				
მთ. კონსტრუქტორი	ბ. პერიძე		მასალის ხარჯი				
ლაბშეშვა	მ. ტალახაძე	<i>ქვინიანი</i>					
შეამოწმა	ზ. ყიფიანი						
			სტაფია	ფურც. №	სულ ფურც.	მარაბი	თარიღი
			მ.პ	კ-23		1:50	2019 წ.

ქ. ქუთაისის სააპელაციო სასამართლოს ცალკე მდგომი შენობის №01/2 (დამხმარე შენობა-ნაგებობის) გამაგრება- გაძლიერების

ლოკალურ-რესურსული ხარჯთაღრიცხვა №1

ქ. ქუთაისის სააპელაციო სასამართლოს ცალკე მდგომი შენობის №01/2 (დამხმარე შენობა-ნაგებობის) გამაგრება- გაძლიერების სამუშაოები

სახარჯთაღრიცხვო ღირებულება

101.38585

ათასი ლარი

შედგენილია 2019 წლის I კვარტლის მიმდინარე ფასების დონეზე

NN	საფუძველი	სამუშაოების დასახელება	განზ.	ნორმატიული რესურსი		ხელფასი		მასალა		სამშენებლო მექანიზმები		ჯამი
				ერთეუ ლ.	სულ	ერთ. ფასი	ჯამი	ერთ. ფასი	ჯამი	ერთ. ფასი	ჯამი	
1	2	3	4	5	6	7	8	9	10	11	12	13
1	სნდაწ IV-2-82 46-29-1	ბეტონის შემონაკირწყლის დემონტაჟი	მ3		5.2							
		შრომის დანახარჯები	კაც/სთ	7.3	37.96	4.6	174.62					174.62
		მანქანები	ლარი	2.9	15.08					3.2	48.26	48.26
2	სნდაწ IV-2-82 46-30-5	იატაკის ბეტონის ფილების დემონტაჟი	მ3		526.3							
		შრომის დანახარჯები	კაც/სთ	0.388	204.20	4.6	939.34					939.34
3	B3EP 1-11	საპირკედლის გაძლიერებისათვის გრუნტის ამოღება ხელით შენობის შიგნით	მ3		18.6							
		შრომის დანახარჯები	კაც/სთ	5.19	96.53	6	579.20					579.20
		მანქანები	ლარი	3.06	56.92					3.2	182.13	182.13
4	B3EP-88 1-130	ამოთხრილი გრუნტის გამოტანა ხელის ურიკებით მეტრამდე გადაადგილებით	მ3		18.60							
		შრომის დანახარჯები	კაც/სთ	0.48	8.93	6	53.57					53.57
5	სნდაწ IV-2-82 1-22-15	კიბის საგრდენებისათვის შენობის გარედან III ჯგუფის გრუნტის დამუშავება ექსკავატორით ავტოთვითმძღველებზე დატვირთვით	მ3		2.00							
		შრომის დანახარჯები	კაც/სთ	0.02	0.04	6	0.24					0.24
	13 პ.118	ექსკავატორი 0.5მ3	მანქ/სთ	0.0448	0.09					43.87	3.93	3.93
		სხვა მანქანები	ლარი	0.0021	0.004					3.2	0.01	0.01
6	სნდაწ IV-2-82 1-22-15	გამოტანილი III ჯგუფის გრუნტის ექსკავატორით ავტოთვითმძღველებზე დატვირთვა	მ3		23.80							
		შრომის დანახარჯები	კაც/სთ	0.02	0.48	6	2.86					2.86
	13 პ.118	ექსკავატორი 0.5მ3	მანქ/სთ	0.0448	1.07					43.87	46.78	46.78
		სხვა მანქანები	ლარი	0.0021	0.05					3.2	0.16	0.16
7	სრფ 2019წ. Iკმ-14 პ.15	გრუნტის გატანა 15 კმ-ზე	ტ		46.41							
		შრომის დანახარჯები	ტ/კმ	1	46.41					8.18	379.63	379.63

8	სნდაწ IV-2-82 46-21-3,7	კედლებში ღარების ამოღება კვეთით 20*25სმ.	გრძ.მ.		49.7							
		შრომის დანახარჯები 0.744+0.173*20	კაც/სთ	4.204	208.94	4.6	961.12					961.12
		მანქანები 0.279+0.065*20	ლარი	1.579	78.48					3.2	251.12	251.12
9	სნდაწ IV-2-82 8-3-2	ფილის ქვეშ ღორღის საფუძელის მოწყობა სისქით 20სმ.	მ3		12.24							
		შრომის დანახარჯები	კაც/სთ	0.89	10.89	7.8	84.97					84.97
		მანქანები	ლარი	0.37	4.529					3.2	14.49	14.49
	4.1 პ.240	ღორღი	მ3	1.15	14.076			14.8	208.32			208.32
		სხვა მასალა	ლარი	0.02	0.245			3.2	0.78			0.78
10	სნდაწ IV-2-82 6-1-1	არმირებული იატაკისთვის საფუძელის მოწყობა ბეტონით სისქით 10სმ. B-7.5	მ3		6.21							
		შრომის დანახარჯები 1.37*1.15	კაც/სთ	1.5755	9.78	7.8	76.31					76.31
		მანქანები 0.28*1.25	ლარი	0.35	2.197					3.2	7.03	7.03
	4.1 პ.346	ბეტონი B-7.5	მ3	1.02	6.334			95	601.75			601.75
		სხვა მასალა	ლარი	0.62	3.850			3.2	12.32			12.32
11	სნდაწ IV-2-82 8-4-3	ჰორიზონტალური ჰიდროიზოლაცია ორი ფენა რუბეროიდით	100მ2		0.64							
		შრომის დანახარჯები 19.7*1.15	კაც/სთ	22.655	14.50	7.8	113.09					113.09
		მანქანები 4.37*1.25	ლარი	5.46	3.496					3.2	11.19	11.19
	4.1 პ.377	ცემენტის ხსნარი	მ3	2.50	1.600			88	140.80			140.80
	4.1 პ.396	რუბეროიდი 2 ფენა	მ2	220.00	140.80			2.34	329.47			329.47
	4.1 პ.547	ბითუმის მასტიკა	ტ	0.42	0.269			911	244.88			244.88
		სხვა მასალა	ლარი	7.20	4.608			3.2	14.75			14.75
12	სნდაწ IV-2-82 46-1-1	საძირკვლების გაძლიერება რკინაბეტონით	მ3		18.64							
		შრომის დანახარჯები	კაც/სთ	20.4	380.26	4.6	1749.18					1749.18
		მანქანები	ლარი	2.53	47.16					3.2	150.91	150.91
	1.1 პ.26	არმატურა A-I დ-8 A240	ტ		0.06515			1696	110.49			110.49
	1.1 პ.28	არმატურა A-III დ-10-18 A500C	ტ		2.19542			1460	3205.31			3205.31
	4.1 პ.351	ბეტონი B-25	მ3	1.02	19.01			113	2148.45			2148.45
	1.10 პ.2	ლურსმანი	კმ	5.84	108.86			2.3	250.37			250.37
	5.1 პ.144	ყალიბის ფარი	მ2	1.59	29.64			10.5	311.19			311.19
	5.1 პ.7	ხის მორი	მ3	0.26	4.85			270	1308.53			1308.53
	5.1 პ.33	ფიცარი ჩამოუგანავი III ხარ. 40მმ.	მ3	0.05	0.93			380	354.16			354.16
	5.1 პ.29	ფიცარი ჩამოუგანავი IV ხარ. 19-22მმ.	მ3	0.12	2.24			393	879.06			879.06
	5.1 პ.33	ფიცარი ჩამოუგანავი IV ხარ. 40მმ.	მ3	0.17	3.17			380	1204.14			1204.14
	1.9 პ.71	ნაჭელი	კმ	0.41	7.64			2.4	18.34			18.34
		სხვა მასალა	ლარი	1.02	19.01			3.2	60.84			60.84

13	სნდაწ IV-2-82 46-23-4	ლიობების კუთხეების ჩამომტვრევა კუთხოვანების მოსაწყობად	მ3		0.95							
		შრომის დანახარჯები 13.8*1.75	კაც/სთ	6.5	6.18	4.6	28.41					28.41
		მანქანები 6.88*1.75	ლარი	1.8	1.71					3.2	5.47	5.47
14	სნდაწ IV-2-82 46-2-2	ლიობების გაძლიერება ლითონის გარსაკრით	ტ		3.26136							
		შრომის დანახარჯები	კაც/სთ	170	554.43	4.6	2550.38					2550.38
		მანქანები	ლარი	7.69	25.08					3.2	80.26	80.26
	1.4 პ.31	კუთხოვანა 75*5	ტ	პროექ.	2.39743			1760	4219.48			4219.48
	1.6 პ.21	ლითონის ფურცლოვანა 8მმ.	ტ	პროექ.	0.86393			1960	1693.30			1693.30
		სხვა მასალა	ლარი	14.5	47.29			3.2	151.33			151.33
15	სნდაწ IV-2-82 46-18-4	არმატურის ღეროებისათვის კედლების დაბურღვა დ-25მმ. სირღმით 400მმ.	100ც		3.9							
		შრომის დანახარჯები 13.8*1.75	კაც/სთ	92	358.80	4.6	1650.48					1650.48
		მანქანები 6.88*1.75	ლარი	56	218.40					3.2	698.88	698.88
16	სნდაწ IV-2-82 15-61-1	არმატურის კარკასის მოწყობა კედლებზე	მ2		500.00							
		შრომის დანახარჯები 0.223*1.15	კაც/სთ	0.25645	128.23	7.8	1000.16					1000.16
		მანქანები 0.005*1.25	ლარი	0.00625	3.13					3.2	10.00	10.00
	1.1 პ.26	არმატურა A-I დ-6 A240	ტ		0.05587			1696	94.76			94.76
	1.1 პ.28	არმატურა A-III დ-8 A500C	ტ		3.12545			1460	4563.16			4563.16
		სხვა მასალა	ლარი	0.004	2.00			3.2	6.40			6.40
17	სნდაწ IV-2-82 15-60-3	არმატურის კარკასიანი კედლების შელესვა ქვიშა-ცემენტის ხსნარით მ-150 სისქით 4სმ.	მ2		500.00							
		შრომის დანახარჯები 1.42*1.15*1.16	კაც/სთ	1.89428	947.14	7.8	7387.69					7387.69
		მანქანები 0.069*1.25*1.15	ლარი	0.099188	49.59					3.2	158.70	158.70
	4.1 პ.383	ცემენტის ხსნარი მ-150 0.00417*1.05	მ3	0.043785	21.89			123	2692.78			2692.78
		სხვა მასალა 0.003*1.05	ლარი	0.00315	1.58			3.2	5.04			5.04
		კიბე										
18	სნდაწ IV-2-82 8-3-2	კიბის წერტილოვანი საძირკვლის ქვეშ ღორღის საფუძვლის მოწყობა სისქით 20სმ.	მ3		0.576							
		შრომის დანახარჯები	კაც/სთ	0.89	0.51	7.8	4.00					4.00
		მანქანები	ლარი	0.37	0.213					3.2	0.68	0.68
	4.1 პ.240	ღორღი	მ3	1.15	0.662			14.8	9.80			9.80
		სხვა მასალა	ლარი	0.02	0.012			3.2	0.04			0.04
19	სნდაწ IV-2-82 6-1-5	კიბისთვის წერტილოვანი საძირკვლის მოწყობა ბეტონით B-25	მ3		1.3							
		შრომის დანახარჯები 1.37*1.15	კაც/სთ	6.66	8.66	6	51.95					51.95
		მანქანები 0.28*1.25	ლარი	0.59	0.767					3.2	2.45	2.45

	4.1 პ.351	ბეტონი B-25	მ3	1.015	1.320			113	149.10			149.10
	5.1 პ.144	ყალიბის ფარი 25მმ.	მ2	1.6	2.080			10.5	21.84			21.84
	5.1 პ.22	ფიცარი ჩამოგანული III ხარ. 40მმ.	მ3	0.0183	0.024			440	10.47			10.47
		სხვა მასალა	ლარი	0.40	0.520			3.2	1.66			1.66
20	სნდაწ IV-2-82 6-9-7	ჩასადები დეტალების მოწყობა ჩდ-1 4ც.	ტ		0.0697							
		შრომის დანახარჯები 210*1.15	კაც/სთ	241.5	16.83	6	101.00					101.00
		მანქანები 1.4*1.25	ლარი	1.75	0.12					3.2	0.39	0.39
	1.6 პ.21	ლითონის ფურცელი -400*400*20	ტ		0.10048			1960	196.94			196.94
	1.1 პ.28	არმატურა A-III დ-12 A500C	ტ		0.00284			1460	4.15			4.15
		სხვა მასალა	ლარი	2	0.14			3.2	0.45			0.45
21	სნდაწ IV-2-82 9-32-10	კიბის ლითონის კარკასის მოწყობა	ტ		0.92215							
		შრომის დანახარჯები 32.9*1.15	კაც/სთ	37.835	34.89	7.8	272.14					272.14
	13 პ.46	ამწე საავტომობილო 16ტ. 0.35*1.25	მანქ/სთ	0.4375	0.40					37.74	15.23	15.23
		მანქანები 13.9*1.25	ლარი	17.375	16.02					3.2	51.27	51.27
	1.4 პ.16	შველერი №18	ტ		0.20538			1870	384.06			384.06
	1.4 პ.16	შველერი №20	ტ		0.02944			1870	55.05			55.05
	1.4 პ.16	შველერი №16	ტ		0.11408			1870	213.33			213.33
	1.4 პ.1	ორტესებრი №16	ტ		0.07632			1810	138.14			138.14
	2.2 პ.1	მილკვადრატი 150*150*6	ტ		0.08408			1830	153.87			153.87
	1.4 პ.31	კუთხოვანა 100*	ტ		0.00604			1760	10.63			10.63
	1.4 პ.31	კუთხოვანა 75*5	ტ		0.02067			1760	36.38			36.38
	1.4 პ.31	კუთხოვანა 50*3	ტ		0.06650			1760	117.04			117.04
	1.6 პ.21	ლითონის ფურცელი -150*150*6	ტ		0.00212			1960	4.16			4.16
	1.6 პ.21	ლითონის ფურცელი -1400*600*2,5	ტ		0.31752			1960	622.34			622.34
	1.10 პ.14	ელექტროდი	კგ	4.78	4.40788			3.7	16.31			16.31
		სხვა მასალა	ლარი	2.78	2.56			3.2	8.20			8.20
22	სნდაწ IV-2-82 6-16-7	მონოლითური რკინაბეტონის კიბის ბაქნის მოწყობა სისქით 10სმ. ბეტონი B-25	მ3		0.64176							
		შრომის დანახარჯები 15.3*1.15	კაც/სთ	17.595	11.29	6	67.75					67.75
		მანქანები 1.29*1.25	ლარი	1.61	1.035					3.2	3.31	3.31
	1.1 პ.26	არმატურა A-I დ-6 A240	ტ		0.00048			1696	0.81			0.81
	1.1 პ.28	არმატურა A-III დ-8-10 A500C	ტ		0.119			1460	173.33			173.33
	4.1 პ.351	ბეტონი B-25	მ3	1.015	0.651			113	73.61			73.61
	5.1 პ.144	ყალიბის ფარი 25მმ.	მ2	2.42	1.553			10.5	16.31			16.31
	5.1 პ.18	ფიცარი ჩამოგანული II ხარ. 25-32მმ.	მ3	0.0304	0.020			505	9.85			9.85
	5.1 პ.21	ფიცარი ჩამოგანული II ხარ. 40მმ.	მ3	0.0711	0.046			495	22.59			22.59
	1.10 პ.14	ელექტროდი	კგ	2.4	1.54			3.7	5.70			5.70

		სხვა მასალა	ლარი	1.31	0.841			3.2	2.69			2.69
23	სნდაწ IV-2-82 46-18-2	აგურის კედლებში ბუდეების ამომტვრევა ლითონის კოჭების ჩამოსადებად	ცალი		5.00							
		შრომის დანახარჯები	კაც/სთ	0.488	2.44	4.6	11.22					11.22
		მანქანები	ლარი	0.219	1.10					3.2	3.50	3.50
24	სნდაწ IV-2-82 46-22-5	ბუდეების შეესება წვრილფრაქციული ბეტონით	მ3		0.04							
		შრომის დანახარჯები	კაც/სთ	74.2	2.97	4.6	13.65					13.65
		მანქანები	ლარი	1.1	0.04					3.2	0.14	0.14
	4.1 პ.351	წვრილფრაქციული ბეტონი B-25	მ3	1.04	0.04			113	4.70			4.70
	1.10 პ.2	ლურსმანი	კგ	5.9	0.24			2.3	0.54			0.54
	5.1 პ.37	ბელაკი III ხარ. 50-60მმ.	მ3	0.21	0.008			590	4.96			4.96
	5.1 პ.31	ფიცარი ჩამოუგანავი III ხარ. 25-32მმ.	მ3	0.18	0.007			390	2.81			2.81
25	სნდაწ IV-2-82 11-11-1.2	მონოლითური ბეტონის შემონაკირწყლის (სარინელის) მოწყობა სისქით 10სმ.	100მ2		0.52							
		შრომის დანახარჯები 40.2+1.26*14*1.15	კაც/სთ	66.516	34.59	7.8	269.79					269.79
		მანქანები 1.74+0.28*14*1.25	ლარი	7.075	3.68					3.2	11.77	11.77
	4.1 პ.348	ბეტონი B-12.5 3.06+0.51*14	მ3	10.2	5.30			104	551.62			551.62
	4.1 პ.377	ცემენტის ხსნარი	მ3	0.16	0.08			88	7.32			7.32
		სხვა მასალა	ლარი	6.64	3.45			3.2	11.05			11.05
26	სნდაწ IV-2-82 46-15-2	კედლებიდან ნალესის ჩამოსხნა 2 მხარე	მ2		500.00							
		შრომის დანახარჯები	კაც/სთ	0.186	93.00	4.6	427.80					427.80
		მანქანები	ლარი	0.0016	0.80					3.2	2.56	2.56
27	სნდაწ IV-2-82 15-52-1	ფასადის კედლების შელესვა გარე მხარე	მ2		250.0							
		შრომის დანახარჯები 0.93*1.15	კაც/სთ	1.0695	267.38	7.8	2085.53					2085.53
	13 პ.191	ხსნარის ტუმბო 3მ3/სთ 0.024*1.25	მანქ/სთ	0.03	7.50					8.89	66.68	66.68
		მანქანები 0.026*1.25	ლარი	0.0325	8.13					3.2	26.00	26.00
	4.1 პ.386	ცემენტის ხსნარი 1:3	მ3	0.0255	6.38			92	586.50			586.50
28	სნდაწ IV-2-82 15-55-9	შიდა კედლების შელესვა შიდა მხარე	მ2		250.0							
		შრომის დანახარჯები 1.01*1.16*1.15	კაც/სთ	1.34734	336.84	7.8	2627.31					2627.31
	13 პ.190	ხსნარის ტუმბო 1მ3/სთ 0.041*1.25	მანქ/სთ	0.05125	12.81					8.29	106.22	106.22
		მანქანები 0.027*1.25	ლარი	0.03375	8.44					3.2	27.00	27.00
	4.1 პ.386	ცემენტის ხსნარი 1:3	მ3	0.0238	5.95			92	547.40			547.40
		სხვა მასალა	ლარი	0.003	0.75			3.2	2.40			2.40
29	სნდაწ IV-2-82 15-168-7	შიდა კედლების შელესვა	მ2		250.0							
		შრომის დანახარჯები 0.658*1.15	კაც/სთ	0.7567	189.18	7.8	1475.57					1475.57

		მანქანები 0.01*1.25	ლარი	0.0125	3.13				3.2	10.00	10.00
	4.2 3.46	საღებავი წყალემულსიური	კბ	0.63	157.50			4.8	756.00		756.00
	4.2 3.84	ფითხი	კბ	0.79	197.50			0.5	98.75		98.75
		სხვა მასალა	ლარი	0.016	4.00			3.2	12.80		12.80
30	სნდაწ IV-2-82 15-156-4	ფასადის შეღებვა	მ2		250.0						
		შრომის დანახარჯები 0.139*1.15	კაც/სთ	0.15985	39.96	7.8	311.71				311.71
		მანქანები 0.007*1.25	ლარი	0.00875	2.19				3.2	7.00	7.00
	4.2 3.59	საღებავი ფასადის	კბ	0.69	172.50			6.8	1173.00		1173.00
	4.2 3.85	ფითხი	კბ	0.12	30.00			1.4	42.00		42.00
	4.2 3.103	გრუნტი	კბ	0.15	37.50			2.1	78.75		78.75
		სხვა მასალა	ლარი	0.0034	0.85			3.2	2.72		2.72
31	სნდაწ IV-2-82 46-32-2	ფანჯრების დემონტაჟი	მ2		15.00						
		შრომის დანახარჯები	კაც/სთ	1.56	23.40	4.6	107.64				107.64
		მანქანები	ლარი	0.0984	1.48				3.2	4.72	4.72
32	სნდაწ IV-2-82 9-14-5	მეტალოპლასტმასის ფანჯრების მონტაჟი	მ2		15.00						
		შრომის დანახარჯები	კაც/სთ	2.72	40.80	7.8	318.24				318.24
		მანქანები	ლარი	0.652	9.78				3.2	31.30	31.30
	10.3 3.4	მეტალოპლასტმასის ფანჯარა	მ2	1	15.00			138	2070.00		2070.00
33	სნდაწ IV-2-82 46-32-3 მიყ.	გარე ლითონის კარის დემონტაჟი	მ2		9.20						
		შრომის დანახარჯები	კაც/სთ	0.887	8.16	4.6	37.54				37.54
		მანქანები	ლარი	0.0984	0.91				3.2	2.90	2.90
34	სნდაწ IV-2-82 9-14-5 მიყ.	გარე, არსებული ლითონის კარის მონტაჟი	მ2		9.20						
		შრომის დანახარჯები	კაც/სთ	2.72	25.02	7.8	195.19				195.19
		მანქანები	ლარი	0.652	6.00				3.2	19.19	19.19
35	სნდაწ IV-2-82 46-32-3	შიდა ხის კარების დემონტაჟი	მ2		3.40						
		შრომის დანახარჯები	კაც/სთ	0.887	3.02	4.6	13.87				13.87
		მანქანები	ლარი	0.0984	0.33				3.2	1.07	1.07
36	სნდაწ IV-2-82 10-20-1	შიდა ახალი კარის მონტაჟი	მ2		3.40						
		შრომის დანახარჯები 0.914*1.15	კაც/სთ	1.0511	3.57	7.8	27.88				27.88
		მანქანები 0.353*1.25	ლარი	0.441	1.50				3.2	4.80	4.80
	10.3 3.7	მეტალოპლასტმასის კარები	მ2	1	3.40			153	520.20		520.20
		სხვა მასალა	ლარი	0.276	0.94			3.2	3.00		3.00

37	სნდაწ IV-2-82 15-56-1 კ=1.25	გვერდულების შეღესვა	მ2		24.9							
		შრომის დანახარჯები 1.79*1.15	კაც/სთ	2.0585	51.26	7.8	399.80					399.80
		მანქანები 0.076*1.25	ლარი	0.095	2.37					3.2	7.57	7.57
	4.1 პ.386	ცემენტის ხსნარი 1:3	მ3	0.044	1.10			92	100.80			100.80
38	სნდაწ IV-2-82 7-58-4 მიყ.	ლითონის მოაჯირის მოხსნა	გრძ.მ.		12.31							
		შრომის დანახარჯები 0.379*0.6	კაც/სთ	0.2274	2.80	6	16.80					16.80
		მანქანები	ლარი	0.028	0.34					3.2	1.10	1.10
39	სნდაწ IV-2-82 7-58-4	ლითონის მოაჯირის მონტაჟი	გრძ.მ.		12.31							
		შრომის დანახარჯები 0.379*1.15	კაც/სთ	0.43585	5.37	6	32.19					32.19
		მანქანები 0.028*1.25	ლარი	0.035	0.43					3.2	1.38	1.38
	1.9 პ.68	ლითონის მოაჯირი	გრძ.მ.	1	12.31			42	517.02			517.02
	4.1 პ.186	ცემენტი მ-300	ტ	0.015	0.18			146	26.96			26.96
40	სნდაწ IV-2-82 46-33-4	რკინაბეტონის ბაქნის დემონტაჟი	მ2		6.4176							
		შრომის დანახარჯები	კაც/სთ	2.77	17.78	4.6	81.77					81.77
		მანქანები	ლარი	1.207	7.75					3.2	24.79	24.79
		სხვა მასალა	ლარი	0.087	0.56			3.2	1.79			1.79
41	სნდაწ IV-2-82 46-33-2	კიბის ლითონის კონსტრუქციების დემონტაჟი	მ2		13.98							
		შრომის დანახარჯები	კაც/სთ	3.61	50.47	4.6	232.15					232.15
		მანქანები	ლარი	0.401	5.61					3.2	17.94	17.94
		სხვა მასალა	ლარი	0.059	0.82			3.2	2.64			2.64
42	სნდაწ IV-2-82 7-50-2	ბზარების ინექცირება პოლიმერცემენტის ხსნარით	გრძ.მ.		10.0							
		შრომის დანახარჯები 0.139*1.15	კაც/სთ	0.525	5.25	7.8	40.95					40.95
	13 პ.295	საინექციო დანადგარი	მანქ/სთ	0.2625	2.63					10.97	28.80	28.80
		მანქანები 0.007*1.25	ლარი	0.0067	0.07					3.2	0.21	0.21
	4.2 პ.113	პოლიმერცემენტის ხსნარი	კგ	0.7	7.00			6.8	47.60			47.60
43	სნდაწ IV-2-82 8-22-2	ხარაჩოების მოწყოლა და დაშლა	მ2		205.0							
		შრომის დანახარჯები 0.459*1.15	კაც/სთ	0.52785	108.21	7.8	844.03					844.03
		მანქანები 0.0023*1.25	ლარი	0.002875	0.59					3.2	1.89	1.89
	1.9 პ.57	ხარაჩოს ლითონის დეტალები	ტ	0.00035	0.07			1130	81.08			81.08
	5.1 პ.21	ხარაჩოს ხის დეტალები	მ3	0.00009	0.02			495	9.13			9.13
		სხვა მასალა	ლარი	0.034	6.97			3.2	22.30			22.30

44	სნდაწ IV-2-82 6-44-8	ლითონის კონსტრუქციული ელემენტების, დეტალების და ანკერების დამზადება	ტ		9.8143							
		შრომის დანახარჯები 23.8*1.15	კაც/სთ	27.37	268.62	6.0	1611.70					1611.70
	14 პ.21	ამწე 5,5-8ტ. 0.394*1.25	ლარი	0.4925	4.83					25.27	122.14	122.14
		ლითონის კარკასი, კონსტრუქცია	ტ	0.03	0.294			1629.9	479.90			479.90
	1.1 პ.45	მათუელი 1,1მმ.	ტ	0.005	0.049			2.29	0.11			0.11
45		პომპის მომსახურება	მ3		32.10							
		შრომის დანახარჯები	მ3	1	32.10	5.0	160.48					160.48
		ჯამი					29191.25		35054.89		2652.96	66899.10
		სატრანსპორტო ხარჯები მასალის ღირებულებიდან	2%									701.10
		ჯამი										67600.20
		ზედნადები ხარჯები	10.0%									6 760.02
		ჯამი										74 360.22
		გეგმიური დაგროვება	8%									5 948.82
		ჯამი										80 309.04
		ღროებითი შენობა ნაგებობები	1.20%									963.71
		ჯამი										81 272.75
		გაუთვალისწინებელი სამუშაოები	5%									4 063.64
		ჯამი										85 336.38
		საპენსიო ფონდი	2%									583.83
		ჯამი										85 920.21
		ღღგ	18%									15 465.64
		ჯამი										101 385.85

ექსპერტი:

Handwritten signature

მ. კალანდაძე