

გორჯომში მუნიციპალიტეტის სოფ. კორტანეთში 9 (ე.წ. გვერდოსუბანში) კანალიზაციის სისტემის რეაბილიტაციის სახარჯთაღრიცხვო-საკროეჭტო დოკუმენტაცია.



შ.პ.ს. "მუსხომუნაროეჭტი"-ს

ბანმარტეპითი ბარათი

საპროექტო ობიექტი მდებარეობს გორჯომის მუნიციპალიტეტის სოფ. კორტანეთში

პროექტში გათვალისწინებულია: გორჯომის მუნიციპალიტეტის სოფ. კორტანეთში საკანალიზაციო სისტემის რეაბილიტაციას, რომელიც მოიცავს სოფ. კორტანეთის ერთ უბანში ახალი საკანალიზაციო სისტემის მოწყობას (10 ოჯახზე).

პროექტში გათვალისწინებულია 9 ახალი საკანალიზაციო ჰის მოწყობა თავისი თუჯის თავსახურებით, რომლებიც შეერთდებიან ერთმანეთში პლასტმასის ბოჭორბეჭული საკანალიზაციო მილით SN8 ღ=150მმ სიბრძობით 168მ. პერსპექტივაში გათვალისწინებულია სრული ბიოლოგიური გამწმენდი ნაბეჭობა.

- მშენებლობის დროს ყველა ცვლილება, რომელიც შევა პროექტში, აუცილებლად შეთანხმებული უნდა იყოს საპროექტო ორგანიზაციასთან (პროექტის ავტორთან)

- სამშენებლო მასალებისა და სამუშაოების წარმოების ხარისხის კონტროლი: სამშენებლო მოედანზე აუცილებელია განხორციელდეს სამშენებლო მასალების სისტემატური კონტროლი მათი ვარებისაგან შესახებ. შემოწმდეს შემოწმებული მასალების ხარისხის დამადასტურებელი საბუთები და სერტიფიკატები.

- ანტიკორუფციული და ხანძარსა და ადგილობრივი მაცხოვრებლები დაზარალებული საგნებისა და წესების შესაბამისად.

- უსაფრთხოება: მშენებლობის პროცესი წარმართოს სამშენებლო ნორმებისა და წესების მოთხოვნების შესაბამისად და მკაცრად იქნას დაცული უსაფრთხოების წესები.

რიბითი №	ნახაზების უწყისი	ფურცლის №
1	ნახაზების უწყისი ბანმარტეპითი ბარათი	1
2	სიტუაციური გეგმა დახმული ორთო-ფოტოზე	2
3	გენ-გეგმა.	3
4	ბრძოვი კვეთი	4
5	ანაკრები საკანალიზაციო რკინა ბეტონის ჰა №1-4	5
6	ანაკრები საკანალიზაციო რკინა ბეტონის ჰა №5-9	6
7	ანაკრები საკანალიზაციო რკინა ბეტონის ჰა	7

დასახელება: გორჯომში მუნიციპალიტეტის სოფ. კორტანეთში 9 (მ.წ. გვერდოსუბანში) კანალიზაციის სისტემის რეაბილიტაცია	დამკვეთი: გორჯომის მუნიციპალიტეტი	მისამართი: გორჯომში მუნიციპალიტეტის სოფ. კორტანეთში 9 (მ.წ. გვერდოსუბანი)	შენიშვნა:	ნახაზის დასახელება: ბანმარტეპითი ბარათი	შ.პ.ს. "მესხმშენპროექტი"-ს დირექტორი /ვ. ხითარიშვილი/ დახაზა /ვ. ხითარიშვილი/	
				ნახაზის სტატუსი: მუშა დოკუმენტაცია	მასშტაბი: ფურც №1	ფორმატი A-3

არსებული სიტუაცია ფოტომასალა

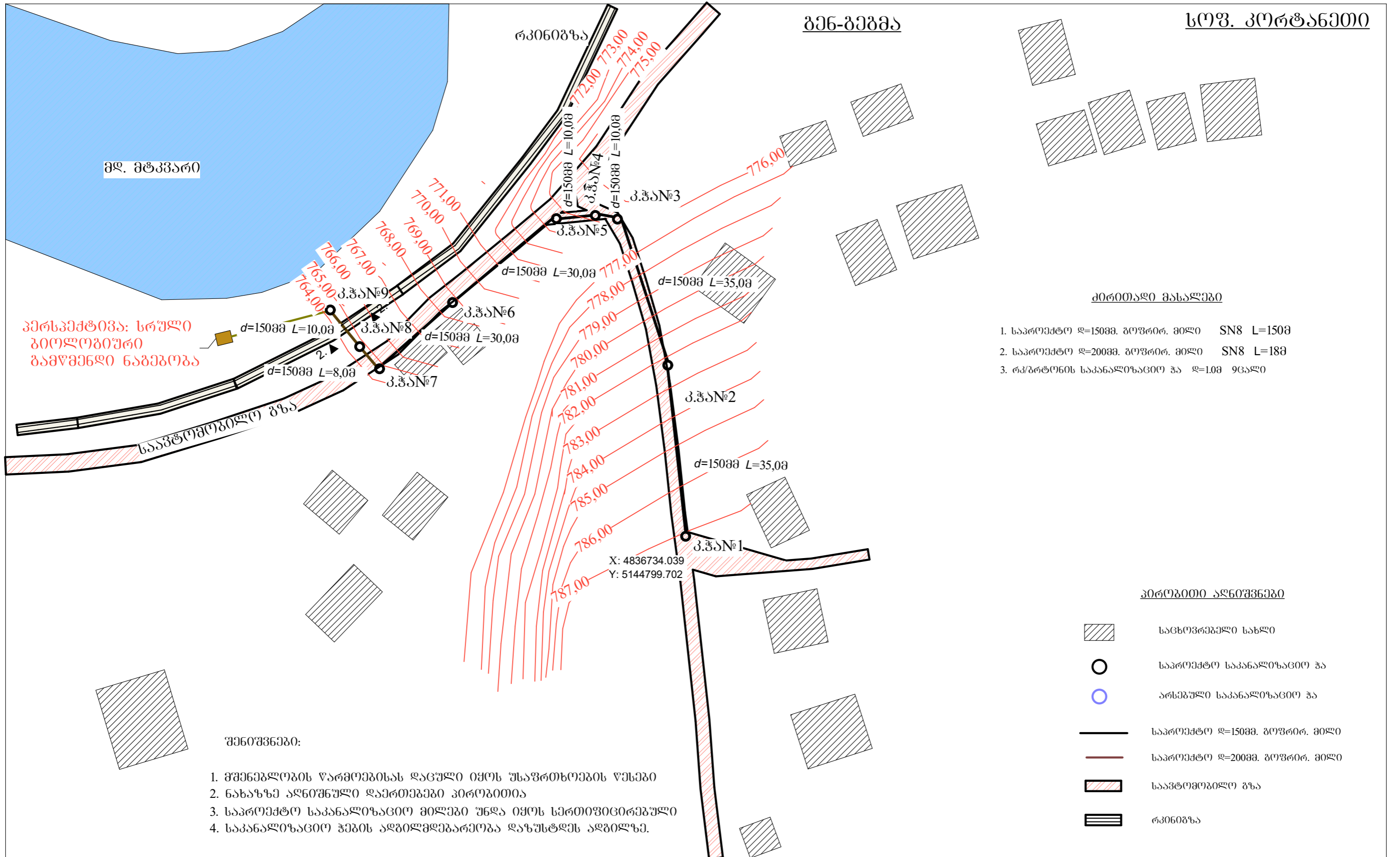


**სიტუაციური გეგმა დასმული
ორთო-ვოტოზე**

სოფ. კორტანეთი



<p>დასახელება: გორჯოშვი მუნიციპალიტეტის სოფ. კორტანეთში 9 (კ.წ. გვერდოვანზე) კანალიზაციის სისტემის რეაბილიტაცია</p>	<p>დამკვეთი: გორჯოშვი მუნიციპალიტეტი</p>	<p>მისამართი: გორჯოშვი მუნიციპალიტეტის სოფ. კორტანეთში 9 (კ.წ. გვერდოვანზე)</p>	<p>შენიშვნა:</p>	<p>ნახაზის დასახელება: განმარტებითი გარეთი</p> <p>ნახაზის სტატუსი: მუშა დოკუმენტაცია</p>	<p>შ.პ.ს. "მესხმუნარქტი"-ს დირექტორი /ვ. ხითარიშვილი/ დახაზა /ვ. ხითარიშვილი/</p> <p>მასშტაბი: ფურც №2</p>	<p>ფორმატი A-3</p>
---	--	---	------------------	--	--	--------------------



პერსპექტივა: სრული ბიოლოგიური გამწმენდი ნაგებობა

შენიშვნები:

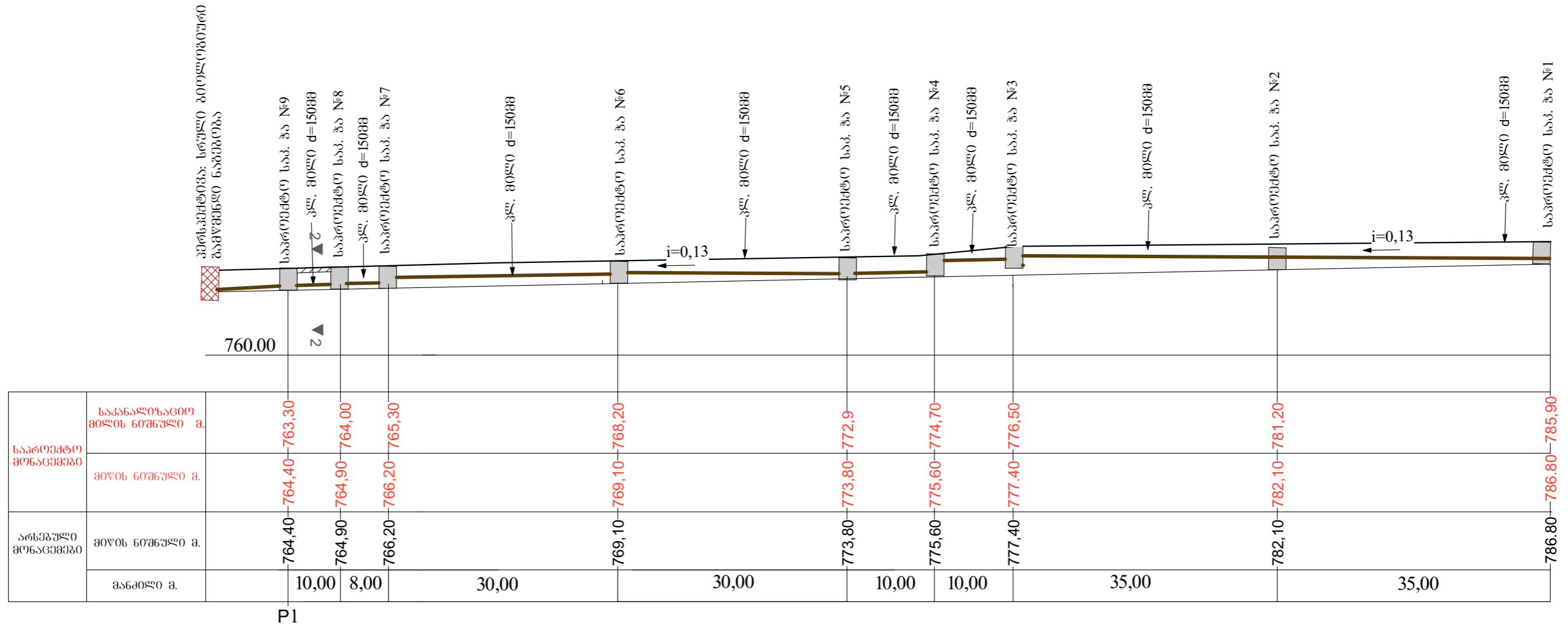
1. მშენებლობის წარმოებისას დაცული იქნოს უსაფრთხოების წესები
2. ნახაზზე აღნიშნული დაერთებები პირობითია
3. საარსებო საკანალიზაციო მიწები უნდა იქნოს სერიოზიფიცირებული
4. საკანალიზაციო ჰაზის აღბიჭვება დასრულდეს ადგილზე.

- პირითაღი მასალები**
1. საარსებო ღ=150მმ. გოფირ. მილი SN8 L=150მ
 2. საარსებო ღ=200მმ. გოფირ. მილი SN8 L=18მ
 3. რკინიგზის საკანალიზაციო ჰა ღ=1.0მ 9ცალი

- პირობითი აღნიშვნები**
- საცხოვრებელი სახლი
 - საარსებო საკანალიზაციო ჰა
 - არსებული საკანალიზაციო ჰა
 - საარსებო ღ=150მმ. გოფირ. მილი
 - საარსებო ღ=200მმ. გოფირ. მილი
 - საავტომობილო გზა
 - რკინიგზა

დასახელება: გორჯოფში მუნიციპალიტეტის სოფ. კორტანეთში 9 (ი.წ. გვერდოსუბანი) კანალიზაციის სისტემის რეაბილიტაცია	დამკვეთი: გორჯოფის მუნიციპალიტეტი	მისამართი: გორჯოფში მუნიციპალიტეტის სოფ. კორტანეთში 9 (ი.წ. გვერდოსუბანი)	შენიშვნა:	ნახაზის დასახელება: ბანმარტეპითი ბარათი	შ.პ.ს. "მისხმუნარქიტი"-ს დირექტორი /ვ. ხითარქიტი/ დასახა /ვ. ხითარქიტი/	
				ნახაზის სტატუსი: მუშა დოკუმენტაცია	მასშტაბი: ფურც №3	ფორმატი A-3

ბრძოვი კვითი

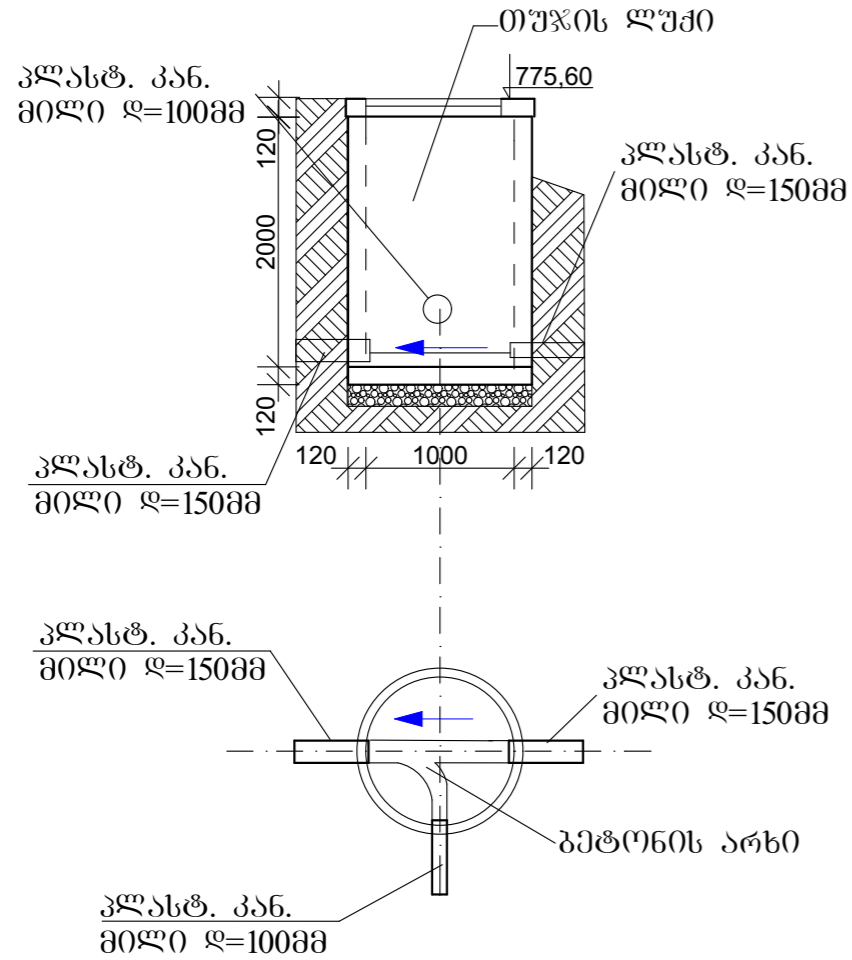


1. მშენებლობის წარმოებისას დაცული იყოს უსაფრთხოების წესები
2. საკანალიზაციო ზა იყოს რკ/გეტონის.
3. ზომები ნახაზზე მოცემულია მილიმეტრებში, ხოლო ნიშნულები მეტრებში.
4. პროექტში მითითებული ნიშნულები პირობითია.

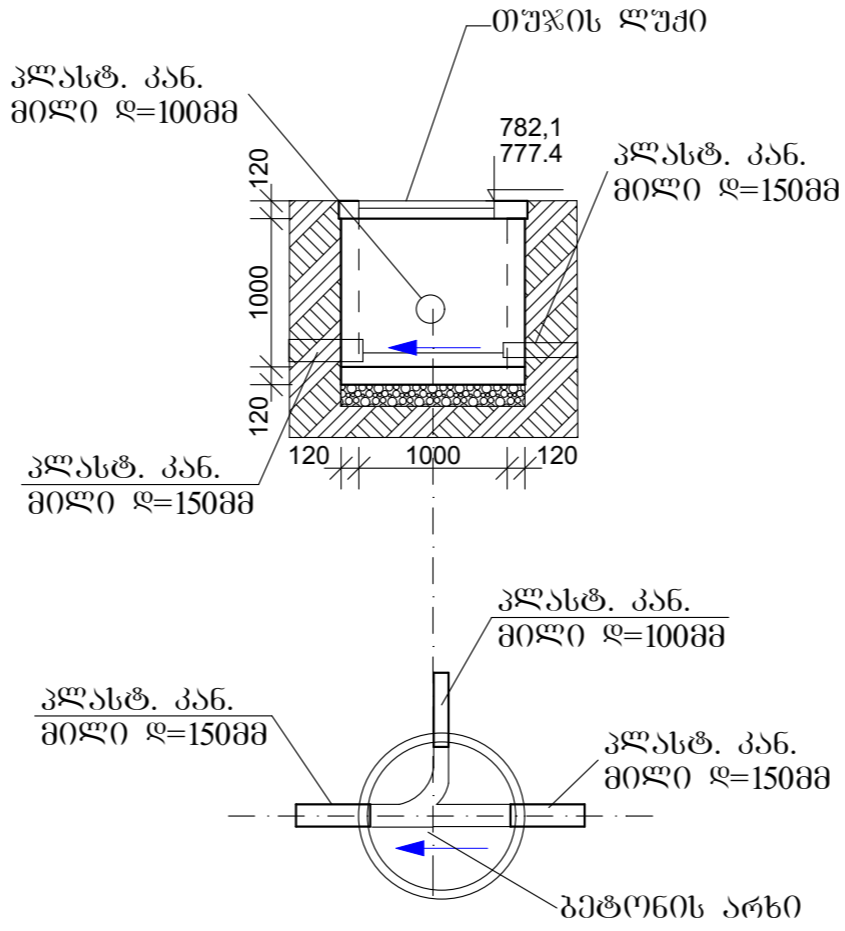
დასახელება: ბორჯომში მუნიციპალიტეტის სოფ. კორტანეთში 9 (ე.წ. გვერდოსუბანი) კანალიზაციის სისტემის რეაბილიტაცია	დამკვეთი: ბორჯომის მუნიციპალიტეტი	მისამართი: ბორჯომში მუნიციპალიტეტის სოფ. კორტანეთში 9 (ე.წ. გვერდოსუბანი)	შენიშვნა:	ნახაზის დასახელება: ბრძოვი კვითი	შ.პ.ს. "მესხმშენპროექტი"-ს დირექტორი /ვ. ხითაროშვილი/ დახაზა /ვ. ხითაროშვილი/	
				ნახაზის სტატუსი: მუშა დოკუმენტაცია	მასშტაბი: ფურც №4	ფორმატი A-3

ანაკრები საკანალიზაციო რკინა ბეტონის ჭა №1-4

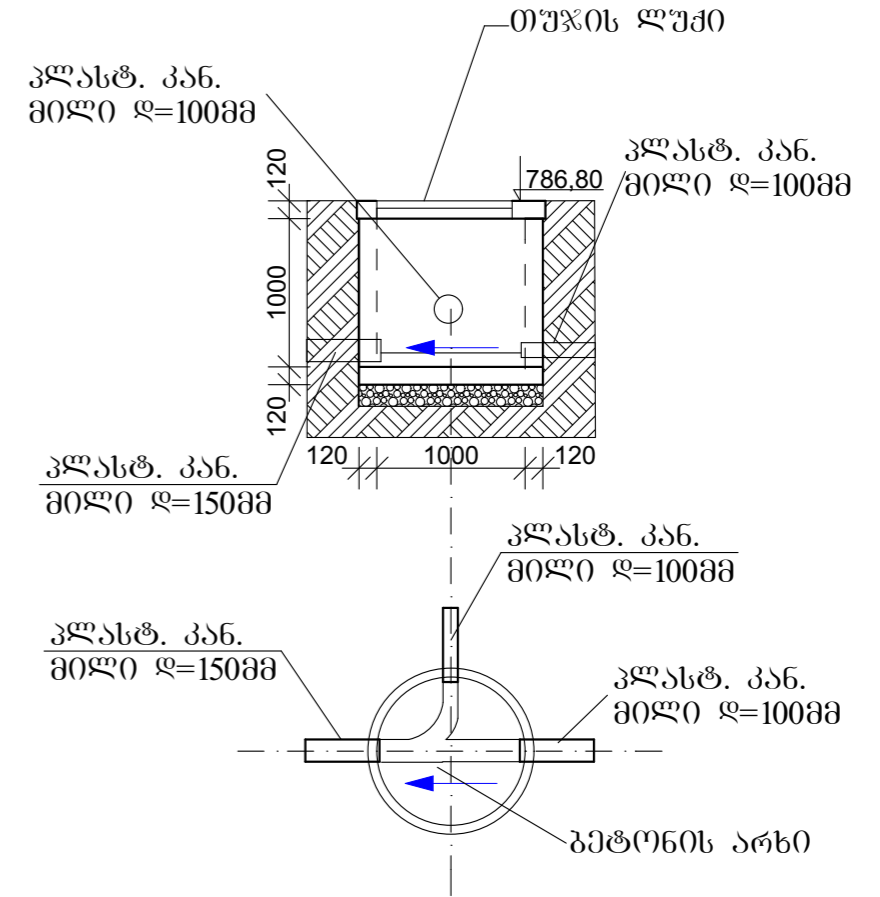
საპ. ჭა №4



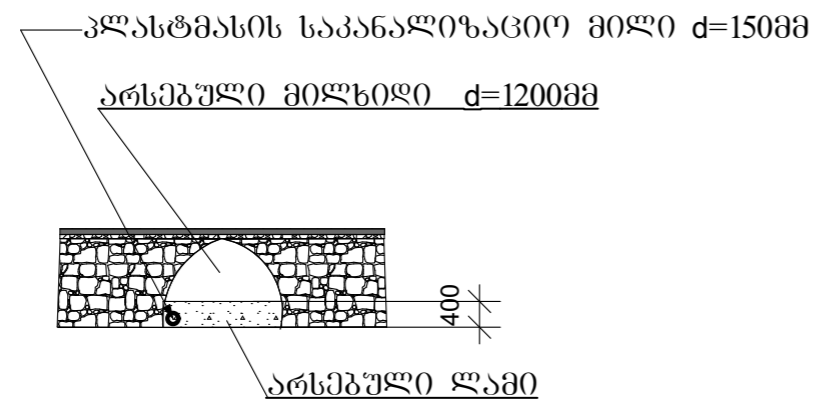
საპ. ჭა №2,3



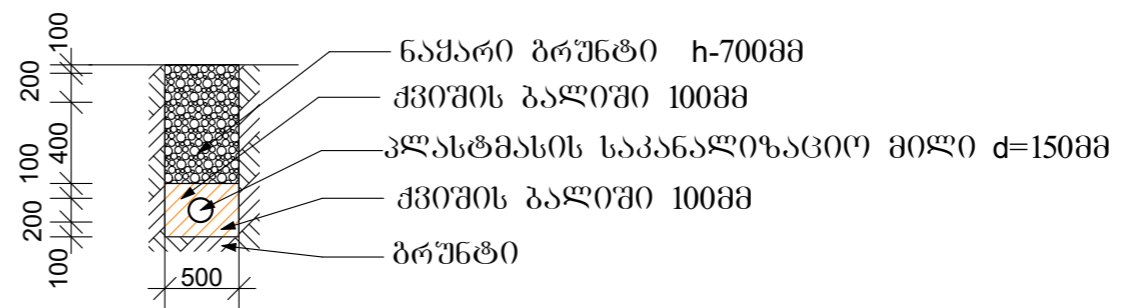
საპ. ჭა №1.



ჭრილი 2-2

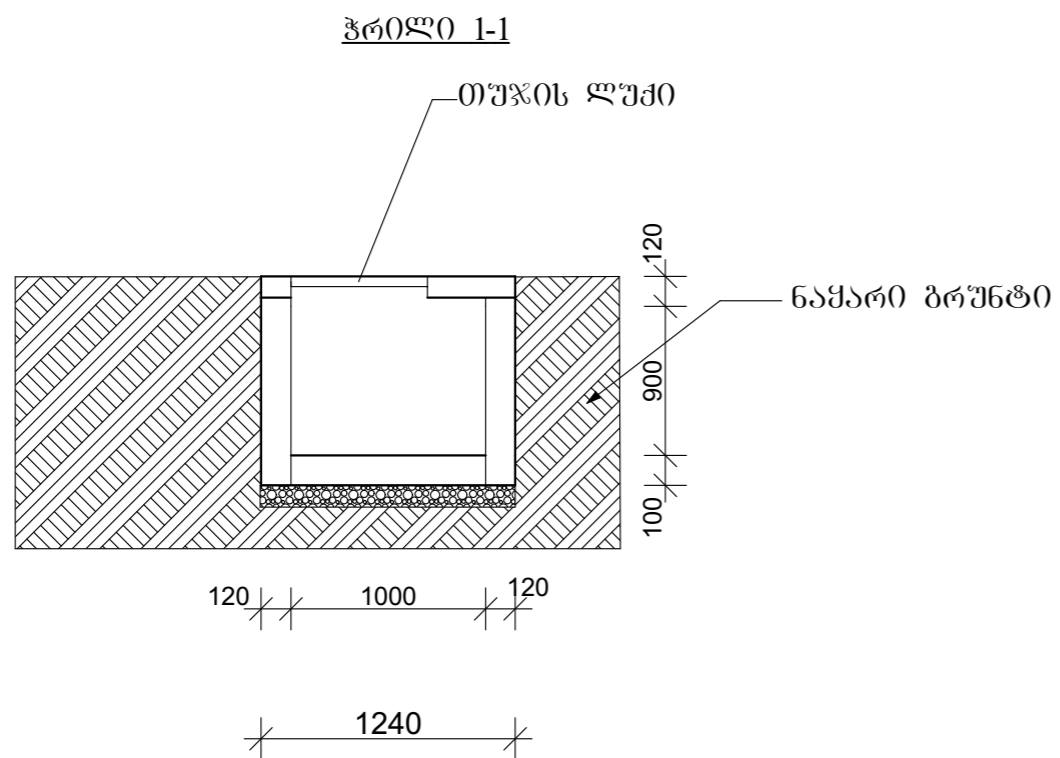


მაგისტრალის ბანიში ჭრილი

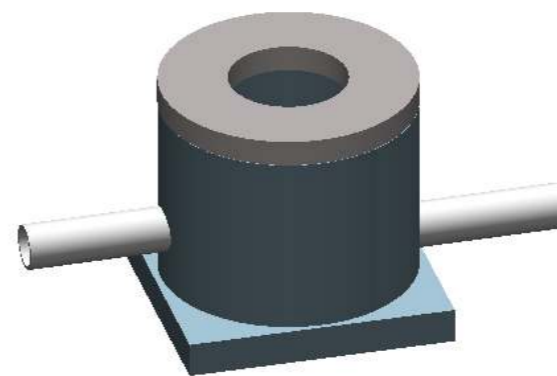
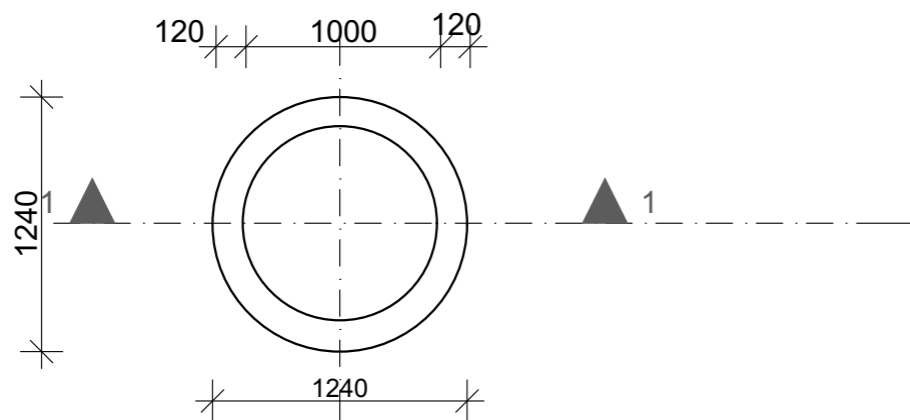


დასახელება:	დამკვეთი:	მისამართი:	შენიშვნა:	ნახაზის დასახელება:	შ.პ.ს. "მოსხმუნეროქტი"-ს
გორჯოფში მუნიციპალიტეტის სოფ. კორტანეთში 9 (კ.წ. გვერდოსუბანში) კანალიზაციის სისტემის რეაბილიტაცია	გორჯოფის მუნიციპალიტეტი	გორჯოფში მუნიციპალიტეტის სოფ. კორტანეთში 9 (კ.წ. გვერდოსუბანი)		ანაკრები საკანალიზაციო რკინა ბეტონის ჭა №1-4	დირექტორი /ვ. ხითარიშვილი/ დახაზა /ვ. ხითარიშვილი/
				ნახაზის სტატუსი:	მასშტაბი:
				მუშა დოკუმენტაცია	ფურც №5
					ფორმატი A-3

ანაკრები საკანალიზაციო რკინა ბეტონის ჭა



გეგმა



<p>დასახელება: ბორჯომში მუნიციპალიტეტის სოფ. კორტანეთში 9 (კ.წ. გვერდოსუბანში) კანალიზაციის სისტემის რეაბილიტაცია</p>	<p>დამკვეთი: ბორჯომის მუნიციპალიტეტი</p>	<p>მისამართი: ბორჯომში მუნიციპალიტეტის სოფ. კორტანეთში 9 (კ.წ. გვერდოსუბანი)</p>	<p>შენიშვნა:</p>	<p>ნახაზის დასახელება: ანაკრები საკანალიზაციო ჭა, ნახაზის სტატუსი: მუშა დოკუმენტაცია</p>	<p>შ.პ.ს. "მესხმშენპროექტი"-ს დირექტორი /ვ. ხითაროშვილი/ დახაზა /ვ. ხითაროშვილი/ მასშტაბი: ფურც №7</p>	<p>ფორმატი A-3</p>
---	--	--	------------------	--	--	--------------------