

ქ. გორჯოში ქეთევან წამებულის ქუჩაზე კანალიზაციის ქსელის რეაბილიტაცია



შ.პ.ს. "მუსხიშვილი"-ს

ქ. ახალციხე

ბანმარტეპითი ბარათი

საკრომეტო ობიექტი მდებარეობს ქ. ბორჯომში ქეთევან წამებულის ქუჩაზე პროექტში გათვალისწინებულია: არსებული დაზიანებული საკანალიზაციო სისტემის შეცვლას ახალი საკანალიზაციო სისტემის მოწყობით და შეერთება არსებულ ქსელში.

პროექტი ითვალისწინებს: ქ. ბორჯომში ქეთევან წამებულის ქუჩაზე №11-ში არსებული დამცავი კედლის ზედა მხარეს ახალი საკანალიზაციო ჰის მოწყობას ჯა №1, რომელის შეკრბავს ორბრლიანის ქუჩის ნაწილის კანალიზაციას, შემდეგ დამცავ კედელზე დამაბრლება დ=150მმ გოფირებული საკანალიზაციო მილი, რომელიც დაერთდება ქეთევან წამებულის ქ.№11-ში ახალ საკანალიზაციო ჰაში. №2, (დაერთებისას გათვალისწინებულია კლასტმასის კუთხოვანა დ=150მმ 135°-იანი ორი ცალი), შემდეგ დ=200მმ გოფირებული საკანალიზაციო მილი, №3-5 საკანალიზაციო ჰის გამოყენებით უერთდება არსებულ საკანალიზაციო ჰას. საკრომეტო საკანალიზაციო სისტემის სანართო სიბრძნა L=76მ

- რაღბან ხდება არსებული საკანალიზაციო სისტემის რეაბილიტაცია, ამიტომ არსებული საკანალიზაციო სისტემის მილების დიამეტრი არ იცვლება.
- მშენებლობის დროს ყველა ცვლილება, რომელიც შევა პროექტში, აუცილებლად შეთანხმებული უნდა იყოს საკრომეტო ორგანიზაციასთან (პროექტის ავტორთან)
- სამშენებლო მასალებისა და სამუშაოების წარმოების ხარისხის კონტროლი: სამშენებლო მოედანზე აუცილებელია განხორციელდეს სამშენებლო მასალების სისტემატური კონტროლი მათი ვარბისიანობის შესახებ. შემოწმდეს შემოზიდული მასალების ხარისხის დამადასტურებელი საბუთები და სერთიფიკატები.
- ანტიკოროზიული და ხანძარსეწინააღმდეგო დაცვა განხორციელდეს მოქმედი სამშენებლო ნორმებისა და წესების შესაბამისად.
- უსაფრთხოება: მშენებლობის პროცესი წარიმართოს სამშენებლო ნორმებისა და წესების მოთხოვნების შესაბამისად და მკაცრად იქნას დაცული უსაფრთხოების წესები.

| რიბითი № | ნახაზების უწყისი | ფურცლის № |
|----------|--|-----------|
| 1 | ნახაზების უწყისი ბანმარტეპითი ბარათი | 1 |
| 2 | ორთო-ფოტო | 2 |
| 3 | სიტუაციური გეგმა | 3 |
| 4 | გენ-გეგმა | 4 |
| 5 | არსებული ფოტომასალა | 5 |
| 6 | საკანალიზაციო რკინა გეტონის ჯა №1-5 | 6 |
| 7 | საკანალიზაციო მაგისტრალის ბრძივი ჰრილი | 7 |

| | | | | | | |
|--|--------------------------------------|---|-----------|--|--|----------------|
| დასახელება: ქ. ბორჯომში ქეთევან წამებულის ქუჩაზე კანალიზაციის სისტემის რეაბილიტაცია | დამკვეთი: ბორჯომის მუნიციპალიტეტი | მისამართი: ქ. ბორჯომი ქეთევან წამებულის ქუჩა | შენიშვნა: | ნახაზის დასახელება: ბანმარტეპითი ბარათი | შ.პ.ს. "მსხმშენპროექტი"-ს დირექტორი /ვ. ხითარიშვილი/ დახაზა /ვ. ხითარიშვილი/ | |
| | | | | ნახაზის სტატუსი: მუშა დოკუმენტაცია | მასშტაბი: ფურც №1 | ფორმატი A-3 |



არსებული სიტუაცია

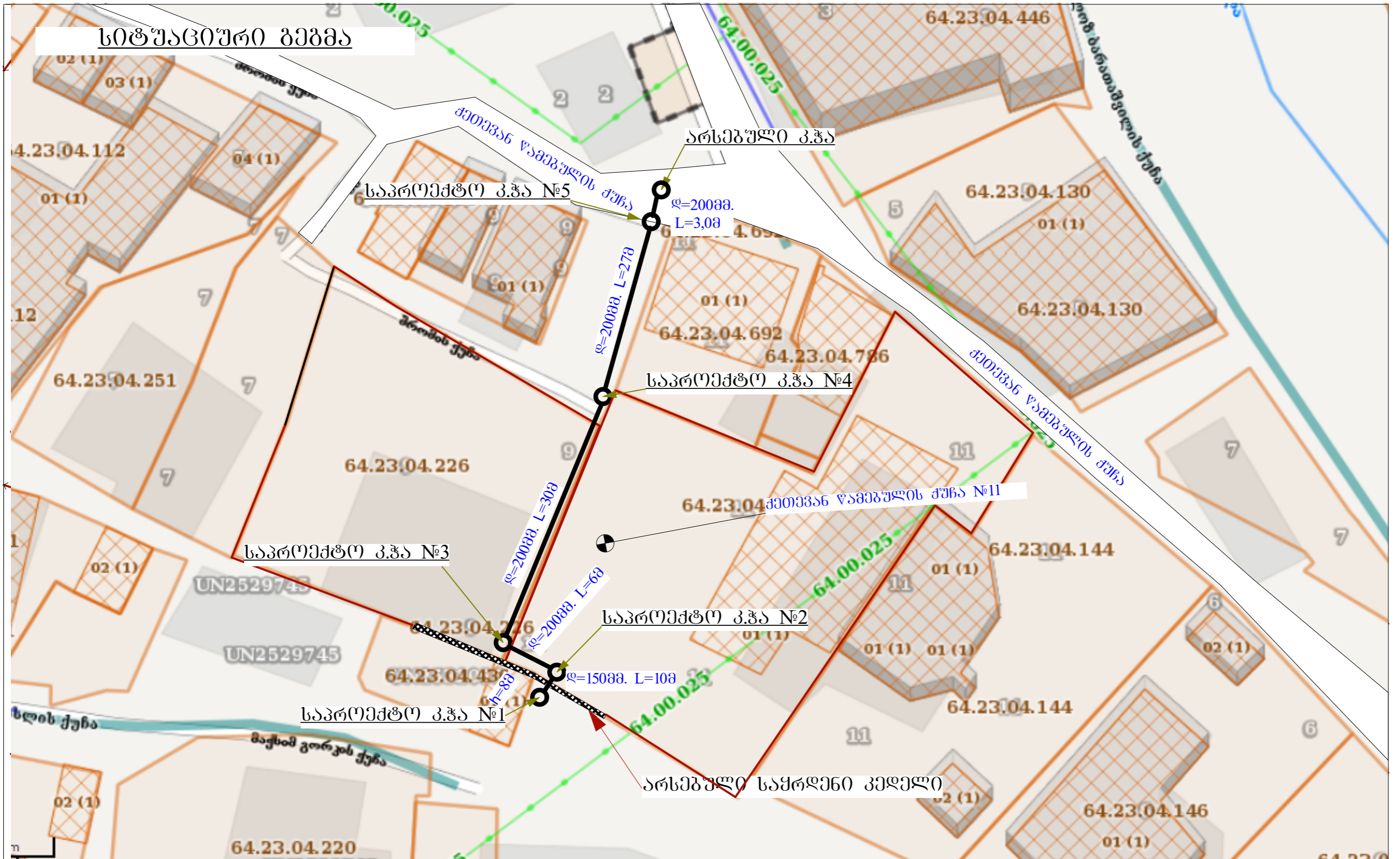


| | | | | | | |
|--|---|---|---|---|--|--------------------|
| <p>ქ. გორჯოში ქეთევან წამბულის ქუჩაზე კანალიზაციის სისტემის რეაბილიტაცია</p> | <p>ღამკვეთი: გორჯოშის მუნიციპალიტეტი</p> | <p>ღამკვეთი: გორჯოშის მუნიციპალიტეტი</p> | <p>მისამართი: ქ. გორჯოში ქეთევან წამბულის ქუჩა №11</p> | <p>ნახაზის დასახელება: არსებული სიტუაცია</p> | <p>შ.პ.ს. "მესხმშენპროექტი"-ს დირექტორი /ზ. ხითარიშვილი/ დახაზა /ზ. ხითარიშვილი/</p> | |
| | | | | <p>ნახაზის სტატუსი: მუშა დოკუმენტაცია</p> | <p>მასშტაბი: ფურც №5</p> | <p>ფორმატი A-3</p> |



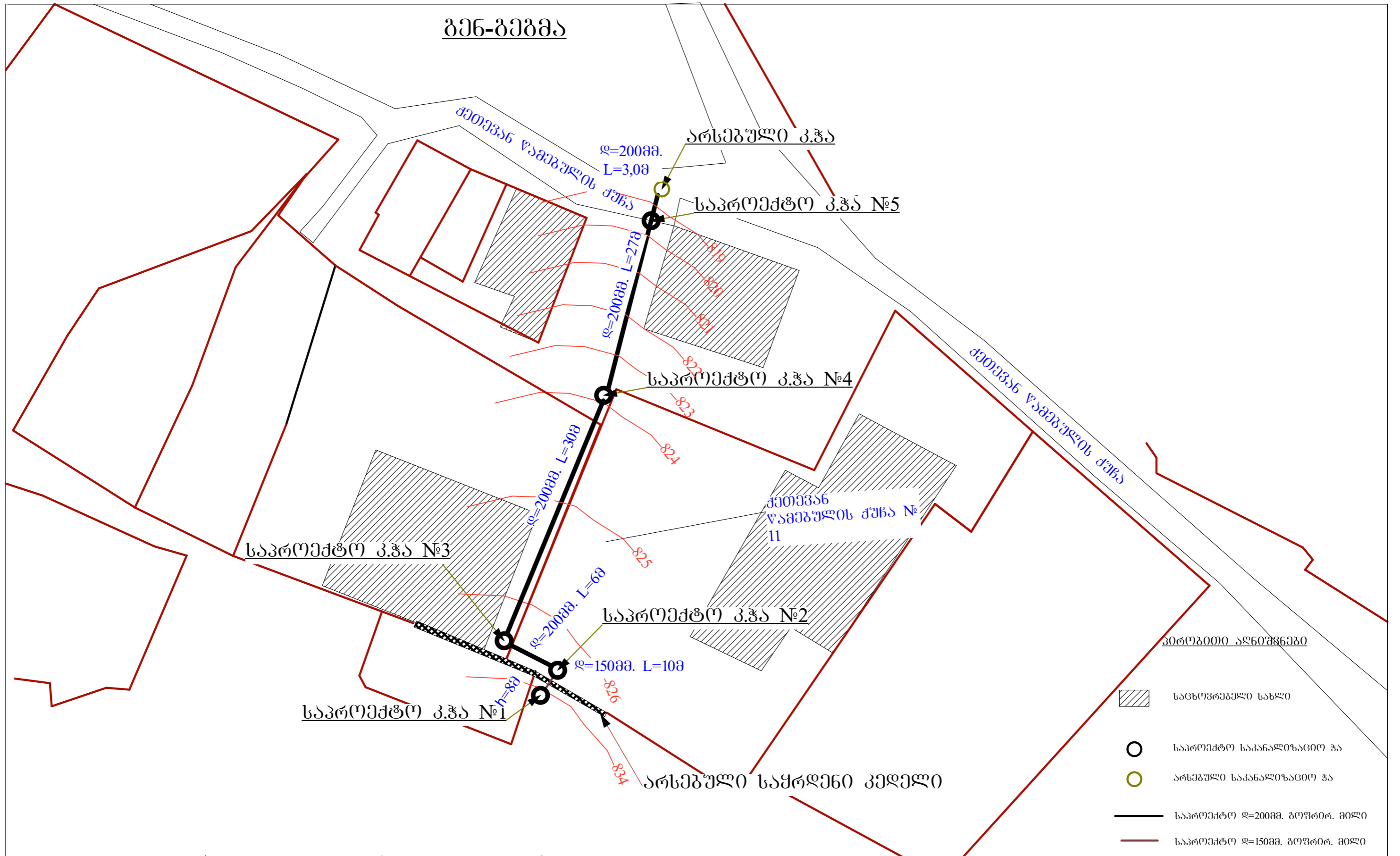
| | | | | | |
|---|--|--|------------------|--|--|
| <p>დასახელება: ქ. ბორჯომში ქეთევან წამბეშელის ქუჩაზე კანალიზაციის სისტემის რეაბილიტაცია</p> | <p>დამკვეთი: ბორჯომის მუნიციპალიტეტი</p> | <p>მისამართი: ქ. ბორჯომი ქეთევან წამბეშელის ქუჩა</p> | <p>შენიშვნა:</p> | <p>ნახაზის დასახელება: ორთო ფოტო</p> <p>ნახაზის სტატუსი: მუშა დოკუმენტაცია</p> | <p>შ.პ.ს. "მესხმუნარომტი"-ს დირექტორი /ვ. ხითაროშვილი/ დასახაზ /ვ. ხითაროშვილი/ მასშტაბი: ფურც №2</p> <p>ფორმატი A-3</p> |
|---|--|--|------------------|--|--|

სიტუაციური გეგმა



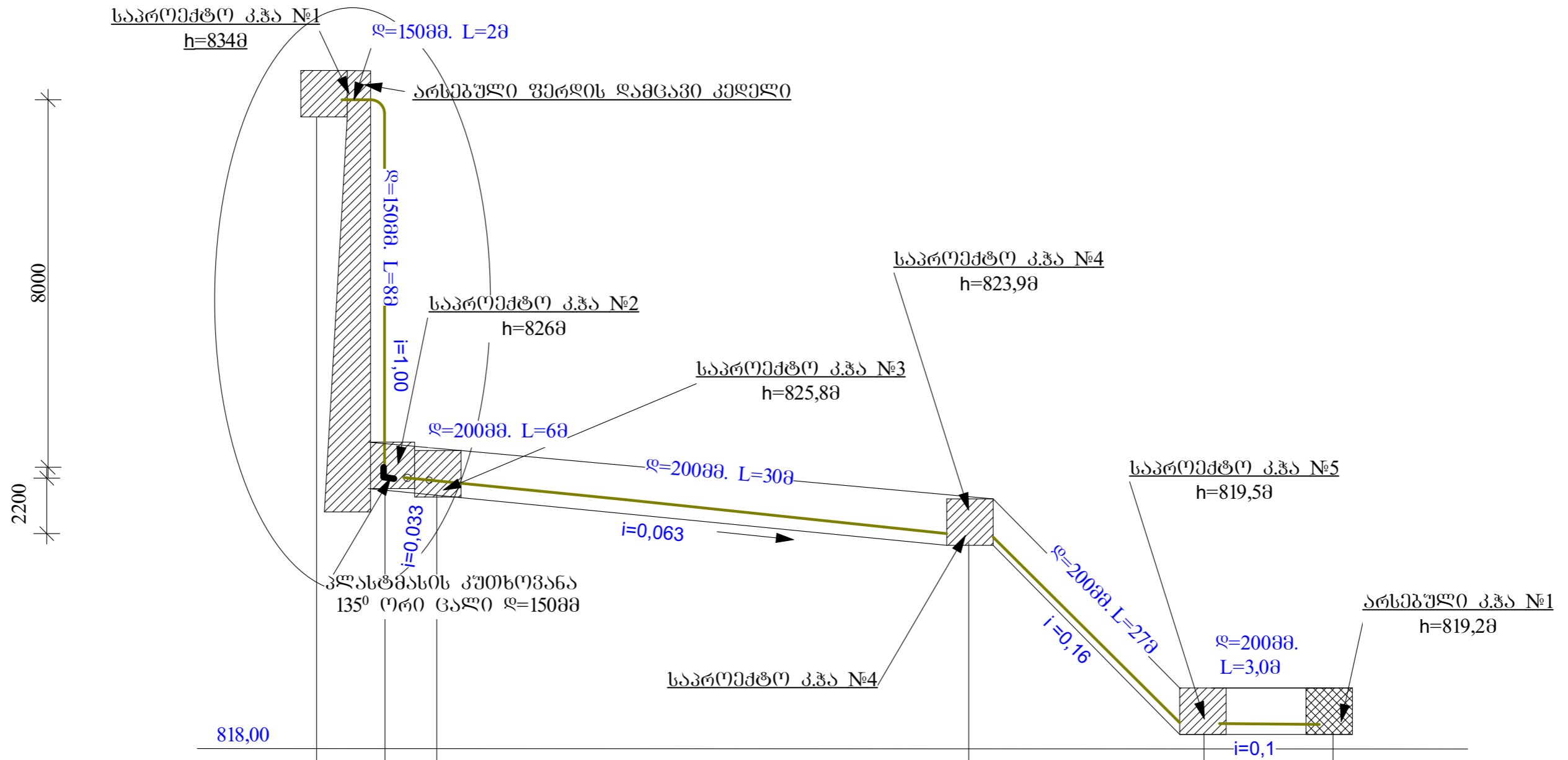
| | | | | | |
|--|---|---|---|--|--|
| <p>დასახელება:</p> <p>ქ. ბორჯომში ქეთევან წამბულის ქუჩაზე კანალიზაციის სისტემის რეაბილიტაცია</p> | <p>დამკვეთი:</p> <p>ბორჯომის მუნიციპალიტეტი</p> | <p>დამკვეთი:</p> <p>ბორჯომის მუნიციპალიტეტი</p> | <p>მისამართი:</p> <p>ქ. ბორჯომი ქეთევან წამბულის ქუჩა №11</p> | <p>ნახაზის დასახელება:</p> <p>სიტუაციური გეგმა</p> | <p>შ.პ.ს. "მესხმშენპროექტი"-ს დირექტორი /ზ. ხოთაროშვილი/ დასახაზა /ზ. ხოთაროშვილი/</p> |
| | | | | <p>ნახაზის სტატუსი:</p> <p>მუშა დოკუმენტაცია</p> | <p>მასშტაბი: 1:500</p> <p>ფურც №3</p> |
| | | | | | <p>ფორმატი A-3</p> |

ბენ-ბეგმა



| | | | | | | |
|---|-------------------------|-------------------------|---------------------------------------|---------------------|----------------------------|------------------|
| ქ. გორჯოფში ქეთევან წამებულის ქუჩაზე კანალიზაციის სისტემის რეაბილიტაცია | დამკვეთი: | დამკვეთი: | მისამართი: | ნახაზის დასახელება: | შ.პ.ს. "მესხმშენპროექტი"-ს | |
| | გორჯოფის მუნიციპალიტეტი | გორჯოფის მუნიციპალიტეტი | ქ. გორჯოფი ქეთევან წამებულის ქუჩა №11 | ბენ ბეგმა | დირექტორი | /ვ. ხითარიშვილი/ |
| | | | | ნახაზის სტატუსი: | მასშტაბი: 1:500 | ფორმატი A-3 |
| | | | | მუშა დოკუმენტაცია | ფურც №4 | |

საკანალიზაციო მაგისტრალის ბრძივი ჰრილი



| | | | | | | | | |
|----------------------|---------------------|-----------|----------|--------|--|--------|--------|--------|
| საპროექტო მონაცემები | მილის ნომერები | 833,10 | 825,10 | 824,90 | | 823,90 | 818,60 | 818,30 |
| | არსებული მონაცემები | 834,00 | 826,00 | 825,80 | | 823,90 | 819,50 | 819,20 |
| | მანძილები | 2,0/10,0მ | 2,0/6,0მ | 30,0მ | | 27,0მ | 3,0მ | |

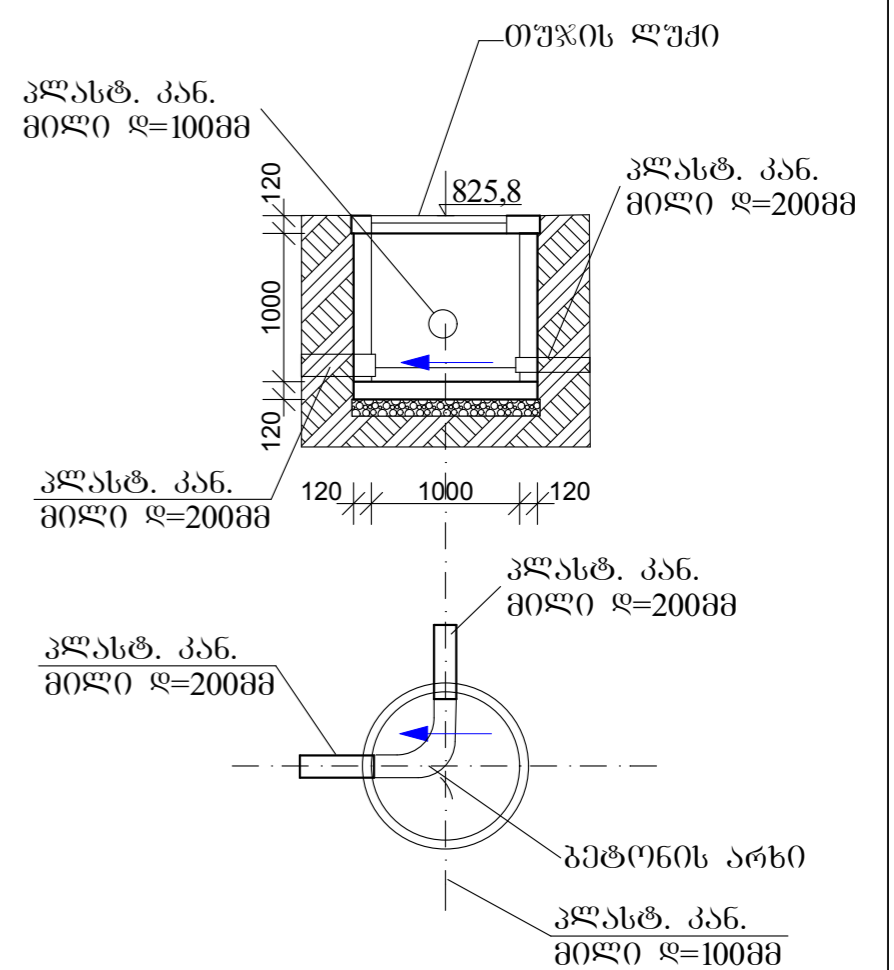
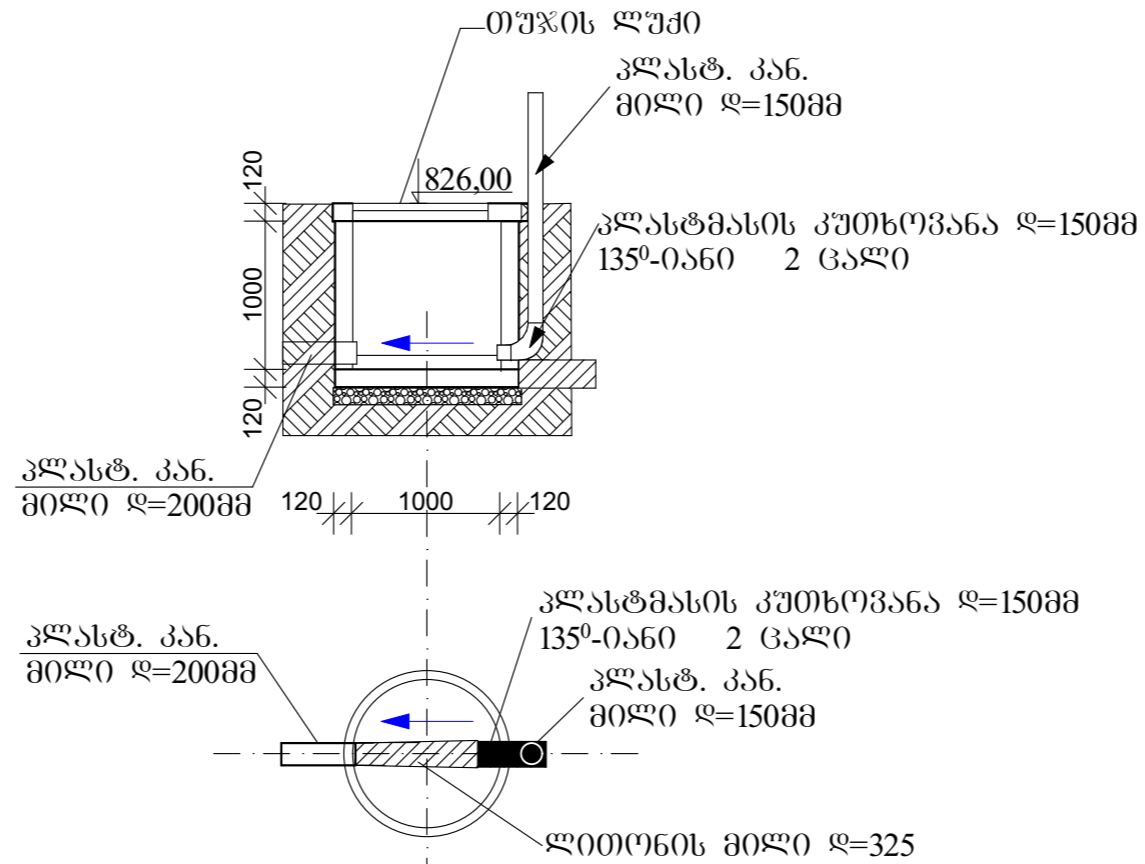
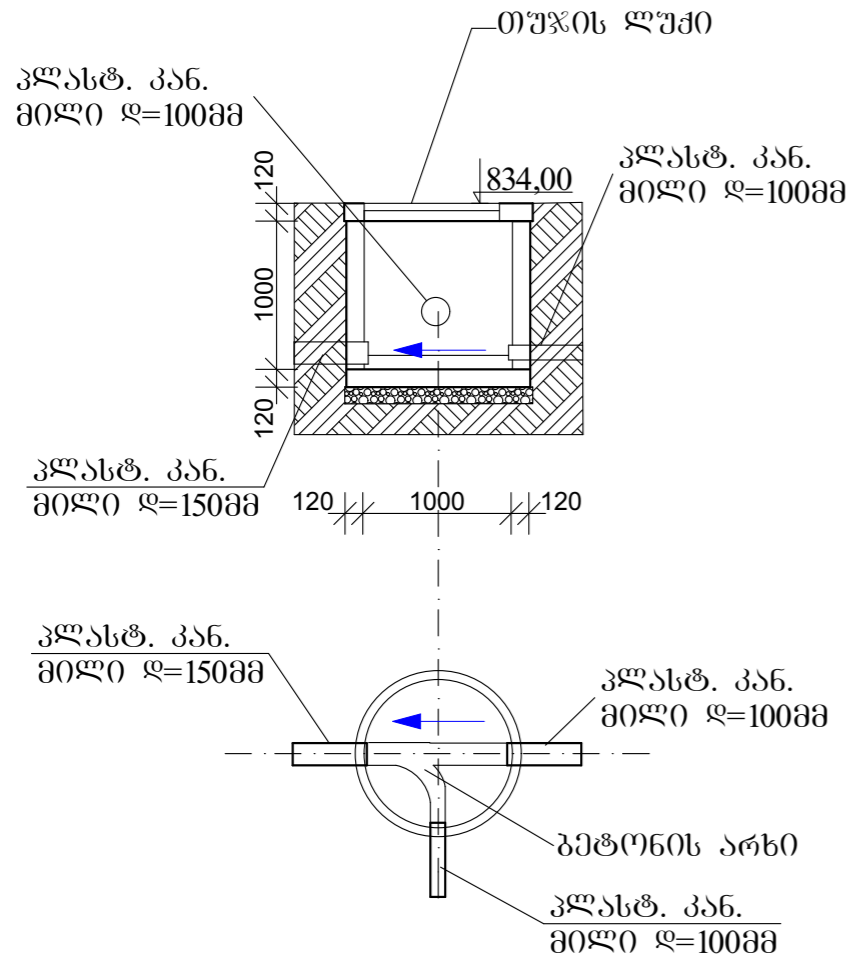
| | | | | | | |
|---|-------------------------|-------------------------|-----------------------------------|---|----------------------------|------------------|
| ქ. ბორჯომში ქეთევან წამებულის ქუჩაზე კანალიზაციის სისტემის რეაბილიტაცია | დამკვეთი: | დამკვეთი: | მისამართი: | ნახაზის დასახელება: | შ.პ.ს. "მესხმშენპროექტი"-ს | |
| | ბორჯომის მუნიციპალიტეტი | ბორჯომის მუნიციპალიტეტი | ქ. ბორჯომი ქეთევან წამებულის ქუჩა | საკანალიზაციო მაგისტრალის ბანძი და ბრძივი ჰრილი | დირექტორი | /ვ. ხითარიშვილი/ |
| | | | | ნახაზის სტატუსი: | დასახა | /ვ. ხითარიშვილი/ |
| | | | | მუშა დოკუმენტაცია | მასშტაბი: | ფორმატი A-3 |
| | | | | | ფურც №6 | |

საკანალიზაციო რკგებონის ჭა 1-3

საკ. ჭა №1.

საკ. ჭა №2

საკ. ჭა №3.

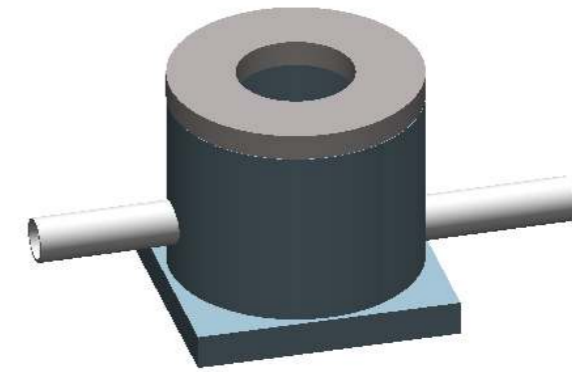
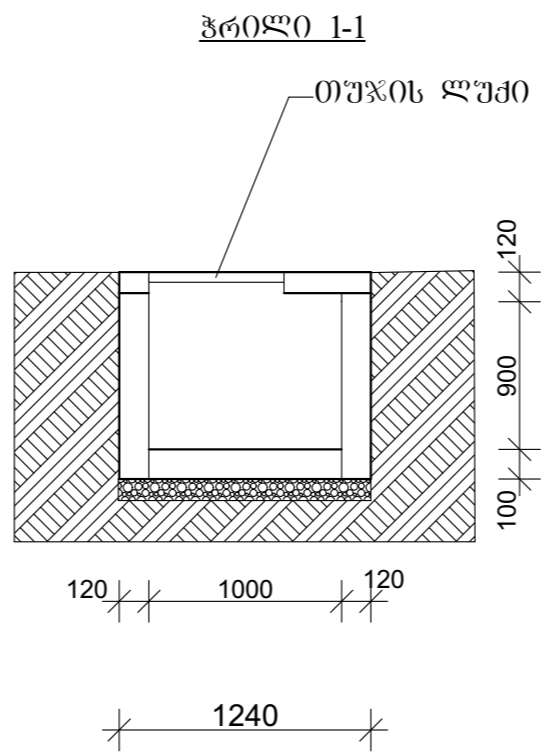
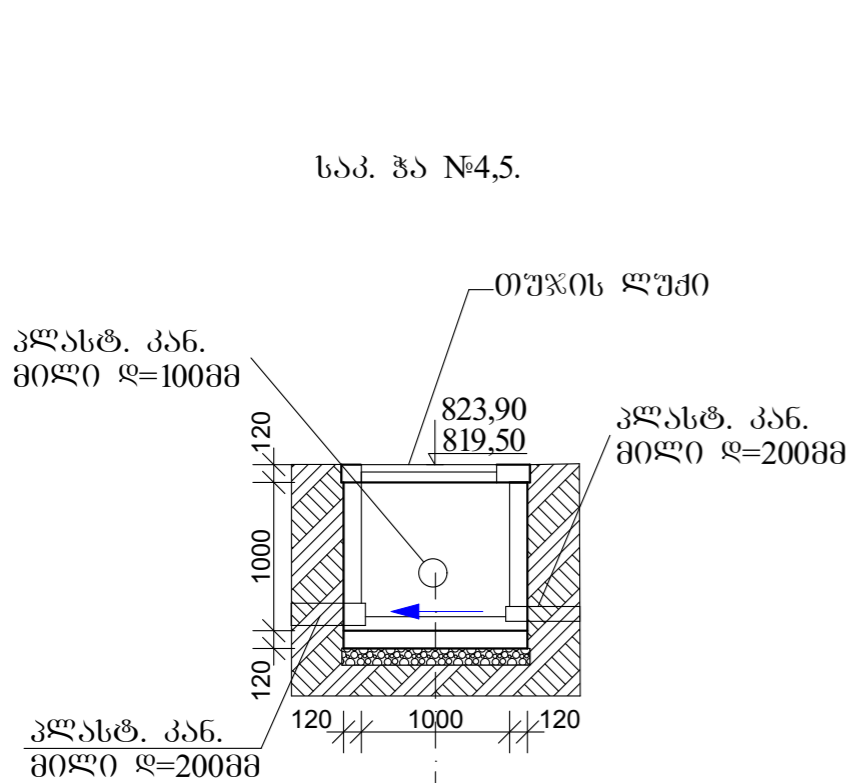


შენიშვნა:

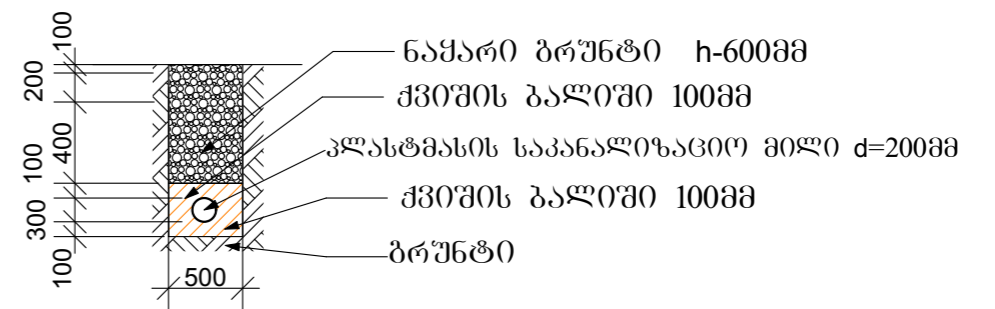
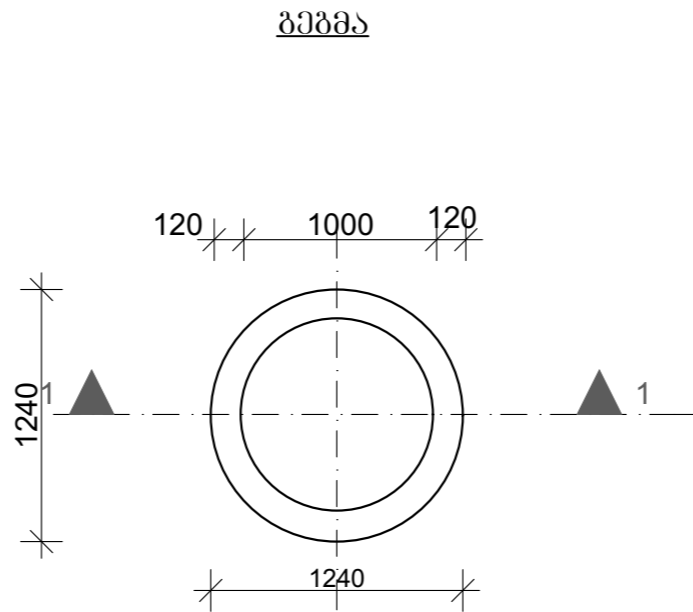
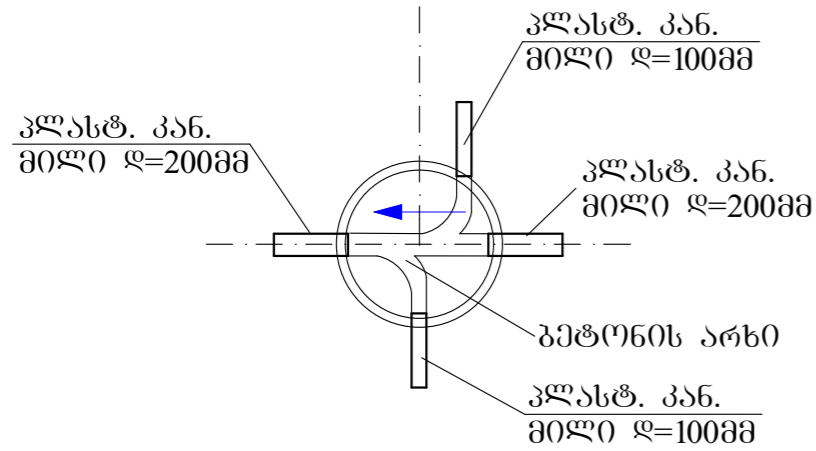
1. მშენებლობის წარმოებისას დაცული იყოს უსაფრთხოების წესები
2. საკანალიზაციო ჭა იყოს რკგებონის.
3. ზომები ნახაზზე მოცემულია მილიმეტრებში, ხოლო ნიშნულები მეტრებში.
4. პროექტში მითითებული ნიშნულები კირობითია.

| | | | | | | |
|--|--------------------------------------|--------------------------------------|--|----------------------------|---|----------------|
| ქ. ბორჯომში ქეთევან წამბულის ქუჩაზე კანალიზაციის სისტემის რეაბილიტაცია | დამკვეთი: ბორჯომის მუნიციპალიტეტი | დამკვეთი: ბორჯომის მუნიციპალიტეტი | მისამართი: ქ. ბორჯომი ქეთევან წამბულის ქუჩა №11 | ნახაზის დანახელება: | შ.პ.ს. "მესხმშენპროექტი"-ს დირექტორი /ვ. ხითაროშვილი/ დახაზა /ვ. ხითაროშვილი/ | |
| | | | | საკანალიზაციო რკგებონის ჭა | ნახაზის სტატუსი: მუშა დოკუმენტაცია | მასშტაბი: 1:50 |
| | | | | | | ფურც №7 |

ანაკრები საკანალიზაციო რკინა ბეტონის ჭა



მაგისტრალის ბანივი ჭრილი



| | | | | | | |
|--|--------------------------------------|--------------------------------------|--|--|---|-------------|
| ქ. ბორჯომში ქეთევან წამბულის ქუჩაზე კანალიზაციის სისტემის რეაბილიტაცია | ღამკვეთი: ბორჯომის მუნიციპალიტეტი | ღამკვეთი: ბორჯომის მუნიციპალიტეტი | მისამართი: ქ. ბორჯომი ქეთევან წამბულის ქუჩა №11 | ნახაზის დასახელება: საკანალიზაციო რკინაბეტონის ჭა | შ.პ.ს. "მესხმშენპროექტი"-ს ღირექტორი /ვ. ხითარიშვილი/ დახაზა /ვ. ხითარიშვილი/ | |
| | | | | ნახაზის სტატუსი: მუშა დოკუმენტაცია | მასშტაბი: 1:100 | ფორმატი A-3 |
| | | | | | ფურც №8 | |