

ბორჯომში რობაქიძის ქუჩის №1-5-ში საკანალიზაციო სისტემის  
მოწყობის სახარჯთაღრიცხვო-საპროექტო დოკუმენტაცია



შ.პ.ს. "მუსხეშენარქიტი"-ს

ქ. ახალციხე  
2018წელი

ბანმარტები ბარათი

საპროექტო ობიექტი მდებარეობს ქალაქ ბორჯომში რობაქიძის ქუჩა №1-5-ში.

პროექტში გათვალისწინებულია: ქალაქ ბორჯომში რობაქიძის ქუჩა №1-5-ის საკანალიზაციო სისტემის მოწყობა.

პროექტი ითვალისწინებს: ახალი საკანალიზაციო სისტემის მოწყობას 5 ოჯახზე და შეერთებას არსებულ საკანალიზაციო ქსელში, მილის დიამეტრით 150-200მმ. საკანალიზაციო მილების შერჩეულია ოჯახების რაოდენობისა და არსებული სიტუაციის გათვალისწინებით.

– მშენებლობის დროს ყველა ცვლილება, რომელიც შევა პროექტში, აუცილებლად შეთანხმებული უნდა იყოს საპროექტო ორგანიზაციასთან (პროექტის ავტორთან)

– სამშენებლო მასალებისა და სამუშაოების წარმოების ხარისხის კონტროლი: სამშენებლო მოედანზე აუცილებელია განხორციელდეს სამშენებლო მასალების სისტემატური კონტროლი მათი ვარებისა და შესახებ. შემოწმდეს შემოწმებული მასალების ხარისხის დამადასტურებელი საბუთები და სერტიფიკატები.

- ანტიკორუფციული და ხანძარსა და ადგილობრივი დაცვა განხორციელდეს მოქმედი სამშენებლო ნორმებისა და წესების შესაბამისად.

– უსაფრთხოება: მშენებლობის პროცესი წარმართოს სამშენებლო ნორმებისა და წესების მოთხოვნების შესაბამისად და მკაცრად იქნას დაცული უსაფრთხოების წესები.

რიბითი №	ნახაზების უწყისი	ფურცლის №
1	ნახაზების უწყისი ბანმარტები ბარათი	1
2	ორთო-ფოტო სიტუაციური გეგმა	2
3	გენ-გეგმა.	3
4	მაგისტრალის ბრძოვი კვეთი	4
5	საკანალიზაციო ჭა, მაგისტრალის ბანვი ჰრილები	5
6	საკანალიზაციო ჭა.	6

დასახელება: ბორჯომში რობაქიძის ქუჩის №1-5-ში საკანალიზაციო სისტემის მოწყობის პროექტი	დამკვეთი: ბორჯომის მუნიციპალიტეტი	მისამართი: ბორჯომში რობაქიძის ქუჩის №1-5-ში	შენიშვნა:	ნახაზის დასახელება: ბანმარტები ბარათი	შ.პ.ს. "მსხმშენპროექტი"-ს დირექტორი /ვ. ხითარიშვილი/ დახაზა /ვ. ხითარიშვილი/	
				ნახაზის სტატუსი: მუშა დოკუმენტაცია	მასშტაბი: ფურც №1	ფორმატი A-3

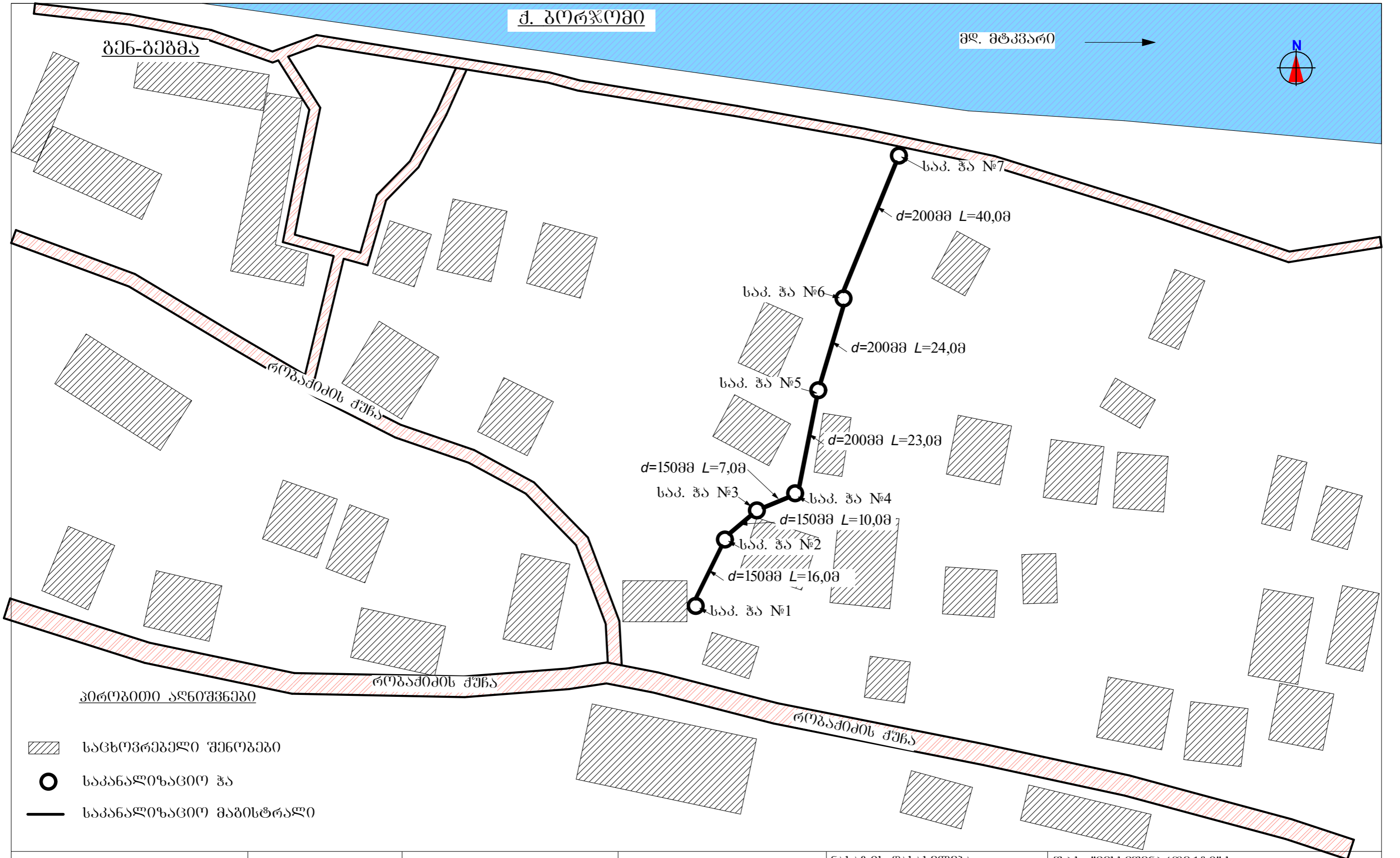
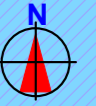




დასახელება: გორჯოფში როგაძის ქუჩის №1-5- ში საკანალიზაციო სისტემის მოწყობის პროექტი	დამკვეთი: გორჯოფის მუნიციპალიტეტი	მისამართი: გორჯოფში როგაძის ქუჩის №1-5-ში	შენიშვნა:	ნახაზის დასახელება: ორთო-ფოტო, სიტუაციური გეგმა	შ.პ.ს. "მესხმუნაროქტი"-ს ღირებულებები /ვ. ხითაროშვილი/ დასახა /ვ. ხითაროშვილი/	
				ნახაზის სტატუსი: მუშა დოკუმენტაცია	მასშტაბი: ფურც №2	ფორმატი A-3

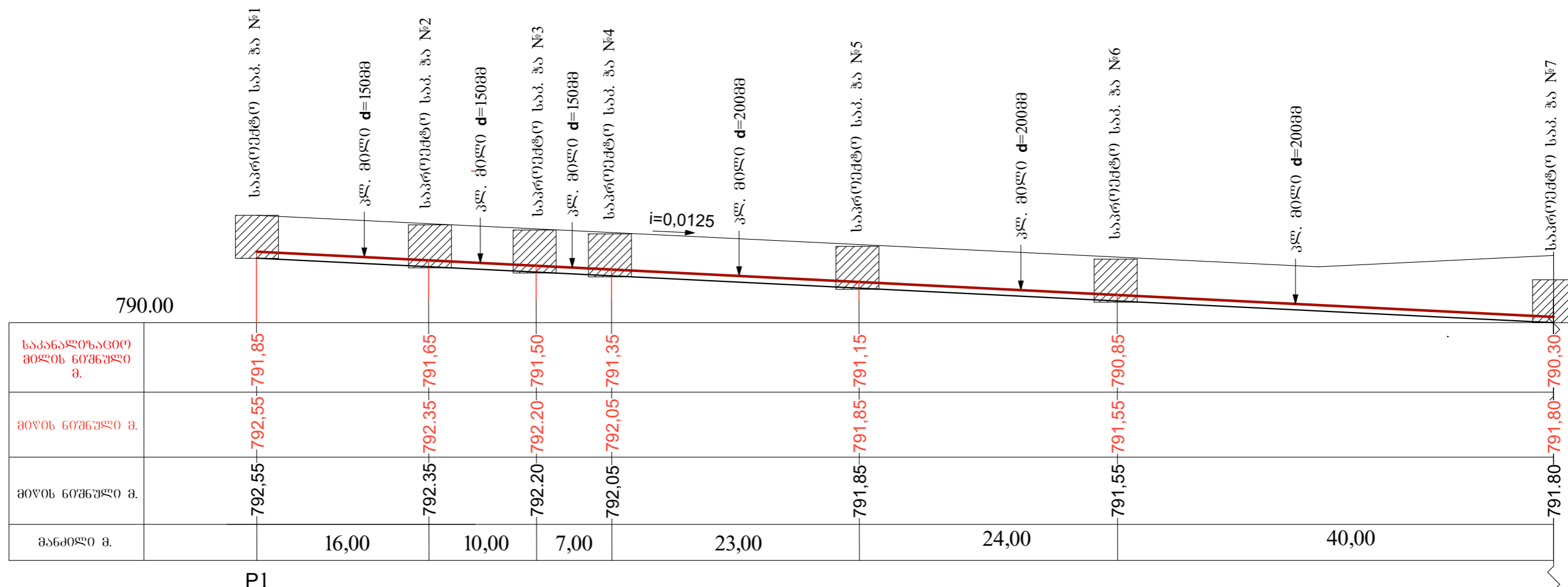
ქ. ბორჯომი

მდ. მტკვარი



დასახელება: ბორჯომში როგაძიძის ქუჩის №1-5-ში საკანალიზაციო სისტემის მოწყობის პროექტი	დამკვეთი: ბორჯომის მუნიციპალიტეტი	მისამართი: ბორჯომში როგაძიძის ქუჩის №1-5-ში	შენიშვნა:	ნახაზის დასახელება: ბენ-ბებმა	შ.პ.ს. "მისხმუნპროექტი"-ს დირექტორი /ვ. ხითარიშვილი/ დასახა /ვ. ხითარიშვილი/	
				ნახაზის სტატუსი: მუშა დოკუმენტაცია	მასშტაბი: უზრც №3	ფორმატი A-3

## მაგისტრალის ბრძივი კვეთი

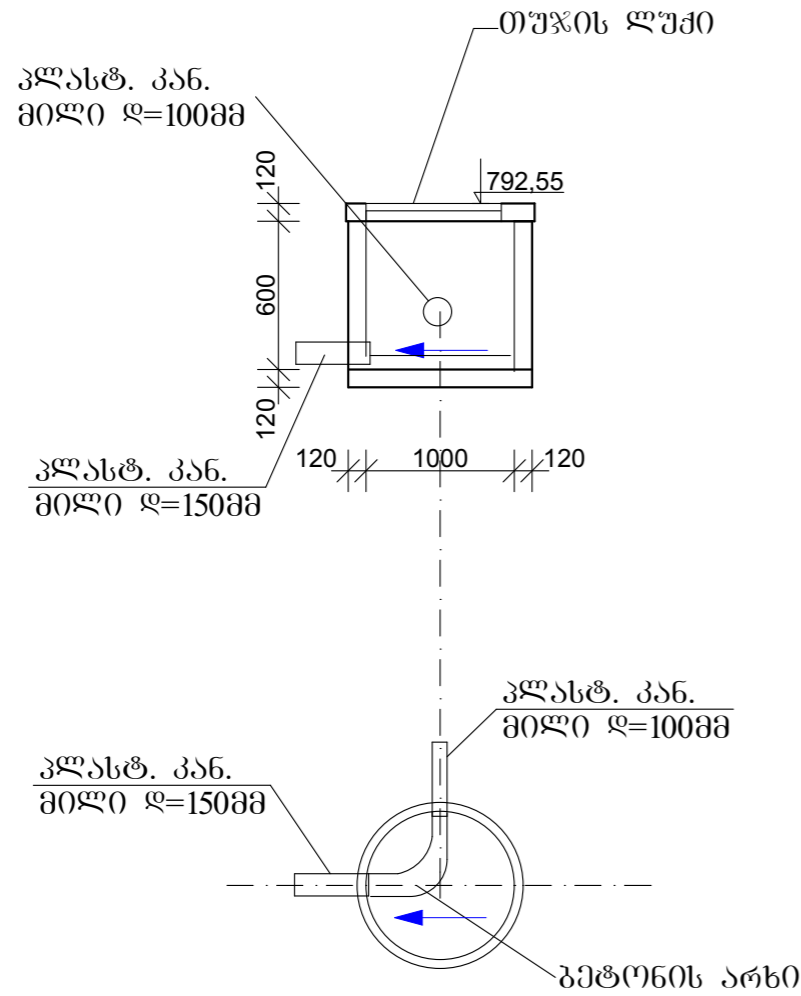


1. მშენებლობის წარმოებისას დაცული იქონ უსაფრთხოების წესები
2. საკანალიზაციო რკ/გეტონის ჰის აღბილმფეგარეობა დაზუსტდეს აღბილზე.
3. ზომები ნახაზზე მოცემულია მილიმეტრებში, ხოლო ნიშნულები მეტრებში.
4. პროექტში მითითებული ნიშნულები პირობითია.

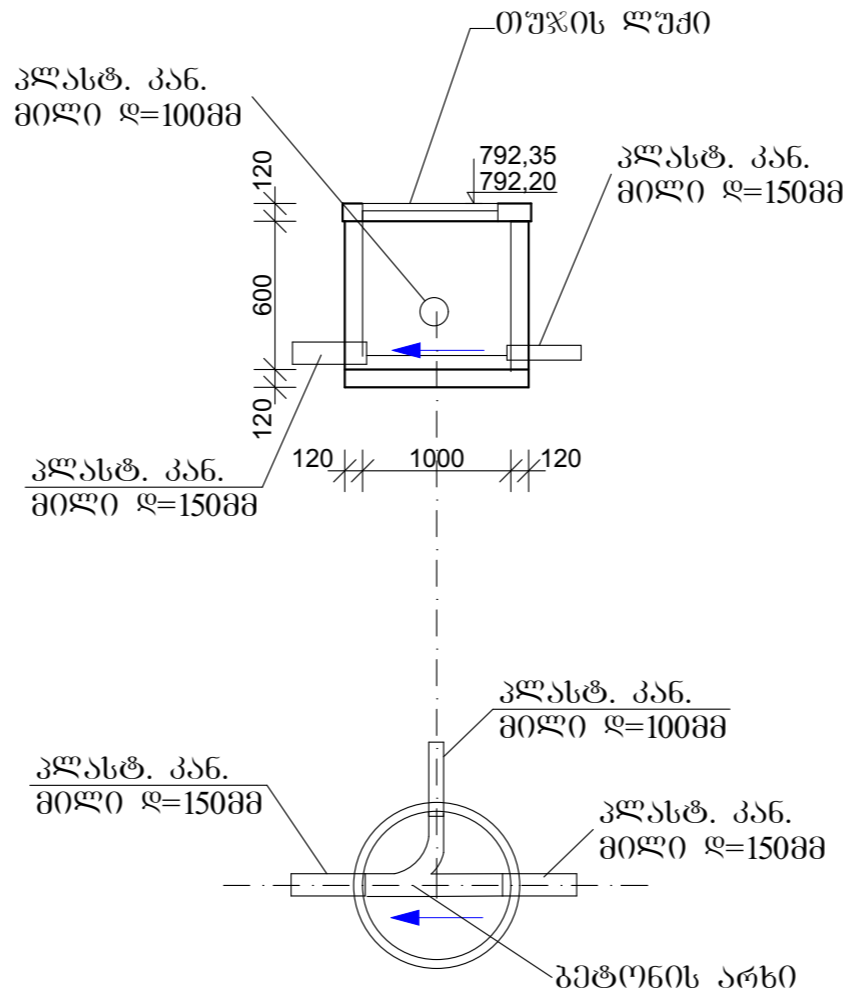
<b>დასახელება:</b> ბორჯომში რობაქიძის ქუჩის №1-5-ში საკანალიზაციო სისტემის მოწოდების პროექტი	<b>დამკვეთი:</b> ბორჯომის მუნიციპალიტეტი	<b>მისამართი:</b> ბორჯომში რობაქიძის ქუჩის №1-5-ში	<b>შენიშვნა:</b>	<b>ნახაზის დასახელება:</b> მაგისტრალის ბრძივი კვეთი	შ.პ.ს. "მესხმშენპროექტი"-ს დირექტორი /ვ. ხითაროშვილი/ დასაზა /ვ. ხითაროშვილი/
				<b>ნახაზის სტატუსი:</b> მუშა დოკუმენტაცია	მასშტაბი: ვურც №4
					ფორმატი A-3

ანაკრები საკანალიზაციო რკინა გეტონის ზა №1,2,3,4.

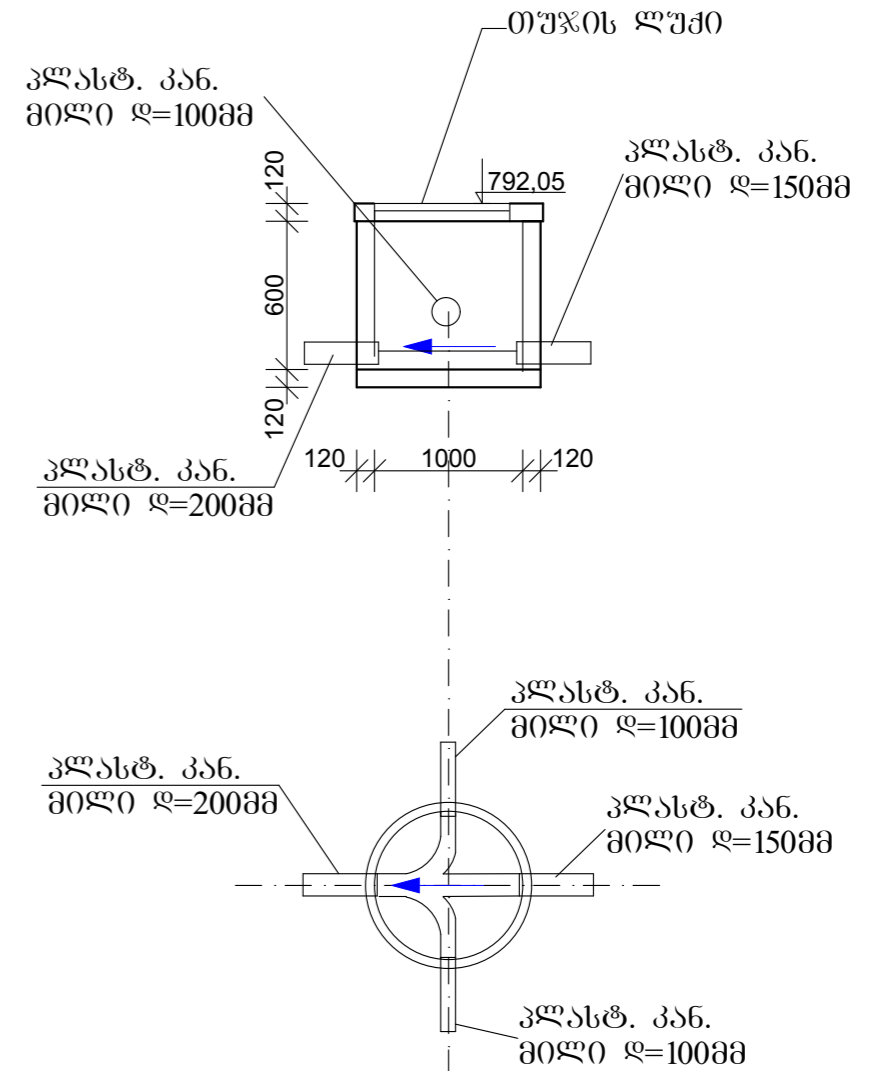
საკ. ზა №1.



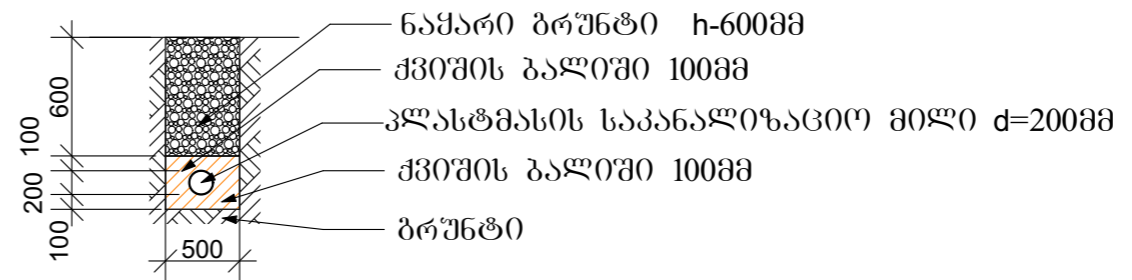
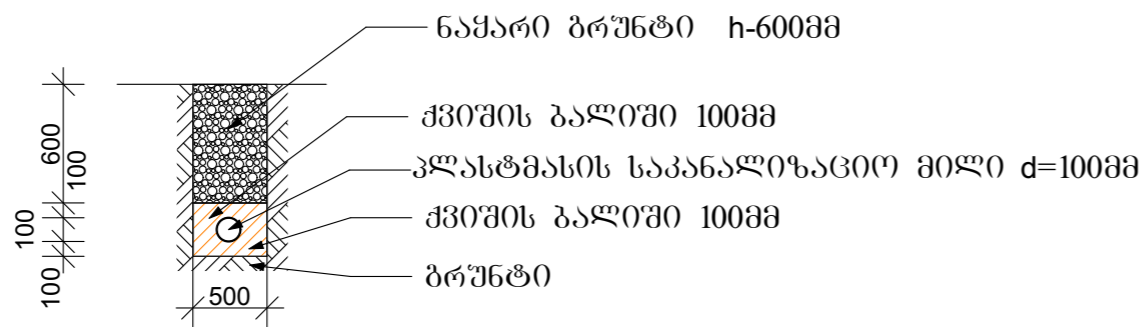
საკ. ზა №2,3



საკ. ზა №4.



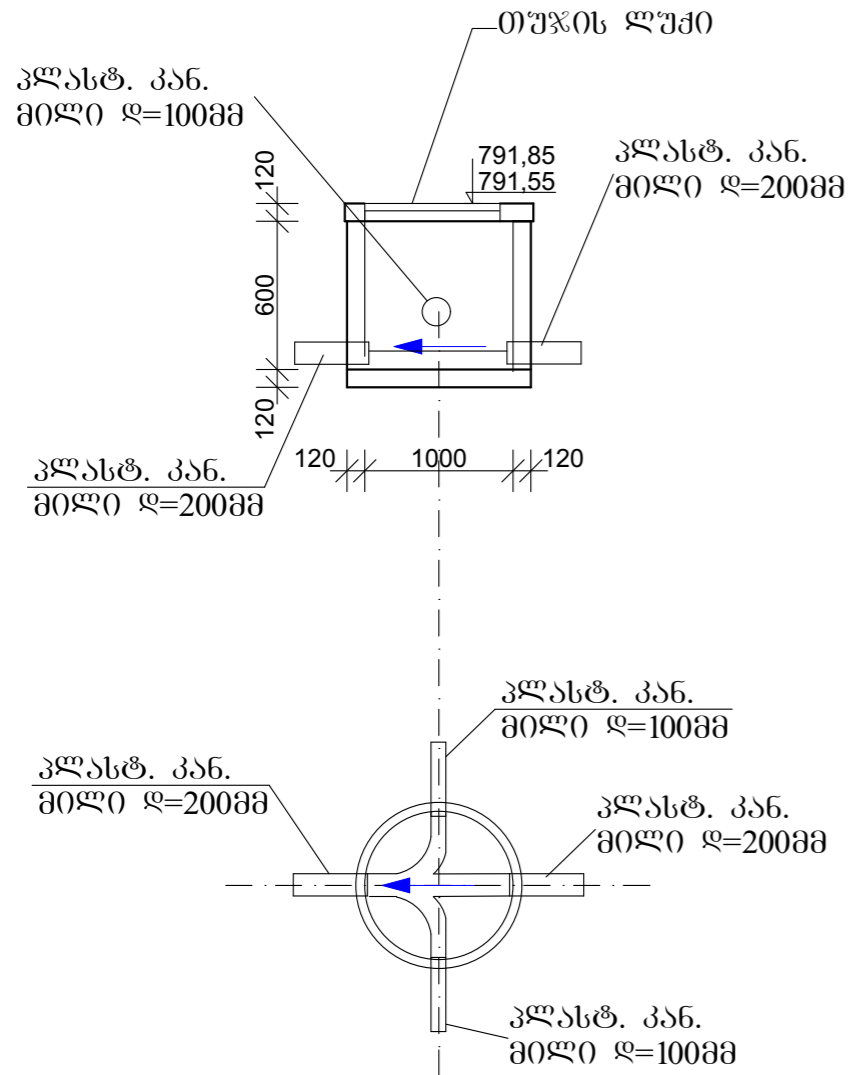
მაგისტრალის ბანივი ჭრილი



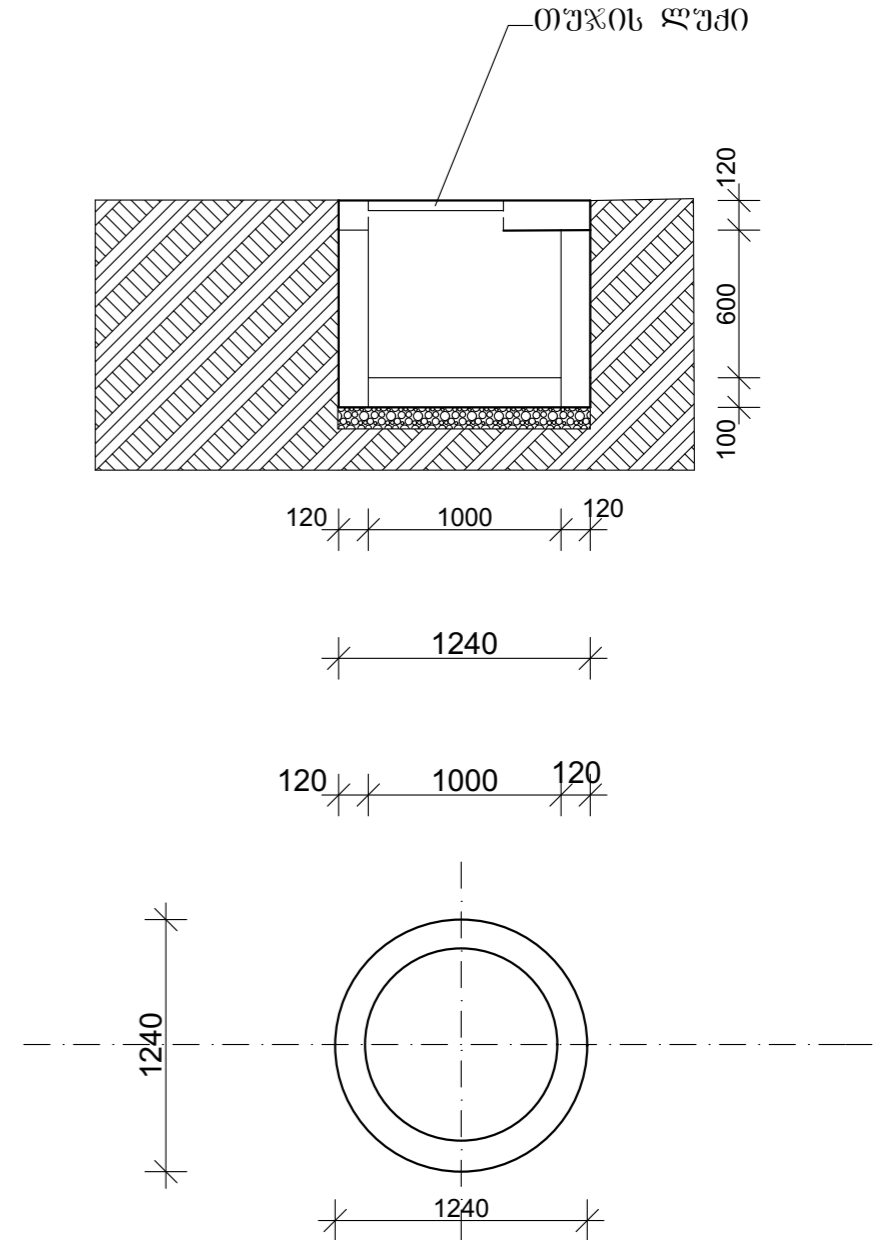
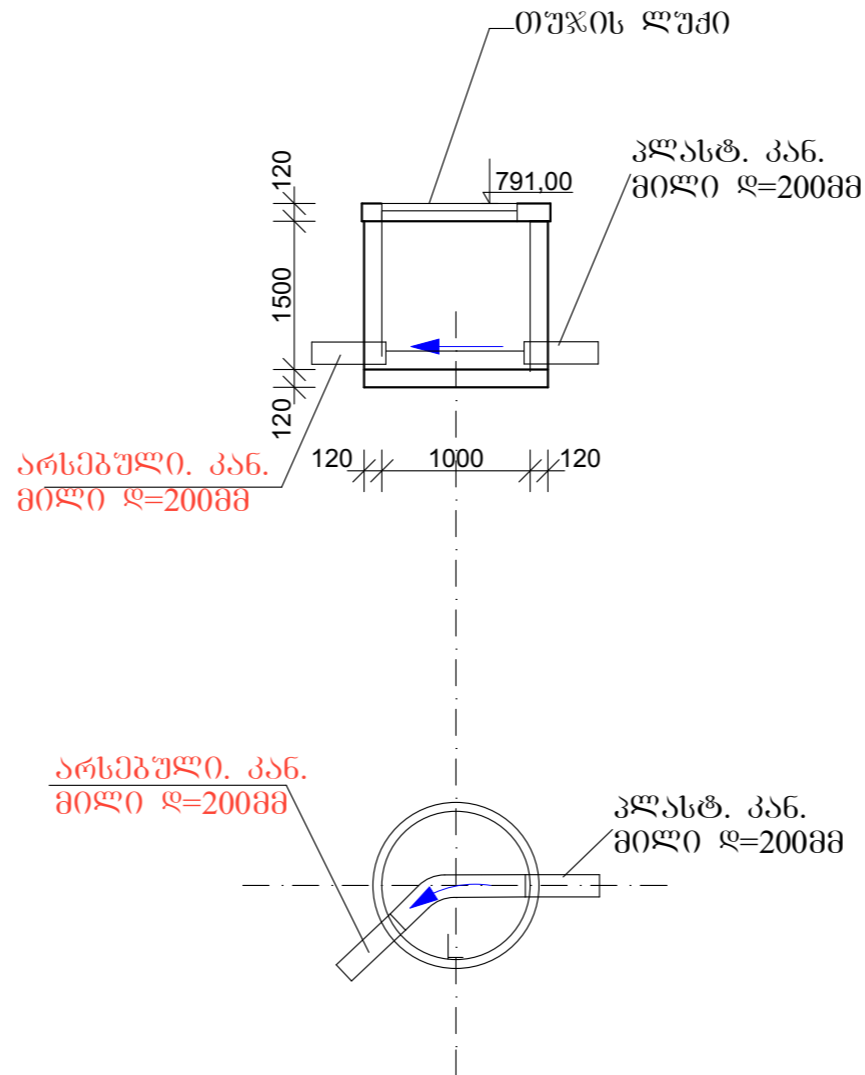
დასახელება: გორჯომში რობაქიძის ქუჩის №1-5-ში საკანალიზაციო სისტემის მოწყობის პროექტი	დამკვეთი: გორჯომის მუნიციპალიტეტი	მისამართი: გორჯომში რობაქიძის ქუჩის №1-5-ში	შენიშვნა:	ნახაზის დასახელება: რკ/გეტონის ზა 1,2,3,4.	შ.პ.ს. "მესხმშენპროექტი"-ს დირექტორი /ვ. ხითარიშვილი/ დახაზა /ვ. ხითარიშვილი/
				ნახაზის სტატუსი: მუშა დოკუმენტაცია	მასშტაბი: ფურც №5
					ფორმატი A-3

ანაკრები საკანალიზაციო რკინა ბეტონის ჭა

საკ. ჭა №5,6



საკ. ჭა №7



დასახელება: ბორჯომში რობაქიძის ქუჩის №1-5-ში საკანალიზაციო სისტემის მოწყობის პროექტი	დამკვეთი: ბორჯომის მუნიციპალიტეტი	მისამართი: ბორჯომში რობაქიძის ქუჩის №1-5-ში	შენიშვნა:	ნახაზის დასახელება: რკ/ბეტონის ჭა 5,6,7	შ.პ.ს. "მესხმშენპროექტი"-ს დირექტორი /ვ. ხითაროშვილი/ დახაზა /ვ. ხითაროშვილი/	
				ნახაზის სტატუსი: მუშა დოკუმენტაცია	მასშტაბი: შუბრ №6	ფორმატი A-3