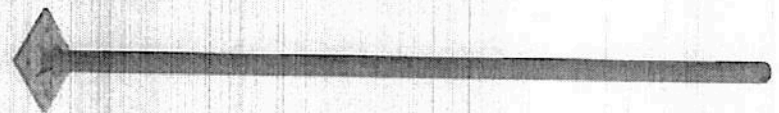
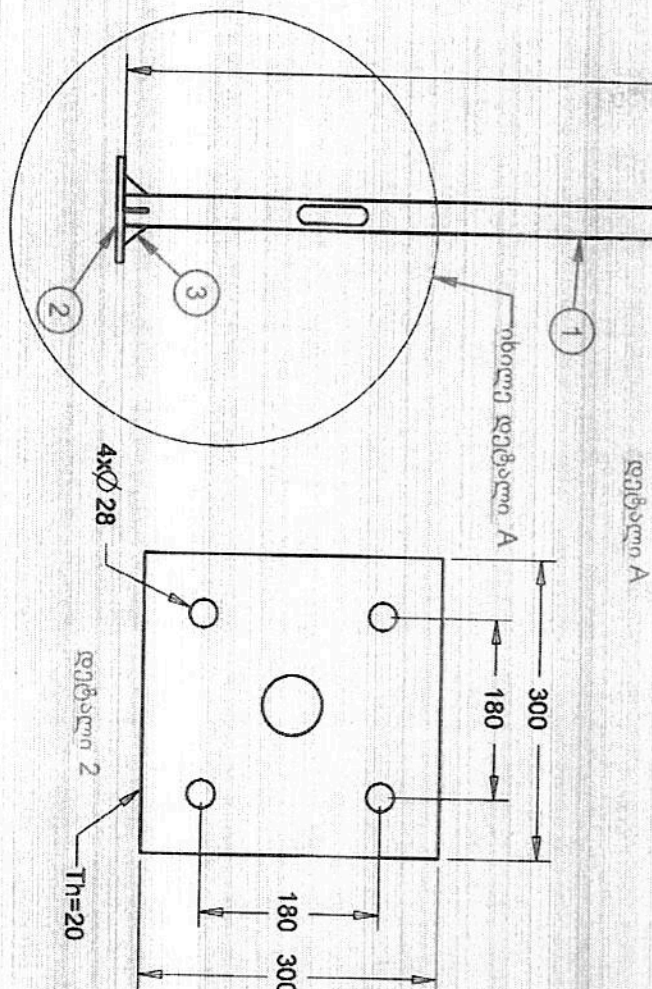
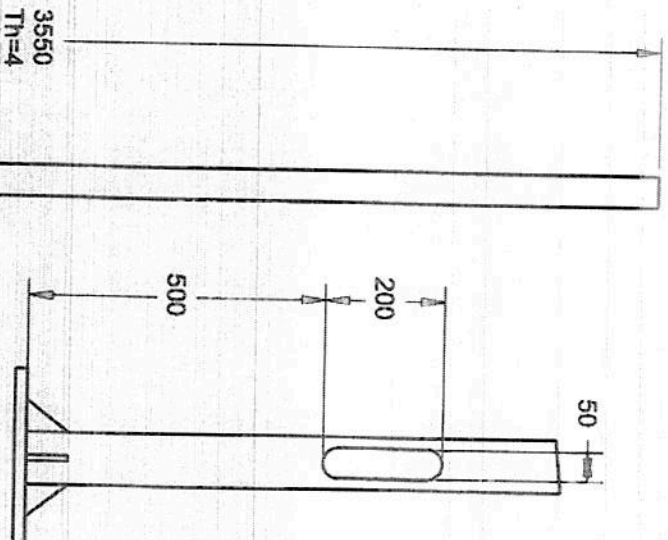


NO	REVISION	დასახელება	1
4	მედულეზა		
3	დაფარვა: ცხელი მოთხოვნა		
2	საბაზო ფორმის 300x300x20		1
1	8988 მილი Th=4		1

Description	INIT	DATE	SIGN	DATE
DESIGNER : A.Jahani	Engineering Expert	94.08.25		
DRAWN : A.Jahani	Engineering Expert	94.08.25		
CHECKED : M.Mohseni	Chief Designer	94.08.25		
APPROVED 1 : M.Mohseni	Chief Designer	94.08.25		
APPROVED 2 : Customer	Customer			

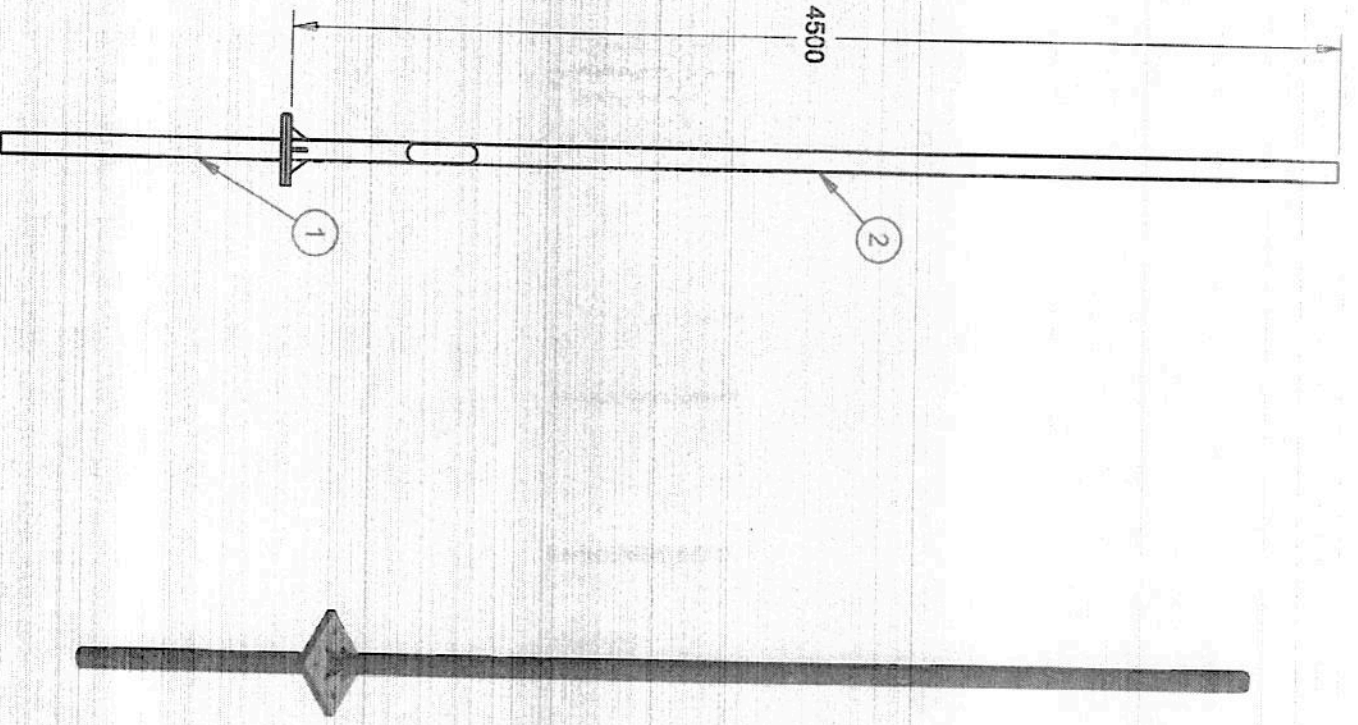
SEMEX GEORGIA
 სემექს ჯორჯია
 66 წელი №1
 DRVA-3-cv-0006-5870-0000-1
 HAYBRID
 SOALE No 3047 Rom No: 0 51 2071 FO-31-01/00



NO	REVISION	დასახელება	1
5	შეღწევა		-
4	დაეარჩევა: ცხელი მოთხოვნა		-
3	დაეარჩევა 1/2 (70x55x10)		4
2	სამათი ფირფიტა 300x300x20		1
1	8988 მილი Th=4		1

Description		Date	
NAME	INIT	DATE	SIGN
DESIGNER : A. Jibani	Engineering Expert	94.08.25	
DRAWN : A. Jibani	Engineering Expert	94.08.25	
CHECKED : M. Kichashvili	Chief Designer	94.08.25	
APPROVED 1 : M. Kichashvili	Chief Designer	94.08.25	
APPROVED 2 : Customer	Customer		

		სამხრეთ-აღმოსავლეთი საქართველო SEMEX GEORGIA	
ნაწილი №2		სამხრეთ-აღმოსავლეთი საქართველო	
CODE	DRM-A-04-008-567-2-00001	SCALE	1:1
DATE	94.08.25	FO	31/01/00



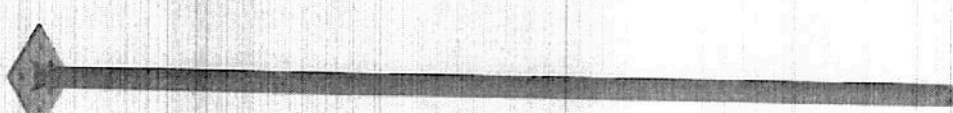
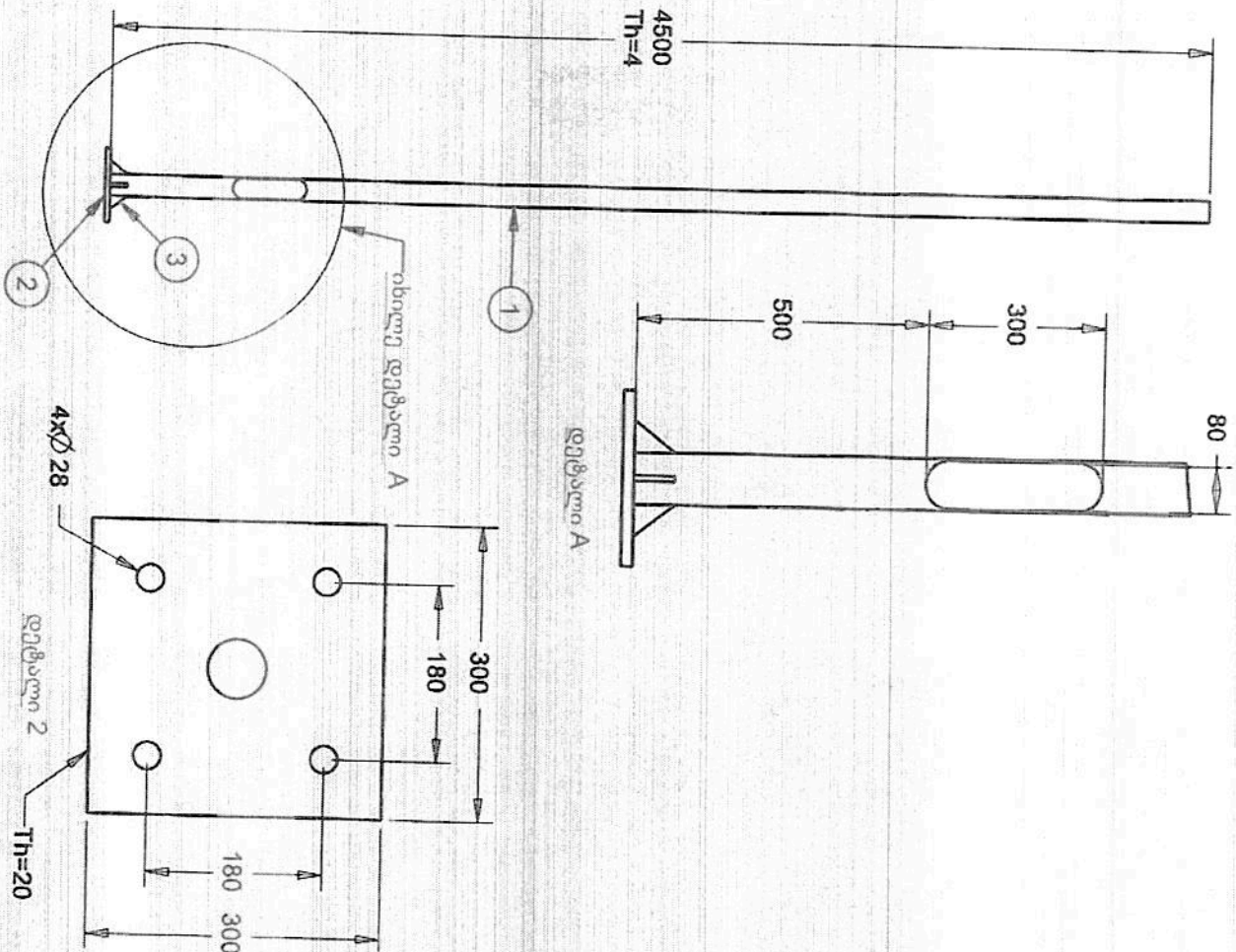
Description		REVISION		Date	
NAME	INIT	DATE	SIGN	CODE	DATE
DESIGNER : A.Jshvni	Engineering Expert	04.06.25	<i>[Signature]</i>		
DRAWN : A.Jshvni	Engineering Expert	04.06.25	<i>[Signature]</i>		
CHECKED : M.Mokhlesi	Chief Designer	04.06.25	<i>[Signature]</i>		
APPROVED 1 : M.Mokhlesi	Chief Designer	04.06.25	<i>[Signature]</i>		
APPROVED 2 : Chabner					



საგარეო ურთიერთობების
სემექსი
SEMEX GEORGIA

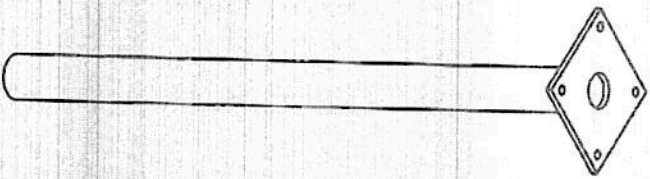
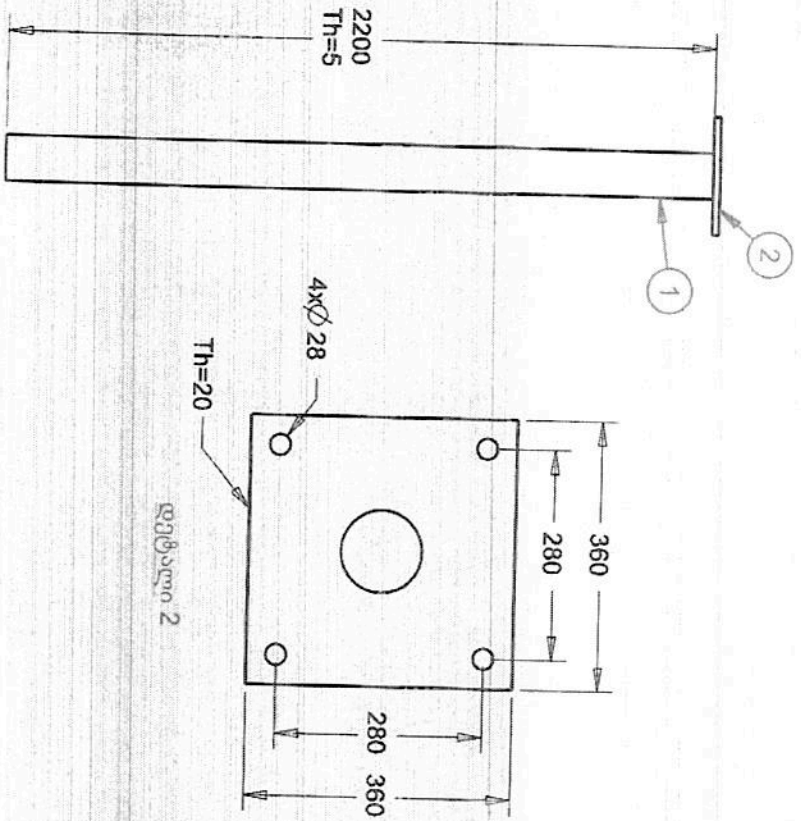
საქართველოს
102880 დედაქალაქი

SCALE: No Scale Rev No: 0 Sh: 04
 CODE: DRW-A3-cl-000788B6-00001
 HAYBRID
 FG_31_0100



NO	REVISION	DATE
5	შეღველება	
4	დავარჩევა: ცხელი მთიური	
3	დაერთება 1/2 (70x55x10)	
2	საბაზო ფორფიტა 300x300x20	
1	102მე მილი Th=4	

Description		Date		საბაზის ზომები SEMEX GEORGIA	
NAME	INIT	DATE	SIGN	TITLE: ნაწილი №2	
DESIGNER : A. Jshani	Engineering Expert	94.08.25		SCALE: No Scale Rev No. 0 Sh. 3 of 3 EQ 31 01/00	
DRAWN : A. Jshani	Engineering Expert	94.08.25		DRAWN: 43-01-000788966-00001 HAYBRID	
CHECKED : M. Mchostani	Chief Designer	94.08.25		CODE	
APPROVED 1 : M. Mchostani	Chief Designer	94.08.25			
APPROVED 2 : Customer	Customer				

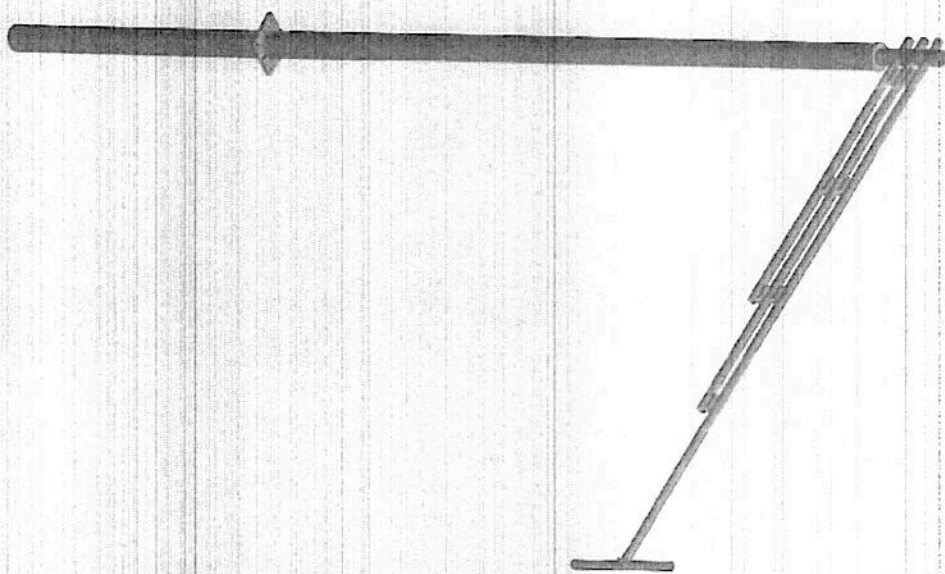
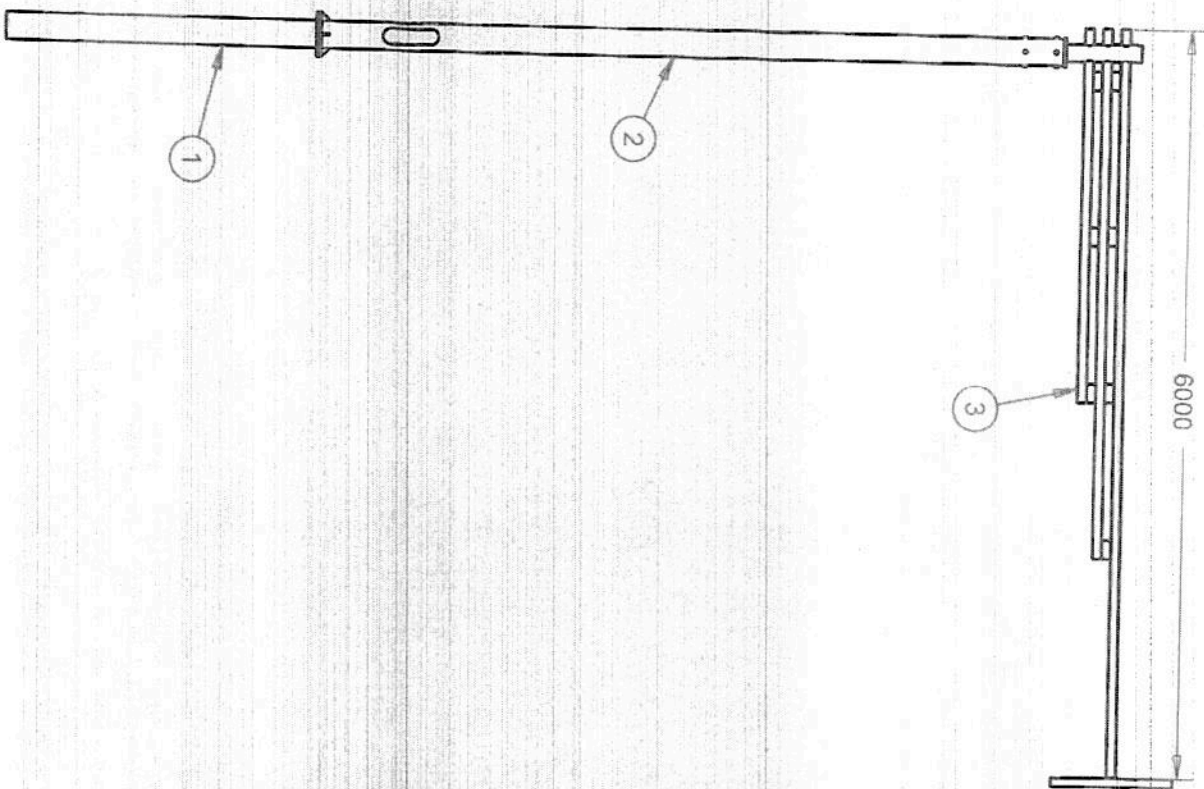


NO	REVISION	DATE	BY
4	შეცვლა		
3	დავარევა: ცხელი მოთხოვნა		
2	საბაზო ფორმის 360x360x20		
1	15988 მილი Th=4		
NO	დასახელება		

Description		Date		საბაზო ფორმის 360x360x20	
NAME	INIT	DATE	SIGN	SEMEX GEORGIA	
DESIGNER : A.Jihani	Engineering Expert	94.06.25		სამხრეთ-აღმოსავლეთი საქართველო	
DRAWN : A.Jihani	Engineering Expert	94.06.25		სამხრეთ-აღმოსავლეთი საქართველო	
CHECKED : M.Mohseni	Chief Designer	94.06.25		სამხრეთ-აღმოსავლეთი საქართველო	
APPROVED 1 : M.Mohseni	Chief Designer	94.06.25		სამხრეთ-აღმოსავლეთი საქართველო	
APPROVED 2 : Customer				სამხრეთ-აღმოსავლეთი საქართველო	

სანტი №1





REVISION

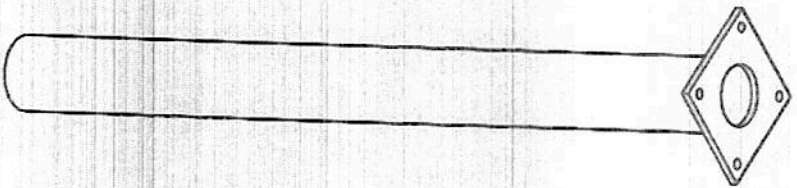
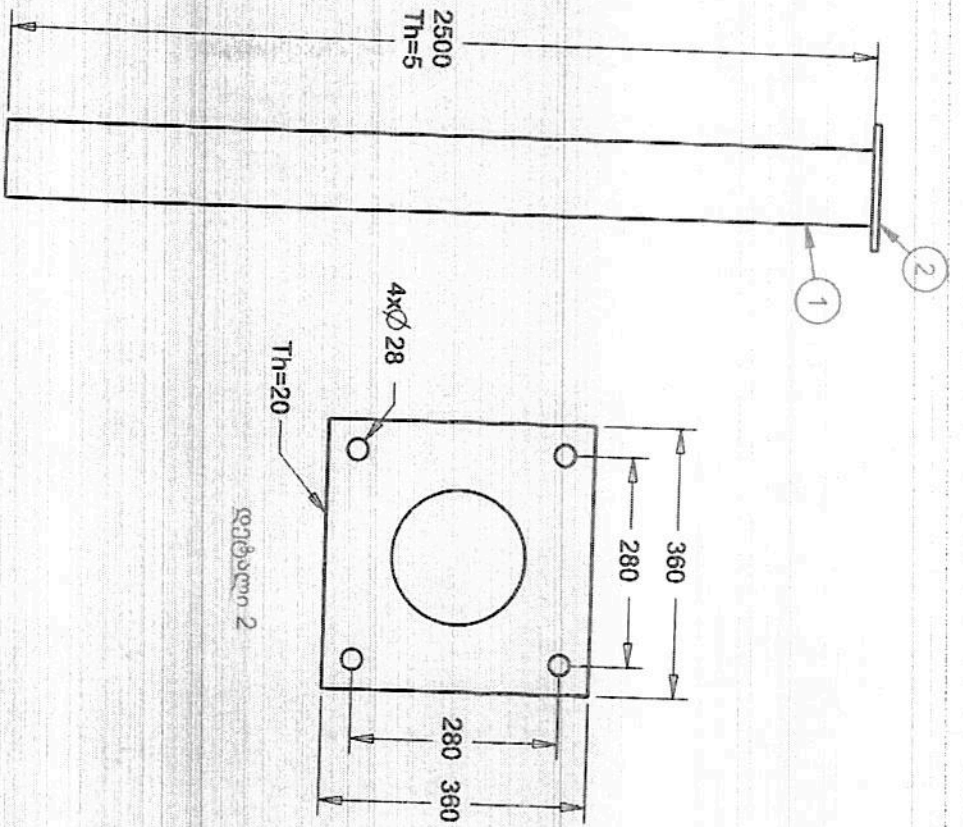
Description	INIT	DATE	SIGN	DATE	CODE
NAME					
DESIGNER : A. Jafari	Engineering Expert	94.06.25			
DRAWN : A. Jafari	Engineering Expert	94.06.25			
CHECKED : M. Moshiri	Chief Designer	94.06.25			
APPROVED 1 : M. Moshiri	Chief Designer	94.06.25			
APPROVED 2 : Customer					



საბაჟის ზონაში
SEMEX GEORGIA

შუქნიშნის დგარი
6 მეტრიანი კონსოლით

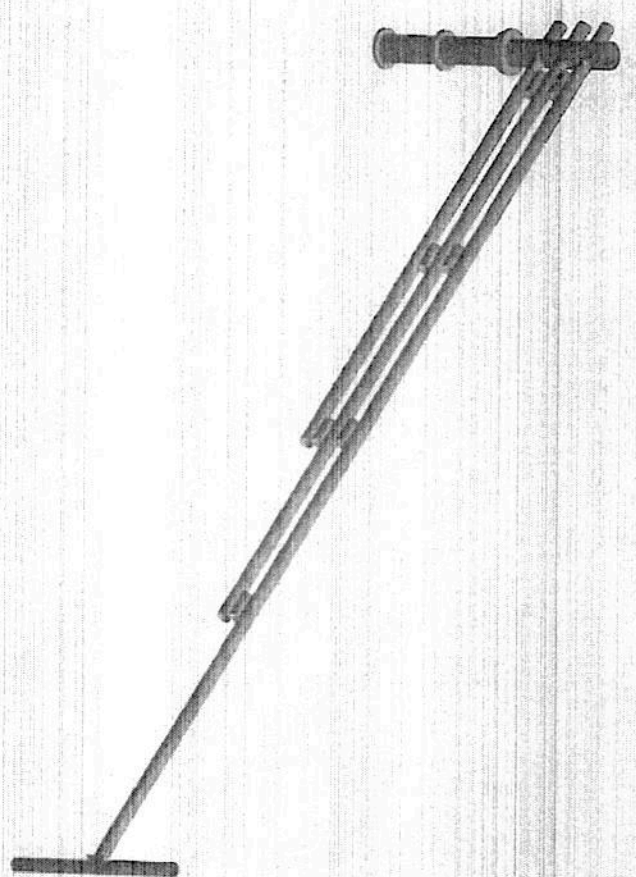
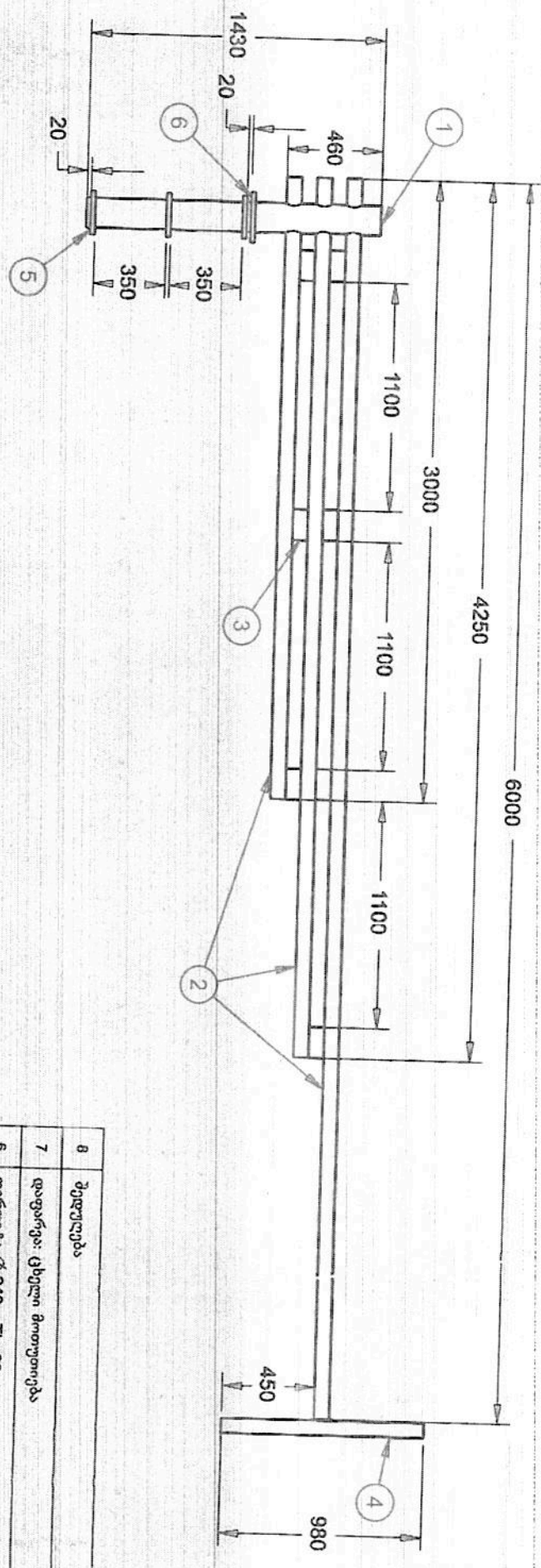
DRW-A3-00253170-0001 HAYBRID



NO	REVISION	DATE
4	მოდულიზაცია	-
3	დაფარვა: ცხელი მოთუთიება	-
2	საბაზო ფირფიტა 360x360x20	1
1	21988 მძლი Th=5	1

დეტალიზაცია

Description		Date		საბაზო ფირფიტა	
NAME	INIT	DATE	SIGN	სემექს ჯორჯია	
DESIGNER : A.Jahoni	Engineering Expert	94.06.25	[Signature]	SEMEX GEORGIA	
DRAWN : A.Jahoni	Engineering Expert	94.06.25	[Signature]	სანტი №1	
CHECKED : M.Mensoni	Chief Designer	94.06.25	[Signature]	სანტი №1	
APPROVED 1 : M.Mohamdi	Chief Designer	94.06.25	[Signature]	სანტი №1	
APPROVED 2 : Customer	Customer			სანტი №1	



NO	REVISION	დასახელება	NO
1	15988 მილი Th=5		1
2	7688 მილი Th=3		-
3	7688 მილი Th=3		7
4	7688 მილი Th=3		1
5	ფორფიტა $\varnothing 208$ Th=20		3
6	ფორფიტა $\varnothing 240$ Th=20		1
7	დაფარვა: ცხელი მოთუთიება		-
8	პედულება		-

Description		Date		საბაძის ჯორჯი	
NAME	INIT	DATE	SIGN	SEMEX GEORGIA	
DESIGNER : A. Jibani	Engineering Expert	94.08.25			
DRAWN : A. Jibani	Engineering Expert	94.08.25			
CHECKED : M. Mshveluri	Chief Designer	94.08.25			
APPROVED 1 : M. Mshveluri	Chief Designer	94.08.25			
APPROVED 2 : Customer	Customer				

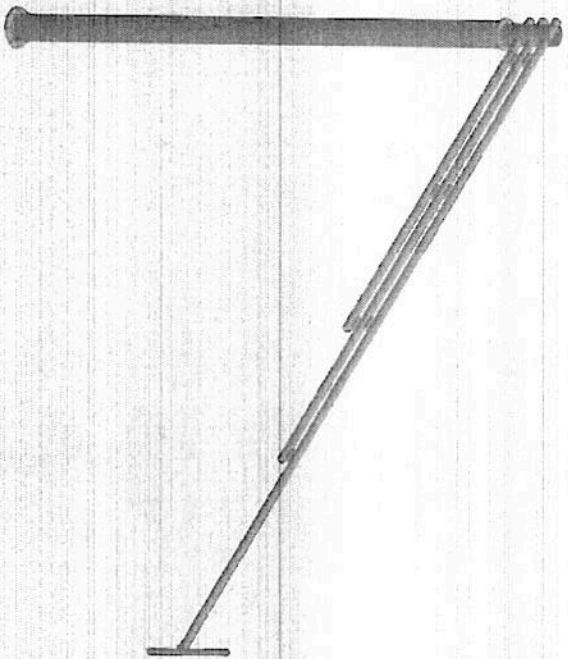
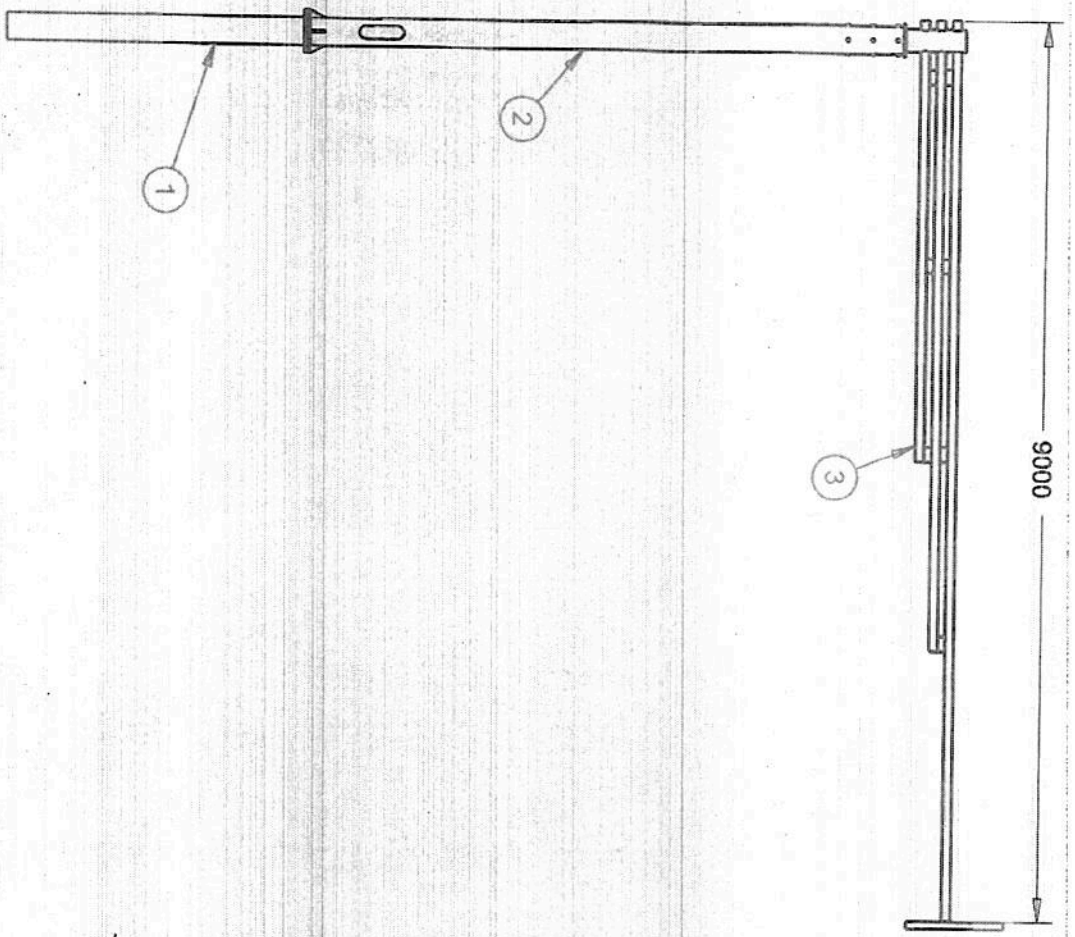
CLC
სამშენობლო კომპანია

ნაწილი №3

SCALE: No Scale Rev No: 0 SH 404 1000

DRWA-3-CP-00253176P-00001

HAYBRID



REVISION

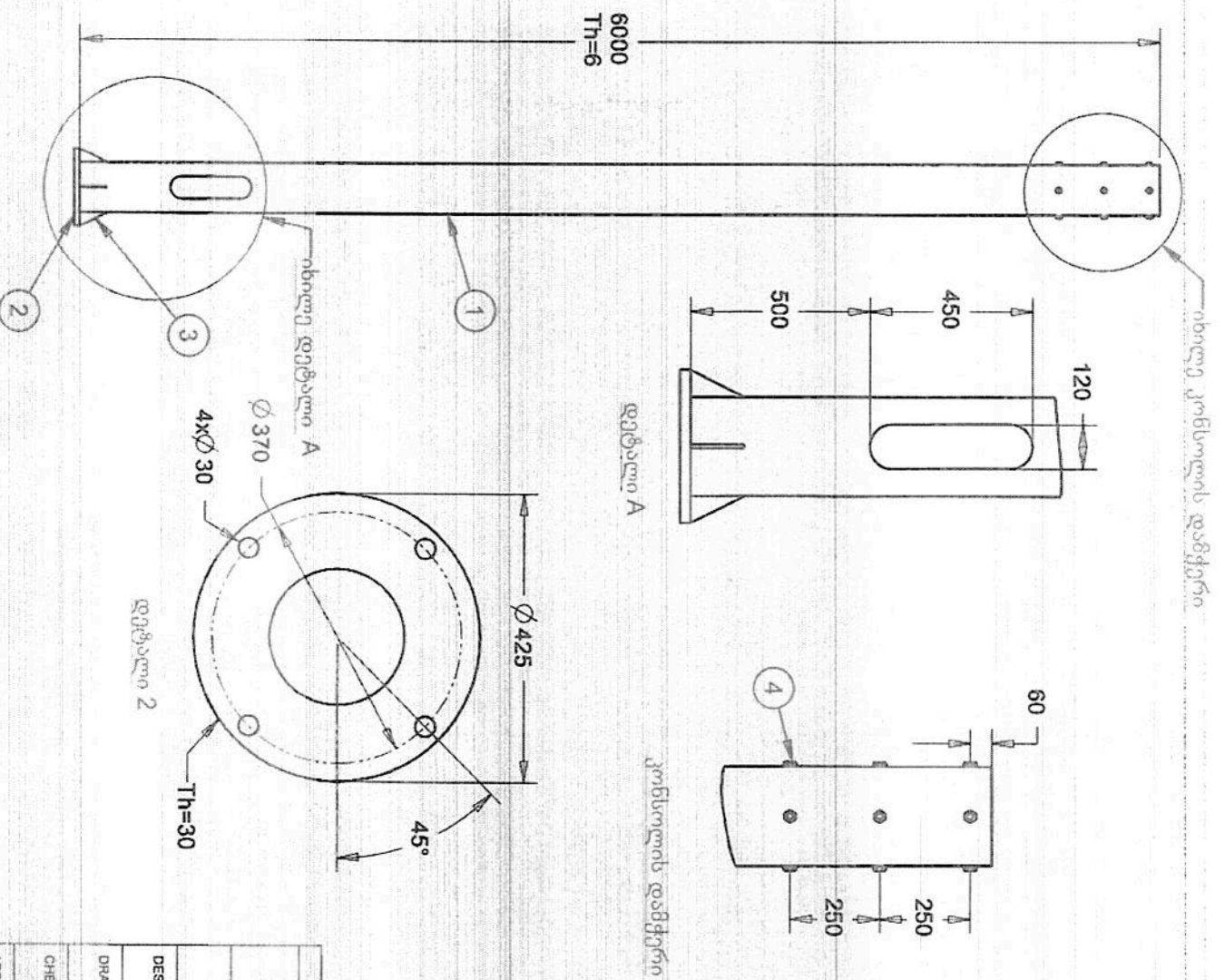
Description	DATE	SIGN	DATE	SIGN
DESIGNER : A. Jibani	Engineering Expert	94.06.25		
DRAWN : A. Jibani	Engineering Expert	94.06.25		
CHECKED : M. Makhiani	Chief Designer	94.06.25		
APPROVED 1 : M. Makhiani	Chief Designer	94.06.25		
APPROVED 2 : Customer	Customer			

სადავო პროექტი
SEMEX GEORGIA

შემუშავების დეპარტი
9 მეტრიანი კონსტრუქციის

DRW-A3-04-000038974-00001
HYBRID

SCALE: No Scale
Rev. No. 0
Sht. 1 of 4
FO 31 01/00



NO	დასახელება	1	2	3	4	5	6	7
1	27300 ბოლი Th=6	1						შედულება
2	საბაზო ფირფიტა $\varnothing 425$ Th=30	1						დაფარვა: ცხელი მოთეთობა
3	დაერთება 1/2 (150x75x10)	4						
4	200x80	1						
5	M16	12						

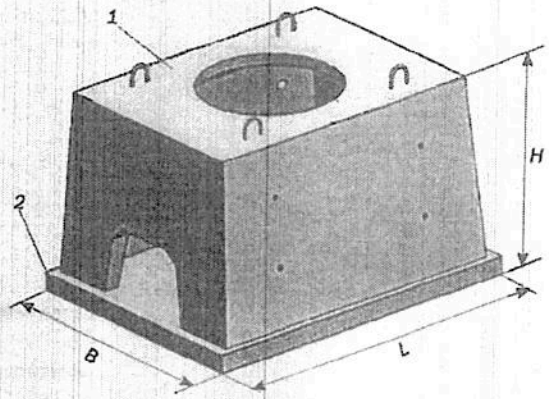
DESCRIPTION	INIT	DATE	SIGN	REVISION
DESIGNER : A.Jakhar	Engineering Expert	94.06.25		
DRAWN : A.Jakhar	Engineering Expert	94.06.25		
CHECKED : M.Mokhlesi	Chief Designer	94.06.25		
APPROVED 1 : M.Mokhlesi	Chief Designer	94.06.25		
APPROVED 2 : G. G. G.	Chief Designer			

CLC
 Engineering & Construction
 სსიპი სემექსი
 SEMEX GEORGIA
 თბილისი №2
 DRW-AG-00-00538974-00001
 HAVBRID

“დაბალ სიღრმეზე ჩამარხულობის ჭა KKC-1”

რკინაბეტონის ასაწყოები ჭა KKC-1 გამოიყენება ფეხით მოსიარულეთა გზის ქვეშ დასამონტაჟებლად. გამოირჩევა თავის პატარა ზომით. KKC-1 შედგება ზედა რკინაბეტონის ფილისგან (ზომით: 1450X1100X860 მმ) რომელიც ელექტრო-შედულებით 4 წერტილში უერთდება მის ქვედა ნაწილს და ნარკმენი ადგილებში (ნიშაში) იხსნება ბეტონი. რკინაბეტონის ჭა-ში კაბელების დამონტაჟებას ჭირდება სპეციალური მუფტები ტიპით “MTO”.

რკინაბეტონის ჭა KKC-1:



ტექნიკური მახასიათებლები:

- 1-რკინა-ბეტონის ჭის ზედა ნაწილი
- 2- რკინა-ბეტონის ფილა.

ტიპი:	არხების რაოდენობა	ზომები, მმ			დამანგრეობილი დარკმირთვა, ტ.	წონა, კგ
		სიგრძე	სიგანე	სიმაღლე		
KKC-1-Ц(80)	1	1450	1100	860	14,0	1000