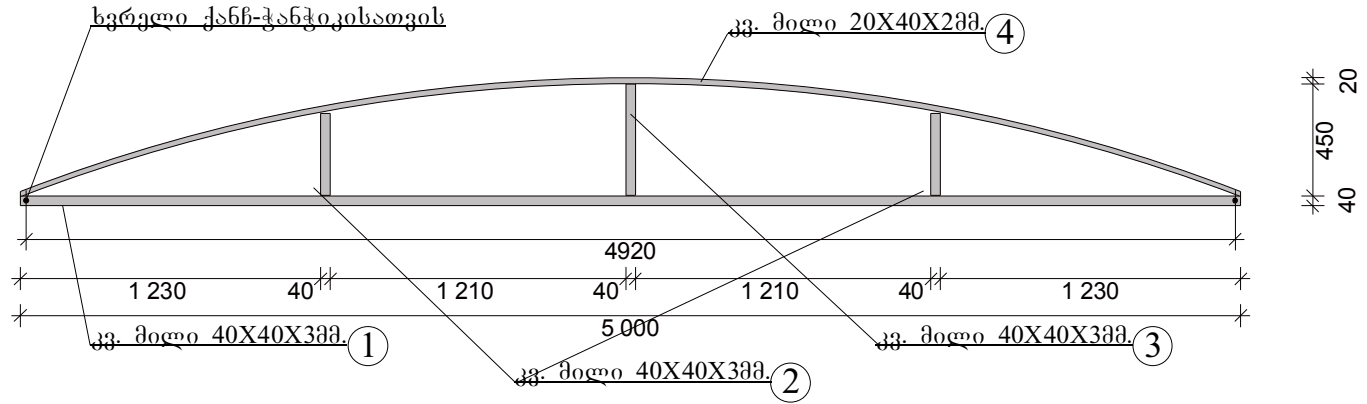
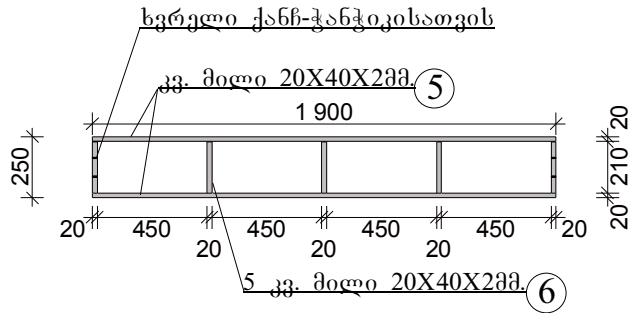


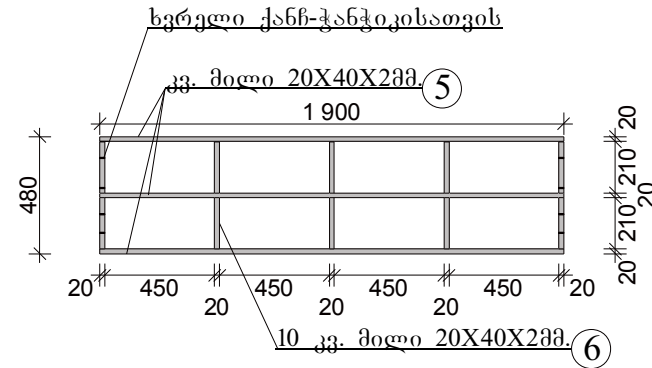
სახურავის დეტალი I



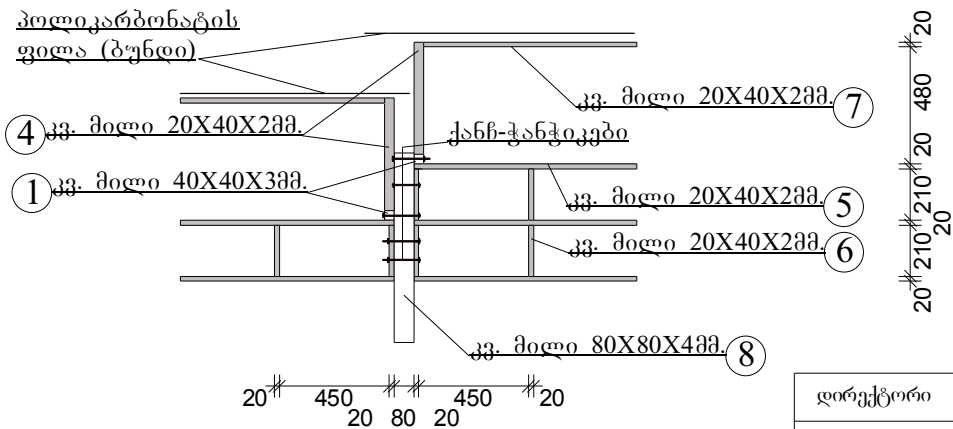
სახურავის დეტალი II



სახურავის დეტალი III



სახურავის დეტალების შეერთების სქემა



დირექტორი		რევიორგაძე	სოფელ ფიროსმანში არსებულ სტალიონზე ტრენაჟორებისა და ფრენბურთის მოწყობა	ფურცელი
შეადგინა		ანკოლაიშვილი		8
შეამოწმა		მხურცილავა	სახურავის დეტალები	შ.პ.ს. „ლიდერი“