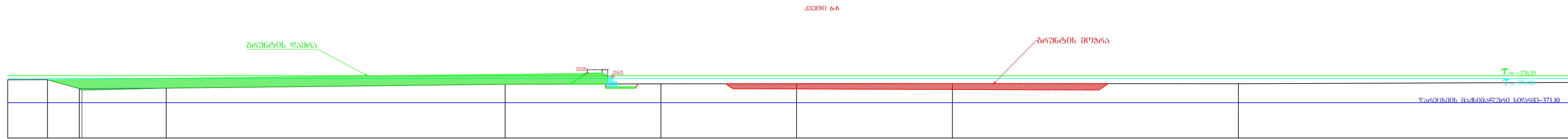


ნომერი	ნიშნული, მ	მანძილი, მ
1	378.47	11.07
2	378.42	4.68
3	377.30	17.96
4	376.98	18.28
5	376.53	15.78
6	376.97	15.61
7	377.05	4.17
8	377.32	4.72
9	377.38	5.32
10	377.06	42.00
11	376.90	4.99
12	376.85	41.50
13	377.29	2.73
14	377.29	4.42
15	377.69	13.03
16	377.70	2.92
17	376.42	6.25
18	376.42	38.28
19	376.64	14.64
20	377.59	
21	377.67	
22	378.32	
23	377.85	



ნომერი	ნიშნული, მ	მანძილი, მ
1	375.22	8.08
2	375.26	6.44
3	373.45	17.64
4	373.30	68.73
5	373.55	31.59
6	374.31	27.52
7	374.40	31.60
8	374.44	58.01
9	374.48	68.44
10	374.43	
11	374.43	
12	374.69	

მასშტაბი:
1:500 ჰორიზონტალური
1:500 ვერტიკალური

საპროექტო მონაცემები	ნიშნული, მ	1
ფაქტობრივი მონაცემები	ქანობი % და მანძილი, მ	2
	ნიშნული, მ	3
	მანძილი, მ	4

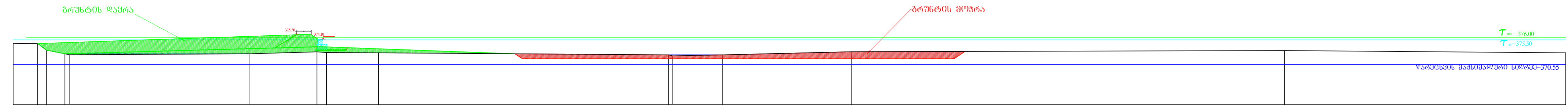
მასშტაბი:
1:500 ჰორიზონტალური
1:500 ვერტიკალური

საპროექტო მონაცემები	ნიშნული, მ	1
ფაქტობრივი მონაცემები	ქანობი % და მანძილი, მ	2
	ნიშნული, მ	3
	მანძილი, მ	4

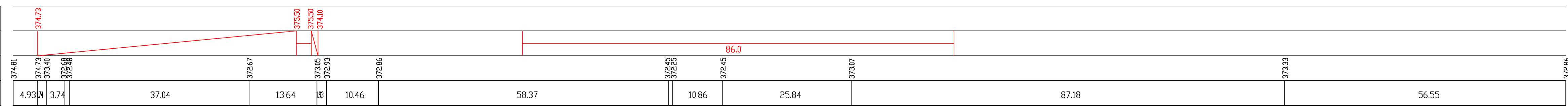


მარნეულის მუნიციპალიტეტის სოფ. ღვინა გუბარაძეში მდინარე ღვინაძის ნაპირსამაგრი სამუშაოები	ნახ. №4
ბანობი პრილი	მას. 1:500
სამშენიაშენებლობა	

კვიტი 7-7



მასშტაბი:
1:500 ჰორიზონტალური
1:500 ვერტიკალური



374.81	374.73	373.40	372.68	372.67	373.05	372.93	372.86	372.45	372.25	372.45	373.07	373.33	372.86
4.93	3.74	37.04	13.64	10.46	58.37	10.86	25.84	87.18	56.55				

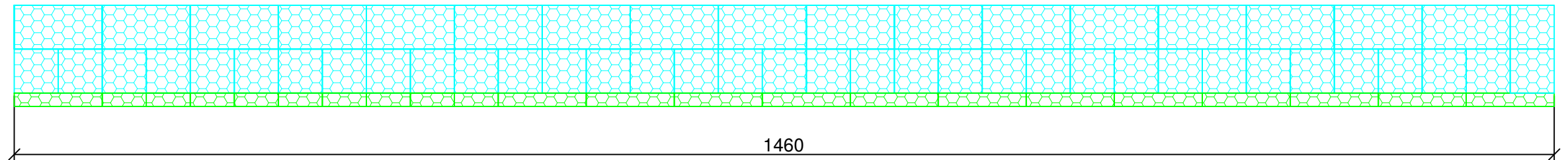
ფაქტობრივი მონაცემები	საპროექტო მონაცემები	ნომერი, მ	1
		ქანობი % და მანძილი, მ	2
		ნომერი, მ	3
		მანძილი, მ	4



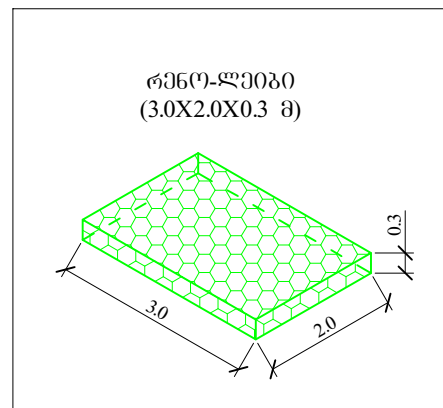
მარეულის მუნიციპალიტეტის სოფ. ღვინა გუბარაშვილი მდინარე ღვინაშვილის ნაპირსამაგრი სამუშაოები	ნახ. №5
	მას. 1:500
ბანობი პრილი	საპროექტო-კონსტრუქციის მართვის ეროვნული ავტორიტეტი

გაბიონის ქუთების განლაგების სქემა
ფ ა ხ ა ლ 0

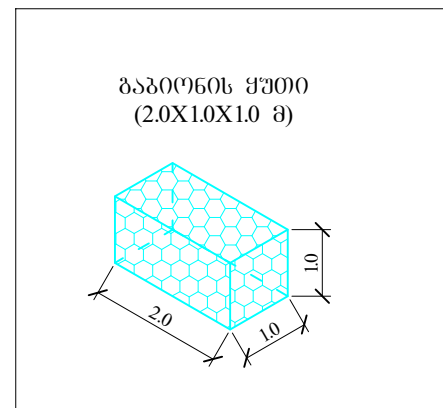
- III რიგი 2.0X1.0X1.0 მ – 730 ც
- II რიგი 2.0X1.0X1.0 მ – 1460 ც
- I რიგი 3.0X2.0X0.3 მ – 1460 ც



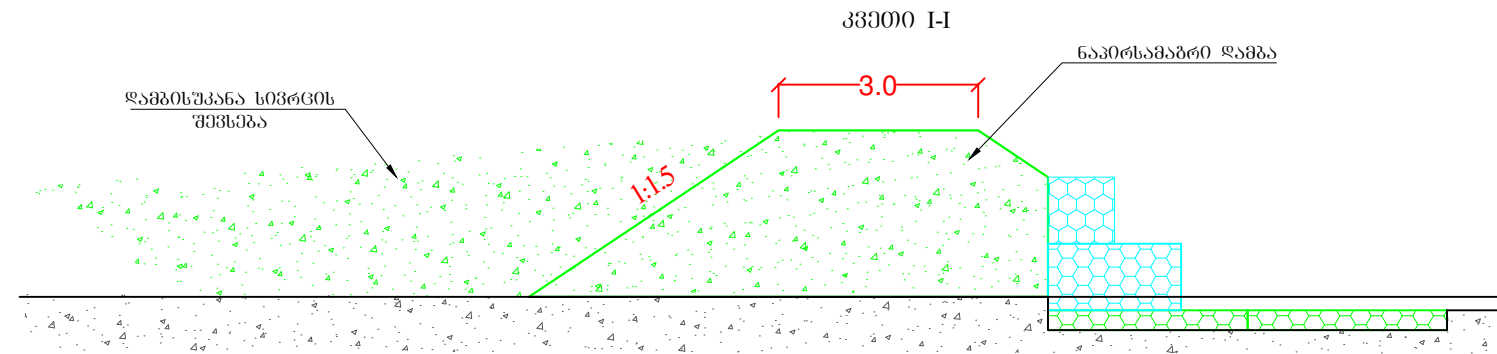
გაბიონის ქუთი
I რიგისათვის



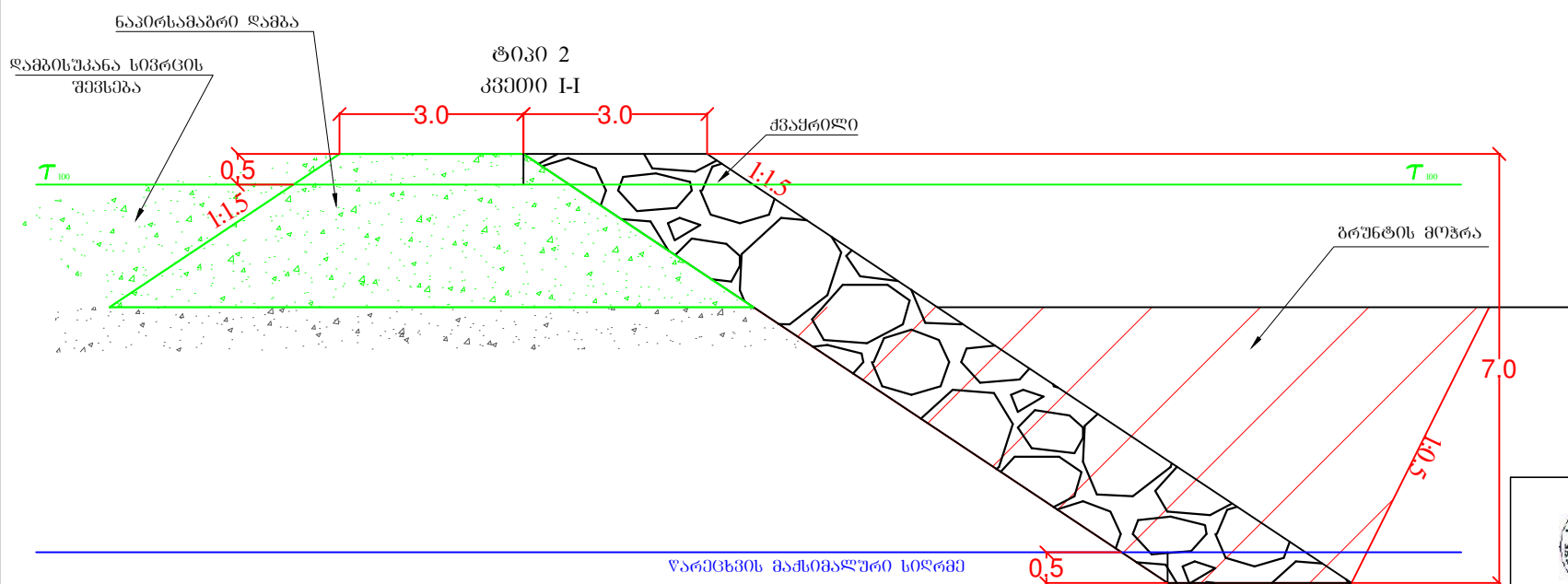
გაბიონის ქუთი
II-III რიგისათვის



ტიპი 1



კვეთი I-I



მარნეულის მუნიციპალიტეტის სოფ. დემია გუგრაძეში მდინარე დეგელას ნაპირსამაგრი სამუშაოები	ნახაზი №5
	მას.
ნაპირსამაგრი ღამბის გაბიონის კედლით და ქვამრღით გამაგრების კონსტრუქცია	საქსპეცნაგპიერმა