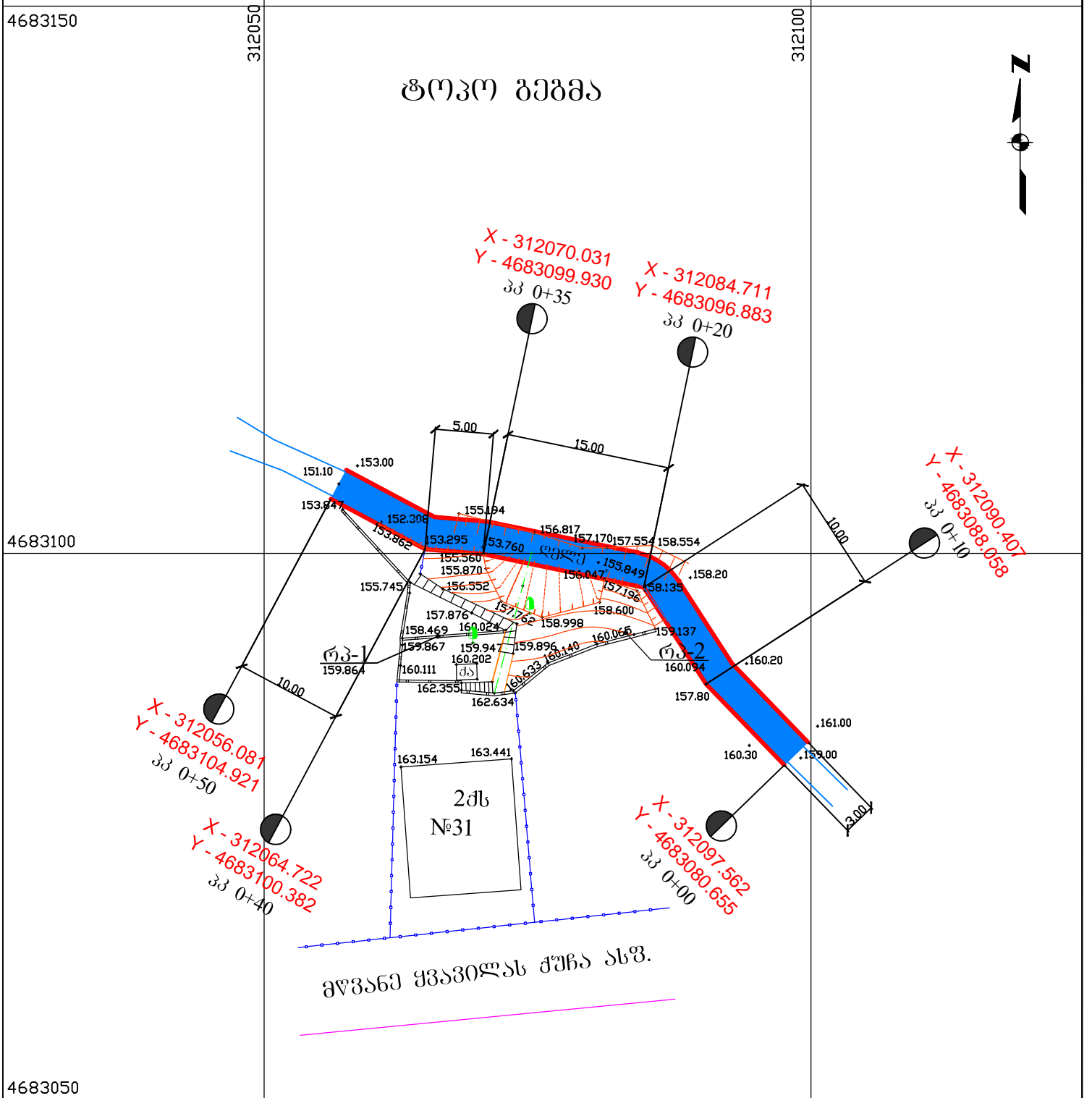


ტოპო გეგმა



რეპერების კოორდინატები UTM სისტემაში

№	X	Y	Z
რკ-1	312065.893	4683092.416	159.864
რკ-2	312083.049	4683092.763	160.094

მასშტაბი: 1:500

პირობითი აღნიშვნები

- შენობა
- ღობე გაღმე
- ფოთლოვანი ხე
- კიბე
- კოორდინატის გაღმე
- ბანათების ბოძი
- საჩრდონი კედელი
- მიწყვებითი მიწა
- კანალიზაციის მილი
- ასფალტი გზა
- ბორღიური

შ.პ.ს. "სანდო"

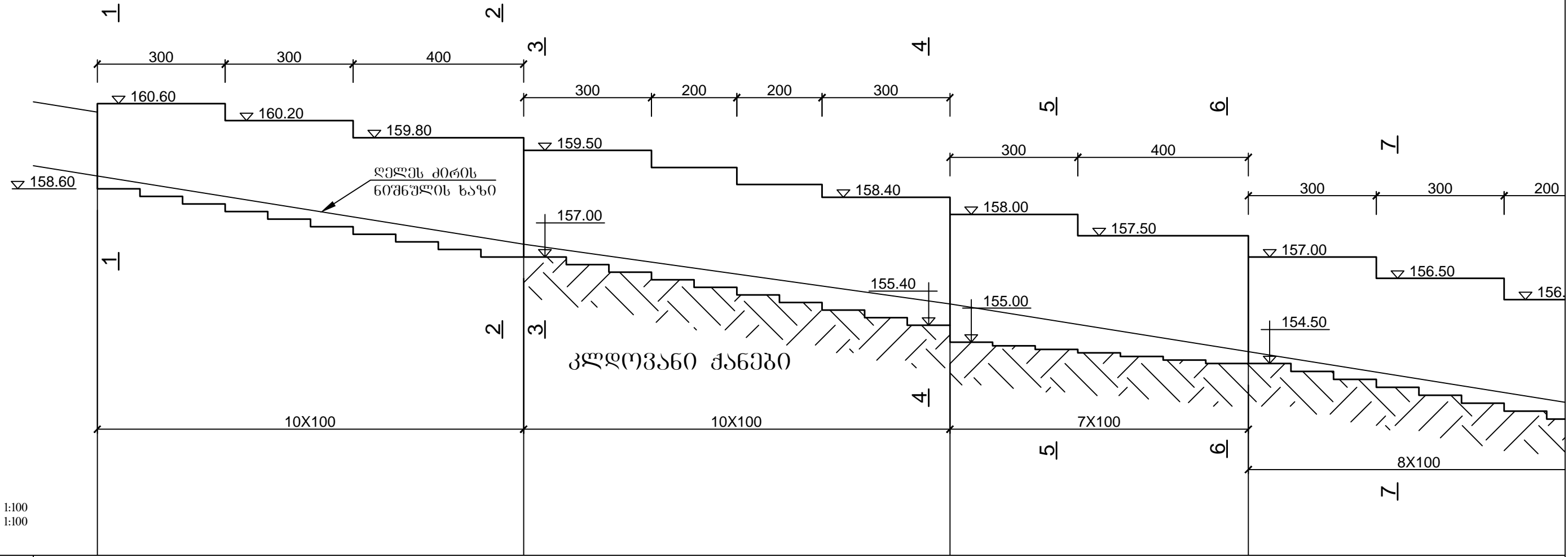
ქ. ქუთაისში მწვანე ყვავილას ქუჩის №31-თან საჩრდონი კედლის და სანიტარული არხის მოწყობა

დაკვეთა №02

ღირებულება	ბ.წულაძე	გეგმა	ფურცელი	1
ავტორი	ბ.წულაძე		მასშტაბი	1:500
დაამუშავა	დ.ბიბიალაშვილი			

311850

ბრძივი პროფილი



მასშტაბი კორ. 1:100
მასშტაბი ვერტ. 1:100

▽ 150.00												
გონარის კალაპოტის და მიწის შავი ნიჟნული	161.00	159.00			160.20	157.80			156.05	155.80		
მანძილი	10.00		10.00				15.00					
ღელეს ძირის ნიჟნული	158.60			157.00			155.60					
მანძილი	10.00	10.00	5.00	5.00	3.00	4.00	4.00	4.00	4.00			
ქანობი	0.16											
მანძილი	10.00	10.00	10.00	15.00								
სქემატური გეგმა	10.00		10.00				15.00					

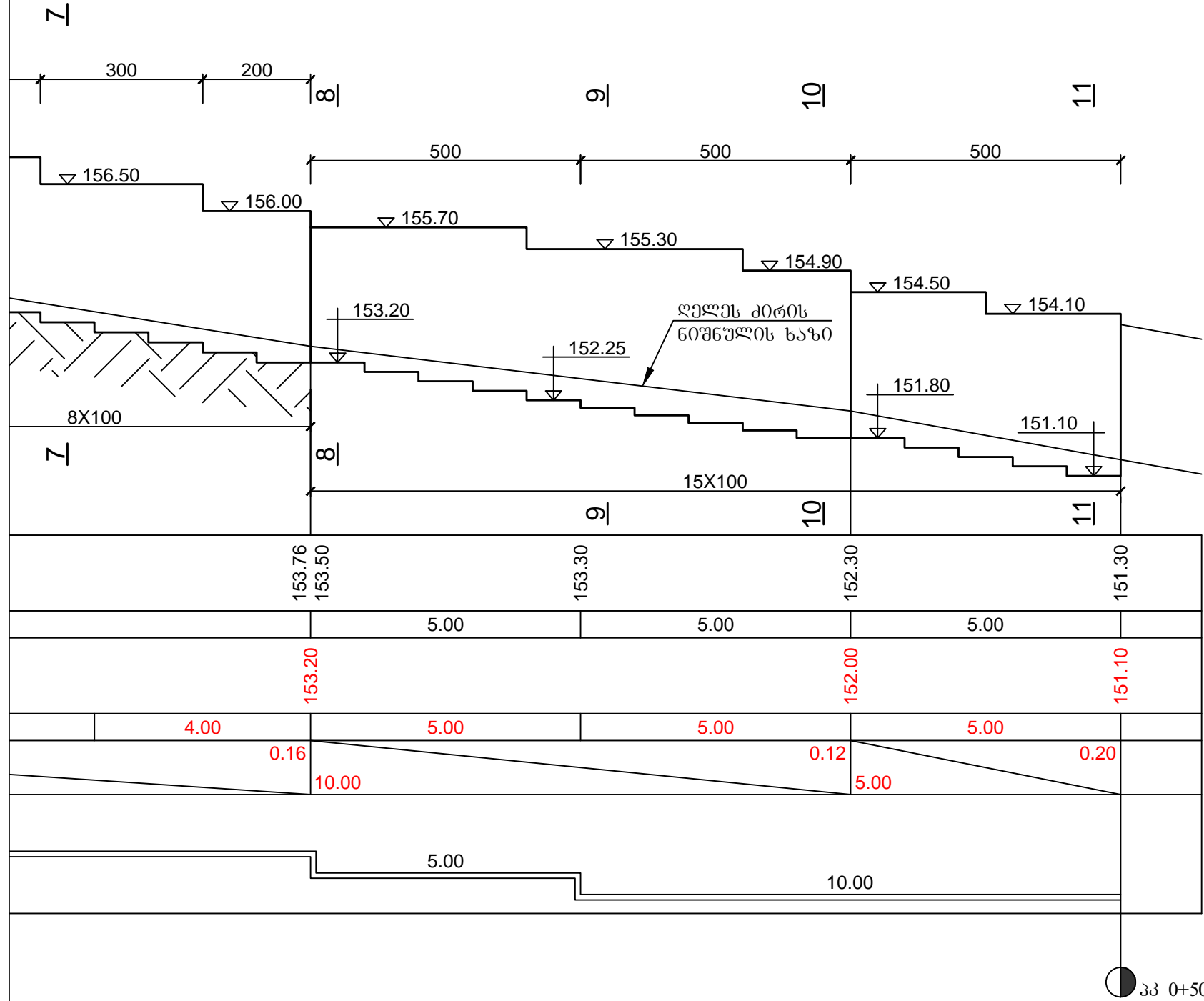
კპ 0+00

შენიშვნები

- მოცემული ნახაზი წაკითხული იქნას გეგმასთან და მარჯვენა ნაპირის კედლის ნახაზებთან ერთად.
- საქრდენი კედლის საპირკველი ეწყობება კლდოვან ქანებს.
- საქრდენი კედლის მშენებლობისათვის გამოყენებული იქნას მონოლითური გეტონი მ-350 კლასით B25 W6 F200.

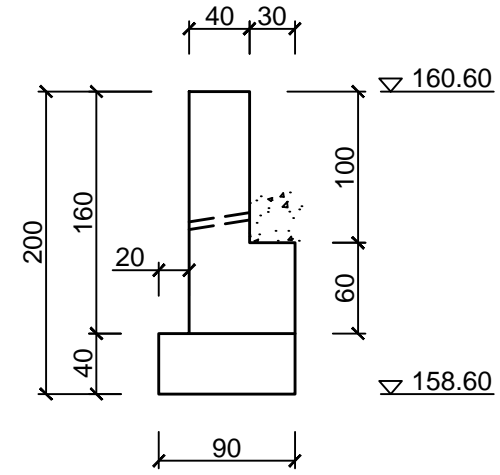
შ.პ.ს. "სანდო"		ქ. ქუთაისში მშენებელი ფაბრიკის ქუჩის №31-თან საქრდენი კედლის და სანიაღვრე არხის მოწყობა		დაკვეთა №02	
დირექტორი		ბ.წულაძე	მარცხენა ნაპირის საქრდენი კედლის ბრძივი პროფილი და ბანივი კვეთები	ფურცელი	2
ავტორი		ბ.წულაძე		მასშტაბი	1:100
დაამუშავა		დ.ბიბილაშვილი			1:50

ბრძივი პროფილი



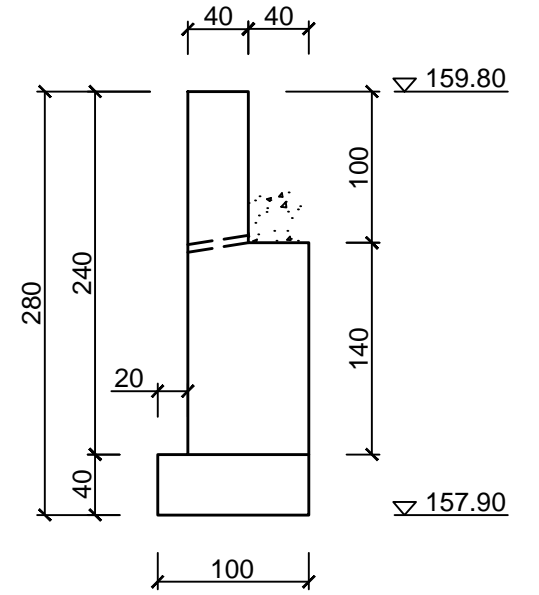
კვეთი 1-1

მ 1:50



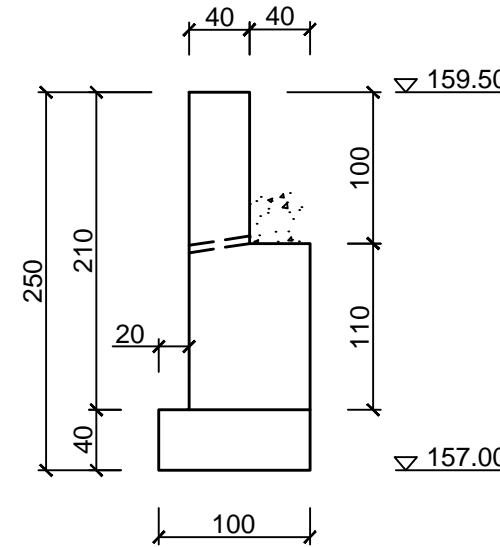
კვეთი 2-2 (4-4)

მ 1:50



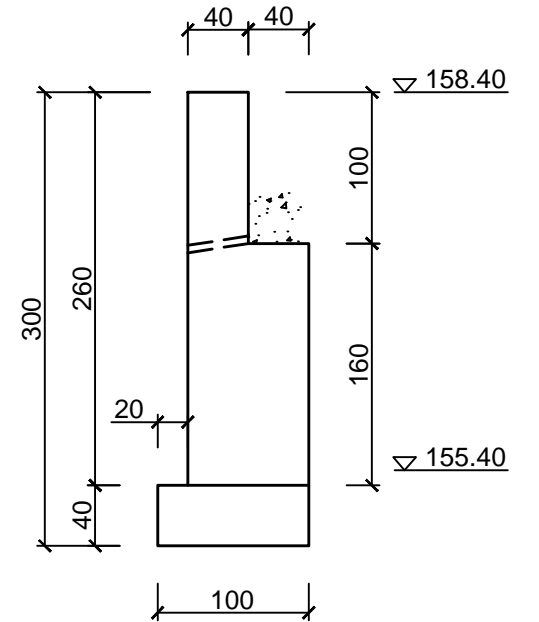
კვეთი 3-3 (7,8,10)

მ 1:50



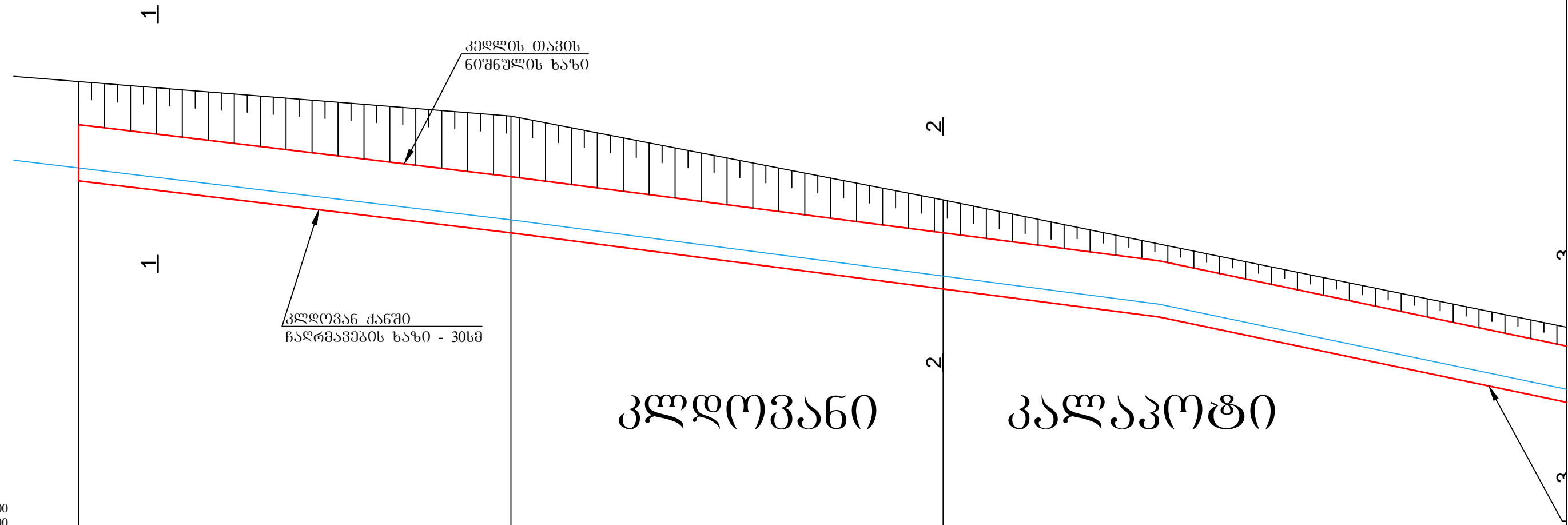
კვეთი 4-4 (5,6,9,11)

მ 1:50



შ.პ.ს. "სანდო"		ქ. ქუთაისში გვანამი ყვავილას ქუჩის №31-თან საპროექტო კეპლის და სანიაღვრე არხის მოწყობა		დაკვეთა №02	
დირექტორი		ბ.წულაძე	მარცხენა ნაპირის საპროექტო კეპლის ბრძივი პროფილი და ბანძივი კვეთები	ფურცელი	3
ავტორი		ბ.წულაძე		მასშტაბი	1:100
დაამუშავა		გ.ბერიანაშვილი			1:50

ბრძივი პროფილი



მასშტაბი ჰორ. 1:100
მასშტაბი ვერტ. 1:100

▽ 150.00

მიწის შავი ნიშნული	161.00 159.00	160.20 157.80	158.26
მანძილი	10.00	10.00	15.00
ღელეს კალაპოტის ძირის ნიშნული	159.00	157.80	155.85
მანძილი	10.00	10.00	5.00
ქანობი	10.00	0.120	0.133
მანძილი	10.00	15.00	10.00
სქემატური გეგმა	10.00	10.00	15.00

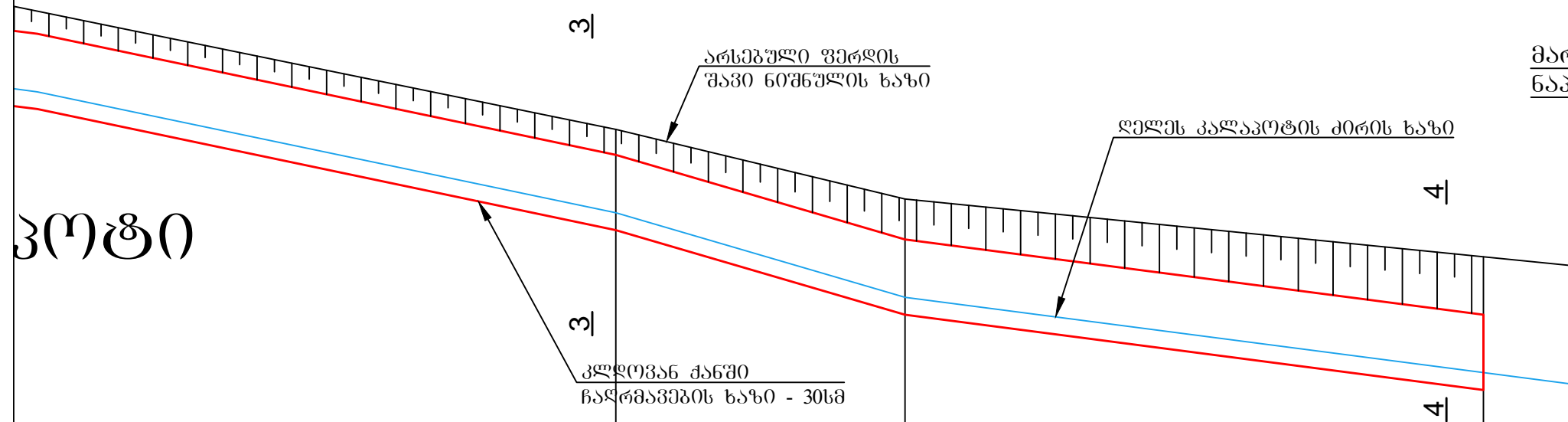
კპ 0+00

შენიშვნები

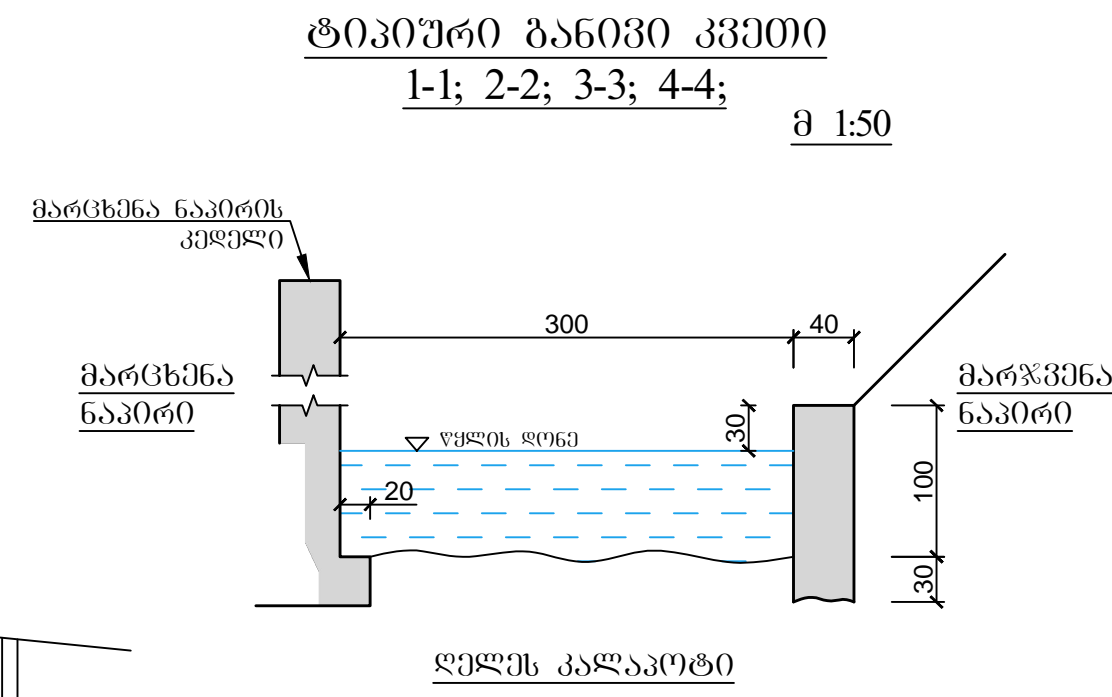
1. მდინარის კალაპოტი კლდოვანია და ალაბ-ალაბ დაფარულია სხვადასხვა ნატანით.
2. ღელეს მარჯვენა მხარეში მდინარის კალაპოტის შეზღუდვის მიზნით ეწყობა დაბალი (1.0მ) სიმაღლის საყრდენი კედელი წყალგამტარი ღარის მისაღებად.
3. მდინარის კლდოვანი უსკერი (ძირი) უნდა გაიწმინდოს ზეღმეტი ნატანებისა და ქვებისაგან.
4. საყრდენი კედლის საძირკველი უნდა ჩაღრმავდეს კლდოვან ქანებში უსკერის ნიშნულის პარალელურად (საშუალო სიღრმე 30სმ).
5. მოცემული ნახაზი წაკითხული იქნას გეგმასთან და მარცხენა ნაპირის კედლის ნახაზთან ერთად.
6. მარჯვენა ნაპირის კედლის თავის ნიშნული დადგინდა მოსახლეობის გამოკითხვით.

შ.პ.ს. "სანდო"		ქ. ქუთაისში მდებარე ყვავილას ქუჩის №31-თან საყრდენი კედლის და სანიაღვრე არხის მოწყობა		დაკვეთა №02
დირექტორი	ბ.წულაძე	მარჯვენა ნაპირის საყრდენი კედლის ბრძივი პროფილი და ბანძვი კვეთები		ფურცელი 4
ავტორი	ბ.წულაძე			
დაამუშავა	დ.ბიბილაშვილი			მასშტაბი 1:100

ბრძივი პროფილი



	155.20	153.76	154.00	152.30	153.00	151.00
	15.00		5.00		10.00	
155.85	153.76	152.00	151.00			
10.00	0.210	5.00	0.032	10.00	0.100	
10.00	5.00	10.00				
15.00		5.00		10.00		



პროფილი

პკ 0+50

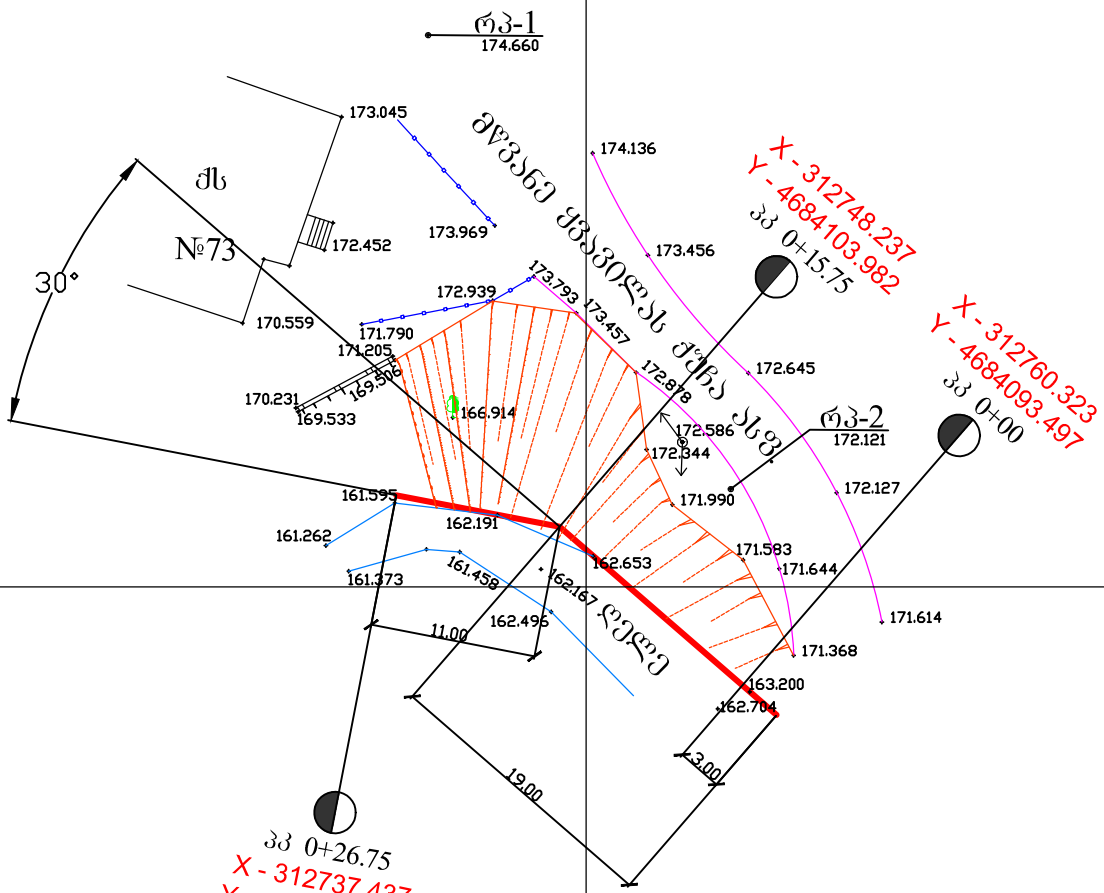
შ.პ.ს. "სანდო"		ქ. ქუთაისში გვ. ვანო ჯავახიშვილის ქუჩის №31-თან საპროექტო კედლის და სანიაღვრე არხის მოწყობა		დაკვეთა №02	
დირექტორი		ბ.წულაძე	მარჯვენა ნაპირის საპროექტო კედლის ბრძივი პროფილი და განივი კვეთები	ფურცელი	5
ავტორი		ბ.წულაძე		მასშტაბი	1:100
დაამუშავა		დ.ბიბილაშვილი			1:50

ტოპო ბეჭედი



4684150

4684100



რეპერების კოორდინატები
UTM სისტემაში

№	X	Y	Z
რკ-1	312739.541	4684136.493	174.660
რკ-2	312759.558	4684106.475	172.121

მასშტაბი: 1:500

პირობითი აღნიშვნები

- შენობა
- ლოგე პალე
- ფოთლოვანი ხე
- კოორდინატის პალე
- ბანათების პოეი
- ელ გოეი
- კიბე
- მოწყვებილი მიწა
- ასფალტი ბეზა

შ.პ.ს. "სანდო"

ქ. ქუთაისში მუშანე ყვანოლას ქუჩის №73-თან საგრძენი კეღლის მოწყობა

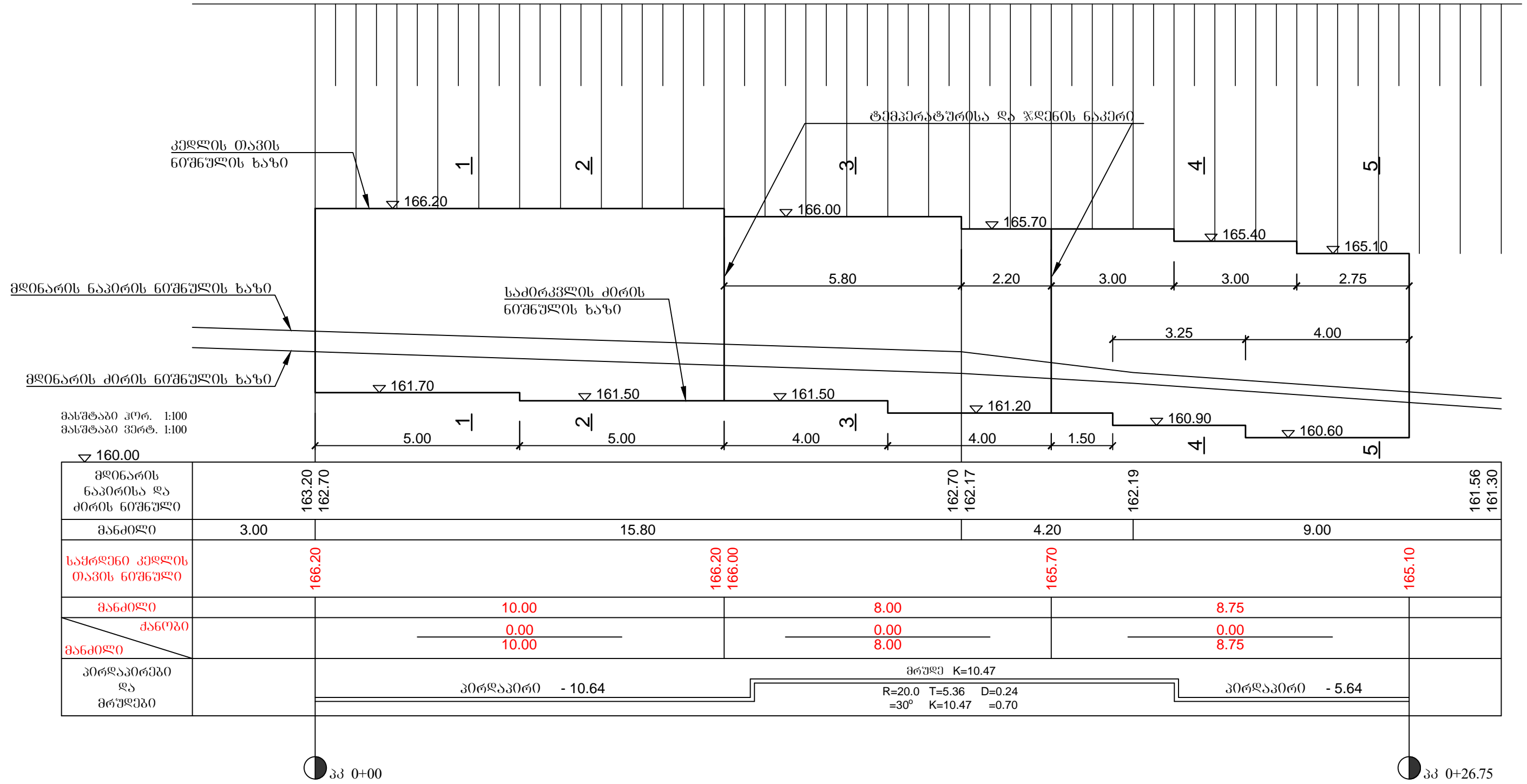
დაკვეთა №02

ლიტერტორი	ბ.წულაძე	ბეჭედი	ფურცელი	1
ავტორი	ბ.წულაძე		მასშტაბი	1:500
დაამუშავა	დ.ბიბიალაშვილი			

311850

ბრძივი პროფილი

უბრძის თავის ხაზი პირობითია



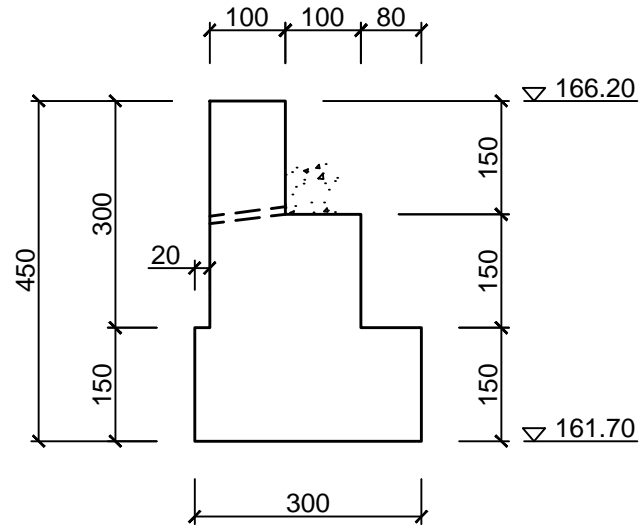
შენიშვნები

- მოცემული ნახაზი წაკითხული იქნას საყრდენი კედლის გეგმასთან, ღერძის დაკვალვისა და ბანოვი კვეთების ნახაზებთან ერთად.
- ძირითადი შენიშვნები იხილეთ კედლის ბანოვი კვეთების ნახაზზე (ფურცელი №3).

შ.პ.ს. "სანდო"		ძ. ქუთაისში გვ. ვანო ჯანაშიას ქუჩის №73-თან საყრდენი კედლის მოწყობა		დაკვეთა №02	
დირექტორი		ბ.წულაძე	ბრძივი პროფილი	ფურცელი	2
ავტორი		ბ.წულაძე		მასშტაბი	1:100
დაამუშავა		გ.ბიბილაშვილი			

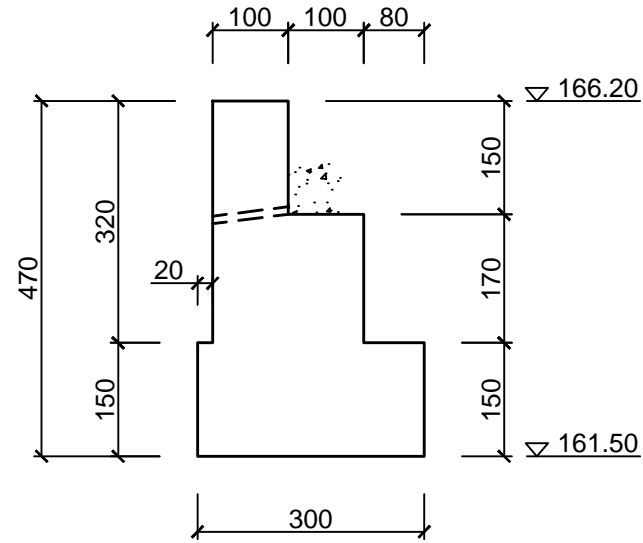
კვეთი 1-1

მ 1:100



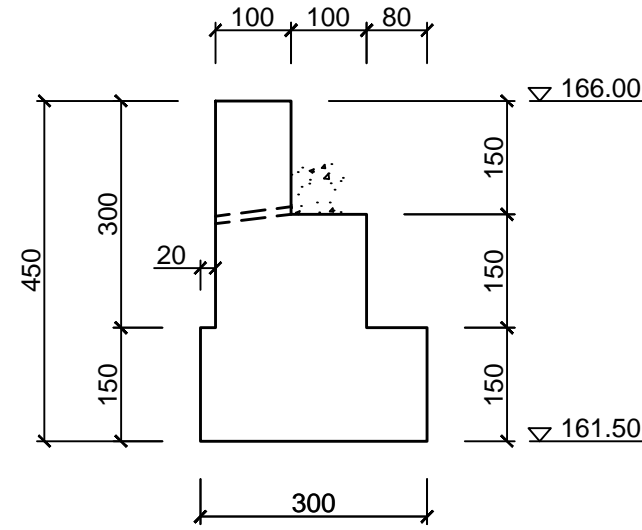
კვეთი 2-2

მ 1:100



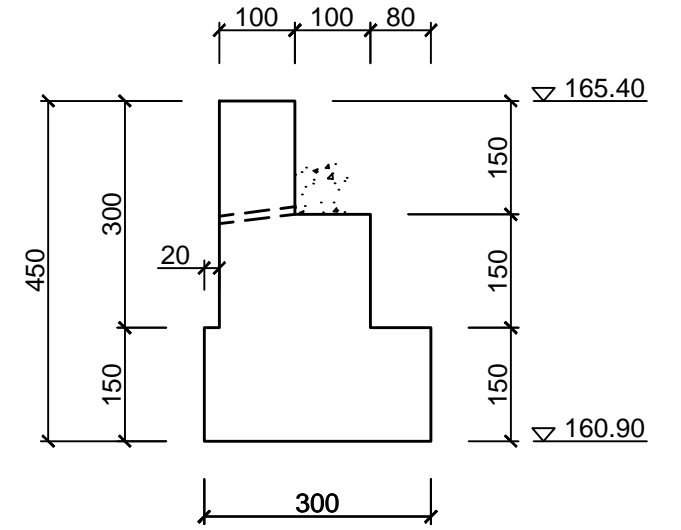
კვეთი 3-3

მ 1:100



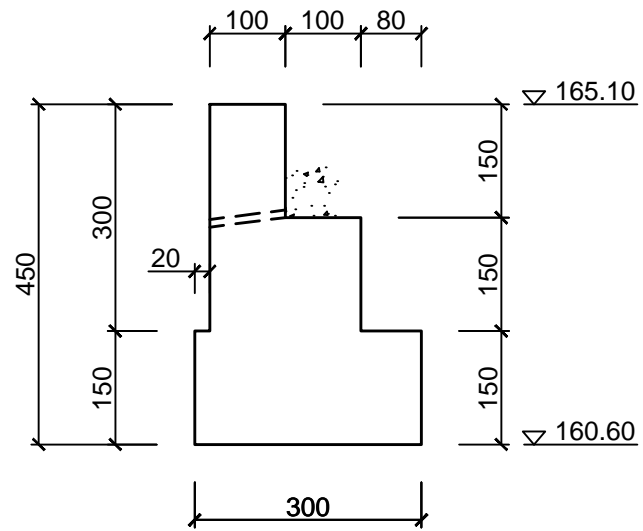
კვეთი 4-4

მ 1:100

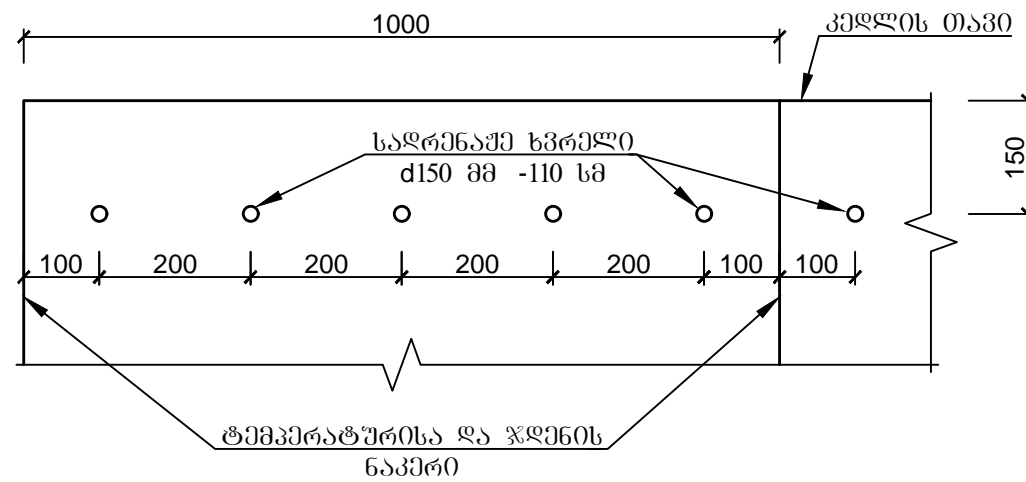


კვეთი 5-5

მ 1:100



სადრენაჟე სვრელები სქემა



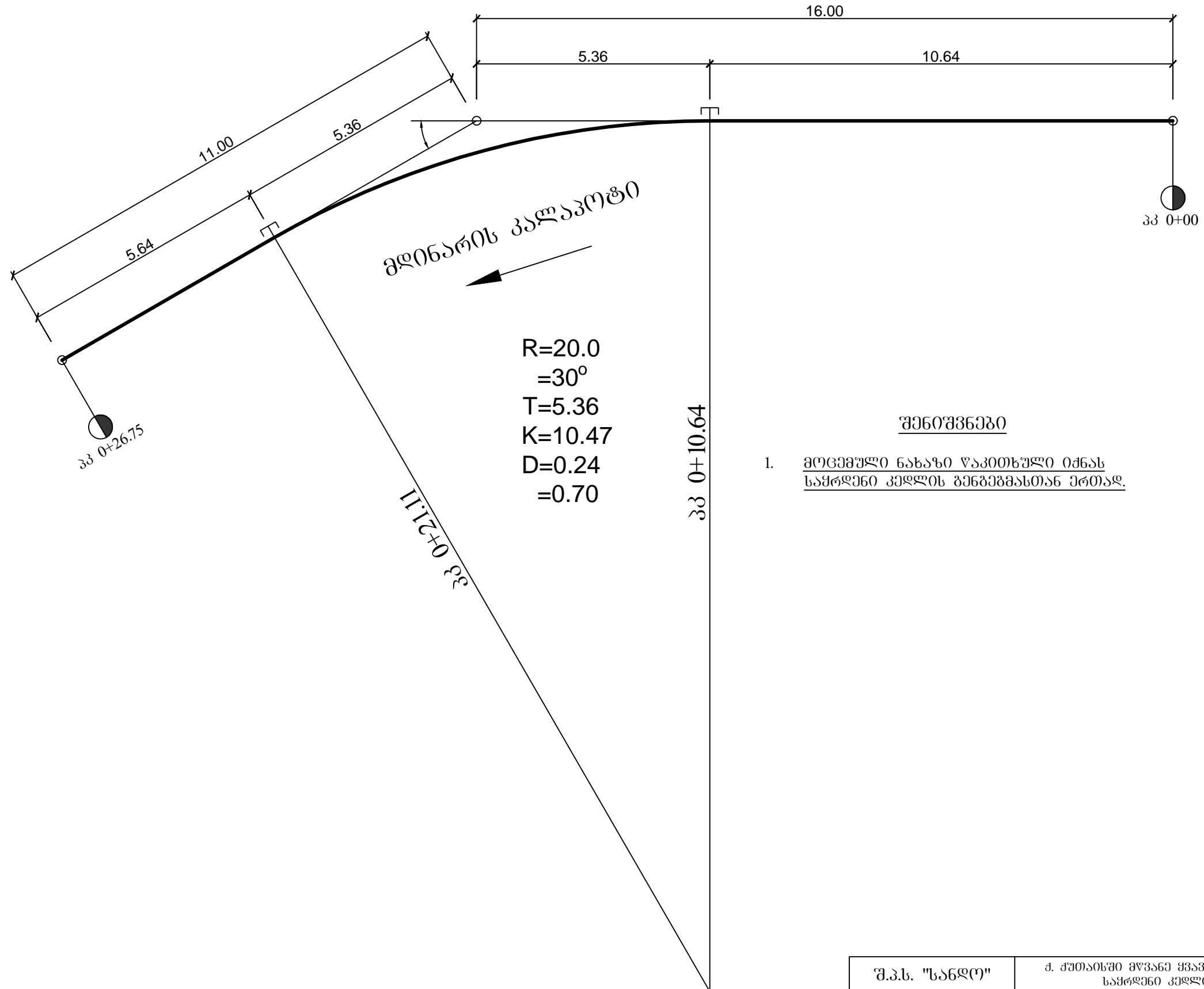
შენიშვნები

- მოცემული ნახაზი წაკითხული იქნას საყრდენი კელის გეგმასა და ბრძივი პროფილის ნახაზებთან ერთად.
- საყრდენი კელის საპირკველის ძირი ექრდნება კლდოვან ქანს (იხ. გეოლოგია).
- საყრდენი კელის მშენებლობისათვის გამოიყენება მონოლითური ბეტონი მ-350, კლასით B25 W6 F200.
- საყრდენი კელის ღერძი დაკვალულია UTM კოორდინატებში.
- სადრენაჟე სვრელები ეწყობა პლასმასის მილისგან d150 მმ.
- კელის თავზე ყოველ 1.0 მეტრში უნდა მოეწყოს 2 ცალი არმატურის AIII 16 ანკერი, მოაწიროს ან ღობის დასამაგრებლად.

შ.პ.ს. "სანდო"		ძ. ქუთაისში მწვანე ყვავილას ქუჩის №73-თან საყრდენი კელის მოწყობა		დაკვეთა №02	
დირექტორი		ბ.წულაძე	ბანძივი კვეთები და სადრენაჟე სვრელების სქემა	ფურცელი	3
ავტორი		ბ.წულაძე		მასშტაბი	1:100
დაამუშავა		დ.ბიბილაშვილი			

კედლის ღერძის დაკვალვა

მ 1:100



შ.პ.ს. "სანდო"		ძ. ქუთაისში გვ. ვანაგორის ქუჩის №73-თან საყრდენი კედლის მოწყობა		დაკვეთა №02	
დირექტორი		ბ.წულაძე	კედლის ღერძის დაკვალვა	ფურცელი	4
ავტორი		ბ.წულაძე		მასშტაბი	1:100
დაამუშავა		დ.ბიბილაშვილი			